

Technický list Romotop DYNAMIC 2G 66.50.01 - krbová vložka rovná s dvojitým prosklením

Romotop technical sheet DYNAMIC 2G 66.50.01 - straight fireplace insert with double glazing

Technisches Datenblatt Romotop DYNAMIC 2G 66.50.01 - flacher Kamineinsatz mit doppelte Verglasung

|                                    |        |
|------------------------------------|--------|
| Obj.kód / Order code / Bestellkode | D2M 01 |
|------------------------------------|--------|

### Spĺněná legislativa | Meets requirement limit values for | Prüfungen

|               |    |
|---------------|----|
| EN 13 229     | ●  |
| 15a B-VG 2015 | ●  |
| DIN plus      | ●  |
| BImSch V 2    | ●  |
| Aria Pulita   | 4* |

### Vlastnosti při provozu | Features during operation | Leistungseigenschaften

|   |                   |                                    |
|---|-------------------|------------------------------------|
| Ekodesign (Sezónní energetická účinnost vytápění)   Ekodesign (Seasonal energy efficiency of heating)   Ekodesign (Raumheizungs-Jahresnutzungsgrad) | %                 | 76,0                               |
| Index energetické účinnosti (EEI)   Energy efficiency index (EEI)   Energieeffizienzindex (EEI)   |                   | 114,3                              |
| Energetický štítek   Energy Label   Energieeffizienzklasse  |                   | A+                                 |
| Typ paliva   Fuel   Verwendeter Brennstoff  |                   | Kusové dřevo/Stück Holz/Piece wood |
| Délka paliva   Length of fuel   Ausmaß des Brennstoff   | mm                | 330                                |
| Průměrná spotřeba paliva   Average wood consumption   Durchschnittlicher Brennstoffverbrauch  | kg/h              | 2,232                              |
| Povolená dávka paliva   Allowed wood batch   Maximal Brennstoffverbrauch  | kg/h              | 3,0                                |
| Interval dodávky paliva   Fuel supply interval for the rated output   Zeitabstand der Brennstoffbeschickung für die Nennleistung                    |                   | 1 hodina/1 Stunde/1 hour           |
| Množství spalovacího vzduchu   Combustion air requirement   Verbrennungsluftbedarf  | m <sup>3</sup> /h | 28,3                               |

### Jmenovité hodnoty | General data | Nennwertes

|   |                   |            |
|---|-------------------|------------|
| Jmenovitý výkon   Nominal heat output   Nennwärmeleistung   | kW                | 7,8        |
| Regulovatelný výkon   Reg.output   Reg.Gesamtleistung   | kW                | 3,9 - 10,1 |
| Účinnost   Efficiency   Wirkungsgrad  | %                 | 85,01      |
| Hmotnostní průtok suchých spalin pro výpočet spalinové cesty   Dry flue gases mass flow to calculate the flue path   Massendurchfluss von trockenen Abgasen den Schornsteinpfad berechnen | g/s               | 7,0        |
| Průměrná teplota spalin   Mean flue gas temperature   Durchschnittliche Abgastemperatur   | °C                | 258        |
| Průměrná teplota spalin za hrdlem   Mean flue gas temperature after throat   Durchschnittliche Rauchgastemperatur nach dem Hals   | °C                | 288        |
| Provozní tah   Flue draught   Förderdruck   | Pa                | 10         |
| Prach - O <sub>2</sub> =13%   Dust - O <sub>2</sub> =13%   Staub - O <sub>2</sub> =13%  | mg/m <sup>3</sup> | 17         |
| CO - O <sub>2</sub> =13%  | mg/m <sup>3</sup> | 727        |
| CO <sub>2</sub>   | %                 | 13,09      |
| OGC - O <sub>2</sub> =13%   | mg/m <sup>3</sup> | 21         |
| NO <sub>x</sub> - O <sub>2</sub> =13%   | mg/m <sup>3</sup> | 87         |

**Rozměry a hmotnost | Dimensions and weights | Maße & Gewicht**

|   |     |                     |
|---|-----|---------------------|
| Rozměry (výška x šířka x hloubka)   Dimensions (Height x Width x Depth)   Maße (Höhe x Breite x Tiefe)  | mm  | 1003 x 720 x 482    |
| Průměr kouřovodu   Flue gas connector diameter   Rauchrohrdurchmesser   | mm  | 150-200             |
| Průměr centrálního přívodu vzduchu (CPV)   External air intake (EAI)   Zentralluftzufuhr (ZLZ)  | mm  | 150                 |
| Hmotnost   Weight   Gewicht   | kg  | 205                 |
| Rozměry spalovací komory (výška x šířka x hloubka)   Dimensions of the combustion chamber (Height x Width x Depth)   Maße Feuerraum (Höhe x Breite x Tiefe)   | mm  | 395 x 574 x 262     |
| Rozměry dveří topeniště (výška x šířka x hloubka)   Dimensions of the furnace door (Height x Width x Depth)   Maße Ofentür (Höhe x Breite x Tiefe)  | mm  | 467 x 624 x ---     |
| Bezpečnostní vzdálenost od hořlavých materiálů (zadní x čelní x boční x boční se sklem x od stropu) Safe distance from flammable materials (Back x Front x Side x Side with glass x From the ceiling) Sicherheitsabstand von brennbaren Werkstoffen (Hinterwand x Frontwand x Seitenwände x Seite mit Glas x Von der Decke) | mm  | 400/800/400/---/--- |
| Plocha vstupní větrací mřížky   Min. cross section of convect air inlet for nominal output   Min.Querschnitt der Konvektionsluftzufuhr f. die Nennleistung  | cm2 | 600                 |
| Plocha výstupní větrací mřížky   Min. cross section of convect air outlet for nominal output   Min.Querschnitt der Konvektionsluftausgangs f. die Nennleistung  | cm2 | 800                 |

**Příslušenství dodávané s výrobkem | Supplied accessories | Mitgeliefertes Zubehör**

|   |   |
|---|---|
| Rukavice s magnetem   Holder with magnet   Handschuh mit Magnet | ● |
| Hák pro vyklápění roštu   Hook to open the ashtray   Haken      | ● |
| Popelník   Ashtray   Aschenbecher                               | ● |

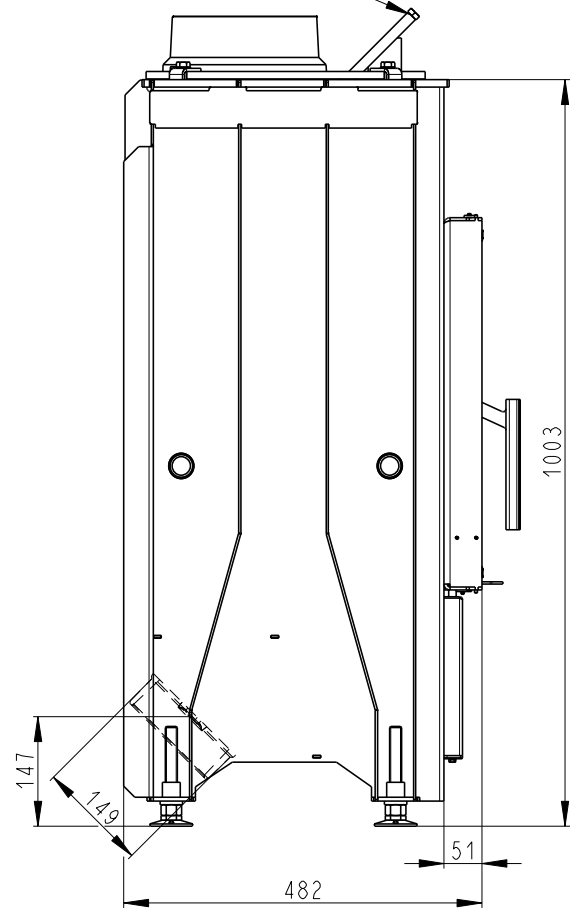
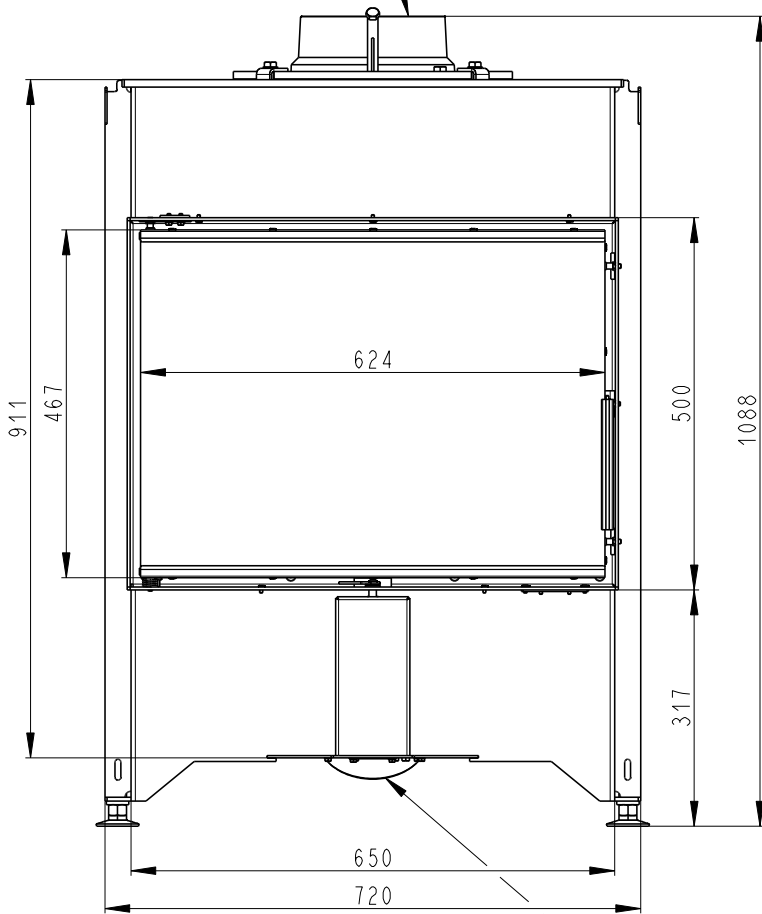
Rozměry v mm  
Maße in mm  
Dimensions in mm

DYNAMIC 2g 66.50.01

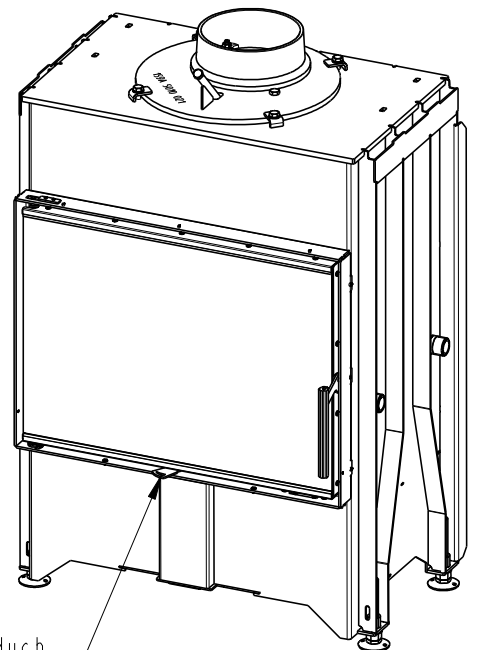
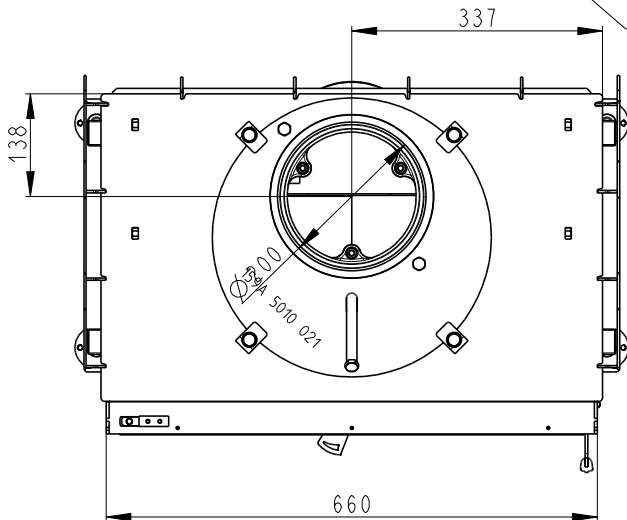
205kg

Litvinový odvod kouře  
Cast iron spigot  
Der gusseiserne Rauchabgang

Vystup M10  
Reservoir M10  
Tauchhülse M10



Centralni privod vzduchu  
Central air inlet  
Zentralluftzufuhr



Primarni a sekundarni vzduch  
Primary and secondary air  
Primärluft und Sekundärluft