

Matera s výměníkem

Technická dokumentace
Krbová kamna s výměníkem

CZ

Úvod

Srdečně děkujeme za zakoupení našeho výrobku!

Popis topidla Vás podrobně seznámí s konstrukcí, technickou specifikací a obsluhou topidla. Doporučujeme seznámit se pozorně s těmito údaji. Vyvarujete se tak případných chyb při vlastní montáži a obsluze.

Podrobné podmínky instalace a obsluhy naleznete ve Všeobecném návodu k obsluze (součást dodávky).

Poznámky v textu



Nejdůležitější jsou poznámky nadepsané **VAROVÁNÍ**. Poznámky nadepsané **VAROVÁNÍ** Vás upozorňují na **vážné nebezpečí poškození topidla či poranění**.



Poznámka nadepsaná **Upozornění** Vás upozorňuje na možná poškození Vašeho topidla.



Poznámka nadepsaná **Důležité** Vás upozorňuje na informace důležité k provozu Vašeho topidla.



Poznámka jako taková Vás upozorňuje zcela obecně na informace důležité k provozu Vašeho topidla.

Obsah

1. Technická specifikace	1
2. Technický popis	2
3. Seznam náhradních dílů	3
3.1. Celkový rozstřel modelu	3
3.2. Detail A1	5
4. Zapojení výměníku	6
4.1. Varianta bez smyčky	6
4.2. Varianta se smyčkou	7
5. Easy control	8
6. Zatápěcí klapka	9
7. Montáž vychlazovací smyčky	10
8. Návod na čištění výměníku	11
8.1. Dlouhodobé čištění výměníku	11
8.2. Krátkodobé čištění výměníku	12

1. Technická specifikace


Vhodné palivo:

Pro používání vhodného paliva nahlédněte do kapitoly **2.2 Palivo** ve Všeobecném návodu k obsluze.

Správný provoz:

Pro správné a bezpečné zacházení s krbovými kamny nahlédněte do kapitol: **2. Popis spalovacího procesu** a **5. Návod k obsluze** ve Všeobecném návodu k obsluze.

Pokyny pro ovládání režimu spalování

Palivo	Výkon topidla	Množství paliva	Primární vzduch	Sekundární vzduch	Terciální vzduch
Dřevěná polena 	100%	3,6 kg/h (2 ks)		Easy control 100%	
	50%	1,7 kg/h (1 ks)		Easy control 50%	

Délka polena: 33 cm (max. 50 cm)

Technická data

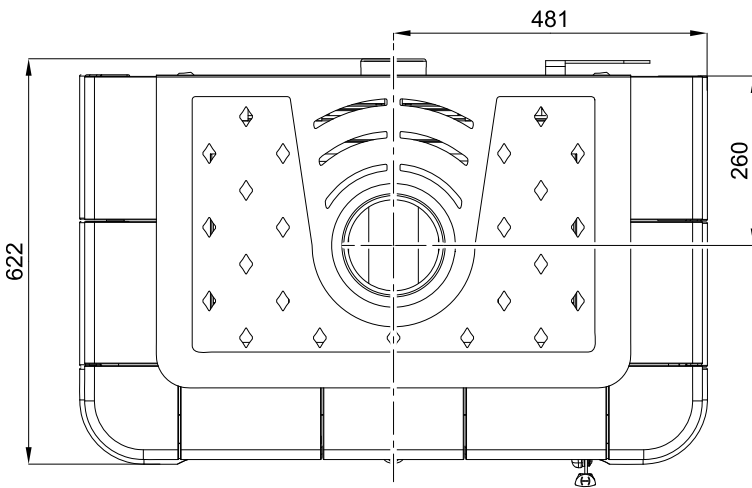
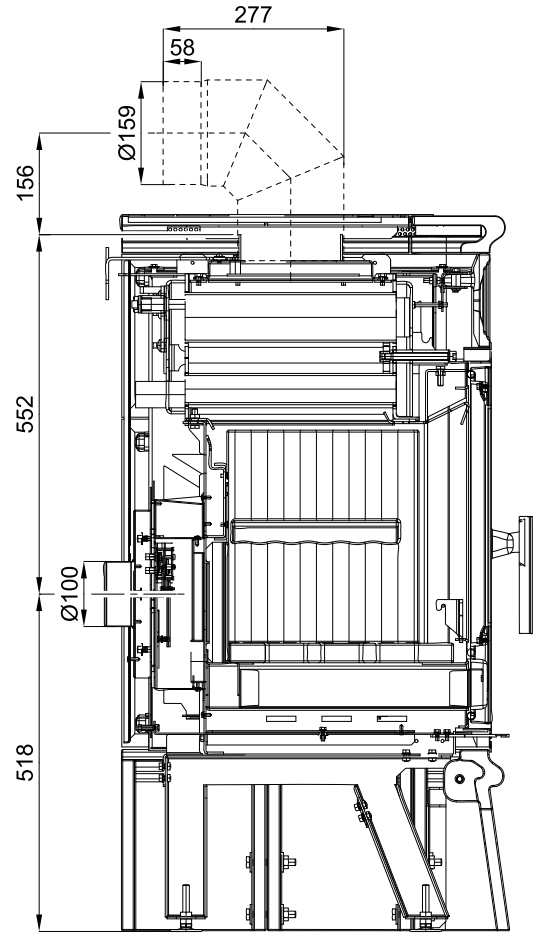
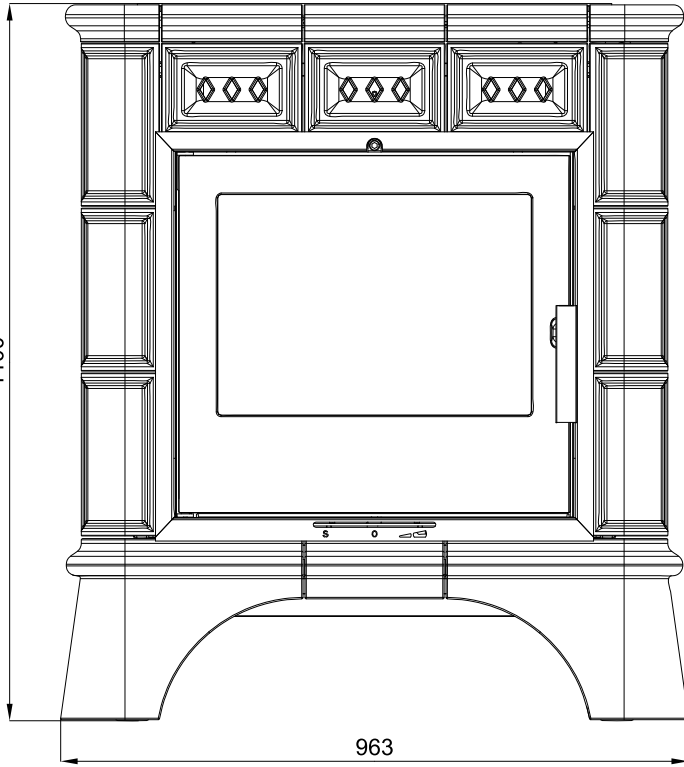
	Dřevěná polena
Jmenovitý tepelný výkon	12,2 kW
Snížený tepelný výkon (50%)	—
Jmenovitý výkon pro ohřev vody	8,4 kW
Jmenovitý výkon předaný pouze tělesem kamen	3,8 kW
Maximální dávka paliva pro přiložení	3,6 kg/hod
Prům. teplota spalin za hrdl. kouřovodu	282 °C
Hmotnostní průtok suchých spalin	12,1 g/s
Energetická účinnost	80,2 %
Průměrná koncentrace CO ₂	8,71 %
Koncentrace CO ve spalinách při 13% O ₂	1028 mg/Nm ³
Koncentrace NO _x ve spalinách při 13% O ₂	118 mg/Nm ³
Koncentrace OGC ve spalinách při 13% O ₂	68 mg/Nm ³
Prach při 13% O ₂	37 mg/Nm ³
Množství spalovacího vzduchu při jmenovitém výkonu	35 m ³ /h
Sezónní energetická účinnost vytápění	71,2 %
Zkoušeno dle ČSN EN 13 240	

Technické informace

Výška	1100 mm
Šířka	963 mm
Hloubka	622 mm
Hmotnost	313 kg
Průměr kouřovodu	160 mm
Maximální provozní přetlak výměníku	0,2 MPa
Vodní obsah výměníku	15 l
Doporučený tepelný spád ($t_{\text{výstupní}} - t_{\text{vstupní}}$)	75 – 60 °C
Minimální tah komína v hrdle kouřovodu	12 Pa
Vytápěcí schopnost (střední tepelné ztráty) při 12,2 kW	cca 220 m ³
Regulovatelný výkon	4 – 12,2 kW

2. Technický popis

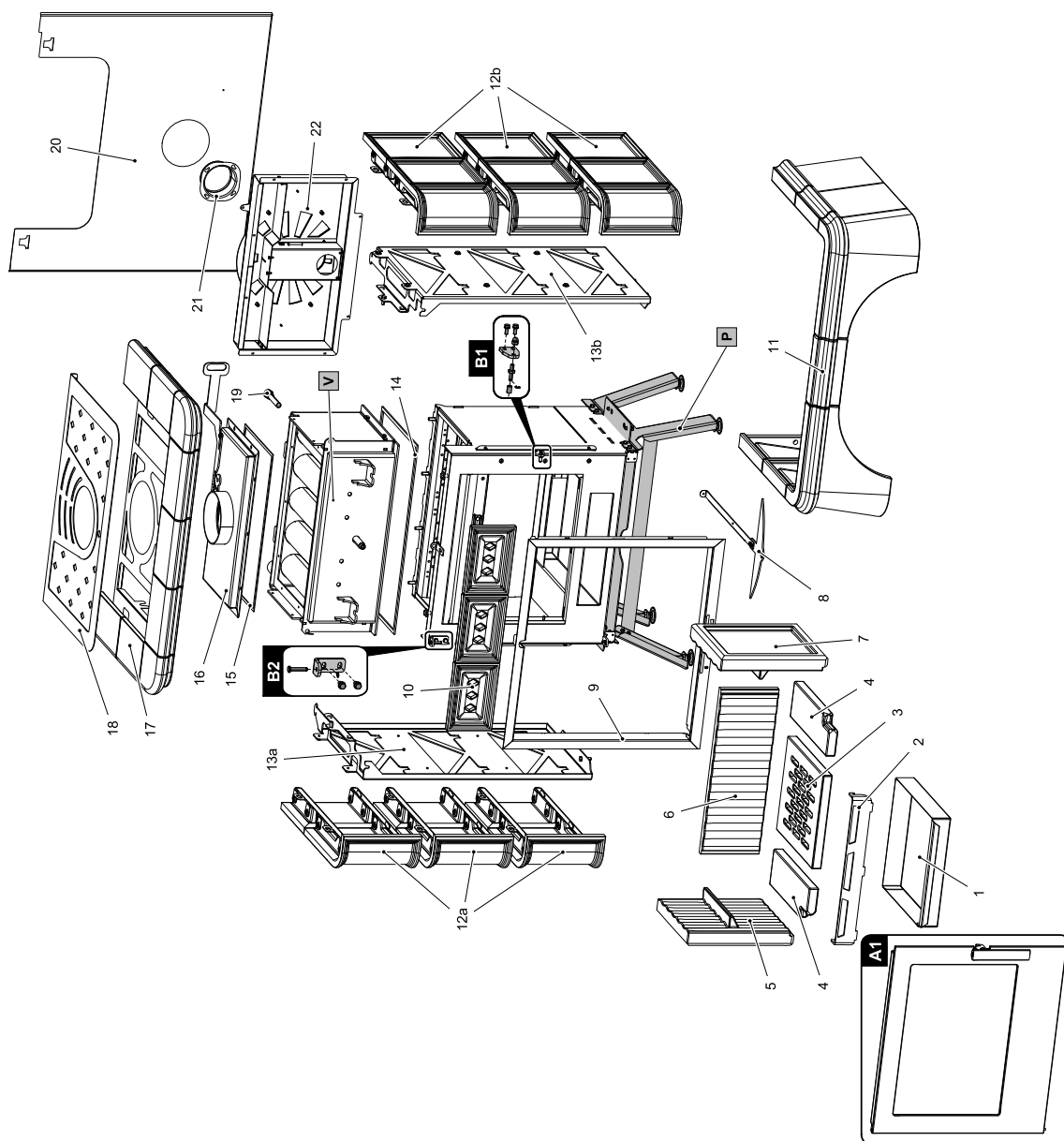
Technický popis



CZ

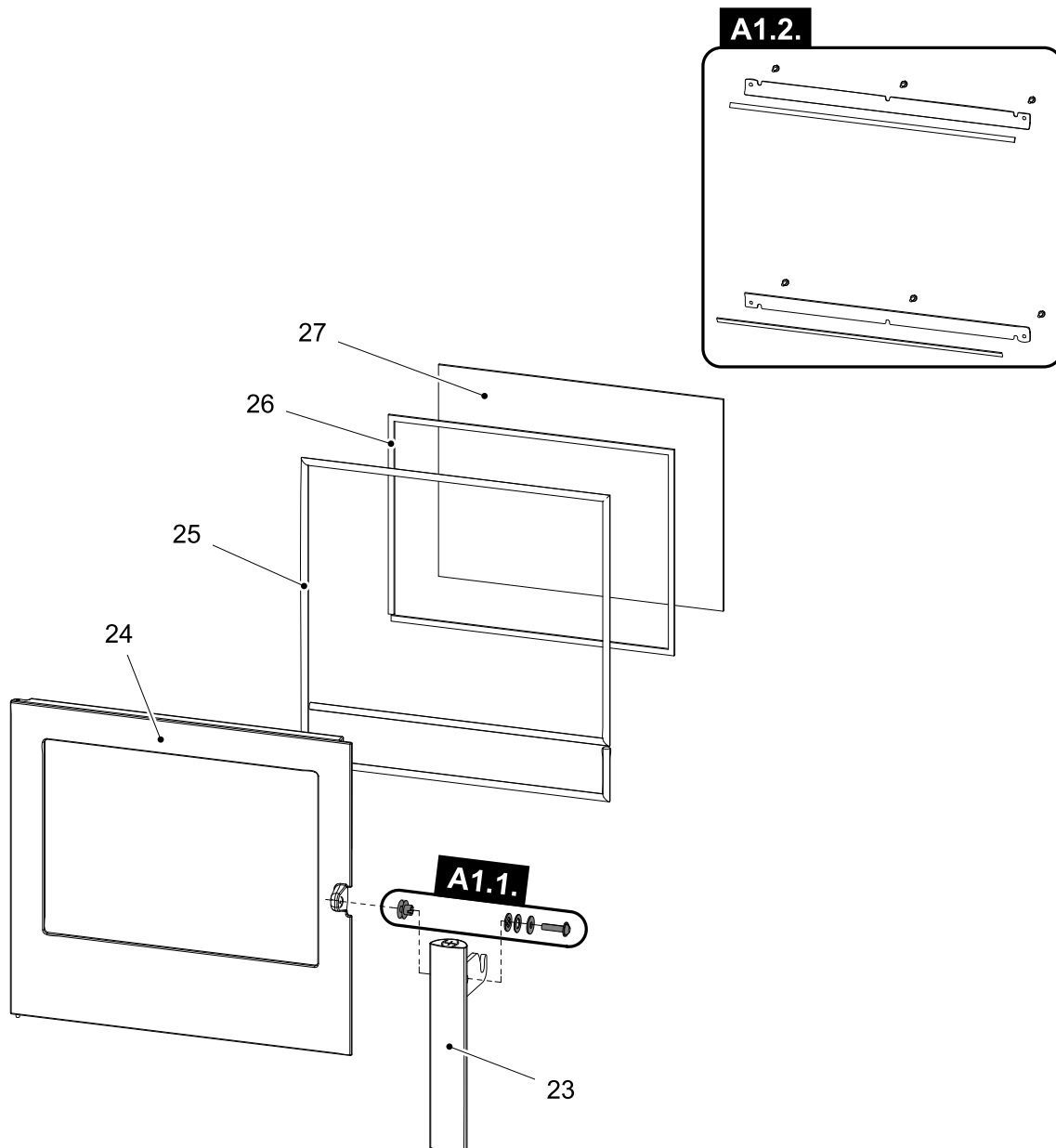
3. Seznam náhradních dílů

3.1. Celkový rozstřel modelu



Celkový rozstřel modelu			
Pozice	Název	Množství	Číslo zboží
A1	Dvířka topeniště litinová (komplet)/černá	1 ks	0619018155300
B1	Čep zavírání (komplet)	1 ks	0619018165007
B2	Závěs dvířek topeniště (komplet)	1 ks	0619018155005
1	Popelník	1 ks	0432317005600
2	Zábrana/černá	1 ks	0419018155006
3	Žárobetonový rošt	1 ks	0619018155552
4	Žáruvzdorná vyzdívka – spodní (30x114x345)	2 ks	0619018155554
5	Žáruvzdorná vyzdívka – levá (85x295x342)	1 ks	0619018155551
6	Žáruvzdorná vyzdívka – zadní (35x185x530)	1 ks	0619018155553
7	Žáruvzdorná vyzdívka – pravá (85x295x342)	1 ks	0619018155511
8	Táhlo regulátoru/černá	1 ks	0435215005011
9	Rám/černá	1 ks	0435215005400
10	Kachlové čelo/medovník	1 ks	0435215005120
11	Kachlové čelo/slonová kost	1 ks	0435215015120
11	Kachlový sokl/medovník	1 ks	0435215005150
12	Kachlový sokl/slonová kost	1 ks	0435215015150
12a	Kachlový bok-levý/medovník	3 ks	0435215005113
12a	Kachlový bok-levý/slonová kost	3 ks	0435215015113
12b	Kachlový bok-pravý/medovník	3 ks	0435215005133
12b	Kachlový bok-pravý/slonová kost	3 ks	0435215015133
13a	Držák boku-levý/černá	1 ks	0435215005110
13b	Držák boku-pravý/černá	1 ks	0435215005130
14	Těsnící šňůra výměníku 10x4 mm	1520 mm	0040210040005
15	Těsnící šňůra víka výměníku 10x4 mm	1850 mm	0040210040005
16	Víko výměníku/černá	1 ks	0435215005002
17	Kachlová římsa/medovník	1 ks	0435215005140
17	Kachlová římsa/slonová kost	1 ks	0435215015140
18	Vrchní kryt/černá	1 ks	0435215005160
19	Zadní kryt/černá	1 ks	0435215005007
20	Jímka na čidlo	1 ks	0431317006050
21	Externí přívod vzduchu (Ø100)	1 ks	0088500050008
22	Modul vzduchu	1 ks	0419018155500
P	Podstavec/černá	1 ks	0435215005500
V	Výměník/černá	1 ks	0419018205050

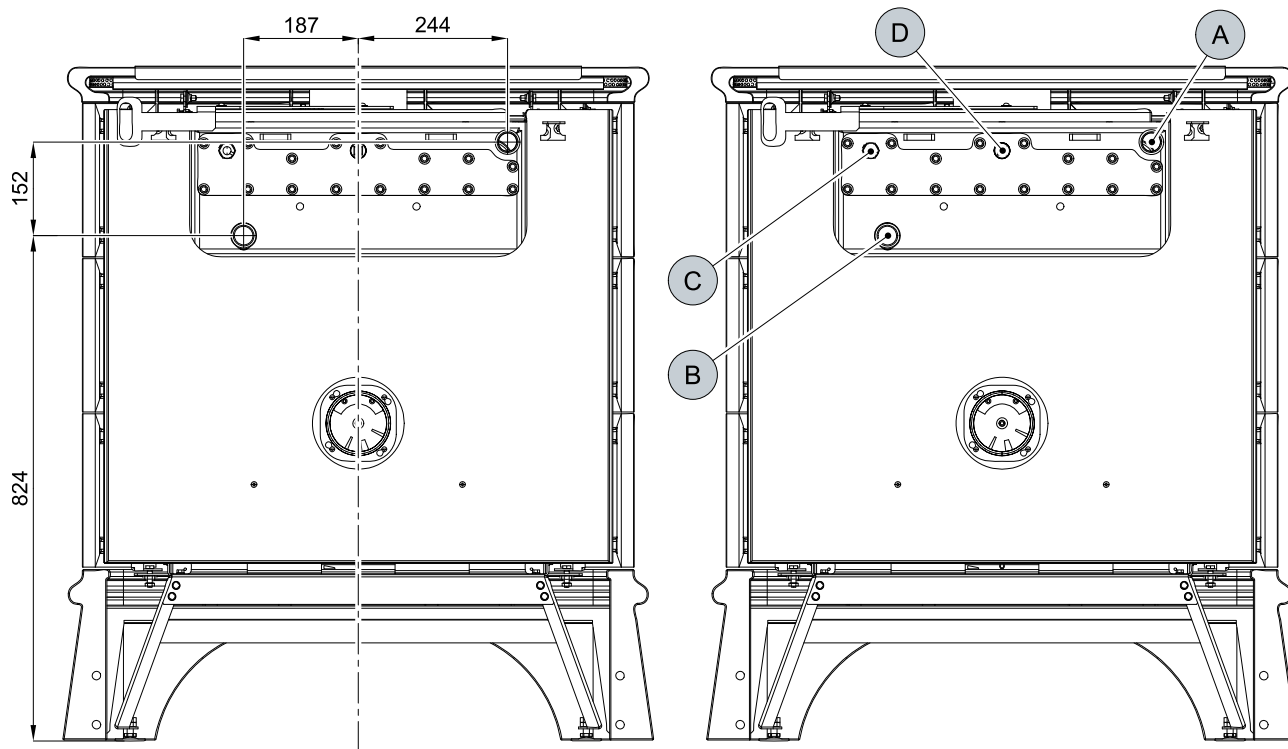
3.2. Detail A1



Detail A1			
Pozice	Název	Množství	Číslo zboží
A1.1. + 23	Pákový uzávěr dvířek topeniště (komplet) + spojovací materiál kliky – set	1 ks	0420114017301
A1.2.	Držák skla – set/černá	1 ks	0619018155303
24	Dvířka topeniště litinová/černá	1 ks	0619018155301
25	Těsnící šňůra dveří 12 mm	2600 mm	0041012120005
26	Těsnící šňůra skla 10x4 mm	1700 mm	0040210040005
27	Žáruvzdorné sklo (4x370x501)	1 ks	0619018155302

4. Zapojení výměníku

4.1. Varianta bez smyčky

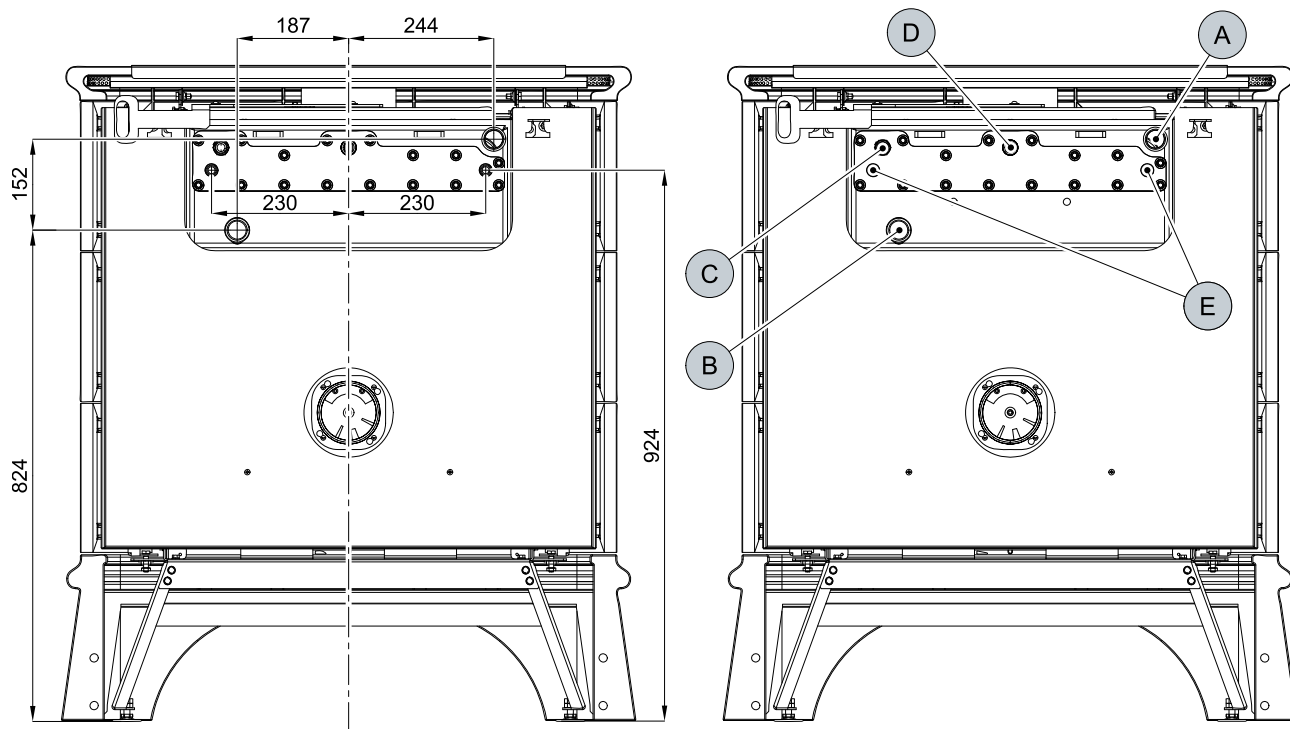


Zapojení výměníku

CZ

Pozice	Název
A	Vývod topné vody (vnitřní závit G1")
B	Přívod vratné vody (vnitřní závit G1")
C	Otvor s jímkou pro termostatické čidlo (vnitřní závit G1/2")/oběhové čerpadlo
D	Otvor pro jímku termostatického čidla (vnitřní závit G1/2")/vychlazovací smyčka

4.2. Varianta se smyčkou



Pozice	Název
A	Vývod topné vody (vnitřní závit G1")
B	Přívod vratné vody (vnitřní závit G1")
C	Otvor s jímku pro termostatické čidlo (vnitřní závit G1/2")/oběhové čerpadlo
D	Otvor pro jímku termostatického čidla (vnitřní závit G1/2")/vychlazovací smyčka
E	Vstup/výstup vychlazovací smyčky (vnější závit G1/2")

5. Easy control

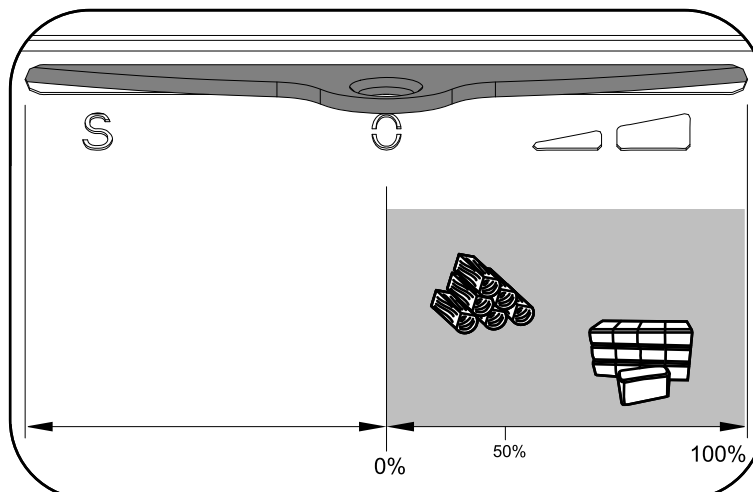
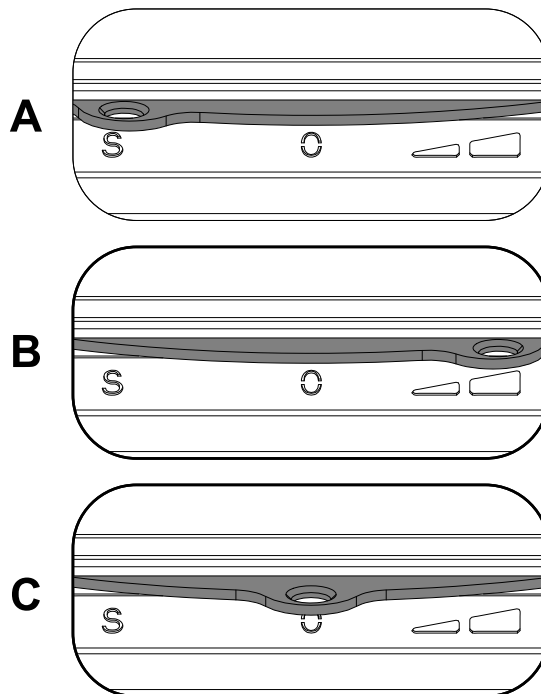
Ovládání všech tří přívodů vzduchů (primárního, sekundárního, terciálního) pouze pomocí jednoho regulátoru.

1. Regulátor je v pozici určené pro zátop (obr. A). Jsou otevřeny všechny tři přívody vzduchu (primární, sekundární, terciální).
2. Nastavení regulátoru Easy control v režimu topení (obr. B).
3. Regulátor je v pozici určené pro uzavření přívodů vzduchu (obr. C). Žádný přívod není otevřen (primární, sekundární, terciální). Tato pozice se používá pouze v případě, kdy jsou kamna mimo provoz, po ukončení procesu topení.



VAROVÁNÍ

Během procesu topení nesmí dojít k uzavření přívodů vzduchu (obr. C)! V krajním případě může dojít i k explozi v kamnech a následnému roztříštění skla, rozmetání uhlíků po místnosti a ke vzniku požáru.



6. Zatápěcí klapka



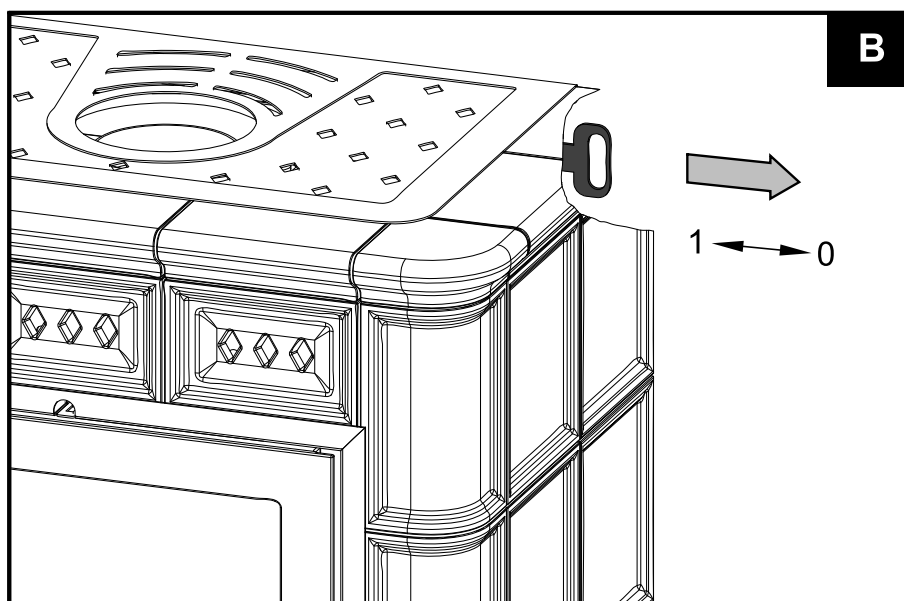
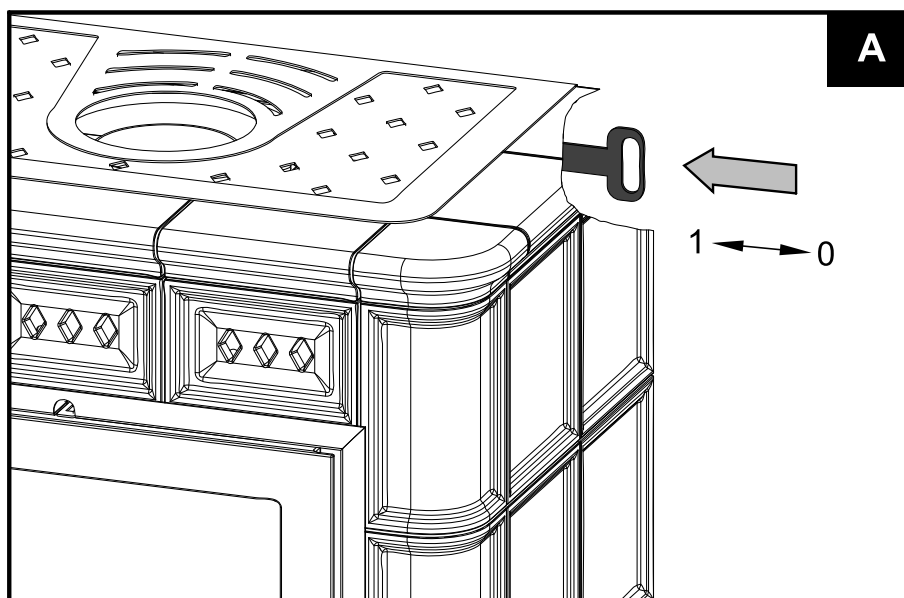
DŮLEŽITÉ

V případě zatápění či zhoršeného tahu komína zasuňte regulátor zatápěcí klapky do polohy 1 (obr. A), zatápěcí klapka je otevřena. Při topení vysuňte regulátor zatápěcí klapky do polohy 0 (obr. B), zatápěcí klapka je zavřena.



Poznámka

Veďte na zřetel, že při dlouhodobém topení s otevřenou zatápěcí klapkou významně klesá účinnost topidla, narůstá spotřeba paliva a zhoršují se emisní parametry!



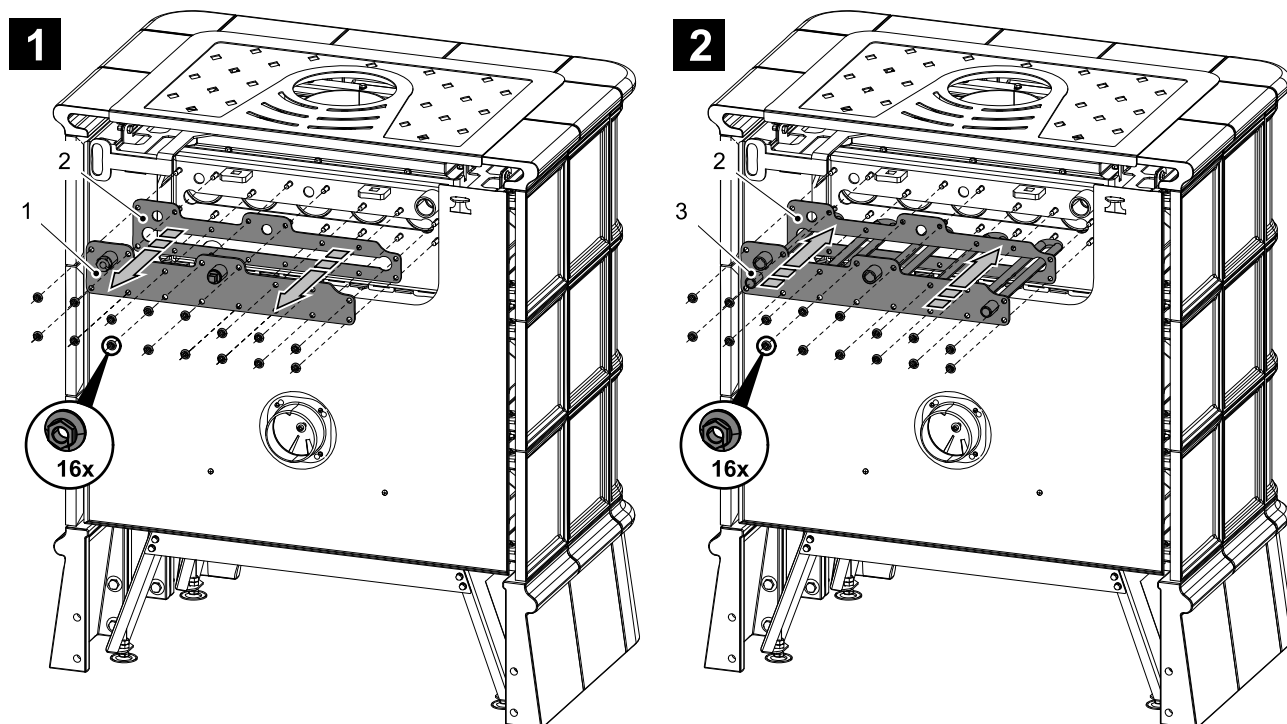
7. Montáž vychlazovací smyčky



DŮLEŽITÉ

Vychlazovací smyčka je dodávána jako zvláštní příslušenství.

Montáž vychlazovací smyčky



CZ

Pozice	Název	Číslo zboží
1	Víko smyčky/černá	0419018305023
2	Těsnění	0419018305013
3	Vychlazovací smyčka	0419018155018

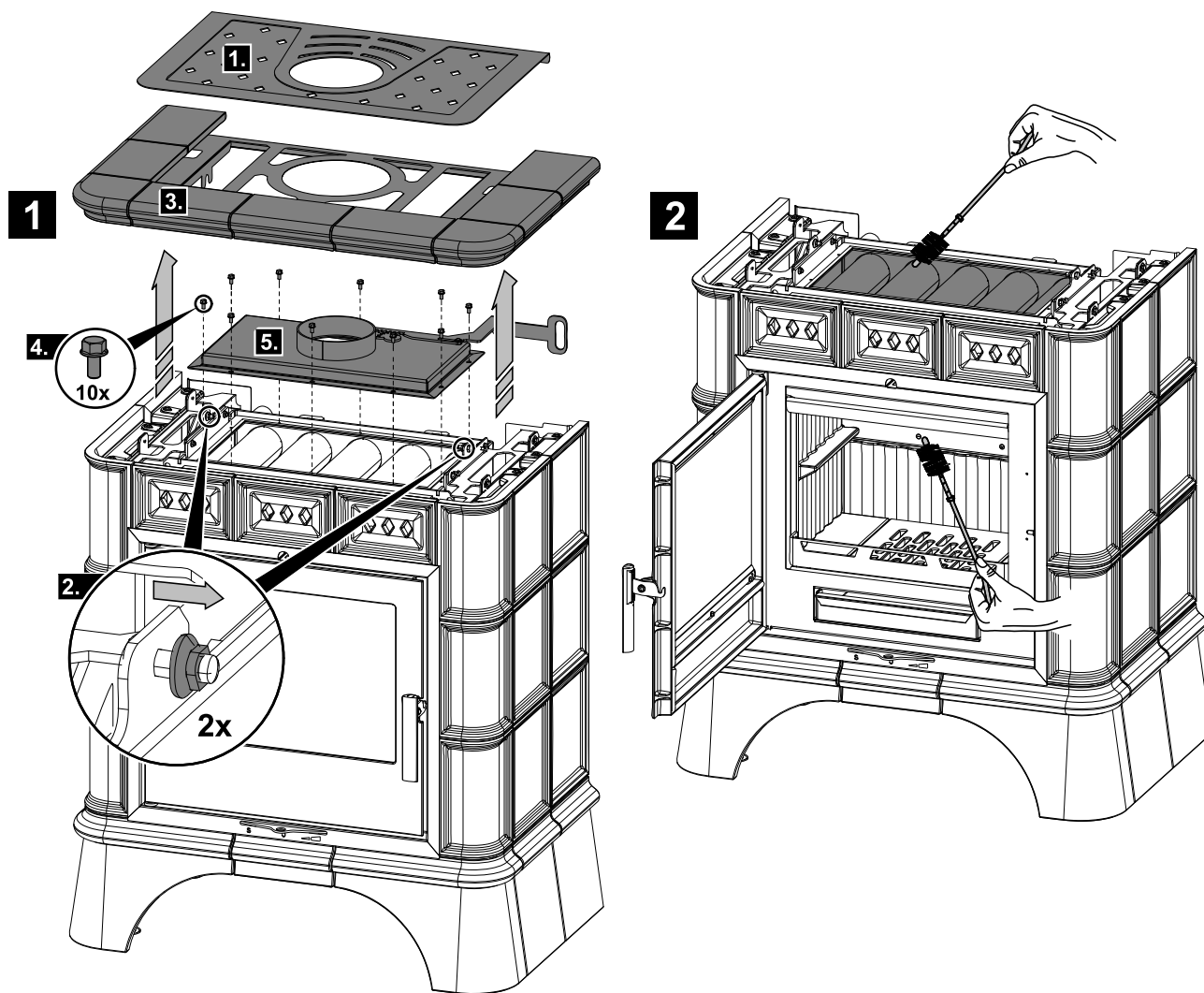
8. Návod na čištění výměníku

8.1. Dlouhodobé čištění výměníku



UPOZORNĚNÍ

Dlouhodobé čištění výměníku provádějte shora po odejmutí víka výměníku, nebo zdola z topeniště, a to minimálně 1x za rok (např. před topnou sezónou).

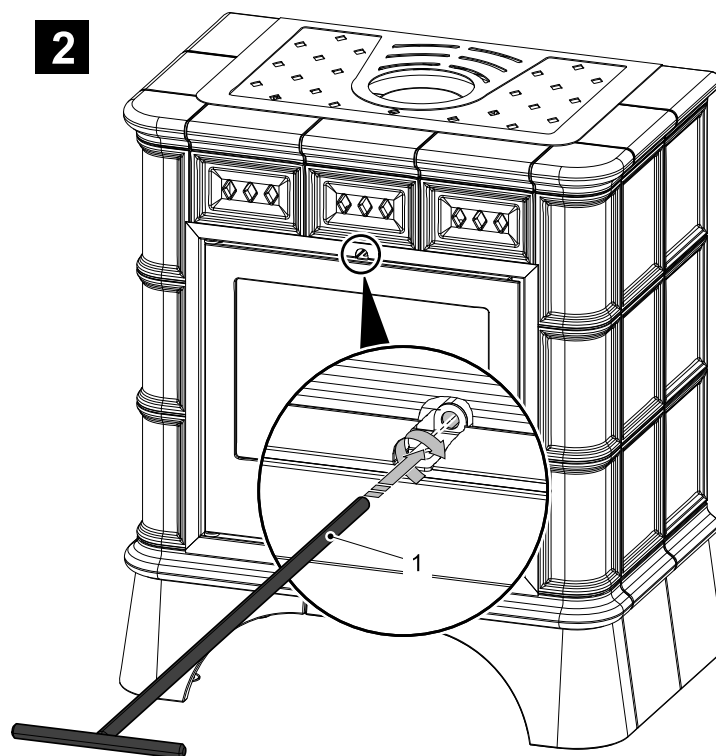
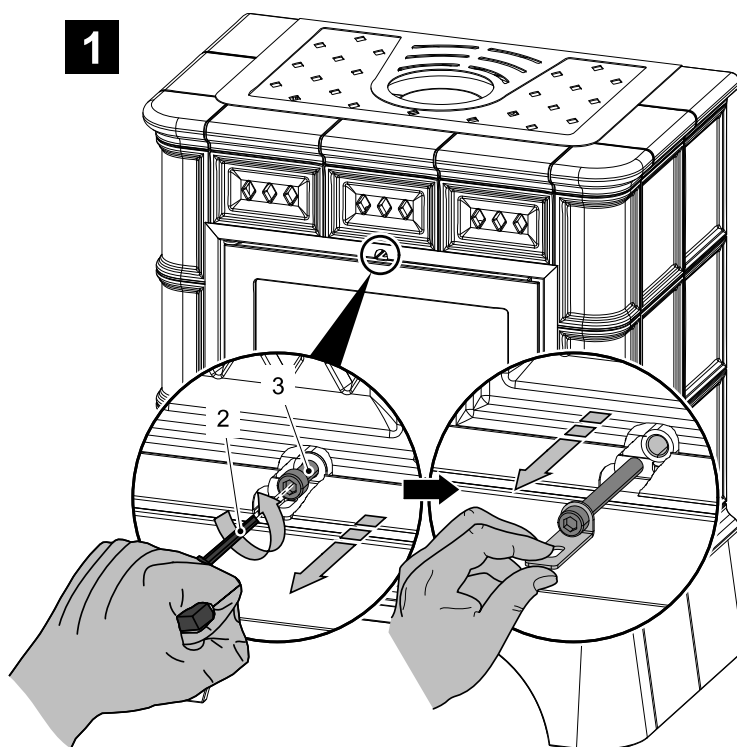


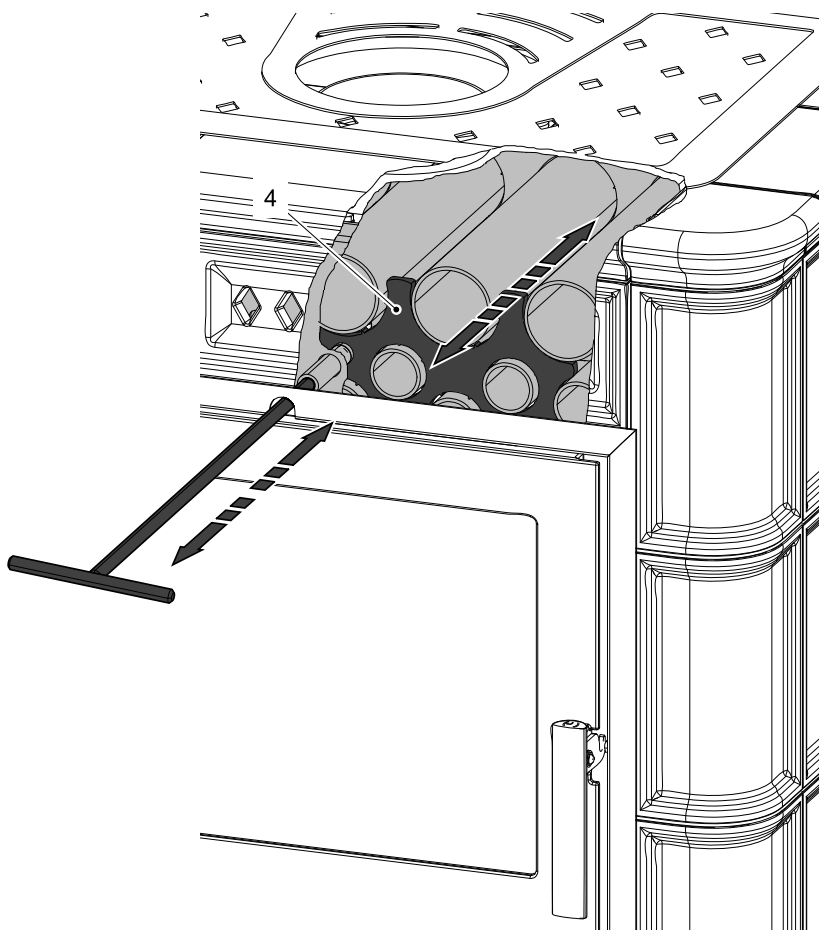
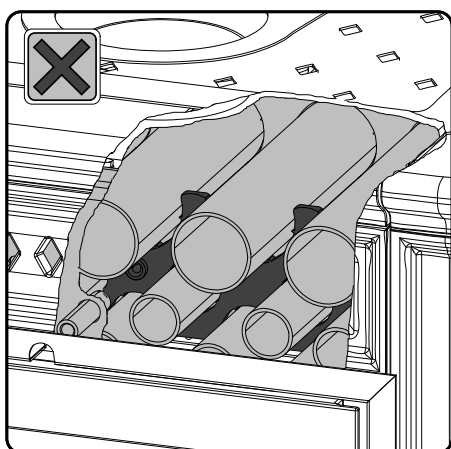
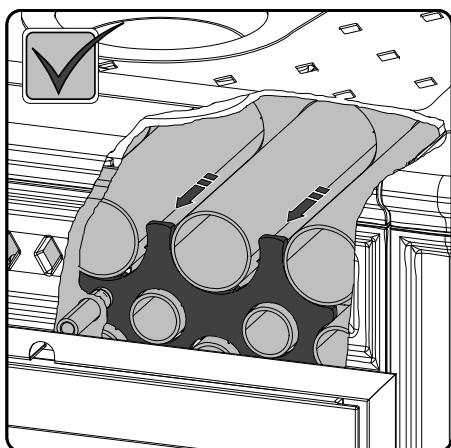
8.2. Krátkodobé čištění výměníku



DŮLEŽITÉ

Čištění stírací lištou (poz. 4, obr. 3) se doporučuje provádět minimálně 1x za týden, případně i častěji v závislosti na intenzitě topení.



3

Návod na čištění výměníku

Pozice	Název	Číslo zboží
1	Táhlo čištění/černá	0433317005063
2	Imbusový klíč 8 mm (je součástí dodávky)	9001700085002
3	Šroub M10x100 (DIN 912)	0030031001005
4	Stírací lišta	-

CZ



