

Obj.kód / Order code / Bestellkode	SONE G 03
------------------------------------	-----------

Spĺněn legislativa | Meets requirement limit values for | Průfungen

EN 13 240	●
15a B-VG 2015	●
BImSch V 2	●

Vlastnosti při provozu | Features during operation | Leistungseigenschaften

Ekodesign (Sezónní energetická účinnost vytápění) Ekodesign (Seasonal energy efficiency of heating) Ekodesign (Raumheizungs-Jahresnutzungsgrad)	%	74,6
Index energetické účinnosti (EEI) Energy efficiency index (EEI) Energieeffizienzindex (EEI)		112,2
Energetický štítek Energy Label Energieeffizienzklasse		A+
Typ paliva Fuel Verwendeter Brennstoff		Kusové dřevo/Stück Holz/Piece wood
Délka paliva Length of fuel Ausmaß des Brennstoff	mm	250
Průměrná spotřeba paliva Average wood consumption Durchschnittlicher Brennstoffverbrauch	kg/h	1,64
Povolená dávka paliva Allowed wood batch Maximal Brennstoffverbrauch	kg/h	2,3
Interval dodávky paliva Fuel supply interval for the rated output Zeitabstand der Brennstoffbeschickung für die Nennleistung		1 hodina/1 Stunde/1 hour
Množství spalovacího vzduchu Combustion air requirement Verbrennungsluftbedarf	m³/h	20,8

Jmenovité hodnoty | General data | Nennwertes

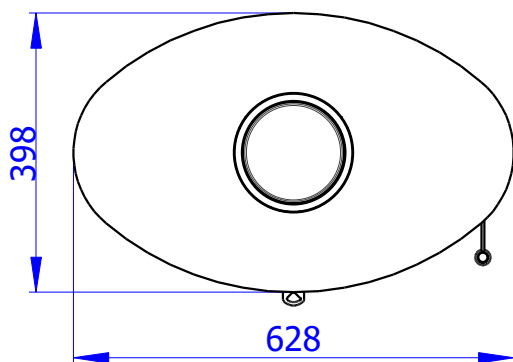
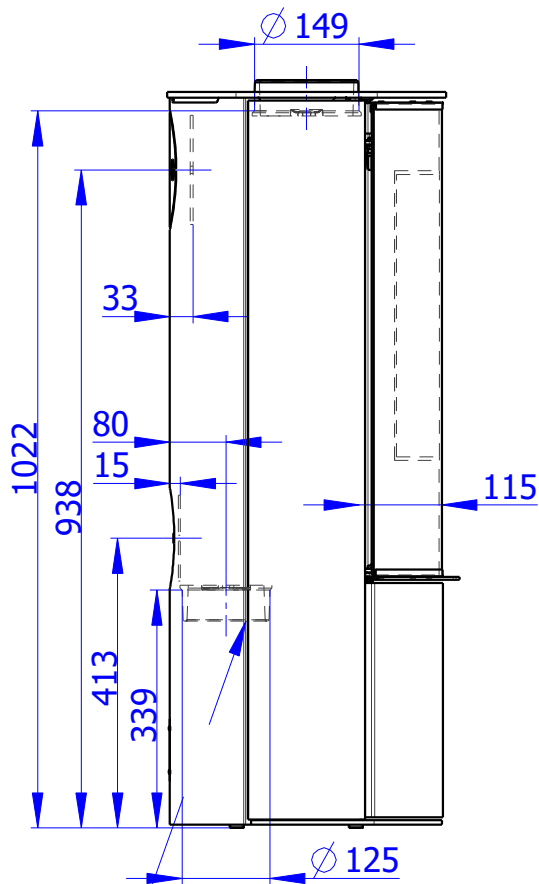
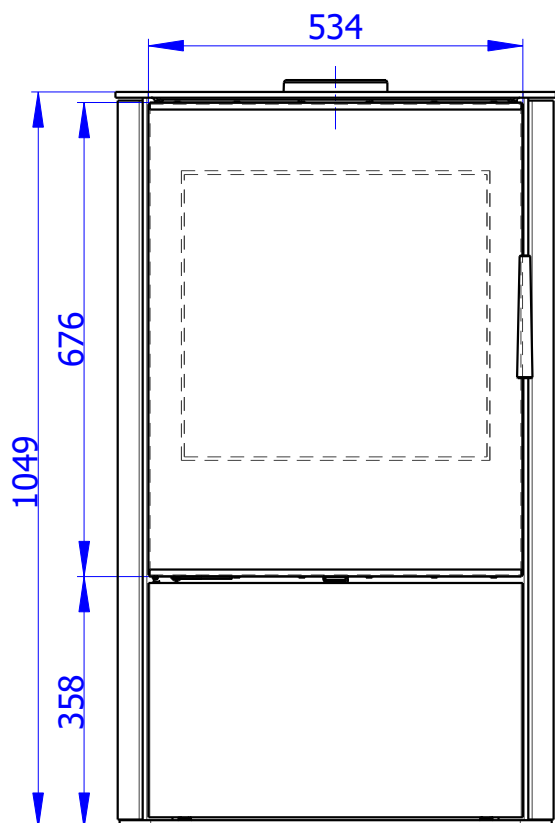
Jmenovitý výkon Nominal heat output Nennwärmeleistung	kW	6,0
Regulovatelný výkon Reg.output Reg.Gesamtleistung	kW	3,0 - 7,8
Účinnost Efficiency Wirkungsgrad	%	83,58
Hmotnostní průtok suchých spalin pro výpočet spalinové cesty Dry flue gases mass flow to calculate the flue path Massendurchfluss von trockenen Abgasen den Schornsteinpfad berechnen	g/s	7,4
Průměrná teplota spalin Mean flue gas temperature Durchschnittliche Abgastemperatur	°C	214
Průměrná teplota spalin za hrdlem Mean flue gas temperature after throat Durchschnittliche Rauchgastemperatur nach dem Hals	°C	243
Provozní tah Flue draught Förderdruck	Pa	11
Prach - O ₂ =13% Dust - O ₂ =13% Staub - O ₂ =13%	mg/Nm³	40
CO - O ₂ =13%	mg/Nm³	920
CO ₂	%	9,54
OGC - O ₂ =13%	mg/Nm³	51
NO _x - O ₂ =13%	mg/Nm³	125

Rozměry a hmotnost | Dimensions and weights | Maße & Gewicht

Rozměry (výška x šířka x hloubka) Dimensions (Height x Width x Depth) Maße (Höhe x Breite x Tiefe)	mm	1049 x 628 x 398
Výška osy zadního (bočního) vývodu Connection height for rear (side) installation Anschlusshöhe (seitlichen) hinten	mm	938
Průměr kouřovodu Flue gas connector diameter Rauchrohrdurchmesser	mm	150
Průměr kouřového hrdla Flue socket diameter Durchmesser Rauchkehle	mm	150
Průměr centrálního přívodu vzduchu (CPV) External air intake (EAI) Zentralluftzufuhr (ZLZ)	mm	125
Hmotnost Weight Gewicht	kg	136
Rozměry spalovací komory (výška x šířka x hloubka) Dimensions of the combustion chamber (Height x Width x Depth) Maße Feuerraum (Höhe x Breite x Tiefe)	mm	353 x 408 x 200
Bezpečnostní vzdálenost od hořlavých materiálů (zadní x čelní x boční x boční se sklem x od stropu) Safe distance from flammable materials (Back x Front x Side x Side with glass x From the ceiling) Sicherheitsabstand von brennbaren Werkstoffen (Hinterwand x Frontwand x Seitenwände x Seite mit Glas x Von der Decke)	mm	200/800/200/---/1000

Příslušenství dodávané s výrobkem | Supplied accessories | Mitgeliefertes Zubehör

Ochranná rukavice Protective glove Schutzhandschuh	●
Popelník Ashtray Aschenbecher	●



Centralni privod vzuchu $\varnothing 125$
 Zentral luftzufuhr $\varnothing 125$
 Central air inlet $\varnothing 125$

Primarni a sekundarni vzduch
 Primarluft und sekundarluft
 Primary and secondary air

