

Všeobecný návod k obsluze, montáži a údržbě
Všeobecný návod na obsluhu, montáž a údržbu

KOMBINOVANÁ KRBOVÁ KAMNA S TEPLOVODNÍM VÝMĚNÍKEM KOMBINOVANÉ KRBOVÉ KACHLE S TEPLOVODNÝM VÝMĚNÍKEM HAAS + SOHN Rukov s.r.o.



VÝROBCE: / VÝROBCA:

HAAS + SOHN

SNP 474, 408 01 RUMBURK, ČESKÁ REPUBLIKA
IČ: 62740989 DIČ: CZ62740989

Odbyt: tel.: +420 412 332 353

fax: +420 412 332 345

www.haassohn-rukov.cz

E-mail: odbyt@haassohn.com

SERVIS PRO ČESKOU REPUBLIKU

HAAS+SOHN Rukov s.r.o. tel.: +420 412 379 999
Nádražní 312 fax: +420 412 379 998
Jiřetín pod Jedlovou www.haassohn-rukov.cz
407 56

Česká republika

E-mail: reklamace@haassohn.com

SERVIS PRE SLOVENSKOU REPUBLIKU

KZP s.r.o. tel.: +421 424 320 535
Považské Podhradie 417 fax: +421 424 320 530
Považská Bystrica mob.: +421 908 762 018
017 04

Slovenská republika

E-mail: kzp@kzp.eu

04 164 27 13 14 00b

1.	TECHNICKÁ SPECIFIKACE	3
1.1.	Princip vytápění	3
1.2.	Konstrukční provedení	3
2.	SPALOVACÍ PROCES	4
2.1.	Množství paliva a nastavení spalovacího procesu	4
2.2.	Palivo	5
3.	BEZPEČNOST PROVOZU	5
3.1.	Všeobecná ustanovení	5
3.2.	Bezpečná vzdálenost kamen v prostoru od hořlavých hmot	5
3.3	Bezpečná vzdálenost kouřovodu od hořlavých hmot	6
3.4	Pokyny pro bezpečný provoz	6
4.	INSTALACE KRBOVÝCH KAMEN A JEJICH NAPOJENÍ NA KOMÍN	6
4.1	Připojení kamen ke komínu nebo komínové vložce	6
4.2	Napojení kamen na komínový průduch	7
4.3	Pokyny pro instalaci a zajištění kouřovodu	7
4.4	Instalace (ustavení) kamen do prostoru (místnosti)	7
4.5	Připojení kamen s výměníkem k otopné soustavě	7
4.6	Pokyny pro montáž a použití tlakových expanzních nádob	8
4.7	Čištění topidla a komínu	9
4.8	Požár v komíně	9
4.9	Vnější přívod spalovacího vzduchu	9
5.	NÁVOD K OBSLUZE	9
5.1	První uvedení krbových kamen do provozu	9
5.2	Zapálení a topení	9
5.3	Přikládání paliva	10
5.4	Čistota skla	10
5.5	Provoz během přechodného období a při zhoršených klimatických podmínkách	10
5.6	Záměna teplovodního výměníku za záslepný člen	10
5.7	Vyprazdňování popela	10
6	ČIŠTĚNÍ A ÚDRŽBA	11
6.1	Čištění topidla	11
6.1.1	Čištění skla	11
6.2	Čištění keramiky a kachlí	11
6.3	Čištění teplovodního výměníku	11
6.4	Těsnící šňůry a pásy	11
6.5	Náhradní díly	11
7	CO DĚLAT KDYŽ,PORADÍTE SI SAMI?“	12-13
8	NEJČASTĚJŠÍ ZÁVADY A DOTAZY NA NĚ	14
8.1	Prasklá (vypadlá) šamotová (vermiculitová) tvárnice ve spalovacím prostoru	14
8.2	Rozbité sklo	14
8.3	Clony pro směrování tahu	14
8.4	Prasklá boční dlaždice	14
8.5	Vyměnitelný výměník (pouze některé typy)	15
9	ZÁRUKA A SERVIS	15
9.1	Všeobecně	15
9.2	Záruční podmínky	15
9.3	Záruční a pozáruční servis	15

OBSAH

9.4	Skutečnosti pro neuznání reklamačního nároku	15
9.5	Jak reklamovat	16
9.6	Pokyny pro objednání náhradních dílů	16
10	OSTATNÍ	16
10.1	Příslušenství dodávané s kamny	16
10.2	Zvláštní příslušenství na objednávku	16
10.3	Vytypované náhradní díly	16
10.4	Balení krbových kamen	17
10.5	ES prohlášení o shodě a CE certifikát	17
10.6	Výrobní a obchodní program HAAS+SOHN Rukov s.r.o.	17
11	PŘÍLOHY	18-22

Srdečně blahopřejeme a děkujeme! Stali jste se majiteli kamen značky HAAS + SOHN, produktu vynikající kvality. Přečtěte si prosím pečlivě tento návod k obsluze, čímž získáte informace o funkci a způsobu správné manipulace s kameny. Vyvarujete se nebezpečí vzniku škod a prodloužíte jejich životnost. Kromě toho je možno správným zacházením a topením šetřit palivo a chránit životní prostředí. Příložený list s technickými údaji je součástí tohoto návodu k obsluze.

Záruku na naše výrobky poskytujeme pouze tehdy, jestliže dodržíte pokyny uváděné v tomto návodu pro instalaci a obsluhu. Návod a list s technickými údaji pečlivě uschovejte, budete si tak moci na počátku každé topné sezóny opět osvěžit znalosti potřebné pro správnou obsluhu Vašich kamen.

1. TECHNICKÁ SPECIFIKACE

Kombinovaná krbová kamna s teplovodním výměníkem jsou určena k vytápění obytných místností, rekreačních zařízení i pracovních míst, kde je záměrem zvýšení tepelné pohody, ke které přispívá i vjem z pohledu na plamen. Teplovodní systém může být otevřený nebo uzavřený a může být proveden s pomocným oběhovým čerpadlem nebo jako samotížný bez oběhového čerpadla. Do teplovodního okruhu lze začlenit např. zásobníkový ohřivač užitkové vody. Vhodným řešením je i zapojení kamen ke stávajícímu topnému systému s plynovým kotlem (elektrokotlem, příp. i jinými topidly). Pro zajištění bezpečného provozu kamen a automatické zálohování funkce oběhového čerpadla při výpadku el. energie je vhodné použití záložního zdroje (viz. příloha 3).

1.1. Princip vytápění

Kamna jsou konstruována pro spalování dřeva, ekobriket a u některých typů i uhelných briket prohořivacím systémem, který zaručuje velice dobré spalovací podmínky.

Kamna předávají přibližně 50% tepelného výkonu prostřednictvím teplovodního výměníku do okruhu ústředního nebo etážového topení. Zbytečným využitelným teplem je realizován ohřev vzduchu v prostoru, kde se kamna nacházejí.

Ohřevu vzduchu v místnosti a vytvoření útulného obytného klimatu (tepelné pohody) je dosaženo převážně konvekčním teplem, částečně i teplem sálavým. Tímto systémem je možno i velmi chladné, dlouho nevytápěné místnosti velmi rychle vytopit. Princip konvekčního vytápění spočívá v tom, že vzduch z místnosti vstupuje do kamen ve spodní části a při postupu vzhůru se ohřívá v konvekčním prostoru tvořeném dvojitým pláštěm topidla, dále pak proudí otvory, které se nacházejí v horní části kamen opět do místnosti. Sálavé teplo je získáváno z povrchových ploch kamen (kov, keramika, sklo). Vzhledem ke konstrukci je pak největším zdrojem sálavého tepla prosklený prostor dvířek.

1.2. Konstrukční provedení

Kamna jsou svařena z ocelových plechů o tloušťce 2-5 mm. V prostřední části kamen je spalovací komora uzavíratelná pomocí příkladacích dvířek, která jsou u některých typů opatřena samozavíracím mechanismem. Dvířka jsou osazena speciálním velkoplošným sklem, které je schopno odolávat teplotám až 800°C.

Vnitřní prostor spalovací (plnicí) komory je vyložen šamotovými tvarovkami. Tvarovky nejsou spojeny žádnou výmazovou hmotou z důvodu předejití jejich poškození vlivem tepelných dilatací. V horní části spalovací komory jsou usměrňovače toku spalin (clony) do odtahového hrdla, které mohou být jak pevně tak i volně ložené. Volně ložený usměrňovač spalin (clona) může sloužit i jako držák šamotových tvarovek. Ve spodní části spalovací komory je zpravidla umístěn jednoduchý, pevný litinový rošt. Před roštem je umístěna zábrana proti vypadávání a sesouvání paliva na dvířka (čelní sklo). Pod roštem je prostor pro popelníkovou zásuvku. Prostor ve spodní části kamen může být využit jako zásobník paliva.

Opláštění kamen může být provedeno z ocelového plechu, keramických dlaždic, popř. obloženo silnostěnnými kachlemi. Ocelová konstrukce kamen, včetně plechových obkladů, je chráněna speciální žáruvzdornou barvou.

Součástí tělesa kamen je teplovodní výměník svařený z ocelových plechů (trubek) tl. 4 - 5 mm. Výměník může být pevnou součástí kamen nebo může být odnímatelný. Odnímatelný výměník je přišroubován k tělesu kamen. Lze jej v těchto případech vyjmout a nahradit příslušnou záslepkou, tím se kamna upraví na plně teplovzdušný provoz (ohřev vzduchu).

Vývody topné vody jsou umístěny na zadní straně výměníku. Vývod teplé vody je označen červeně. Vratná (chladnější) voda je označena modře.

Upozornění: Krbová kamna nemají charakter stáložárného topidla a jsou určena k periodickému – přerušovanému (dočasnému) provozu.

2. SPALOVACÍ PROCES

2.1. Množství paliva a nastavení spalovacího procesu

Spalování dřeva, ekobriket a u některých typů i uhelných briket v krbových kamnech je systémem prohořivacím, což znamená, že spalování probíhá v celé sázce paliva naráz. Pro zajištění optimálních podmínek snadného podpalu a následného rozhoření je nutné pod hořící palivo, přes rošt, přivést dostatečné množství vzduchu – označený jako primární, který je vždy regulovatelný. Se vzrůstající teplotou spalin se začínají uvolňovat plynné složky paliva, které by bez dalšího přívodu vzduchu nevykonaly žádnou práci v podobě tepelné energie, proto je nutné přivést další vzduch do úrovně výšky plamenů, kde proces spalování těchto plynných složek může dále probíhat, tím většinou zaniká požadavek na potřebu přívodu vzduchu primárního, naopak vzniká požadavek na přívod vzduchu sekundárního, případně zde může být i přívod vzduchu terciální. Přívod sekundárního vzduchu, který je zpravidla regulovatelný, zkvalitňuje jak spalování, tak i napomáhá k samočinnému čištění skla dvířek. Terciální vzduch je určen ke zdokonalení celkového procesu spalování, bývá pevně dán (nelze jej regulovat). Při správném množství a poměru vzduchů přivedených do správných míst spalovací komory se účinnost spalování zvýší a tím se snižuje emise škodlivých plynů do ovzduší. Rozmístění regulátorů přívodů vzduchů je znázorněno na schématu v technickém listě, který je součástí každé dodávky krbových kamen.

Krbová kamna již dnes dosahují účinnosti spalování až 85% a mohou být zařazena mezi špičkové výrobky.

Dosažený tepelný výkon topidla je závislý na množství spáleného paliva za určitý časový úsek, jeho kvality a účinnosti spalovacího procesu. Podle tabulky č. 2 výhřevností paliv si můžete udělat představu o dosažitelném výkonu při spálení 1 kg dřeva za hodinu při jeho 20% vlhkosti. Dále platí, že se vzrůstající vlhkostí paliva také výrazně klesá jeho výhřevnost.

V podmínkách zkušebny byla odzkoušena regulovatelnost topidla v rozmezí 30 – 100% jmenovitého výkonu. Regulace výkonu byla provedena pomocí tahu komína a množství paliva. V praxi se kamna většinou regulují pomocí regulátorů vzduchů, zejména primárním přívodem vzduchu. Přesné nastavení spalovacího procesu pomocí regulátorů nelze jednoznačně definovat. Je ovlivněno řadou faktorů – vlhkostí paliva, druhem paliva, tahem komína, venkovními tlakovými podmínkami atd. Proto si spalovací proces (intenzitu a kvalitu plamene) musíme doregulovat podle stávajících podmínek.

Schopnost účinně seřídít spalovací proces se zvýší s Vašimi zkušenostmi při používání kamen. Podrobnější tabulka s nastavením regulátorů pro přívod vzduchu je součástí technického listu, kde jsou uvedeny skutečné hodnoty, které byly odzkoušeny v daných zkušebních podmínkách ve státní zkušebně. Níže uvedená tabulka č. 1. slouží jen jako všeobecná informace pro regulaci přívodů vzduchu.

palivo	množství paliva	primární vzduch	sekundární vzduch	terciální vzduch
		regulovatelný	regulovatelný	neregulovatelný
dřevěná polena polena dřevěné brikety	2 - 3 polena (asi 2 – 3 kg) 2 - 4 ks (asi 2 – 3 kg)	uzavřen nebo podle potřeby otevřen dle daných spalovacích podmínek	max. otevřen	pevně nastaven
uhelné brikety	2 - 3 ks (asi 2 – 3 kg)		½ otevřen	pevně nastaven

Tabulka č. 1

Tipy pro spalování dřeva:

- Po každém zátopu v kamnech ponechejte regulátor primárního vzduchu otevřen raději déle, docílíte tím lepšího rozhoření paliva.
- Před přiložením paliva je vhodné plně otevřít regulátor primárního vzduchu.
- Při spalování dřeva bezpodmínečně dbejte na to, aby bylo dřevo suché s maximální vlhkostí 20%.
- Pro optimální využití výkonu výměníku je nejlépe přikládat a během hoření udržovat palivo na prostoru roštu.

Tipy pro spalování uhelných briket:

- Pro optimální hoření přikládejte brikety přímo na průduchy roštu, palivo se tím lépe spálí.
 - Dbejte na to, aby množství paliva odpovídalo požadavkům na tepelný výkon, který potřebujete, tzn. že pro udržení žáru postačí pouze několik briket, jinak budou kamna tepelně přetěžována.
- Výhřevnost uhelných briket může dosahovat až 6 kWh/1 kg, tedy o cca 40% větší než dřevo!**

2.2. Palivo

V krbových kamnech je možné spalovat kusové dřevo, brikety z lisovaného dřeva a u některých typů i uhelné brikety. Vlhkost spalovaného dřeva by měla být menší než 20%, optimálně 10%. Zde platí pravidlo, čím menší obsah vody v palivu, tím je jeho výhřevnost vyšší. Doporučená vlhkost dřeva se docílí skladováním po dobu alespoň dvou let ve větraném přístřešku. Obsah vody v briketách musí být definován výrobcem briket. Brikety je nutno skladovat v suchém prostředí, jinak hrozí nebezpečí rozpadnutí. Doporučená velikost kusového dřeva pro skladování a spalování by měla být průměru 3–6 cm a délce 20–30 cm. **V krbových kamnech je zakázáno spalovat uhlí a koks.** Jako palivo nikdy nepoužívejte hořlavé kapaliny nebo odpady typu: tapety, dřevotřískové desky, umělé hmoty, napouštěné dřevo nebo samotné hobliny, piliny. Spalování takovýchto materiálů škodí nejen životnímu prostředí, ale také zkracuje životnost kamen, nadto může dojít i k poškození kamen/komína.

Pozn. Kúru, která se nachází na dřevěných polenech, je samozřejmě také možno spalovat.

Výhřevnost některých druhů dřeva při 20% vlhkosti

Druh dřeva	Výhřevnost kWh/plm	Výhřevnost kWh/1 kg	Hmotnost kg/plm
Smrk, jedle	1957	4,0	485
Modřín	2461	4,0	610
Borovice	2280	4,0	565
Dub, buk	2743	3,8	726

Tabulka č.2

plm = plnometr (m³)

3. BEZPEČNOST PROVOZU

3.1. Všeobecná ustanovení

Pro provozování a instalaci krbových kamen je nutno dodržovat zásady požární ochrany obsažené v ČSN 06 1008:1997.

Spotřebič smí být používán v normálním - vnitřním prostředí. Při změně tohoto prostředí, kdy by mohlo vzniknout i přechodné nebezpečí požáru nebo výbuchu (např. při lepení lina, PVC, při práci s nátěrovými hmotami apod.) musí být kamna včas, před vznikem nebezpečí, vyřazena z provozu. Dále je kamna možné používat až po důkladném odvětrání prostoru, nejlépe průvanem.

3.2. Bezpečná vzdálenost kamen v prostoru od hořlavých hmot

Při instalaci kamen umístěných v prostoru s hořlavými předměty třídy hořlavosti B, C1 a C2 (Tab.č.3) musí být dodrženy bezpečnostní vzdálenosti od čelní strany (případně od bočních prosklených ploch) **800 mm** a v ostatních směrech **200 mm**. V případě, že jsou kamna instalována v prostoru s hořlavými předměty třídy C3 musí být tyto vzdálenosti **zdvojnásobeny**. Pro názornost nahlédněte **do přílohy č.1. Rozhodující vzdálenosti** pro instalaci jsou uvedené na výrobním štítku výrobku.

3.3. Bezpečná vzdálenost kouřovodu od hořlavých hmot

Bezpečná vzdálenost od obložení zárubní dveří a podobně umístěných stavebních konstrukcí z hořlavých hmot a od instalací potrubí včetně jeho izolací je **min. 200 mm**. Od ostatních částí konstrukcí z hořlavých hmot **min. 400 mm** (ČSN 06 1008). Jedná se například o stavební hmoty dle tabulky č.3. **Skutečná klasifikace může být získána pouze při provedení zkoušek hořlavosti požadovaných pro tento vybraný výrobek (ČSN EN 13501-1+A1:2010)**

3.4. Pokyny pro bezpečný provoz

K zatápění a topení nesmí být používány žádné hořlavé kapaliny! Dále je zakázáno spalovat jakékoliv plasty, dřevěné materiály s různými chemickými pojivy (dřevotřísky atd.) a také domovní netříděný odpad se zbytky plastů aj.

Kamna musí obsluhovat pouze dospělí osoby! Ponechat děti u kamen bez dozoru dospělých je nepřijatelné. Povrch kamen je přehřátý, zejména prosklené plochy, dotykem si můžete způsobit těžké popáleniny. Provoz kamen vyžaduje občasnou obsluhu a dozor. Pro bezpečné ovládání regulátorů a pro manipulaci s uzávěry dvířek slouží ochranná rukavice, která je součástí každé dodávky kamen. Na kamna je zakázáno během provozu a dokud jsou teplá, odkládat jakékoli předměty z hořlavých hmot, které by mohly způsobit požár. Do rozehřáté pícky s keramickým obkladem nepokládejte žádné nádoby se studeným obsahem, hrozí prasknutí obkladu.

Dbejte na zvýšenou opatrnost při manipulaci s popelníkem a při odstraňování horkého popela, protože hrozí nebezpečí popálení. Horký popel nesmí přijít do styku s hořlavými předměty – např. při sypání do nádob komunálního odpadu.

Kamna smí být provozována pouze podle tohoto návodu. Na kamnech není přípustné provádět žádné neoprávněné úpravy.

Informace o stupni hořlavosti některých stavebních hmot

Stav hořlavosti stavebních hmot a výrobků	Stavební hmoty zařazené do stupně hořlavosti
A nehořlavé	žula, pískovec, betony těžké pórovité, cihly, keramické obkladačky, speciální omítky
B nesnadno hořlavé	akumín, heraklit, lihnos, itavér
C1 těžce hořlavé	dřevo listnaté, překližka, sirkoklit, tvrzený papír, umakart
C2 středně hořlavé	dřevotřískové desky, solodur, korkové desky, pryž, podlahoviny
C3 lehce hořlavé	dřevovláknité desky, polystyren, polyuretan

Tabulka č. 3

4. INSTALACE KRBOVÝCH KAMEN A JEJICH NAPOJENÍ NA KOMÍN

Upozornění: Při montáži krbových kamen musí být dodrženy všechny místní předpisy, včetně předpisů, které se týkají národních a evropských norem pro tento druh spotřebičů.

4.1. Připojení kamen ke komínu nebo komínové vložce

Připojení krbových kamen na komínový průduch smí být provedeno pouze se souhlasem kominického podniku v souladu s ČSN 73 4201:2010, nebo dle platných předpisů pro tento druh spotřebičů v zemích, kde jsou instalovány. Pro názornost nahlédněte do **přílohy č.2**.

Pro zajištění správné funkce kamen je nutné, aby byl zaručen správný tah komína v hrdle kouřovodu. Údaj o minimálním tahu je vždy uveden v technickém listě pro příslušný typ kamen. Nedodržení doporučeného tahu komína může způsobit trvalé poškození konstrukce kamen. Při nízkém tahu komína dochází k začernání skla, snížení tepelného výkonu topidla, zanášení kouřových cest. Při přikládání může dojít k úniku spalin do místnosti. Z tohoto důvodu doporučujeme pravidelnou kontrolu komína kominickou firmou dle normy ČSN 73 4201:2010 a pravidelné provádění údržby topidla.

V případech, kdy je tah komína příliš vysoký a přesáhne **20 Pa** je vhodné nainstalovat vhodnou komínovou klapku (např. kouřová trubka s klapkou). Příliš vysoký tah může být zdrojem potíží při provozu, např. příliš intenzivním spalováním, vysokou spotřebou paliva a také může vést k trvalému poškození topidla.

4.2. Napojení kamen na komínový průduch

Krbová kamna doporučujeme připojit na samostatný komínový průduch. Ke společnému komínovému průduchu je možné kamna připojit jen při dodržení ustanovení ČSN 73 4201:2010. Kamna nelze napojit na společný průduch s plynovým spotřebičem. Nejmenší účinná výška komínového průduchu je 5 m. V jednotlivých případech je možno připojit spotřebič i do komínového průduchu s menší účinnou výškou než 5 m, pokud se prokáže výpočtem spalinové cesty (podle kapitoly 5 normy) že je tato výška pro připojovaný spotřebič dostačující.

Upozornění: Kruhový komínový průduch musí mít průměr nejméně 140 mm (min 0,015 m²). Pro krbová kamna s průměrem hrdla kouřovodu 150 mm musí být průměr komínového průduchu nejméně 150 mm.

4.3. Pokyny pro instalaci a zajištění kouřovodu

Odtahové hrdlo spojte s komínem nejkratší možnou cestou tak, aby délka kouřových cest byla maximálně 1,5 m dlouhá. Kouřové roury a koleno mezi sebou těsně spojte s přesahem min. 60 mm a dbejte na to, aby byly spoje sestaveny vždy souhlasně s prouděním spalín. Spoj kouřovodu a odtahového hrdla kamen svrtejte a zajistěte nýtem nebo kolíkem, totéž udělejte i s kouřovými rourami a kolenem. Otvor vstupu do komína opatřete kovovou zděří, odpovídajícího průměru. Kouřovod by měl směrem k sopolu stoupat pod úhlem cca 10°.

4.4. Instalace (ustavení) kamen do prostoru (místnosti)

Před instalací krbových kamen je nutné provést ověření nosnosti podlahy (stropu), zda splňuje podmínky únosnosti pro příslušný typ kamen v závislosti na jejich hmotnosti. Kamna musí být nainstalována na tepelně-izolační nehořlavé podložce, která přesahuje půdorys kamen po stranách a vzadu minimálně **o 100 mm a vpředu o 300 mm**. Pokud se použije plechová podložka, musí mít tloušťku **min. 2 mm**. Pro názornost nahlédněte do **přílohy č. 1**.

Upozornění: Pro možnost čištění spotřebiče, kouřovodu a komína je ke snadnému přístupu nutné ponechat dostatečný prostor.

4.5. Připojení kamen s výměníkem k otopné soustavě

Upozornění: Projekt a montáž teplovodního rozvodu nebo zásobníku teplé užitkové vody vždy svěťte specializované firmě!

Při instalaci teplovodního rozvodu je nutné respektovat požadavky na tepelné soustavy v budovách:

ČSN 06 0830:2006	Zabezpečovací zařízení
ČSN 06 0310 :2006	Projektování a montáž
ČSN 06 0320 :2006	Příprava teplé vody - navrhování a projektování
ČSN EN 12 828:2005	Navrhování teplovodních tepelných soustav

ČSN EN 13 240:2002 +A2:2005 Spotřebiče na pevná paliva k vytápění obytných prostorů

Upozornění: Podle čl. 3 odst. 2.3 Směrnice Rady č. 97/23/ES „Tlaková zařízení“ (odpovídá nařízení vlády č. 26/2003 Sb. – dříve nařízení vlády č. 182/1999 Sb.) **se posuzuje nutnost na vybavení** krbových kamen a krbových vložek s výměníkem (do kterých se ručně přikládá pevné palivo pro výrobu teplé vody při teplotách nepřesahujících 110°C) **pojistkou proti přehřátí**. Tam, kde je možné vychlazovací smyčku (pojistku) použít, jsou kamna vybavena jímkou pro její montáž (smyčka se dodává jako zvláštní příslušenství). U typů kamen, kde musí být vychlazovací smyčka (pojistka) použita, může být smyčka již součástí dodávky nebo zde bude možnost kamna pojistkou dodatečně doplnit. **Nutnost vybavení kamen vychlazovací smyčkou musí vždy určit projektant teplovodní soustavy . Doporučený tepelný spád otopné soustavy je 75° - 60°C.**

Výměník krbových kamen je nutno s teplovodním rozvodem spojit pomocí závitového spoje. Pro tento účel je výměník kamen opatřen závitovými vývody. Se specializovanou topenářskou firmou, která bude provádět instalaci topného rozvodu, doporučujeme projednat připojení výměníku kamen, u kterého musí být zaručena možnost jeho odpojení nebo výměny, pomocí tlakových ohebných pancéřových hadic. Tato úprava umožní snadnější montáž (demontáž) výměníku a snadné odstavení kamen od komína, sejmutí kouřovodů při jejich čištění a snadný přístup do horní části spalovacího prostoru.

V případě, že máte požadavek na občasné vytápění pouze místnosti, kde jsou kamna umístěna, je nutné výkon výměníku „přesměrovat“ tak, aby nedošlo k jeho přetopení na jiný spotřebič tepla (např. zásobník vody). Toto lze také provést instalací těles i do místnosti s kamny. Obsluha pak může výkon „přesměrovat“ zavřením ventilů jednotlivých těles nebo celé větve soustavy z ostatních místností do těchto topných těles. Zapojení s akumulací nádrží doporučujeme pouze tam, kde bude zaručen odběr alespoň 50 % jmenovitého výkonu kamen jinými tepelnými spotřebiči. (Např. kombinací akumulací nádrže a vytápěcího tělesa).

Nucenou topnou soustavu je možné proti přetopení zabezpečit např. použitím otevřené expanzní nádoby, zapojením dochlazovacího okruhu nebo vychlazovacího výměníku (smyčky). Pro případ výpadku el. energie je nejvhodnější použití záložního zdroje pro oběhové čerpadlo.

Otopná tělesa doporučujeme osadit termostatickými hlavicemi (zejména v prostoru, kde jsou umístěna kamna).

Upozornění: Vychlazovací výměník (smyčka) je navržen tak, aby v plném rozsahu ochránil výměník proti jeho přetopení. Předpokladem správné funkce a připojení, je nutnost přívodu studené vody se stálým min. tlakem 2 bar a teplotě do 15°C, tj. zdroj vody musí být nezávislý na výpadku el. energie (nejlépe vodovodní řád). Chladící voda z vychlazovacího výměníku se odvádí do odpadní jímky.

Upozornění: Pro zvýšení životnosti výměníku a zlepšení fáze roztápění a hoření u nucených soustav doporučujeme pro čerpadlo instalovat **spínací termostat** nebo termoregulační ventil.

Upozornění: V nejnižší části otopné soustavy **musí** být instalován vypouštěcí ventil.

Upozornění: Krbová kamna vybavená výměníkem nelze používat bez připojení teplovodního rozvodu a naplnění teplotním médiem, tzn. vody nebo mrazuvzdorné náplně doporučené k tomuto účelu. Tyto náplně mají pro zachování dlouhodobé životnosti sestavy odpovídat normě ČSN 07 7401:1992 (Voda a pára pro tepelné a energetické zařízení).

4.6. Pokyny pro montáž a použití tlakových expanzních nádob

Montáž expanzní nádoby svěřte autorizovanému servisu. Musí být provedena dle ČSN 06 0830:2006. Musí umožňovat kontrolu ze všech stran. Štítek nádoby musí být viditelný. Nádobu nesmí být nainstalována v místě, kde hrozí nebezpečí zmraznutí.

Tlakové expanzní nádoby patří mezi vyhrazená technická zařízení, a proto je třeba zajistit:

- Výchozí revizi u nově namontované nádoby před jejím uvedením do provozu
- Provozní revizi pravidelně 1x ročně. V rámci provozní revize se zkontroluje tlak plynu v nádobě.
- Vnitřní revizi 1x za 5 let.
- Tlakovou zkoušku 1x za 9 let.

Upozornění: Tlak plynu v expanzní nádobě nesmí klesnout pod 1 bar!

Upozornění: Provedení doporučených revizí vždy svěřte specializované odborné firmě.

Údržba musí být prováděna autorizovaným servisem – 1x za rok:

- Prohlídka nádoby na poškození a korozi (malé vyměnit, velké konzultovat se servisem)
- Krátké odpuštění dusíkového ventilu (pokud uniká voda nutno vyměnit nádobu nebo membránu)
- Kontrola plnění plynu – nádoba musí být prázdná
- Kontrola plnění vody v soustavě – voda musí mít teplotu okolí

4.7. Čištění topidla a komína

Při instalaci kamen ke komínovému průduchu je nutno zabezpečit možnost čištění kouřových trubek a komína. Pravidelným čištěním kouřových trubek a spalovacího prostoru v kamnech zvýšíte užité vlastnosti topidla. Taktéž pravidelným čištěním komína zabráníte případnému vznícení tuhých částic zplodin usazených na stěnách komína.

4.8. Požár v komíně

V případě vzniku požáru v komíně je nutné oheň v kamnech okamžitě uhasit vybráním hořících zbytků paliva pomocí lopatky do vhodné nehořlavé nádoby a ihned volat hasiče (linka 150) nebo linku 112 integrovaného záchranného systému.

4.9. Vnější přívod spalovacího vzduchu

Pro proces spalování musí být zajištěn přívod dostatečného množství čerstvého vzduchu. Při spalování dřeva spotřebují kamna až 15 m³ čerstvého vzduchu za hodinu. U novodobých staveb může být jejich izolovanost od vnějšího prostředí (plastová okna apod.) velmi vysoká. Další problémy mohou způsobit odsavače vzduchu nebo jiná tepelná zařízení, které pracují v místnosti nebo v prostoru s kamny.

Výrazně se tím snižuje kvalita procesu spalování doprovázeného dehtováním a zanášením kouřových cest a také může dojít při přikládání ke kouření do místnosti. Dostatečný přívod vzduchu zabezpečte otevřenými okny nebo dveřmi do vedlejší, lépe větrané místnosti. Vhodnější je však současně s instalací topidla zajistit větrací otvor pro přívod vzduchu opatřený regulační větrací mřížkou, která musí být zabezpečena proti ucpání.

5. NÁVOD K OBSLUZE

5.1. První uvedení krbových kamen do provozu

Před prvním uvedením do provozu je třeba odstranit případné nálepky ze skla dvířek, díly příslušenství z popelníku, resp. z ohniště, toto platí i pro případné přepravní pojistky. Podle obrázku z technického listu zkontrolujte, zda jsou správně usazeny volně ložené clony pro směrování tahu, šamotové tvárnice či zábrana (je možné, že během transportu nebo při instalaci kamen sklouzly ze správné polohy). Pokud zjistíte některou závadu u usazení, proveďte její nápravu, jinak bude ohrožena správná funkce topidla.

Na povrchovou úpravu krbových kamen je použita žáruvzdorná barva, která se při prvním zátoku, po přechodném změknutí, vytvrzuje. Při fázi změknutí dejte pozor na zvýšené nebezpečí poškození laku rukou nebo nějakým předmětem. Při prvním zátoku musí být kamna „zahofena“ malým plamenem, spalováním menšího množství paliva při nižší teplotě. Všechny materiály si musí zvyknout na tepelnou zátěž. Opatrným roztopením zabráníte vzniku trhlin v šamotových cihlách, poškození laku a deformaci materiálů konstrukce kamen. Případný zápach při vytvrzování barvy brzy zmizí – doporučujeme intenzivní odvětrání prostoru. Pokud jsou v tomto prostoru domácí zvířata nebo ptáci, přemístěte je na přechodnou dobu jinam.

U typů kamen, kde je v příkládacích dvířkách použité dělené sklo ze tří částí, zkontrolujte, zda-li nedošlo během transportu nebo během používání kamen k rozestupu jednotlivých dílů skla.

Odstranění mezer mezi skly příkládacích dvířek s děleným sklem: částečně uvolněte matice šroubů u držáků skla. Jednotlivé části skel opatrně přisuňte tak, aby se hrany skel navzájem dotýkaly. Držáky skel znovu citlivě maticemi dotáhněte.

5.2. Zapálení a topení

Pro snadnější rozhoření nejdříve položte na dno ohniště, resp. na rošt 2 až 3 menší dřevěná polena, na ně papír nebo schválené podpalovače, poté chrastí nebo dřevěné třísky, drobné dřevo a nakonec silnější polínka. Paliva naložte větší množství (cca. do 2/3 výšky šamotové (vermiculitové) vyzdívky. Naložením většího množství paliva zajistíte dostatečnou dobu hoření pro zahřátí komínového tělesa a tím i jeho správnou funkci. Regulátor primárního vzduchu otevřete na maximum. Někdy je pro lepší zapálení paliva vhodné zredukovat i přívod sekundárního vzduchu. Po zapálení musí být dvířka ohniště uzavřena.

Jakmile se palivo řádně rozhoří pomocí regulátorů přívodu vzduchu, nastavte klidné, spíše tlumené spalování. Pro seřízení plamene a hoření můžete použít ustanovení z technického listu nebo z tabulky č.1.

Roštování se provádí dle potřeby ručně pomocí pohrabáče, nebo pomocí roštovací páky pokud je topidlo vybaveno pohyblivým roštem.

Upozornění: Před každým zátopem zkontrolujte množství vody (tlak) v soustavě. U soustavy s nuceným oběhem zkontrolujte funkčnost oběhového čerpadla. Zkontrolujte, není-li zanesen rošt, přebytečný popel z roštu shrňte hablem.

Upozornění: Dvířka ohniště (spalovací komory) a dvířka popelníku (jsou-li použity) musí být vždy uzavřeny, vyjma uvádění do provozu, doplňování paliva a odstraňování popela.

Upozornění: Po každém delším přerušení provozu kamen je nutno před opakovaným zapálením provést kontrolu průchodnosti a čistoty kouřovodů, komína a spalovacího prostoru kamen.

5.3. Příkládání paliva

Pro zabránění úniku kouřových plynů do místnosti při příkládání doporučujeme: přibližně 5 až 10 vteřin před otevřením dvířek ohniště plně otevřete primární regulátor vzduchu, pak příkládací dvířka nejprve mírně pootevřete, vyčkejte několik vteřin na odsátí kouřových zplodin do komína a teprve potom dvířka otevřete naplno. Po otevření příkládacích dvířek je vždy nutné zvýšit pozornost, hrozí vypadnutí žhavých oharků. Po přiložení paliva dvířka ohniště opět uzavřete. Po rozhoření paliva (bez čadivého plamene) regulátor znovu vraťte do původní polohy (popř. uzavřete). Při příkládání dbejte na to, aby palivo nepřesahovalo nad úroveň šamotové (vermiculitové) vyzdívky spalovacího prostoru. Množství příkládaného paliva má odpovídat hodinové informativní spotřebě pro dané topidlo (viz. technický list). Při přetápění může dojít k trvalému poškození konstrukce kamen.

Upozornění: Nadměrnému unikání spalin do místnosti při příkládání, zabráníte doplňováním paliva po jeho vyhoření na žhavý základ.

5.4. Čistota skla

Na zachování čistoty průhledného okénka má vliv vedle používání vhodného paliva, dostatečného přívodu spalovacího vzduchu (**zejména sekundárního**) a odpovídajícího komínového tahu také způsob, jak jsou krbová kamna obsluhována. V této souvislosti doporučujeme přikládat pouze jednu vrstvu paliva a to tak, aby bylo palivo co nejrovnoměrněji rozprostřeno po topeništi a aby bylo co nejdále od skla. Toto platí i pro brikety (vzdálenost mezi nimi 5 až 10 mm). V případě znečištění skla při topení doporučujeme zvýšit intenzitu hoření otevřením primárního regulátoru vzduchu, čímž se většinou sklo samovolně vyčistí.

5.5. Provoz během přechodného období a při zhoršených klimatických podmínkách

V přechodném období, resp. při vyšších venkovních teplotách nad 15°C, při deštivých a vlhkých dnech, při prudkém nárazovém větru může podle okolností dojít ke zhoršení komínového tahu (tahu z kamen), takže spaliny nejsou plně odváděny. Proto musí být krbová kamna v tomto období provozována s co nejmenším množstvím paliva, aby bylo možno otevřením přívodů vzduchu zlepšit hoření a tah komína.

5.6. Záměna teplovodního výměníku za záslepný člen

U některých typů krbových kamen je v konstrukci tělesa teplovodní výměník našroubován. Tyto typy kamen mohou být po odmontování výměníku doplněny o tzv. záslepny člen, který funguje i jako usměrňovač tahu. Takto upravená kamna jsou následně použitelná pouze pro teplovzdušný provoz. Záslepny člen se dodává jako zvláštní příslušenství s podrobným návodem na jeho instalaci.

Upozornění: Krbová kamna, která jsou vybavena výměníkem, nelze provozovat bez připojení k teplovodnímu systému a bez vodní náplně, příp. bez náplně nemrzoucí směsi.

5.7. Vyprazdňování popela

Podle délky a intenzity topení je nutné pomocí pohrabáče nebo roštovacího zařízení (pokud je topidlo vybaveno pohyblivým roštem) sklepat popel přes rošt do popelníku.

Dbejte na to, aby nebyl popelník přepřlňován, mohlo by dojít k zabránění přívodu vzduchu pod rošt a následným problémům se zápalen nebo hořením paliva .

Vyprazdňování popelníku od popela je nejlépe provádět ve stavu studeném, nejlépe při přípravě na další zátop. Popel ze spáleného dřeva je možné použít do kompostů nebo jako hnojivo.

Upozornění: Před vyprazdňováním popelníku zkontrolujte, zda neobsahuje žhnoucí zbytky paliva, které by mohly způsobit požár v odpadní nádobě.

6. ČIŠTĚNÍ A ÚDRŽBA

6.1. Čištění topidla

Krbová kamna ve studeném stavu je nutné nejméně jednou ročně (po topné sezóně), případně i častěji, vyčistit. Při čištění je třeba odstranit usazeniny v kouřovodech, spalovacím prostoru a na clonách pro směrování tahu. Opravit, nejlépe výměnou, vypadlé části šamotové vyzdívky. Úplnost šamotové vyzdívky je nutné sledovat i během topné sezóny. Mezery mezi jednotlivými šamotovými tvárnici slouží jako tepelná dilatace zamezující popraskání tvárnice a **není vhodné** mezery jakkoli vyplňovat (např. výmazovou hmotou), tak jak bylo zvykem u starších topidel na pevná paliva.

Popraskané šamotové tvárnice neztrácejí svoji funkčnost, pokud zcela nevypadnou!

Při čištění doporučujeme z kamen vyjmout volně ložené clony pro směrování tahu, je tím usnadněn přístup do prostoru nad nimi. Na čištění lakovaných částí povrchu topidla nikdy nepoužívejte vodu, vhodné je použít molitanovou houbu nebo měkký flanelový hadr.

6.1.1 Čištění skla

Na vyčištění skla lze použít běžné přípravky na čištění sporáků a pečících trub, suchý měkký hadr nebo i noviny, případně speciální přípravek na čištění skel krbových kamen. Sklo se musí zásadně čistit pouze v chladném stavu. Při aplikaci přípravku na čištění skla se vyvarujte stékání přípravku na těsnící šňůru (vhodnější je gelová konzistence, např. MEFISTO) Přípravek při styku s těsněním může způsobit jeho poškození (tvrdnutí) a ztrátu jeho těsnící funkce.

Upozornění: U některých typů kamen je na svislé strany spalovacího prostoru použit materiál VERMICULITE. Z tohoto materiálu jsou také vyráběny i některé usměrňovače tahu. Materiály nelze nijak opravovat. V nutných případech se musí vyměnit. Uvedený materiál má vysoké tepelně-izolační vlastnosti a dobrou odolnost proti popraskání. Je méně odolný proti oděru, proto doporučujeme šetrnější zacházení při přikládání a čištění.

6.2. Čištění keramiky a kachlí

Pro čištění keramických dlaždic nebo kachlí doporučujeme používat pouze suchý, maximálně mírně navlhčený, hadr. Čištění provádějte pouze ve studeném stavu.

6.3. Čištění teplovodního výměníku

Průduchy výměníku je potřeba čistit dle potřeby přiloženým čistícím kartáčem. Minimálně 1x za topnou sezónu. Stupeň znečištění je ovlivněn především vlhkostí paliva a způsobem obsluhy (např. provozem v úsporném režimu – regulátory vzduchu uzavřeny).

Přístup k průduchům výměníku je z prostoru spalovací komory, případně po sejmutí kouřové trubky. U kamen, kde jsou použity clony pro usměrňování tahu, je nutné tyto clony vyjmout.

6.4. Těsnící šňůry a pásy

K těsnění dosedacích ploch dvířek a skel (popř. jiných částí kamen) je použita speciální sklo-keramická těsnící šňůra (pásek), která je schopna odolávat vysokým teplotám. Stav těsnění doporučujeme průběžně kontrolovat, a při ztrátě jeho funkčnosti nahradit novým.

Nové těsnění se po určitém čase používání slehne a proto doporučujeme, aby se přibližně po 1 měsíci používání kamen zkontrolovala těsnost dotažení skla na konstrukci dveří a případně uvolnění odstranilo citlivým dotažením držáků skla.

6.5. Náhradní díly

V případě nutnosti používejte pouze originální náhradní díly doporučené výrobcem viz. **odstavec 10.3 vytypované náhradní díly**. Identifikaci náhradního dílu proveďte pomocí technického listu, který je součástí dodávky kamen.

7. CO DĚLAT KDYŽ „poradíte si sami?“

Problém	Příčina	Náprava
Krbová kamna špatně hoří (netáhnou) anebo během přikládání nebo v průběhu topení kouří.	Komín nebo kouřovod špatně těsní (je přisáván falešný vzduch).	Nechat prověřit komín (např. utěsnit komínová dvířka). Řádně sesadit kouřové trubky či poškozené vyměnit.
	Špatný tah komína.	S kominíkem (kamnářem) objasnit příčinu a přijmout opatření např. vyčistit komín, odstranit redukce kouřovodu, zvýšit komín, přivést dostatek vzduchu do místnosti.
	Dvířka jiného topeniště, napojeného na komín, jsou otevřeny.	Zavřete dvířka jiného topeniště.
	Čistící otvory komína jsou otevřeny.	Zavřete tyto čistící otvory.
	Zařízení, kouřovody jsou znečištěny, resp. ucpány.	Viz. kapitola 6.1. Čištění topidla.
	Nedostatečný přívod čerstvého vzduchu.	Viz. kapitola 4.9. Vnější přívod spalovacího vzduchu.
	Zhoršené venkovní klimatické podmínky.	Viz. kapitola 5.5. Provoz během přechodného období.
	K topení bylo použito špatného paliva.	Použijte správné palivo, viz kapitola 2.2. Palivo.
Kamna nelze dostatečně nychle roztopit.	Špatně naložené palivo. Příliš málo paliva pro řádné podpálení.	Pro řádné podpálení a následné hoření založte palivo viz. Kapitola 5.2. Zapálení a topení.
	Zavřený přívod primárního vzduchu.	Otevřete regulátor primárního vzduchu příp. přivřete regulátor sekundárního vzduchu.
	Výměník příliš dlouho ochlazuje topeniště.	Na výstup z výměníku instalujte spínací termostat oběhového čerpadla nastavený na teplotu cca. 55°C. Odstavte některé spotřebiče (radiátory). Teplovodní soustavu doplňte termoregulačním ventilem např. ESBE.
Prostor není dostatečně vytápěn.	Požadavek na teplo je velký, resp. kamna mají malý výkon.	Poradit se s topenářem (kamnářem). Snížit tepelné ztráty prostoru (např. zateplením).
	Kouřovody a kamna jsou znečištěna.	Viz kapitola 6.1. Čištění topidla.
	Tah komínu je příliš malý.	Viz kapitola 4. INSTALACE KRBOVÝCH KAMEN A JEJICH NAPOJENÍ NA KOMÍN.
	Kamna nejsou správně provozována	Seřízení topidla (tepelného výkonu) není optimální viz. kap. 2.1. Množství paliva a nastavení spalovacího procesu.

7. CO DĚLAT KDYŽ „poradíte si sami?“

Problém	Příčina	Náprava
Křbová kamna dávají příliš velký topný výkon.	Kamna nejsou správně provozována	Nastavení topidla (tepelného výkonu) není optimální viz. kap. 2.1. Množství paliva a nastavení spalovacího procesu.
	Dvířka popelníku nejsou zcela uzavřena.	Dvířka popelníku zcela uzavřete.
	Těsnění dvířek, popelníku je poškozené.	Vyměňte těsnění dvířek.
	Tah komínu je příliš velký.	Viz kapitola 4. INSTALACE KRBOVÝCH KAMEN A JEJICH NAPOJENÍ NA KOMÍN.
Kamna zapáchají a čadí.	Tah komína je příliš malý.	Viz kapitola 4. INSTALACE KRBOVÝCH KAMEN A JEJICH NAPOJENÍ NA KOMÍN.
	Jde o vypalování ochranného laku, resp. kamna jsou ušpiněna, zaprášena.	Vypalování barvy dokončit (kouř a zápach) brzy pomine, resp. kamna zvenčí ve studeném stavu vyčistit.
Průhledné okénko se zanáší.	Příčinu nelze vždy 100% určit, ale většinou to je: nevhodné palivo, špatně nastavené spalování, špatný nebo dočasně zhoršený tah komína, uvolněné těsnění dvířek.	Zásada: Podle způsobu topení a použitého paliva je nutno sklo dvířek občas vyčistit, viz kap. 5.4 Čistota skla. Při topení uhelnými briketami se sklo dvířek může zanášet častěji, než při topení dřevem.
	Tah komína je příliš malý.	Viz kapitola 4. INSTALACE KRBOVÝCH KAMEN A JEJICH NAPOJENÍ NA KOMÍN.
	Do topeniště bylo vloženo příliš mnoho paliva.	Přikládejte správné množství paliva, viz kapitola 2.1. Množství paliva a nastavení spalovacího procesu a 5.3. Přikládání paliva.
	Bylo použito vlhké palivo.	Používejte pouze suché palivo viz. kapitola 2.2. Palivo.
Výkon výměníku není dostatečný.	Teplosměnné plochy výměníku jsou zanesené.	Teplosměnné plochy očistěte přiloženým kartáčem.
	Kamna nejsou provozována na dostatečný výkon ,je nastaven úsporný režim (regulátory vzduchu jsou přivřeny).	Zvyšte výkon kamen otevřením regulátorů vzduchu.
	V systému není dostatečný tlak vody (dostatek vody)	Zkontrolujte tlak vody (množství vody) a systém natlakujte (doplňte vodou).
Otopná soustava se přehřívá.	Topný systém nemá dostatečný odběr tepelného výkonu.	Zkontrolujte spotřebiče (zda jsou otevřené radiátory, ...), příp. funkci čerpadla.. Popřípadě se obraťte na odbornou firmu.

8. NEJČASTĚJŠÍ ZÁVADY A DOTAZY NA NĚ

8.1. Prasklá (vypadlá) šamotová (vermiculitová) tvárnice ve spalovacím prostoru

Nejprve je třeba zdůraznit, že popraskané šamotové tvárnice neztrácejí svojí funkčnost, pokud zcela nevypadnou, tudíž je není nutno ihned vyměňovat! V případě výměny tyto dílce můžete přímo objednat u Vašeho prodejce nebo na adrese výrobce tak, že udáte typ a sériové výrobní číslo kamen, dále z technického listu (součást dodávky kamen) určíte číslo šamotové cihly, které potřebujete vyměnit.

Postup výměny: Výměnu bočních tvárcí je nutné provést tak, že se sejme vrchní clona, popř. sejmou držáky šamotu a vyjme poškozená šamotová tvárnice. Někdy je třeba vyjmout i litinový rošt s šamotovými tvárnici na dně. Zpětná montáž se provede opačným způsobem, nezapomeňte vše složit do původní správné polohy, k čemuž vám poslouží i vyobrazení na technickém listu.

Upozornění: Netopte v kamnech v případě, že i jen část obložení spalovacího prostoru vypadne. Hrozí nebezpečí propálení konstrukce kamen.

8.2. Rozbité sklo

Sklo dvířek je vyrobeno ze speciální sklo-keramické hmoty s vysokou tepelnou odolností. **Běžné tabulové sklo nelze použít!**

Postup výměny: Při výměně skla není nutné celá dvířka odmontovat, postačí pouze odšroubovat držáky skla a sklo vyjmout. Při zpětné montáži musí sklo rovnoměrně dosednout po celém obvodu na plochu dvířek. Styková plocha mezi sklem a dvířky musí být osazena těsnící šňůrou. Těsnící šňůru, pokud není poškozena, lze použít znovu. Držáky při zpětné montáži dotahujte citlivě a rovnoměrně, tak aby nedošlo k prasknutí nového skla přílišným dotažením.

Upozornění: Některé typy kamen nemají na dosedací ploše mezi sklem a dvířky těsnící šňůru po celém obvodu!

8.3. Clony pro směřování tahu

Pro čištění kamen či výměnu šamotových (vermiculitových) tvárcí vyjměte volně ložené clony usměrňovačů tahu (**pokud jsou použity, viz. Technický list**), které zabraňují v přístupu k čištění nebo výměně tvárcí. Při vyjímání clon je nutné vzít zřetel na to, že u některých typů clony slouží i jako držák šamotových tvárcí proti vypadnutí. V tomto případě dejte pozor na jejich možné sklopení či vypadnutí a následně poškození. Dbejte na správné ustavení clony při zpětné montáži.

Demontáž: Volně loženou clonu usměrňovače tahu na jedné straně nadzvedněte, tím se druhá strana sklopí dolů a posuňte ji do strany tak, aby šla z kamen vyjmout.

Montáž: Zpětnou montáž provedete podobně. Clonu šikmo zasuňte k požadovanému místu a usadte na místo, vždy zkontrolujte správnost polohy podle technického listu!

8.4. Prasklá boční dlaždice

Při transportu, provozu, ale i jinou událostí může, dojít k poškození dlaždic opláštěním kamen. Dlaždice, popř. plechové panely, jsou v plášti drženy tlakem speciálních uchycovacích pružin.

Demontáž: Dlaždici poklepáním plochou dlaně přesuňte do krajní polohy (vpravo nebo vlevo). Dejte pozor, aby vám dlaždice nespadla a nepoškodila se vlivem vypružení od uchycovací pružiny. Demontáž začněte u prostřední dlaždice, nebo u té, která se o plášť opírá dvěma stranama.

Montáž: Montáž začněte spodní nebo horní dlaždici. Montovanou dlaždici zasuňte do požadovaného místa (zprava nebo zleva) a pak překonejte sílu uchycovací pružiny. Pro překonání pružiny je nejvýhodnější, když dlaždici, nejplépe obouruč, zatlačením uchytíte za okraj kamen a následnými lehčími údery dlaní tuto dlaždici přesunete do správné polohy (pro překonání pružiny na přesun dlaždice je někdy zapotřebí větší síly a razance úderu). Dlaždici namontujte souměrně – se stejnými přesahy na obou stranách pláště. Jako poslední nasadte prostřední dlaždici (nebo tu, která se o plášť opírá dvěma stranama).

Upozornění: Dojde-li během provozu vlivem dilatací materiálů k samovolnému vypadnutí obkladu, je vhodné přítlačnou sílu pružiny zvětšit přiměřeným napružením.

8.5. Vyměnitelný výměník (pouze některé typy)

Montáž a demontáž výměníku anebo jeho nahrazení záslepným členem provádějte tímto způsobem.

Demontáž: Po odpojení výměníku od topné soustavy odšroubujte pomocí vhodného klíče úchytné matice a výměník vyjměte.

Montáž: Montáž bude provedena opačným způsobem. Dbejte na to, aby dosedací (styková) plocha mezi výměníkem (případně záslepným členem) a pláštěm kamen byla čistá – po demontáži výměníku tam mohli zůstat zbytky těsnění. Výměník (případně záslepný člen) musí být osazen nepoškozeným těsněním. Úchytné matice dotáhněte stejnoměrně tak, aby byla zajištěna těsnost po celém obvodu příruby výměníku (zálepného člena).

9. ZÁRUKA A SERVIS

9.1. Všeobecně

Při dodržení všech pravidel instalace, obsluhy a údržby uvedených v tomto návodu k obsluze, ručí výrobce (dodavatel), firma HAAS + SOHN Rukov s.r.o., 24 měsíců od doby převzetí uživatelem za to, že výrobek bude mít po celou dobu záruky vlastnosti stanovené technickými normami, tímto návodem a údaji na výrobním štítku.

9.2. Záruční podmínky

Záruka se vztahuje na bezplatnou opravu kamen, respektive reklamovaných dílů či částí, které vznikly příčinou vadného materiálu nebo vadou v dílenském zpracování.

9.3. Záruční a pozáruční servis

Záruční a pozáruční servis v České republice zajišťuje výrobce firma HAAS + SOHN Rukov s.r.o. pomocí svého servisního oddělení se sídlem na adrese:

HAAS+SOHN Rukov s.r.o.

tel.:412 379 999

Nádražní 312

fax:412 379 998

Jiřetín pod Jedlovou

www.haassohn-rukov.cz

407 56

Česká republika

E-mail: reklamace@haassohn.com

Pracovní doba: Po-Pá od 6.00 do 14.00 hod.

Lhůta pro vyřízení reklamace je určena zákonem 40/1964 v platném znění (občanský zákoník).

Ostatní státy:

Záruční a pozáruční servisní služby zajišťují dovozci, popř. smluvně pověřené servisní organizace.

9.4. Skutečnosti pro neuznání reklamačního nároku

HAAS + SOHN Rukov s.r.o. nepřebírá záruku za škody a vady zařízení, nebo jeho částí, které byly způsobeny:

- vnějším chemickým nebo fyzikálním působením při dopravě, nevhodným skladováním, špatnou instalací a provozováním zařízení (např. ochlazením vodou, znečištěním od vykypělých jídel, vodního kondenzátu)
- špatnou volbou výkonu kamen pro daný prostor (přetápění nebo nedotápění prostoru)
- nedodržením příslušných platných stavebně právních předpisů
- chybnou instalací a napojením zařízení
- nedostatečným nebo příliš silným tahem komína (připojení musí být dle platných norem)
- provedenými úpravami nebo jinými, zejména dodatečnými změnami ohniště nebo odvodu spalin
- při zásahu anebo změnách na zařízení, způsobených osobami, které k tomuto nejsou výrobcem zmocněny
- nedodržením pokynů v návodu k obsluze
- při dodatečném zabudování náhradních dílů a doplňků, které nejsou výrobkem firmy HAAS + SOHN Rukov s.r.o.

- použitím nevhodných paliv
- špatnou obsluhou, přetížením zařízení (např. otevřená dvířka popelníku) a následným poškozením konstrukce topidla (např. propálení clon usměrňovačů tahu, deformace konstrukce kamen)
- neodbornou manipulací, násilným mechanickým poškozením
- nedostatečnou péčí či použitím nevhodných čistících prostředků
- neodvratnou událostí (povodně atd.)

Pokud jsou pro obklad kamen použity silnostěnné kachle, tak drobné nepřesnosti ve velikosti, pravoúhlosti a rovinnosti ploch, rozdíly v odstínu a efektech glazury jsou nedílnou součástí tohoto keramického výrobku.

Výskyt drobných vlasových trhlin v glazuře (HARAS) je přípustný a není považován za vadu!

9.5. Jak reklamovat?

Reklamacie uplatňujte u Vašeho odborného prodejce nebo přímo u výrobce a přitom uvádějte typ kamen, rok výroby a sériové výrobní číslo výrobku. Tyto údaje naleznete na typovém štítku na zadní straně topidla. Doporučujeme tato data přenést z typového štítku kamen do níže uvedených políček, všechny důležité údaje budete mít stále po ruce.

HAAS+SOHN Rukov s.r.o, SNP 474, 408 01 RUMBURK, CZ
--

KRBOVÁ KAMNA TYP:

SÉRIOVÉ VÝROBNÍ ČÍSLO:

ROK VÝROBY:

VÝKON:

Při reklamaci je nutno udat svou přesnou adresu, telefonní číslo a popsat závadu. Při nákupu si ve vlastním zájmu vyžádejte čitelně vyplněný záruční list. O způsobu a místě opravy bude po posouzení závady rozhodnuto v servisním oddělení a dále budou navržena opatření konzultována s majitelem kamen. Pro výměnu kamen nebo zrušení kupní smlouvy platí příslušné ustanovení Občanského zákoníku a reklamačního řádu

Pro zjednodušení a urychlení vyřízení reklamacie se doporučuje předložení potvrzeného záručního listu, nebo prodejního paragonu.

9.6. Pokyny pro objednávání náhradních dílů

Při objednávání náhradních dílů uvádějte typ kamen, rok výroby a sériové výrobní číslo výrobku. Identifikaci náhradního dílu proveďte pomocí technického listu, uveďte název dílu, případně jeho číslo nebo pozici dle schématu. Objednávku pošlete písemně popřípadě faxem nebo e-mailem. Náhradní díly a příslušenství lze objednat u prodejce nebo přímo u výrobce dle technického listu pro příslušný typ kamen.

10. OSTATNÍ

10.1. Příslušenství dodávané s kamny

Součástí každé dodávky je ochranná rukavice pro manipulaci s ovládacími prvky kamen, popelníková zásuvka, návod k obsluze, záruční a technický list, ocelový kartáč na čištění teplovodního výměníku (pouze kamna s vyjímatelným výměníkem).

10.2. Zvláštní příslušenství na objednávku

1. Kouřovodné trubky s klapkou, bez klapky $\varnothing 150$ mm a $\varnothing 130$ mm (délky 0,25 m; 0,5 m; 1 m)
2. Kolena kouřovodu s čistícím otvorem, bez čistícího otvoru $\varnothing 150$ mm a $\varnothing 130$ mm (90°, 45°)
3. Komínové zděže $\varnothing 150$ mm a $\varnothing 130$ mm
4. Koše na dřevo
5. Krbová nářadí dle zvláštní nabídky
6. Přípravky na čištění skla
7. Záslepny člen
8. Vychlazovací výměník (smyčka)

10.3. Vytypované náhradní díly

Některé náhradní díly, které lze objednat:

1. Šamotové tvárnice a desky VERMICULITE spalovacího prostoru

2. Popelníková zásuvka
3. Sklo příkládacích dvířek
4. Litinový rošt
5. Těsnící šňůry
6. Opravný sprej s barvou
7. Lepidlo na těsnící šňůru (LUKOPREN S9780)
8. Oblady pláště
9. Záslepny člen
10. Ozdobné prvky (tyčky, kličky, regulátory)
11. Ocelový kartáč na čištění výměníku
12. Tepl vodní výměník (bez vychlazovací smyčky)

10.4. Balení krbových kamen a likvidace odpadu

Krbová kamna jsou dodávána na dřevěné transportní podlážce a opatřena ochranným latěním. Kamna jsou proti povětrnostním vlivům chráněna PE folií. Stabilizace a soudržnost celého obalu pro skladování a pro dopravu je zaručena použitím kovové příp. plastové pásky.

Likvidace obalu: Dřevěné latěním a podlážku použijte k topení. Ocelovou pásku odevzdejte do sběrný kovových odpadů. PE povlak předejte k recyklaci.

Likvidace kamen: V případě likvidace krbových kamen odložte šamot, sklo, těsnící šňůry a keramiku do tuhého komunálního odpadu a plechový korpus popř. ostatní kovové části odevzdejte do sběrný kovových odpadů.

10.5. ES prohlášení o shodě a CE certifikát

ES prohlášení o shodě bylo vydáno ke všem výrobkům na základě protokolu o počáteční zkoušce typu dle ČSN EN 13 240:2002/A2:2005 a CE certifikátu.

Protokol o počáteční zkoušce typu a CE certifikát je v souladu se směrnicí 89/106/EHS a vystavila jej notifikovaná osoba. Notifikované zkušební ústavy ověřující výrobky HAAS + SOHN:

Strojírenský zkušební ústav, s. p., ES 1015, AO 202, Hudcova 56 b, 621 00 Brno, Česká republika.

Rhein – Ruhr Feuerstätten Prüfstelle (RRF) Essen, Německo.

Výrobce prohlašuje, že krbová kamna, zde uvedená, splňují požadavky stanovené směrnicí 89/106/EHS. Za podmíněk obvyklého, výrobcem určeného použití, je výrobek bezpečný.

Výrobce přijal opatření, kterým zabezpečuje shodu všech výrobků uvedených na trh s technickou dokumentací a se shodnými požadavky.

10.6. Výrobní a obchodní program HAAS+SOHN Rukov s.r.o.

Firma HAAS+SOHN Rukov je českou firmou se zahraničním kapitálem zabývající se výrobou a prodejem krbových kamen, kachlových krbových kamen a krbových vložek. Výrobky jsou určeny pro spalování dřeva, ekobriket, popř. uhelných briket.

Výrobní program:

- Krbová kamna
- Krbová kamna s teplovodním výměníkem
- Kachlová krbová kamna
- Kachlová krbová kamna s teplovodním výměníkem
- Krbové vložky a krbové sestavy
- Krbové vložky s teplovodním výměníkem a krbové sestavy

Ostatní:

- Krbové nářadí a koše na dřevo
- Příslušenství (kouřovodné trubky, kolena, zděře atd.)
- Ostatní speciální výrobky

11. Přílohy

1. Technický list příslušného typu krbových kamen a záruční list

2. Příloha č.1

Odstupové bezpečnostní vzdálenosti kamen v prostoru

3. Příloha č.2

Příklad umístění ochranné clony palivového spotřebiče a kouřovodu

Prostup kouřovodu stěnou z hořlavých materiálů

Přímé napojení palivového spotřebiče na komín a odstup od stěny

Příklady správného a nesprávného připojení kouřovodu do otvoru v komínové vložce (komínu)

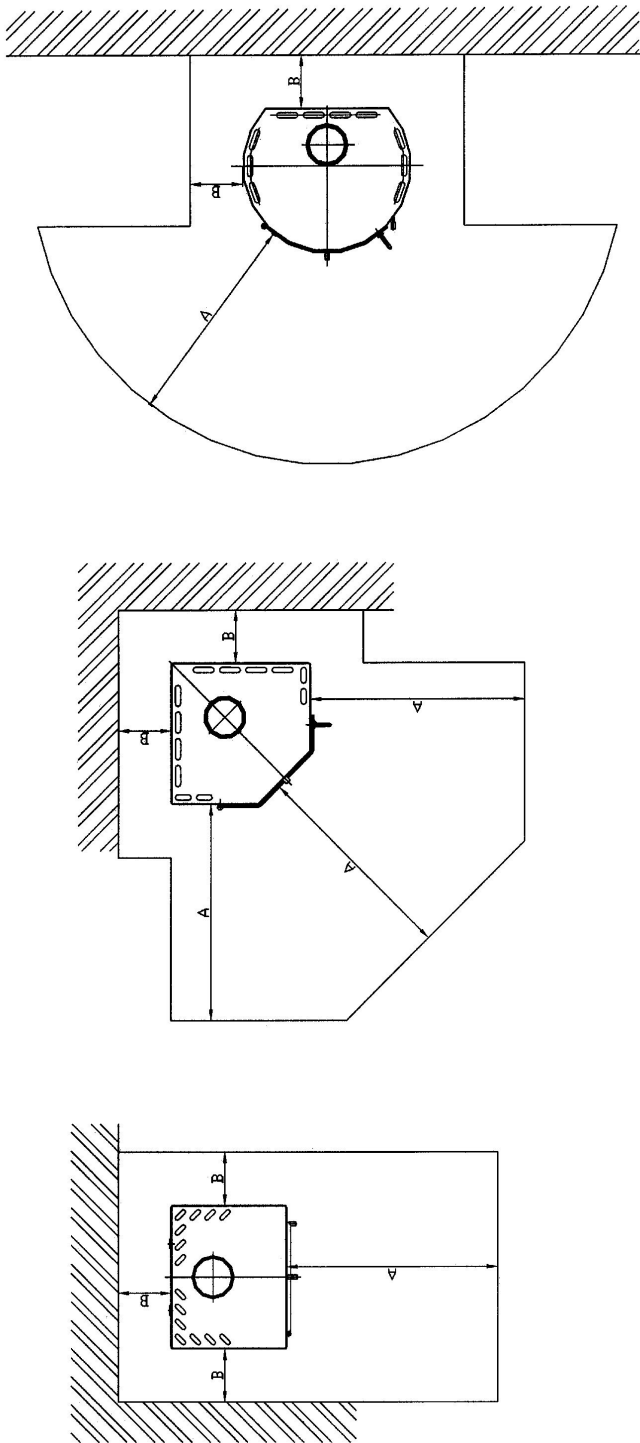
4. Příloha č.3

Informativní schéma otopné soustavy1 - **Zabezpečení proti přehřátí při výpadku elektrické energie s použitím vychlazovacího výměníku (smyčky).**

5. Příloha č.4

Informativní schéma otopné soustavy 2 - **Kombinovaná otopná soustava Elektrokotel + Krbová kamna s rozdělením na otopné větve A a B a použitím záložního zdroje.**

ODSTUPOVÉ BEZPEČNOSTNÍ VZDÁLENOSTI KAMEN V PROSTORU



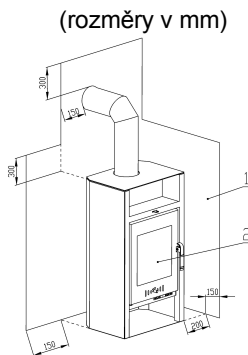
MINIMÁLNÍ VZDÁLENOSTI

$A > = 800$ mm

$B > = 200$ mm

Příloha č. 1

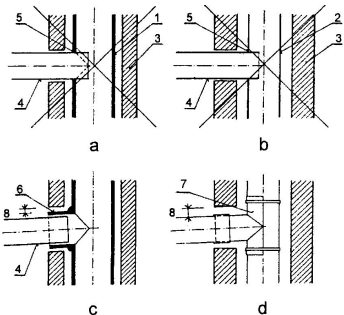
PŘÍKLAD UMÍSTĚNÍ OCHRANNÉ CLONY PALIVOVÉHO SPOTŘEBIČE A KOUŘOVODU



1 – ochranná clona palivového spotřebiče a kouřovodu chránící okolní hořlavé stavební konstrukce před jejich tepelnými účinky

2 – příkladací a popelníkový otvor

PŘIPOJENÍ KOUŘOVODU DO OTVORU V KOMÍNOVÉ VLOŽCE



1 – keramická (kovová) vložka

2 – kovová komínová vložka

3 – komínový plášť

4 – kovový kouřovod

5 – otvor v komínové vložce

6 – přitmelená odbočka ke komínové vložce

7 – kovová příložka upevněná k vložce kovovými pásky

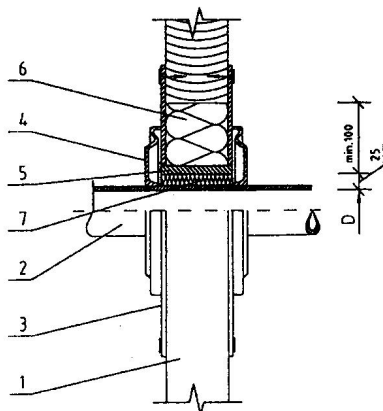
8 – dilatační mezera mezi tvarovkou a pláštěm komína

SPRÁVNĚ – viz. c, d **ŠPATNĚ** – viz. a, b

Komentář k ČSN 73 4201 : 2010

PROSTUP KOUŘOVODU STĚNOU Z HOŘLAVÝCH MATERIÁLŮ

(rozměry v mm)



1 – stěna

2 – kouřovod

3 – krycí deska (nehořlavá, nekovová)

4 – růžice

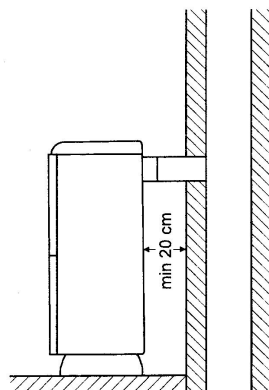
5 – ochranná roura (nehořlavá, nekovová)

6 – izolační výplň I (nehořlavá, např. skelné vlákno)

7 – izolační výplň II (nehořlavá, např. kamnářská hlína)

ČSN 06 1008 : 1997

PŘÍMÉ NAPOJENÍ PALIVOVÉHO SPOTŘEBIČE NA KOMÍN A ODSTUP OD STĚNY



Příloha č. 2

Informativní schéma otopné soustavy 1 Zabezpečení proti přehřátí při výpadku elektrické energie s použitím vychlazovacího výměníku (smyčky).

Přívodní a vratné potrubí TUV
Potrubí vychlazovacího výměníku
Kabel ČYKY 3Cx1,5
Směr toku média

LEGENDA:

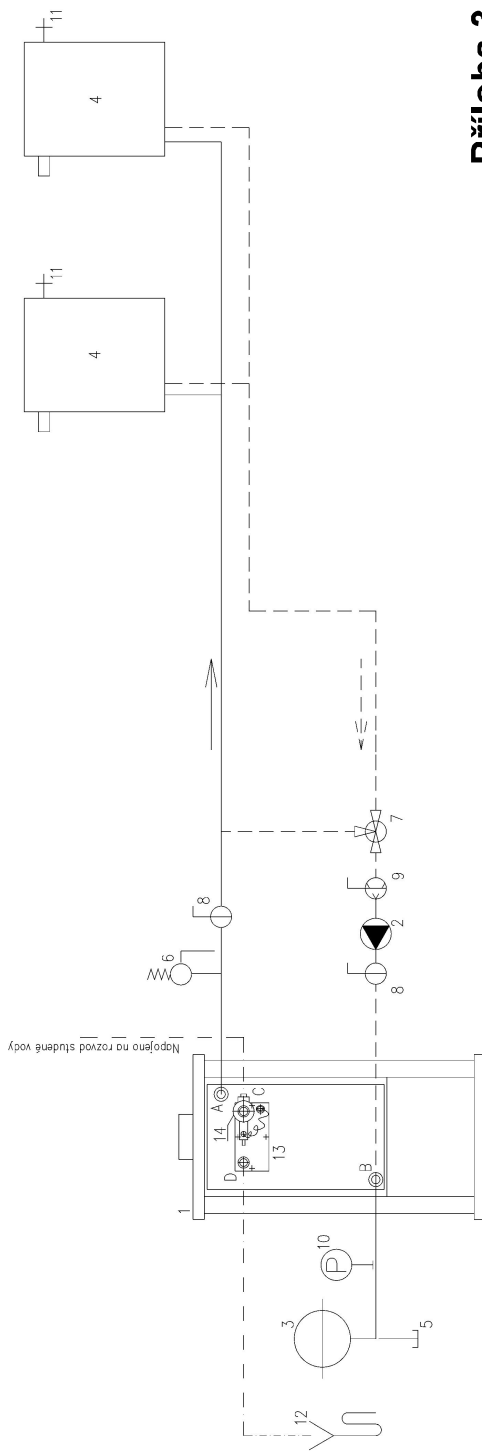
1. Teplovodní výměník
2. Oběhové čerpadlo
3. Expanzní nádoba
4. Otopné těleso
5. Vypouštěcí ventil
6. Pojistný ventil
7. Termostatický ventil např. ESBE TV 25 – 60°C
8. Kulový kohout
9. Filtř uzavírací BALL
10. Tlakoměr
11. Odvzdušňovací ventil
12. Odpad
13. Chladicí výměník (smyčka)
14. Pojistný teplotní ventil

A – Výstup topné vody
B – Vstup vratné vody

C – Vstup chladicí vody do chladicího výměníku (smyčky)

D – Výstup chladicí vody do odpadu

**Chladicí výměník (smyčka) proti přetopení (13) nesmí být použita
k jiným účelům než je ochrana proti přetopení!**



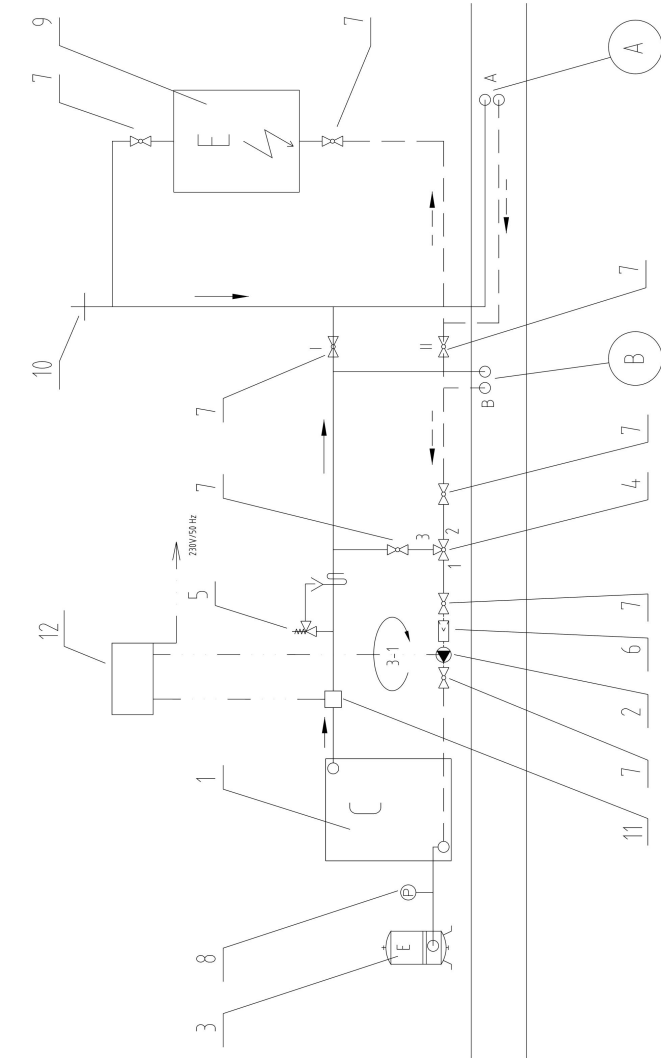
Informativní schéma otopené soustavy 2 Kombinovaná otopná soustava Elektrokotel + Krbová kamna s rozdělením na otopné větve A a B a použitím záložního zdroje.

Vratné potrubí TUV
Přívodní potrubí TUV

LEGENDA:

1. Krbová kamna s výměníkem
2. Oběhové čerpadlo
3. Expanzní nádoba
4. Termoregulační ventil např. ESBE TV 25
5. Pojistný ventil
6. Filtř uzavírací
7. Kulový kohout
8. Tlakoměr
9. Elektrokotel
10. Odvzdušňovací ventil
11. Příložný termostat
12. Záložní zdroj

A – Přípojka k celkové otopné soustavě
B – Přípojka k části otopné soustavy



Doporučený tepelný spád otopné soustavy je 75-60°C. Pro zabezpečení tohoto režimu je nutné:

Osadit termoregulační ventil např. ESBE TV/25 s otevírací teplotou 60 °C. Při teplotě 60 °C se termoregulační ventil otevře a do okruhu krbových kamen (3-1) se vpusť kapalina z okruhu otopné soustavy B popř. A+B. Přířody termoregulačního ventilu 1 a 3 jsou stále otevřeny, tímto způsobem je zajištěna minimální teplota vratné vody do výměníku.

Topný okruh A: Celkový otopný okruh.

Vhodný pro současný provoz obou spotřebičů

Topný okruh B: Část otopného okruhu.

Vhodný pouze pro krbová kamna.

Oddělovací ventily otopných okruhů I-II:

Slouží k oddělení otopných okruhů A a B.

OBSAH

1.	TECHNICKÁ ŠPECIFIKÁCIA	25
1.1.	Princíp vykurovania	25
1.2.	Konštrukčné vyhotovenie	25
2.	SPALŔOVACÍ PROCES	26
2.1.	Množstvo paliva a nastavenie spaľovacieho procesu	26
2.2.	Palivo	27
3.	BEZPEČNOSŤ PREVÁDZKY	28
3.1.	Všeobecné ustanovenia	28
3.2.	Bezpečná vzdialenosť kachlí v priestore od horľavých hmôt	28
3.3	Bezpečná vzdialenosť dymovodu od horľavých hmôt	28
3.4	Pokyny pre bezpečnú prevádzku	28
4.	INŠTALÁCIA KRBOVÝCH KACHLÍ A ICH NAPOJENIE NA KOMÍN	29
4.1	Pripojenie kachlí ku komínu alebo komínovej vložke	29
4.2	Napojenie kachlí na komínový prieduch	29
4.3	Pokyny pre inštaláciu a zaistenie dymovodu	29
4.4	Inštalácia (umiestnenie) kachlí do priestoru (miestnosti)	29
4.5	Pripojenie kachlí s výmenníkom k vykurovacej sústave	30
4.6	Pokyny pre montáž a použitie tlakových expanzných nádob	31
4.7	Čistenie piecky a komínu	31
4.8	Požiar v komíne	31
4.9	Vonkajší prívod spaľovacieho vzduchu	31
5.	NÁVOD NA OBSLUHU	31
5.1	Prvé uvedenie krbových kachlí do prevádzky	31
5.2	Zapálenie a kúrenie	32
5.3	Prikladanie paliva	32
5.4	Čistota skla	32
5.5	Prevádzka počas prechodného obdobia a pri zhoršených klim. podmienkach	33
5.6	Zámena teplovodného výmenníka za zakončovací člen	33
5.7	Vyprázdňovanie popola	33
6	ČISTENIE A ÚDRŽBA	33
6.1	Čistenie piecky	33
6.1.1	Čistenie skla	33
6.2	Čistenie keramiky a kachlí	33
6.3	Čistenie teplovodného výmenníka	33
6.4	Tesniace šnúry a pásy	34
6.5	Náhradné diely	34
7	ČO ROBIŤ KEĎ,PORADÍTE SI SAMI?“	34-35
8	NAJČASTEJŠIE PORUCHY A OTÁZKY NA NE	36
8.1	Prasknutá (vypadnutá) šamotová (vermiculitová) tvárnica v spaľ. priestore	36
8.2	Rozbité sklo	36
8.3	Clony pre smerovanie ťahu	36
8.4	Prasknutá bočná dlaždica	36
8.5	Vymeniteľný výmenník (iba niektoré typy)	37
9	ZÁRUKA A SERVIS	37
9.1	Všeobecne	37
9.2	Záručné podmienky	37
9.3	Záručný a pozáručný servis	37

OBSAH

9.4	Skutočnosti pre neuznanie reklamačného nároku	37
9.5	Ako reklamovať	38
9.6	Pokyny pre objednanie náhradných dielov	38
10	OSTATNÉ	38
10.1	Príslušenstvo dodávané s kachľami	38
10.2	Zvláštne príslušenstvo na objednávku	38
10.3	Vytypované náhradné diely	38
10.4	Balenie krbových kachlí	39
10.5	ES vyhlásenie o zhode a CE certifikát	39
10.6	Výrobný a obchodný program HAAS+SOHN Rukov s.r.o.	39
11	PRÍLOHY	40-44

Srdečne blahoželáme a ďakujeme! Stali ste sa majiteľmi kachlí značky HAAS + SOHN, produktu vynikajúcej kvality. Prečítajte si, prosím, pozorne tento návod na obsluhu, čím získate informácie o funkcii a spôsobe správnej manipulácie s kachľami. Vyvarujete sa nebezpečenstvu vzniku škôd a predĺžite ich životnosť. Okrem toho je možné správnym zaobchádzaním a kúrením šetriť palivo a chrániť životné prostredie. Priložený list s technickými údajmi je súčasťou tohto návodu na obsluhu.

Záruku na naše výrobky poskytujeme iba vtedy, ak dodržíte pokyny uvádzané v tomto návode na inštaláciu a obsluhu. Návod a list s technickými údajmi starostlivo uschovajte, budete si tak môcť na začiatku každej vykurovacej sezóny opäť osviežiť znalosti potrebné pre správnu obsluhu Vašich kachlí.

1. TECHNICKÁ ŠPECIFIKÁCIA

Kombinované krbové kachle s teplovodným výmenníkom sú určené na vykurovanie obytných miestností, rekreačných zariadení aj pracovných miest, kde je zámerom zvýšenie tepelnej pohody, ku ktorej prispieva aj vnem z pohľadu na plameň. Teplovodný systém môže byť otvorený alebo uzatvorený a môže byť vyhotovený s pomocným obehovým čerpadlom alebo ako samotiažový bez obehového čerpadla. Do teplovodného okruhu je možné začleniť napr. zásobníkový ohrievač úžitkovej vody. Vhodným riešením je aj zapojenie kachlí k existujúcemu vykurovaciemu systému s plynovým kotlom (elektrokotlom, príp. aj inými ohrievačmi). Pre zaistenie bezpečnej prevádzky kachlí a automatické zálohovanie funkcie obehového čerpadla pri výpadku el. energie je vhodné použitie záložného zdroja (pozri prílohu 3).

1.1. Princíp vykurovania

Kachle sú konštruované pre spaľovanie dreva, ekobrikiet a pri niektorých typoch aj uhoľných brikiet prehorievacím systémom, ktorý zaručuje veľmi dobré spaľovacie podmienky.

Kachle odovzdávajú približne 50% tepelného výkonu prostredníctvom teplovodného výmenníka do okruhu ústredného alebo etážového kúrenia. Zvyškovým využiteľným teplom je realizovaný ohrev vzduchu v priestore, kde sa kachle nachádzajú.

Ohrev vzduchu v miestnosti a vytvorenie útulnej obytnej klímy (tepelnej pohody) sa dosahuje prevažne konvekčným teplom, čiastočne aj teplom sálavým. Týmto systémom je možné aj veľmi chladné, dlho nevykurované miestnosti veľmi rýchlo vykúriť. Princíp konvekčného vykurovania spočíva v tom, že vzduch z miestnosti vstupuje do kachlí v spodnej časti a pri postupe nahor sa ohrieva v konvekčnom priestore tvorenom dvojitém plášťom piecky, ďalej potom prúdi otvormi, ktoré sa nachádzajú v hornej časti kachlí opäť do miestnosti. Sálavé teplo je získavané z povrchových plôch kachlí (kov, keramika, sklo). Vzhľadom na konštrukciu je potom najväčším zdrojom sálavého tepla presklený priestor dvierok.

1.2. Konštrukčné vyhotovenie

Kachle sú zvarené z oceleových plechov s hrúbkou 2 – 5 mm. V strednej časti kachlí je spaľovacia komora uzatváratelná pomocou prikladacích dvierok, ktoré sú pri niektorých typoch osadené samozatváracím mechanizmom. Dvierka sú osadené špeciálnym veľkopošným sklom, ktoré je schopné odolávať teplotám až 800°C.

Vnútrotný priestor spaľovacej (plniacej) komory je vyložený šamotovými tvarovkami. Tvarovky nie sú spojené žiadnou výmazovou hmotou z dôvodu predísť ich poškodeniu vplyvom tepelných dilatácií. V hornej časti spaľovacej komory sú usmerňovače toku spalín (clony) do odťahového hrdla, ktoré môžu byť ako pevné, tak aj voľne položené. Voľne položený usmerňovač spalín (clona) môže slúžiť aj ako držiak šamotových tvaroviek. V spodnej časti spaľovacej komory je spravidla umiestnený jednoduchý, pevný liatinový rošt. Pred roštom je umiestnená zábrana proti vypadávaniu a zosúvaniu paliva na dvierka (čelné sklo). Pod roštom je priestor pre popolníkovú zásuvku. Priestor v spodnej časti kachlí môže byť využitý ako zásobník paliva.

Opláštenie kachlí môže byť vyhotovené z oceleového plechu, keramických dlaždíc, popr. obložené hrubostennými kachličkami. Oceleová konštrukcia kachlí, vrátane plechových obkladov, je chránená špeciálnou žiaruvzdornou farbou.

Súčasťou telesa kachlí je teplovodný výmenník zvarovaný z oceľových plechov (rúrok) hr. 4 – 5 mm. Výmenník môže byť pevnou súčasťou kachlí alebo môže byť odnímateľný. Odnímateľný výmenník je priskrutkovaný k telesu kachlí. Je možné ho v týchto prípadoch vybrať a nahradiť príslušnou zátkou, tým sa kachle upravujú na plne teplovzdušnú prevádzku (ohrev vzduchu). Vývody vykurovacej vody sú umiestnené na zadnej strane výmenníka. Vývod teplej vody je označený červeno. Vratná (chladnejšia) voda je označená modro.

Upozornenie: Krbové kachle nemajú charakter stáložiariarej pecky a sú určené na periodickú – prerušovanú (dočasnú) prevádzku.

2. SPALOVACÍ PROCES

2.1. Množstvo paliva a nastavenie spaľovacieho procesu

Spaľovanie dreva, ekobrikiet a pri niektorých typoch aj uhoľných brikiet v krbových kachliach je systémom prehorievacím, čo znamená, že spaľovanie prebieha v celej sádzke paliva naraz. Pre zaistenie optimálnych podmienok jednoduchého podpálenia a následného rozhorenia je nutné pod horiace palivo, cez rošt, priviesť dostatočné množstvo vzduchu – označený ako **primárny**, ktorý je vždy regulovateľný. So vzrastajúcou teplotou spalín sa začínajú uvoľňovať plynné zložky paliva, ktoré by bez ďalšieho prívodu vzduchu nevykonali žiadnu prácu v podobe tepelnej energie, preto je nutné priviesť ďalší vzduch do úrovne výšky plameňov, kde proces spaľovania týchto plyných zložiek môže ďalej prebiehať, tým väčšinou zaniká požiadavka na potrebu prívodu vzduchu primárneho, naopak vzniká požiadavka na prívod vzduchu **sekundárneho**, prípadne tu môže byť aj prívod vzduchu **terciárny**. Prívod sekundárneho vzduchu, ktorý je spravidla regulovateľný, skvalitňuje ako spaľovanie, tak aj **napomáha k samočinnému čisteniu skla** dvierok. Terciárny vzduch je určený na zdokonalenie celkového procesu spaľovania, býva pevne daný (nie je možné ho regulovať). Pri správnom množstve a pomere vzduchov privedených do správnych miest spaľovacej komory sa účinnosť spaľovania zvýši a tým sa znižuje emisia škodlivých plynov do ovzdušia. Rozmiestnenie regulátorov prívodov vzduchov je znázornené na schéme v technickom liste, ktorý je súčasťou každej dodávky krbových kachlí.

Krbové kachle už dnes dosahujú účinnosť spaľovania až 85% a môžu byť zaradené medzi špičkové výroby.

Dosiahnutý tepelný výkon pecky je závislý od množstva spáleného paliva za určitý časový úsek, jeho kvality a účinnosti spaľovacieho procesu. Podľa **tabuľky č. 2** výhrevností palív si môžete urobiť predstavu o dosiahnuteľnom výkone pri spálení 1 kg dreva za hodinu pri jeho 20% vlhkosti. Ďalej platí, že so vzrastajúcou vlhkosťou paliva taktiež výrazne klesá jeho výhrevnosť.

V podmienkach skúšobne bola odskúšaná regulovateľnosť pecky v rozmedzí 30 – 100% menovitého výkonu. Regulácia výkonu bola vykonaná pomocou ťahu komína a množstvom paliva. V praxi sa kachle väčšinou regulujú pomocou regulátorov vzduchov, najmä primárnym prívodom vzduchu. Presné nastavenie spaľovacieho procesu pomocou regulátorov nie je možné jednoznačne definovať. Je ovplyvnené radom faktorov – vlhkosťou paliva, druhom paliva, ťahom komína, vonkajšími tlakovými podmienkami atď. Preto si spaľovací proces (intenzitu a kvalitu plameňa) musíme doregulovať podľa aktuálnych podmienok.

Schopnosť účinne nastaviť spaľovací proces sa zvýši s Vašimi skúsenosťami pri používaní kachlí. Podrobnejšia tabuľka s nastavením regulátorov pre prívod vzduchu je súčasťou technického listu, kde sú uvedené skutočné hodnoty, ktoré boli odskúšané v daných skúšobných podmienkach v štátnej skúšobni. Nižšie uvedená **tabuľka č.1** slúži len ako všeobecná informácia pre reguláciu prívodov vzduchu.

palivo	množstvo paliva	primárny vzduch	sekundárny vzduch	terciárny vzduch
		regulovateľný	regulovateľný	neregulovateľný
drevené polená drevené brikety	2 - 3 polená (asi 2 – 3 kg) 2 - 4 ks (asi 2 – 3 kg)	uzatvorený alebo podľa potreby otvorený podľa daných spaľovacích podmienok	max. otvorený	pevne nastavený
uhľohé brikety	2 - 3 ks (asi 2 – 3 kg)		½ otvorený	pevne nastavený

Tabuľka č. 1

Typy pre spaľovanie dreva:

- Po každom zakúrení v kachliach ponechajte regulátor primárneho vzduchu otvorený radšej dlhšie, dočielite tým lepšie rozhorenie paliva.
- Pred priložením paliva je vhodné plne otvoriť regulátor primárneho vzduchu.
- Pri spaľovaní dreva bezpodmienečne dbajte na to, aby bolo drevo suché s maximálnou vlhkosťou 20%.
- Pre optimálne využitie výkonu výmenníka je najlepšie prikladať a počas horenia udržiavať palivo na priestore roštu.

Typy pre spaľovanie uhoľných brikiet:

- Pre optimálne horenie prikladajte brikety priamo na prieduchy roštu, palivo sa tým lepšie spáli.
- Dbajte na to, aby množstvo paliva zodpovedalo požiadavkám na tepelný výkon, ktorý potrebujete, tzn. že pre udržanie žiaru postačí iba niekoľko brikiet, inak budú kachle tepelne preťažované. Výhrevnosť uhoľných brikiet môže dosahovať až 6 kWh/kg, teda o cca 40% väčšiu než drevo!

2.2. Palivo

V krbových kachliach je možné spaľovať kusové drevo, brikety z lisovaného dreva a v niektorých typoch aj uhoľné brikety. Vlhkosť spaľovaného dreva by mala byť menšia než 20%, optimálne 10%. Tu platí pravidlo, čím menší obsah vody v palive, tým je jeho výhrevnosť vyššia. Odporúčaná vlhkosť dreva sa docielí skladovaním počas aspoň dvoch rokov vo vetranom prístrešku. Obsah vody v briketách musí byť definovaný výrobcom brikiet. Brikety je nutné skladovať v suchom prostredí, inak hrozí nebezpečenstvo rozpadnutia. Odporúčaná veľkosť kusového dreva pre skladovanie a spaľovanie by mala byť priemeru 3 – 6 cm a dĺžky 20–30 cm. **V krbových kachliach je zakázané spaľovať uhlie a koks. Ako palivo nikdy nepoužívajte horľavé kvapaliny alebo odpady typu: tapety, drevotriestkové dosky, umelé hmoty, napúšťané drevo alebo samotné hoblíny, piliny. Spaľovanie takýchto materiálov škodí nielen životnému prostrediu, ale taktiež skracuje životnosť kachlí, navyše môže dôjsť aj k poškodeniu kachlí/komína.**

Výhrevnosť niektorých druhov dreva pri 20% vlhkosti

Druh dreva	Výhrevnosť kWh/plm	Výhrevnosť kWh/1 kg	Hmotnosť kg/plm
Smrek, jedľa	1957	4,0	485
Smrekovec	2461	4,0	610
Borovica	2280	4,0	565
Dub, buk	2743	3,8	726

Tabuľka č.2

plm = plnometer (m³)

3. BEZPEČNOSŤ PREVÁDZKY

3.1. Všeobecné ustanovenia

Pri prevádzkovaní a inštalácii keramických kachlí je nutné dodržiavať zásady požiarnej ochrany obsiahnuté v ČSN 06 1008:1997.

Spotrebič smie byť používaný v normálnom – vnútornom prostredí. Pri zmene tohto prostredia, kedy by mohlo vzniknúť aj prechodné nebezpečenstvo požiaru alebo výbuchu (napr. pri lepení linolea, PVC, pri práci s náterovými hmotami a pod.) musia byť kachle včas, pred vznikom nebezpečenstva, vyradené z prevádzky. Ďalej je kachle možné používať až po dôkladnom vyvetraní priestoru, najlepšie prievanom.

3.2. Bezpečná vzdialenosť kachlí v priestore od horľavých hmôt

Pri inštalácii kachlí umiestnených v priestore s horľavými predmetmi triedy horľavosti B, C1 a C2 (tab. č.3) musia byť dodržané bezpečnostné vzdialenosti od čelnej strany (prípadne od bočných presklených plôch) **800 mm** a v ostatných smeroch **200 mm**. V prípade, že sú kachle inštalované v priestore s horľavými predmetmi triedy C3, musia byť tieto vzdialenosti **zdvojnásobené**. Pre názornosť nahliadnite do **prílohy č.1. Rozhodujúce** vzdialenosti pre inštaláciu sú uvedené na výrobnom štítku výrobku.

3.3. Bezpečná vzdialenosť dymovodu od horľavých hmôt

Bezpečná vzdialenosť od obloženia zárubní dverí a podobne umiestnených stavebných konštrukcií z horľavých hmôt a od inštalácií potrubia vrátane jeho izolácií je **min. 200 mm**. Od ostatných častí konštrukcií z horľavých hmôt **min. 400 mm** (ČSN 06 1008). Ide napríklad o stavebné hmoty podľa tabuľky č. 3. **Skutočná klasifikácia sa môže získať iba pri vykonaní skúšok horľavosti požadovaných pre tento vybraný výrobok (ČSN EN 13501-1+A1:2010).**

3.4. Pokyny pre bezpečnú prevádzku

Na podkurovanie a kúrenie sa nesmú používať žiadne horľavé kvapaliny! Ďalej je zakázané spaľovať akékoľvek plasty, drevené materiály s rôznymi chemickými spojivami (drevotriesky atď.) a taktiež domový netriedený odpad so zvyškami plastov a i.

Kachle musia obsluhovať iba dospelé osoby! Ponechať deti pri kachliach bez dozoru dospelých je neprípustné. Povrch kachlí je prehriaty, najmä presklenené plochy, dotykom si môžete spôsobiť ťažké popáleniny. Prevádzka kachlí vyžaduje občasnú obsluhu a dozor. Na bezpečné ovládanie regulátorov a na manipuláciu s uzávermi dvierok slúži ochranná rukavica, ktorá je súčasťou každej dodávky kachlí. Na kachle je zakázané počas prevádzky a pokým sú teplé, odkladať akékoľvek predmety z horľavých hmôt, ktoré by mohli spôsobiť požiar. Do rozohriatej pecky s keramikým obkladom nekladte žiadne nádoby so studeným obsahom, hrozí prasknutie obkladu. Dbajte na zvýšenú opatnosť pri manipulácii s popolníkom a pri odstraňovaní horúceho popola, pretože hrozí nebezpečenstvo popálenia. Horúci popol nesmie prísť do styku s horľavými predmetmi – napr. pri sypaní do nádob komunálneho odpadu.

Kachle smú byť prevádzkované iba podľa tohto návodu. Na kachliach nie je prípustné vykonávať žiadne neoprávnené úpravy.

Informácie o stupni horľavosti niektorých stavebných hmôt

Stav horľavosti stavebných hmôt a výrobkov	Stavebné hmoty zaradené do stupňa horľavosti
A nehorľavé	žula, pieskovec, betóny ťažké pórovité, tehly, keramické obkladačky, špeciálne omietky
B neľahko horľavé	akumín, heraklit, lihnos, itavér
C1 ťažko horľavé	drevo listnaté, preglejka, sirkoklit, tvrdý papier, umakart
C2 stredne horľavé	drevotriekové dosky, solodur, korkové dosky, guma, podlahoviny
C3 ľahko horľavé	drevovláknité dosky, polystyrén, polyuretán

Tabuľka č. 3

4. INŠTALÁCIA KRBOVÝCH KACHLÍ A ICH NAPOJENIE NA KOMÍN

Upozornenie: Pri montáži krbových kachlí musia byť dodržané všetky miestne predpisy, vrátane predpisov, ktoré sa týkajú národných a európskych noriem pre tento druh spotrebičov.

4.1. Pripojenie kachlí ku komínu alebo komínovej vložke

Pripojenie krbových kachlí na komínový prieduch smie byť vykonané iba so súhlasom kominárskeho podniku v súlade s ČSN 73 4201:2010, alebo podľa platných predpisov pre tento druh spotrebičov v krajinách, kde sú inštalované. Pre názornosť nahliadnite do **prílohy č.2**.

Pre zaistenie správnej funkcie kachlí je nutné, aby bol zaručený správny ťah komína v hrdle dymovodu. Údaj o minimálnom ťahu je vždy uvedený v technickom liste pre príslušný typ kachlí. Nedodržanie odporúčaného ťahu komína môže spôsobiť trvalé poškodenie konštrukcie kachiel. Pri nízkom ťahu komína dochádza k začerneniu skla, zníženiu tepelného výkonu vykurovacieho zariadenia, zanášaniam dymových ciest. Pri prikladaní môže dôjsť k úniku spalín do miestnosti. Z tohto dôvodu odporúčame pravidelnú kontrolu komína kominárskou firmou podľa normy ČSN 73 4201:2010 a pravidelné vykonávanie údržby pecky. V prípadoch, kedy je ťah komína príliš vysoký a presiahne **20 Pa** je vhodné nainštalovať vhodnú komínovú klapku (napr. dymová rúra s klapkou). Príliš vysoký ťah môže byť zdrojom ťažkostí pri prevádzke, napr. príliš intenzívnym spaľovaním, vysokou spotrebou paliva a taktiež môže viesť k trvalému poškodeniu pecky.

4.2. Napojenie kachlí na komínový prieduch

Krbové kachle odporúčame pripojiť na samostatný komínový prieduch. K spoločnému komínovému prieduchu je možné kachle pripojiť len pri dodržaní ustanovení ČSN 73 4201:2010. Kachle nie je možné napojiť na spoločný prieduch s plynovým spotrebičom. Najmenšia účinná výška komínového prieduchu je 5 m. V jednotlivých prípadoch je možné pripojiť spotrebič aj do komínového prieduchu s menšou účinnou výškou než 5 m, ak sa preukáže výpočtom spalinovej cesty (podľa kapitoly 5 normy), že je táto výška pre pripájaný spotrebič dostačujúca.

Upozornenie: Kruhový komínový prieduch musí mať priemer najmenej 140 mm (min 0,015 m²). Pre krbové kachle s priemerom hrdla dymovodu 150 mm musí byť priemer komínového prieduchu najmenej 150 mm.

4.3. Pokyny pre inštaláciu a zaistenie dymovodu

Odťahové hrdlo spojte s komínom najkratšou možnou cestou tak, aby dĺžka dymových ciest bola maximálne 1,5 m dlhá. Dymové rúry a koleno medzi sebou tesne spojte s presahom min. 60 mm a dbajte na to, aby boli spoje zostavené vždy súhlasne s prúdením spalín. Spoj dymovodu a odťahového hrdla kachlí zvrťajte a zaistite nitom alebo kolíkom, to isté urobte aj s dymovými rúrami a kolenom. Otvor vstupu do komína opatrite kovovou obručou zodpovedajúceho priemeru. Dymovod by mal smerom k spojuchu stúpať pod uhlom cca 10°.

4.4. Inštalácia (umiestnenie) kachlí do priestoru (miestnosti)

Pred inštaláciou krbových kachlí je nutné overiť nosnosť podlahy (stropu), či spĺňa podmienky únosnosti pre príslušný typ kachlí v závislosti od ich hmotnosti. Kachle musia byť nainštalované na tepelno-izolačnej nehorľavej podložke, ktorá presahuje pôdorys kachlí po bokoch a vzadu minimálne o **100 mm a vpredu o 300 mm**. Ak sa použije plechová podložka, musí mať hrúbku **min. 2 mm**. Pre názornosť nahliadnite do **prílohy č.1**.

Upozornenie:

Pre možnosť čistenia spotrebiča, dymovodu a komína je pre jednoduchý prístup nutné ponechať dostatočný priestor.

4.5. Pripojenie kachlí s výmenníkom k vykurovacej sústave

Upozornenie: Projekt a montáž teplovodného rozvodu alebo zásobníka teplej úžitkovej vody vždy zverte špecializovanej firme!

Pri inštalácii teplovodného rozvodu je nutné rešpektovať požiadavky na tepelné sústavy v budovách:

ČSN 06 0830:2006	Zabezpečovacie zariadenia
ČSN 06 0310:2006	Projektovanie a montáž
ČSN 06 0320:2006	Príprava teplej vody – navrhovanie a projektovanie
ČSN EN 12 828:2005	Navrhovanie teplovodných tepelných sústav

ČSN EN 13 240:2002+A2:2005 Spotrebiče na pevné palivá na vykurovanie obytných priestorov

Upozornenie: Podľa čl. 3 ods. 2.3 Smernice Rady č. 97/23/ES „Tlakové zariadenia“ (zodpovedá nariadeniu vlády č. 26/2003 Zb. – predtým nariadenie vlády č. 182/1999 Zb.) **sa posudzuje nutnosť na vybavenie** krbových kachlí a krbových vložiek s výmenníkom (do ktorých sa ručne prikladá pevné palivo pre výrobu teplej vody pri teplotách nepresahujúcich 110°C) **poistkou proti prehriatiu. Tam, kde je možné vychladzovaciu slučku (poistku) použiť, sú kachle vybavené zásobníkom na jej montáž (slučka sa dodáva ako zvláštne príslušenstvo). Pri typoch kachiel, kde musí byť vychladzovacia slučka (poistka) použitá, môže byť slučka už súčasťou dodávky alebo tu bude možnosť kachle poistkou dodatočne doplniť. Nutnosť vybavenia kachiel vychladzovacou slučkou musí vždy určiť projektant teplovodnej sústavy. Odporúčaný tepelný spád vykurovacej sústavy je 75 – 60 °C.**

Výmenník krbových kachlí je nutné s teplovodným rozvodom spojiť pomocou závitového spoja. Pre tento účel je výmenník kachlí vybavený závitovými vývodmi. So špecializovanou kúrenárskou firmou, ktorá bude vykonávať inštaláciu vykurovacieho rozvodu, odporúčame prediskutovať pripojenie výmenníka kachlí, pre ktorý musí byť zaručená možnosť jeho odpojenia alebo výmeny, pomocou tlakových ohybných pancierových hadíc. Táto úprava umožní jednoduchšiu montáž (demontáž) výmenníka a jednoduché odstavenie kachlí od komína, odňatie dymovodov pri ich čistení a jednoduchý prístup do hornej časti spaľovacieho priestoru.

V prípade, že máte požiadavku na občasné vykurovanie iba miestnosti, kde sú kachle umiestnené, je nutné výkon výmenníka „presmerovať“ tak, aby nedošlo k jeho prekúreniu na iný spotrebič tepla (napr. zásobník vody). Toto je možné taktiež vykonať inštaláciou telies aj do miestnosti s kachľami. Obsluha potom môže výkon „presmerovať“ zatvorením ventilov jednotlivých telies alebo celej vetvy sústavy z ostatných miestností do týchto vykurovacích telies.

Zapojenie s akumuláčnou nádržou odporúčame iba tam, kde bude zaručený odber aspoň 50% menovitého výkonu kachlí inými tepelnými spotrebičmi. (Např. kombináciou akumuláčnej nádrže a vykurovacieho telesa).

Nútenú vykurovaciu sústavu je možné proti prekúreniu zabezpečiť např. použitím otvorenej expanznej nádoby, zapojením dochladzovacieho okruhu alebo vychladzovacieho výmenníka (slučky). Pre prípad výpadku el. energie je najvhodnejšie použitie záložného zdroja pre obehové čerpadlo.

Vykurovacie telesá odporúčame osadiť termostatickými hlavicami (najmä v priestore, kde sú umiestnené kachle). **Upozornenie: Vychladzovací výmenník (slučka)** je navrhnutý tak, aby v plnom rozsahu ochránil výmenník proti jeho prekúreniu. Predpokladom správnej funkcie a pripojenia je nutnosť prívodu studenej vody so stálym min. tlakom 2 bar a teplotou do 15°C, t. j. zdroj vody musí byť nezávislý od výpadku el. energie (najlepšie vodovodný potrubný systém). Chladiaca voda z vychladzovacieho výmenníka sa odvádza do odpadovej nádržky. **Upozornenie:** Pre zvýšenie životnosti výmenníka a zlepšenie fázy rozkurovania a horenia pri nútených sústavách odporúčame pre čerpadlo inštalovať **spínací termostat** alebo termoregulačný ventil. **Upozornenie:** V najnižšej časti vykurovacej sústavy musí byť inštalovaný vypúšťací ventil.

Upozornenie: Krbové kachle vybavené výmenníkom nie je možné používať bez pripojenia teplovodného rozvodu a naplnenia teplotnosným médiom, tzn. vody alebo mrazuvzdornej náplne odporúčanej na tento účel. Tieto náplne majú pre zachovanie dlhodobej životnosti zostavy zodpovedať norme ČSN 07 7401:1992 (Voda a para pre tepelné a energetické zariadenie).

4.6. Pokyny pre montáž a použitie tlakových expanzných nádob

Montáž expanznej nádoby zverte autorizovanému servisu. Musí byť vykonaná podľa ČSN 06 0830:2006. Musí umožňovať kontrolu zo všetkých strán. Štítok nádoby musí byť viditeľný. Nádoba nesmie byť nainštalovaná v mieste, kde hrozí nebezpečenstvo zamrznutia.

Tlakové expanzné nádoby patria medzi vyhradené technické zariadenia, a preto je potrebné zaistiť:

- Východiskovú revíziu pre nanovo namontované nádoby pred ich uvedením do prevádzky.
- Prevádzkovú revíziu pravidelne 1x ročne. V rámci prevádzkovej revízie sa skontroluje tlak plynu v nádobe.
- Vnútornú revíziu 1x za 5 rokov.
- Tlakovú skúšku 1x za 9 rokov.

Upozornenie: Tlak plynu v expanznej nádobe nesmie klesnúť pod 1 bar!

Upozornenie: Vykonanie odporúčaných revízií vždy zverte špecializovanej odbornej firme.

Údržba musí byť vykonávaná autorizovaným servisom – 1x za rok:

- Prehliadka nádoby na poškodenia a koróziu (malé vymeniť, veľké konzultovať so servisom).
- Krátke odpustenie dusíkového ventilu (ak uniká voda, nutné vymeniť nádobu alebo membránu).
- Kontrola plnenia plynu – nádoba musí byť prázdna.
- Kontrola plnenia vody v sústave – voda musí mať teplotu okolia.

4.7. Čistenie pecky a komína

Pri inštalácii kachlí ku komínovému prieduchu je nutné zabezpečiť možnosť čistenia dymových rúr a komína. Pravidelným čistením dymových rúr a spaľovacieho priestoru v kachliach zvýšite úžitkové vlastnosti pecky. Taktiež pravidelným čistením komína zabránite prípadnému vznieteniu tuhých častíc spodín usadených na stenách komína.

4.8. Požiar v komíne

V prípade vzniku požiaru v komíne je nutné oheň v kachliach okamžite uhasiť vybratím horiacich zvyškov paliva pomocou lopatky do vhodnej nehorľavej nádoby a ihneď volať hasičov (linka 150) alebo linku 112 integrovaného záchranného systému.

4.9. Vonkajší prívod spaľovacieho vzduchu

Pre proces spaľovania musí byť zaistený prívod dostatočného množstva čerstvého vzduchu. Pri spaľovaní dreva spotrebujú kachle až 15 m³ čerstvého vzduchu za hodinu. Pri novodobých stavbách môže byť ich izolovanosť od vonkajšieho prostredia (plastové okná a pod.) veľmi vysoká. Ďalšie problémy môžu spôsobiť odsávače vzduchu alebo iné tepelné zariadenia, ktoré pracujú v miestnosti alebo v priestore s kachľami.

Výrazne sa tým znižuje kvalita procesu spaľovania sprevádzaného dechtovaním a zanášaním dymových ciest a taktiež môže dôjsť pri prikladaní k dymeniu do miestnosti. Dostatočný prívod vzduchu zabezpečte otvorenými oknami alebo dvermi do vedľajšej, lepšie vetranej miestnosti. Vhodnejšie je však súčasne s inštaláciou pecky zaistiť vetrací otvor pre prívod vzduchu vybavený regulačnou vetracou mriežkou, ktorá musí byť zabezpečená proti zapchaniu.

5. NÁVOD NA OBSLUHU

5.1. Prvé uvedenie krbových kachlí do prevádzky

Pred prvým uvedením do prevádzky je potrebné odstrániť prípadné nálepky zo skla dvierok, diely príslušenstva z popolníka, resp. z ohniska, toto platí aj pre prípadné prepravné poistky. Podľa obrázka z technického listu skontrolujte, či sú správne usadené voľne položené clony pre smerovanie ťahu, šamotové tvárnice či zábrana (je možné, že počas transportu alebo pri inštalácii kachlí skĺzli zo správnej polohy). Ak zistíte niektorú poruchu v usadení, vykonajte jej nápravu, inak bude ohrozená správna funkcia pecky.

Na povrchovú úpravu krbových kachlí je použitá žiaruvzdorná farba, ktorá sa pri prvom zakúrení, po prechodnom zmäknutí, vytvrdzuje.

Pri fáze zmäknutia dajte pozor na zvýšené nebezpečenstvo poškodenia laku rukou alebo nejakým predmetom. Pri prvom zakúrení musia byť kachle „zahorené“ malým plameňom, spaľovaním menšieho množstva paliva pri nižšej teplote. Všetky materiály si musia zvyknúť na tepelnú záťaž. Opatrným rozkúrením zabránite vzniku trhlín v šamotových tehlách, poškodeniu laku a deformácii materiálov konštrukcie kachlí. Prípadný zápach pri vytvrdzovaní farby čoskoro zmizne – odporúčame intenzívne vyvetranie priestoru. Ak sú v tomto priestore domáce zvieratá alebo vtáci, premiestnite ich prechodne inam.

Pri typoch kachlí, kde je v prikladacích dvierkach použité delené sklo z troch častí, skontrolujte, či nedošlo počas transportu alebo počas používania kachlí k rozstupu jednotlivých dielov skla.

Odstránenie medzier medzi sklami prikladacích dvierok s deleným sklom: čiastočne uvoľnite matice skrutiek na držiakoch skla. Jednotlivé časti skiel opatrne prisuňte tak, aby sa hrany skiel navzájom dotýkali. Držiaky skiel znovu citlivo maticami dotiahnite.

5.2. Zapálenie a kúrenie

Pre jednoduchšie rozhorenie najskôr položte na dno ohniska, resp. na rošt 2 až 3 menšie drevené polená, na ne papier alebo schválené podpalovače, potom chrastie alebo drevené triesky, drobné drevo a nakoniec hrubšie polienka. Paliva naložte väčšie množstvo (cca do 2/3 výšky šamotovej (vermiculitové) vymurovky. Naložením väčšieho množstva paliva zaistíte dostatočný čas horenia pre zahriatie komínového telesa a tým aj jeho správnu funkciu. Regulátor primárneho vzduchu otvorte na maximum. Niekedy je pre lepšie zapálenie paliva vhodné zredukovať aj prívod sekundárneho vzduchu. Po zapálení musia byť dvierka ohniska uzatvorené. Ihneď ako sa palivo riadne rozhorí pomocou regulátorov prívodu vzduchu, nastavte pokojné, skôr timenté spaľovanie. Pre nastavenie plameňa a horenie môžete použiť ustanovenia z technického listu alebo z tabuľky č. 1.

Roštovanie sa vykonáva podľa potreby ručne pomocou kutáča alebo pomocou roštovacej páky, ak je piecka vybavená pohyblivým roštom.

Upozornenie: Pred každým zakúrením skontrolujte množstvo vody (tlak) v sústave. Pri sústave s núteným obehom skontrolujte funkčnosť obehového čerpadla. Skontrolujte, či nie je zanesený rošt, prebytočný popol z roštu zhrňte hrabličkami.

Upozornenie: Dvierka ohniska (spaľovacej komory) a dvierka popolníka (ak sú použité) musia byť vždy uzatvorené, okrem uvádzania do prevádzky, dopĺňovania paliva a odstraňovania popola.

Upozornenie: Po každom dlhšom prerušení prevádzky kachlí je nutné pred opakovaným zapálením skontrolovať prechodnosť a čistotu dymovodov, komína a spaľovacieho priestoru kachlí.

5.3. Prikladanie paliva

Pre zabránenie úniku dymových plynov do miestnosti pri prikladaní odporúčame: približne 5 až 10 sekúnd pred otvorením dvierok ohniska plne otvorte primárny regulátor vzduchu, potom prikladacie dvierka najprv mierne pootvorte, vyčkajte niekoľko sekúnd na odsatie dymových splodín do komína a až potom dvierka otvorte naplno. Po otvorení prikladacích dvierok je vždy nutné zvýšiť pozornosť, hrozí vypadnutie žeravých ohorkov. Po priložení paliva dvierka ohniska opäť uzavrite. Po rozhorení paliva (bez čadivého plameňa) regulátor znovu vráťte do pôvodnej polohy (popr. uzavrite). Pri prikladaní dbajte na to, aby palivo nepresahovalo nad úroveň šamotovej (vermiculitové) vymurovky spaľovacieho priestoru. Množstvo prikladaného paliva má zodpovedať hodinovej informatívnej spotrebe pre danú piecku (pozri technický list). Pri prekurovaní môže dôjsť k trvalému poškodeniu konštrukcie kachlí.

Upozornenie: Nadmernému unikaniu spalín do miestnosti pri prikladaní zabránite dopĺňovaním paliva po jeho vyhorení na žeravý základ.

5.4. Čistota skla

Na zachovanie čistoty priehľadného okienka má vplyv okrem používania vhodného paliva, dostatočného prívodu spaľovacieho vzduchu (najmä sekundárneho) a zodpovedajúceho komínového ťahu taktiež spôsob, ako sú krbové kachle obsluhované. V tejto súvislosti odporúčame prikladať iba jednu vrstvu paliva, a to tak, aby bolo palivo čo najrovnomernejšie rozprestreté po kúrenisku a aby bolo čo najďalej od skla. Toto platí aj pre brikety (vzdialenosť medzi nimi 5 až 10 mm). V prípade znečistenia skla pri kúrení odporúčame zvýšiť intenzitu horenia otvorením primárneho regulátora vzduchu, čím sa väčšinou sklo samovoľne vyčistí.

5.5. Prevádzka počas prechodného obdobia a pri zhoršených klimatických podmienkach

V prechodnom období, resp. pri vyšších vonkajších teplotách nad 15°C, pri daždivých a vlhkých dňoch, pri prudkom nárazovom vetre môže podľa okolností dôjsť k zhoršeniu komínového ťahu (ťahu z kachlí), takže spaliny nie sú plne odvádzané. Preto musia byť krbové kachle v tomto období prevádzkované s čo najmenším množstvom paliva, aby bolo možné otvorením prívodov vzduchu zlepšiť horenie a ťah komína.

5.6. Zámena teplovodného výmenníka za zakončovací člen

Pri niektorých typoch krbových kachlí je v konštrukcii telesa teplovodný výmenník naskrutkovaný. Tieto typy kachlí môžu byť po odmontovaní výmenníka doplnené o tzv. zakončovací člen, ktorý funguje aj ako usmerňovač ťahu. Takto upravené kachle sú následne použiteľné iba pre teplovzdušnú prevádzku. Zakončovací člen sa dodáva ako zvláštne príslušenstvo s podrobným návodom na jeho inštaláciu.

Upozornenie: Krbové kachle, ktoré sú vybavené výmenníkom, nie je možné prevádzkovať bez pripojenia k teplovodnému systému a bez vodnej náplne, príp. bez náplne nemrznúcej zmesi.

5.7. Vyprázdňovanie popola

Podľa dĺžky a intenzity kúrenia je nutné pomocou kutáča alebo roštovacieho zariadenia (ak je pecka vybavená pohyblivým roštom) sklepať popol cez rošt do popolníka. **Dbajte na to, aby nebol popolník preplňovaný, mohlo by dôjsť k zabráneniu prívodu vzduchu pod rošt a následným problémom so zapálením alebo horením paliva.**

Vyprázdňovanie popolníka od popola je najlepšie vykonávať v stave studenom, najlepšie pri príprave na ďalšie zakúrenie. Popol zo spáleného dreva je možné použiť do kompostov alebo ako hnojivo.

Upozornenie: Pred vyprázdňovaním popolníka skontrolujte, či neobsahuje tlejúce zvyšky paliva, ktoré by mohli spôsobiť požiar v odpadovej nádobe.

6. ČISTENIE A ÚDRŽBA

6.1. Čistenie pecky

Krbové kachle v studenom stave je nutné najmenej raz ročne (po vykurovacej sezóne), prípadne aj častejšie, vyčistiť. Pri čistení je potrebné odstrániť usadeniny v dymovodoch, spaľovacím priestore a na clonách pre smerovanie ťahu. Opraviť, najlepšie výmenou, vypadnuté časti šamotovej vymurovky. Úplnosť šamotovej vymurovky je nutné sledovať aj počas vykurovacej sezóny. Medzery medzi jednotlivými šamotovými tvárniciami slúžia ako tepelná dilatácia zamedzujúca popraskaniu tvárnice **a nie je vhodné** medzery akokoľvek vyplňovať (napr. výmazovou hmotou), tak ako bolo zvykom pri starších peckach na pevné palivá.

Popraskané šamotové tvárnice nestrácajú svoju funkčnosť, pokiaľ celkom nevypadnú!

Pri čistení odporúčame z kachlí vybrať voľne položené clony pre smerovanie ťahu, je tým uľahčený prístup do priestoru nad nimi. Na čistenie lakovaných častí povrchu pecky nikdy nepoužívajte vodu, vhodné je použitie molitanovej huby alebo mäkkej flanelovej handry.

6.1.1 Čistenie skla

Na vyčistenie skla je možné použiť bežné prípravky na čistenie sporákov a rúr na pečenie, suchú mäkkú handru alebo aj noviny, prípadne špeciálny prípravok na čistenie skiel krbových kachíeľ. Sklo sa musí zásadne čistiť iba v chladnom stave. Pri aplikácii prípravku na čistenie skla sa vyhýbajte stekaniu prípravku na tesniacu šnúru (vhodnejšia je gélová konzistencia, napr. MEFISTO). Prípravok pri styku s tesnením môže spôsobiť jeho poškodenie (tvrdnutie) a stratu jeho tesniacej funkcie.

Upozornenie: Pri niektorých typoch kachlí je na zvislej strane spaľovacieho priestoru použitý materiál VERMICULITE. Z tohto materiálu sú taktiež vyrábané aj niektoré usmerňovače ťahu. Materiály nie je možné nijak opravovať. V nutných prípadoch sa musia vymeniť. Uvedený materiál má vysoké tepelno-izolačné vlastnosti a dobrú odolnosť proti popraskaniu. Je menej odolný proti oderu, preto odporúčame šetrnejšie zaobchádzanie pri prikladaní a čistení.

6.2. Čistenie keramiky a kachlí

Na čistenie keramických dlaždíc alebo kachlí odporúčame používať iba suchú, maximálne mierne navlhčenú, handru. Čistenie vykonávajte iba v studenom stave.

6.3. Čistenie teplovodného výmenníka

Prieduchy výmenníka je potrebné čistiť podľa potreby priloženou čistiacou kefou. Minimálne 1x za vykurovaciu sezónu. Stupeň znečistenia je ovplyvnený predovšetkým vlhkosťou paliva a spôsobom obsluhy (napr. prevádzkou v úspornom režime – regulatory vzduchu uzatvorené).

Prístup k prieduchom výmenníka je z priestoru spaľovacej komory, prípadne po odňatí dymovej rúry. Pri kachliach, kde sú použité clony pre usmerňovanie ťahu, je nutné tieto clony vybrať.

6.4. Tesniace šnúry a pásy

Na tesnenie dosadacích plôch dvierok a skiel (popr. iných častí kachlí) je použitá špeciálna sklokeramická tesniaca šnúra (páska), ktorá je schopná odolávať vysokým teplotám. Stav tesnenia odporúčame priebežne kontrolovať a pri strate jeho funkčnosti nahradiť novým.

Nové tesnenie sa po určitom čase používania zľahne a preto odporúčame, aby sa približne po 3 mesiacoch používania kachlí skontrolovala tesnosť dotiahnutia skla na konštrukciu dverí a prípadné uvoľnenie odstránilo citlivým dotiahnutím držiakov skla.

6.5. Náhradné diely

V prípade nutnosti používajte iba originálne náhradné diely odporúčané výrobcom, pozri **odsek 10.3 vytýpované náhradné diely**. Identifikáciu náhradného dielu vykonajte pomocou technického listu, ktorý je súčasťou dodávky kachlí.

7. ČO ROBIŤ KEĎ „poradíte si sami ?“		
Problém	Príčina	Náprava
Krbové kachle zle horia (netiahajú) alebo počas prikladania alebo v priebehu kúrenia dymia.	Komín alebo dymovod zle tesní (je prisávaný falošný vzduch).	Nechat preveriť komín (napr. utesniť komínové dvierka). Riadne zostaviť dymové rúry či poškodené vymeniť.
	Zlý ťah komína.	S kominárom (peciarom) objasniť príčinu a prijať opatrenia napr. vyčistiť komín, odstrániť redukcie dymovodu, zvýšiť komín, priviesť dostatok vzduchu do miestnosti.
	Dvierka iného kúreniska, napojeného na komín, sú otvorené.	Zatvorte dvierka iného kúreniska.
	Čistiace otvory komína sú otvorené.	Zatvorte tieto čistiace otvory.
	Zariadenie, dymovody sú znečistené, resp. zapchané.	Pozri kapitolu 6.1. Čistenie piecky .
	Nedostatočný prívod čerstvého vzduchu.	Pozri kapitolu 4.9. Vonkajší prívod spaľovacieho vzduchu .
	Zhoršené vonkajšie klimatické podmienky.	Pozri kapitolu 5.5. Prevádzka počas prechodného obdobia a pri zhoršených klimatických podmienkach .
Na kúrenie bolo použité zlé palivo.	Použite správne palivo, pozri kapitolu 2.2. Palivo .	
Kachle nie je možné dostatočne rýchlo rozkúriť.	Zle naložené palivo. Príliš málo paliva pre riadne podpálenie.	Pre riadne podpálenie a následné horenie založte palivo, pozri kapitolu 5.2. Zapálenie a kúrenie .
	Zatvorený prívod primárneho vzduchu.	Otvorte regulátor primárneho vzduchu príp. privrite regulátor sekundárneho vzduchu.
	Výmenník príliš dlho ochladzuje kúrenisko.	Na výstup z výmenníka inštalujte spínací termostat obehového čerpadla nastavený na teplotu cca. 55 °C. Odstavte niektoré spotrebiče (radiátory). Teplovodnú sústavu doplňte termoregulačným ventilom napr. ESBE
Priestor nie je dostatočne vykurovaný.	Požiadavka na teplo je veľký, resp. kachle majú malý výkon.	Poradiť sa s kúrenárom (peciarom). Znížiť tepelné straty priestoru (napr. zateplením).
	Dymovody a kachle sú znečistené.	Pozri kapitolu 6.1. Čistenie piecky .
	Ťah komína je príliš malý.	Pozri kapitolu 4. INŠTALÁCIA KRBOVÝCH KACHLÍ A ICH NAPOJENIE NA KOMÍN .
	Kachle nie sú správne prevádzkované.	Nastavenie piecky (tepelného výkonu) nie je optimálne pozri kap. 2.1. Množstvo paliva a nastavenie spaľovacieho procesu .

7. ČO ROBIŤ KEĎ „poradíte si sami ?“

Problém	Príčina	Náprava
Krbové kachle dávajú príliš veľký vykurovací výkon.	Kachle nie sú správne prevádzkované.	Nastavenie ohrievača (tepelného výkonu) nie je optimálne, pozri kap. 2.1. Množstvo paliva a nastavenie spaľovacieho procesu.
	Dvierka popolníka nie sú celkom uzatvorené.	Dvierka popolníka celkom uzavrite.
	Tesnenie dvierok, popolníka je poškodené.	Vymeňte tesnenie dvierok.
	Ťah komína je príliš veľký.	Pozri kapitolu 4. INŠTALÁCIA KRBOVÝCH KACHLÍ A ICH NAPOJENIE NA KOMÍN.
Kachle zapáchajú a čadia.	Ťah komína je príliš malý.	Pozri kapitolu 4. INŠTALÁCIA KRBOVÝCH KACHLÍ A ICH NAPOJENIE NA KOMÍN.
	Ide o vypaľovanie ochranného laku, resp. kachle sú špinavé, zaprášené.	Vypaľovanie farby dokončiť (dym a zápach) čoskoro pomínie, resp. kachle zvonku v studenom stave vyčistiť.
Priehľadné okienko sa zanáša.	Príčinu nie je možné vždy 100% určiť, ale väčšinou to je: nevhodné palivo, zle nastavené spaľovanie, zlý alebo dočasne zhoršený ťah komína, uvoľnené tesnenie dvierok.	Zásada: Podľa spôsobu kúrenia a použitého paliva je nutné sklo dvierok občas vyčistiť, pozri kap. 5.4. Čistota skla. Pri kúrení uhoľnými briketami sa sklo dvierok môže zanášať častejšie, než pri kúrení drevom.
	Ťah komína je príliš malý.	Pozri kapitolu 4. INŠTALÁCIA KRBOVÝCH KACHLÍ A ICH NAPOJENIE NA KOMÍN.
	Do kúreniska bolo vloženého príliš veľa paliva.	Prikladajte správne množstvo paliva, pozri kapitolu 2.1. Množstvo paliva a nastavenie spaľovacieho procesu a 5.3. Prikladanie paliva
	Bolo použité vlhké palivo.	Používajte iba suché palivo pozri. kapitola 2.2. Palivo.
Výkon výmenníka nie je dostatočný.	Teplovýmenné plochy výmenníka sú zanesené.	Teplovýmenné plochy očistite priloženou kefou.
	Kachle nie sú prevádzkované na dostatočný výkon, je nastavený úsporný režim (regulátory vzduchu sú privreté).	Zvýšte výkon kachlí otvorením regulátorov vzduchu.
	V systéme nie je dostatočný tlak vody (dostatok vody)	Skontrolujte tlak vody (množstvo vody) a systém natlakujte (doplňte vodou).
Vykurovacia sústava sa prehrieva.	Vykurovací systém nemá dostatočný odber tepelného výkonu.	Skontrolujte spotrebiče (či sú otvorené radiátory, ...), príp. funkciu čerpadla. Popripade sa obráťte na odbornú firmu.

8. NAJČASTEJŠIE PORUCHY A OTÁZKY NA NE

8.1. Prasknutá (vypadnutá) šamotová (vermiculitová) tvárnica v spaľovacom priestore

Najprv je potrebné zdôrazniť, že popraskané šamotové tvárnice nestrácajú svoju funkčnosť, pokiaľ celkom nevypadnú, teda ich nie je nutné ihneď vymieňať! V prípade výmeny tieto dielce môžete priamo objednať u Vášho predajcu alebo na adrese výrobcu tak, že udáte typ a sériové výrobné číslo kachlí, ďalej z technického listu (súčasť dodávky kachlí) určíte číslo šamotovej tehly, ktoré potrebujete vymeniť.

Postup výmeny: Výmenu bočných tvárník je nutné vykonať tak, že sa zloží vrchná clona, popr. zložia držiaky šamotu a vyberie poškodená šamotová tvárnica. Niekedy je potrebné vybrať aj liatinový rošt so šamotovými tvárniciami na dne. Spätná montáž sa vykoná opačným spôsobom, nezabudnite všetko zložiť do pôvodnej správnej polohy, na čo vám poslúži aj vyobrazenie na technickom liste.

Upozornenie: Nekúrite v kachliach v prípade, že hoci len časť obloženia spaľovacieho priestoru vypadne. Hrozí nebezpečenstvo prepálenia konštrukcie kachlí.

8.2. Rozbité sklo

Sklo dvierok je vyrobené zo špeciálnej sklokeramickej hmoty s vysokou tepelnou odolnosťou. **Bežné tabuľové sklo nie je možné použiť!**

Postup výmeny: Pri výmene skla nie je nutné celé dvierka odmontovať, postačí iba odskrutkovať držiaky skla a sklo vybrať. Pri spätnej montáži musí sklo rovnomerne dosadnúť po celom obvode na plochu dvierok. Styková plocha medzi sklom a dvierkami musí byť osadená tesniacou šnúrou. Tesniacu šnúru, ak nie je poškodená, je možné použiť znovu. Držiaky pri spätnej montáži doťahujú citlivo a rovnomerne tak, aby nedošlo k prasknutiu nového skla prílišným dotiahnutím.

Upozornenie: Niektoré typy kachlí nemajú na dosadacej ploche medzi sklom a dvierkami tesniacu šnúru po celom obvode!

8.3. Clony pre smerovanie ťahu

Pre čistenie kachlí či výmenu šamotových (vermiculitových) tvárník vyberte voľne položené clony usmerňovačov ťahu (**ak sú použité, pozri Technický list**), ktoré zabraňujú v prístupe k čisteniu alebo výmene tvárník. Pri vyberaní clón je nutné vziať zreteľ na to, že pri niektorých typoch clony slúžia aj ako držiak šamotových tvárník proti vypadnutiu. V tomto prípade dajte pozor na ich možné sklopenie či vypadnutie a následné poškodenie. Dbajte na správne umiestnenie clony pri spätnej montáži.

Demontáž: Voľne položenú clonu usmerňovača ťahu na jednej strane naddvihnite, tým sa druhá strana sklopí dole a posuňte ju nabok tak, aby sa dala z kachlí vybrať.

Montáž: Spätnú montáž vykonáte podobne. Clonu šikmo zasuňte k požadovanému miestu a usadte na miesto, vždy skontrolujte správnosť polohy podľa technického listu!

8.4. Prasknutá bočná dlaždica

Pri transporte, prevádzke, ale aj inou udalosťou môže dôjsť k poškodeniu dlaždíc opláštenia kachlí. Dlaždice, popr. plechové panely, sú v plášti držané tlakom špeciálnych prichycovacích pružín.

Demontáž: Dlaždicu poklepaním plochou dlane presuňte do krajnej polohy (vpravo alebo vľavo). Dajte pozor, aby vám dlaždica nespadla a nepoškodila sa vplyvom vypruženia od prichycovacej pružiny. Demontáž začnite pri strednej dlaždici, alebo pri tej, ktorá sa o plášť opiera dvoma stranami.

Montáž: Montáž začnite spodnou alebo hornou dlaždicou. Montovanú dlaždicu zasuňte do požadovaného miesta (sprava alebo zľava) a potom prekonajte silu prichycovacej pružiny. Pre prekonanie pružiny je najvhodnejšie, keď dlaždicu, najlepšie obojruč, zatlačením uchyťte za okraj kachlí a následnými ľahšími údermi dlaňou túto dlaždicu presuniete do správnej polohy (na prekonanie pružiny na presun dlaždice je niekedy potrebná väčšia sila a razancia úderu). Dlaždicu namontujte súmerne – s rovnakými presahmi na oboch stranách plášťa. Ako poslednú nasadte strednú dlaždicu (alebo tú, ktorá sa o plášť opiera dvoma stranami).

Upozornenie: Ak dôjde počas prevádzky vplyvom dilatácií materiálov k samovoľnému vypadnutiu obkladu, je vhodné prítlačnú silu pružiny zväčšiť primeraným napružením.

8.5. Vymeniteľný výmenník (iba niektoré typy)

Montáž a demontáž výmenníka alebo jeho nahradenie zakončovacím členom vykonávajúte týmto spôsobom.

Demontáž: Po odpojení výmenníka od vykurovacej sústavy odskrutkujte pomocou vhodného kľúča príchytne matice a výmenník vyberte.

Montáž: Montáž bude vykonaná opačným spôsobom. Dbajte na to, aby dosadacia (styková) plocha medzi výmenníkom (prípadne zakončovacím členom) a pláštom kachlí bola čistá – po demontáži výmenníka tam mohli zostať zvyšky tesnenia. Výmenník (prípadne zakončovací člen) musí byť osadený nepoškodeným tesnením. Príchytne matice dotiahnite rovnomerne tak, aby bola zaistená tesnosť po celom obvode príruby výmenníka (zakončovacieho člena).

9. ZÁRUKA A SERVIS

9.1. Všeobecne

Pri dodržaní všetkých pravidiel inštalácie, obsluhy a údržby uvedených v tomto návode na obsluhu ručí výrobca (dodávateľ), firma HAAS + SOHN Rukov s.r.o., 24 mesiacov od prevzatia používateľom za to, že výrobok bude mať po celý čas záruky vlastnosti stanovené technickými normami, týmto návodom a údajmi na výrobnom štítku.

9.2. Záručné podmienky

Záruka sa vzťahuje na bezplatnú opravu kachlí, respektíve reklamovaných dielov či častí, ktoré vznikli príčinou chybného materiálu alebo chybou v dielenskom spracovaní.

9.3. Záručný a pozáručný servis

Záručný a pozáručný servis zaisťuje výrobca, firma HAAS + SOHN Rukov s.r.o. pomocou svojho servisného oddelenia so sídlom na adrese:

KZP s.r.o.

tel.: +421 424 320 535

Považské Podhradie 417

fax: +421 424 320 530

Považská Bystrica

mob.: +421 908 762 018

017 04

Slovenská republika

E-mail: kzp@kzp.eu

Lehota pre vybavenie reklamácie je určená zákonom.

Ostatné štáty:

Záručné a pozáručné servisné služby zaisťujú dovozcovia, popr. zmluvne poverené servisné organizácie.

9.4. Skutočnosti pre neuznanie reklamačného nároku

HAAS + SOHN Rukov s.r.o. nepreberá záruku za škody a chyby zariadenia alebo jeho častí, ktoré boli spôsobené:

- vonkajším chemickým alebo fyzikálnym pôsobením pri doprave, nevhodným skladovaním, zlou inštaláciou a prevádzkovaním zariadenia (napr. ochladením vodou, znečistením od vykypených jedál, vodného kondenzátu)
- zlou voľbou výkonu kachlí pre daný priestor (prekurovanie alebo nedokurovanie priestoru)
- nedodržaním príslušných platných stavebno-právnych predpisov
- chybou inštaláciou a napojením zariadenia
- nedostatočným alebo príliš silným ťahom komína (pripojenie musí byť podľa platných noriem)
- vykonanými úpravami alebo inými, najmä dodatočnými zmenami ohniska alebo odvodu spalín
- pri zásahu alebo zmenách na zariadení spôsobených osobami, ktoré na toto nie sú výrobcom zmocnené
- nedodržaním pokynov v návode na obsluhu
- pri dodatočnom zabudovaní náhradných dielov a doplnkov, ktoré nie sú výrobkom firmy HAAS + SOHN Rukov s.r.o.

- použitím nevhodných palív
- zlou obsluhou, preťažením zariadenia (napr. otvorené dvierka popolníka) a následným poškodením konštrukcie pecky (napr. prepálenie clôn usmerňovačov tahu, deformácia konštrukcie kachlí)
- neodbornou manipuláciou, násilným mechanickým poškodením
- nedostatočnou starostlivosťou či použitím nevhodných čistiacich prostriedkov neodvratnou udalosťou (povodne atď.)

Ak sú na obklad pece použité hrubostenné kachle, tak drobné nepresnosti vo veľkosti, pravouhlosti a rovinnosti plôch, rozdiely v odtieni a efektoch glazúry sú neoddeliteľnou súčasťou tohto keramického výrobku.

Výskyt drobných vlasových trhlín (HARAS) v glazúre je prípustný a nie je považovaný za chybu!

9.5. Ako reklamovať?

Reklamácie uplatňujte u Vášho odborného predajcu alebo priamo u výrobcu a pritom uvádzajte typ kachlí, rok výroby a sériové výrobné číslo výrobku. Tieto údaje nájdete na typovom štítku na zadnej strane pecky. Odporúčame tieto údaje preniesť z typového štítku kachlí do nižšie uvedených políčok, všetky dôležité údaje budete mať stále po ruke.

HAAS+SOHN Rukov s.r.o., SNP 474, 408 01 RUMBURK, CZ

KRBOVÉ KACHLE TYP:

SÉRIOVÉ VÝROBNÉ ČÍSLO:

ROK VÝROBY:

VÝKON:

Pri reklamácií je nutné uviesť svoju presnú adresu, telefónne číslo a popísať poruchu. Pri nákupe si vo vlastnom záujme vyžiadať čitateľne vyplnený záručný list. O spôsobe a mieste opravy bude po posúdení poruchy rozhodnuté v servisnom oddelení a ďalej budú navrhnuté opatrenia konzultované s majiteľom kachlí. Pre výmenu kachlí alebo zrušenie kúpnej zmluvy platia príslušné ustanovenia zákona.

9.6. Pokyny pre objednávanie náhradných dielov

Pri objednávaní náhradných dielov uvádzajte typ kachlí, rok výroby a sériové výrobné číslo výrobku. Identifikáciu náhradného dielu vykonajte pomocou technického listu, uveďte názov dielu, prípadne jeho číslo alebo pozíciu podľa schémy. Objednávku posielajte písomne, faxom alebo e-mailom. Náhradné diely a príslušenstvo je možné objednať u predajcu alebo u servisnej organizácie, popr. u výrobcu podľa technického listu pre príslušný typ kachlí.

Pre zjednodušenie a urýchlenie vybavenia reklamácie sa odporúča predloženie potvrdeného záručného listu alebo predajného paragónu.

10. OSTATNÉ

10.1. Príslušenstvo dodávané s kachľami

Súčasťou každej dodávky je ochranná rukavica pre manipuláciu s ovládacími prvkami kachlí, popolníková zásuvka, návod na obsluhu, záručný a technický list, oceľová kefa na čistenie teplovodného výmenníka (iba kachle s vyberateľným výmenníkom).

10.2. Zvláštne príslušenstvo na objednávku

1. Dymovodné rúry s klapkou, bez klapky Ø 150 mm a Ø 130 mm (dĺžky 0,25 m; 0,5 m; 1 m)
2. Kolená dymovodu s čistiacim otvorom, bez čistiaceho otvoru Ø 150 mm a Ø 130 mm (90°, 45°)
3. Komínové obruče Ø 150 mm a Ø 130 mm
4. Koše na drevo
5. Krbové náradie podľa zvláštnej ponuky
6. Prípravky na čistenie skla
7. Zakončovací člen
8. Vychladzovací výmenník (slučka)

10.3. Vytypované náhradné diely

Niektoré náhradné diely, ktoré je možné objednať:

1. Šamotové tvárnice a dosky VERMICULITE spaľovacieho priestoru

11. Prílohy

1. **Technický list príslušného typu krbových kachlí a záručný list**
2. **Príloha č.1**
 - Odstupové bezpečnostné vzdialenosti kachlí v priestore
3. **Príloha č.2**
 - Príklad umiestnenia ochrannej clony palivového spotrebiča a dymovodu
 - Prestup dymovodu stenou z horľavých materiálov
 - Priame napojenie palivového spotrebiča na komín a odstup od steny
 - Príklady správneho a nesprávneho pripojenia dymovodu do otvoru v komínovej vložke (komíne)
4. **Príloha č.3**
 - Informatívna schéma vykurovacej sústavy 1 – **Zabezpečenie proti prehriatiu pri výpadku elektrickej energie s použitím vychladzovacieho výmenníka (slučky).**
5. **Príloha č.4**
 - Informatívna schéma vykurovacej sústavy 2 – **Kombinovaná vykurovacia sústava Elektrokotel + Krbové kachle s rozdelením na vykurovacie vetvy A a B a použitím záložného zdroja.**

2. Popolníková zásuvka
3. Sklo prikladacích dvierok
4. Liatinový rošt
5. Tesniace šnúry
6. Opravný sprej s farbou
7. Lepidlo na tesniacu šnúru (LUKOPREN S9780)
8. Obklady plášt'a
9. Zakončovací člen
10. Ozdobné prvky (tyčky, kľučky, regulátory)
11. Oceľová kefa na čistenie výmenníka
12. Teplovodný výmenník (bez vychladzovacej slučky)

10.4. Balenie krbových kachlí a likvidácia odpadu

Krbové kachle sú dodávané na drevenej transportnej podložke a obložené ochranným latovaním. Kachle sú proti poveternostným vplyvom chránené PE fóliou. Stabilizácia a súdržnosť celého obalu pre skladovanie a pre dopravu je zaručená použitím kovovej príp. plastovej pásky.

Likvidácia obalu: Drevené latovanie a podložku použite na kúrenie. Oceľovú pásku odovzdajte do zberne kovových odpadov. PE povlak odovzdajte na recykláciu.

Likvidácia kachlí: V prípade likvidácie krbových kachlí odložte šamot, sklo, tesniace šnúry a keramiku do tuhého komunálneho odpadu a plechový korpus popr. ostatné kovové časti odovzdajte do zberne kovových odpadov.

10.5. ES vyhlásenie o zhode a CE certifikát

ES vyhlásenie o zhode bolo vydané k všetkým výrobkom na základe protokolu o počiatkovej skúške typu podľa ČSN EN 13 240:2002/A2:2005 a CE certifikátu. Protokol o počiatkovej skúške typu a CE certifikát je v súlade so smernicou 89/106/EHS a vystavila ho notifikovaná osoba. Notifikované skúšobné ústavy overujúce výrobky HAAS + SOHN:

Strojírenský zkušební ústav, s. p., ES 1015, AO 202, Hudcova 56 b, 621 00 Brno, Česká republika.
Rhein – Ruhr Feuerstätten Prüfstelle (RRF) Essen, Nemecko.

Výrobca vyhlasuje, že krbové kachle, tu uvedené, spĺňajú požiadavky stanovené smernicou 89/106/EHS. Za podmienok obvyklého, výrobcom určeného použitia, je výrobok bezpečný.

Výrobca prijal opatrenie, ktorým zabezpečuje zhodu všetkých výrobkov uvedených na trh s technickou dokumentáciou a so zhodnými požiadavkami.

10.6. Výrobný a obchodný program HAAS+SOHN Rukov s.r.o.

Firma HAAS+SOHN Rukov je českou firmou so zahraničným kapitálom zaoberajúca sa výrobou a predajom krbových kachlí, kachľových krbových kachlí a krbových vložiek. Výrobky sú určené na spaľovanie dreva, ekobrikiet, popr. uhoľných brikiet.

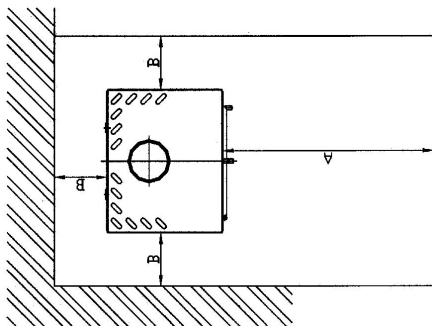
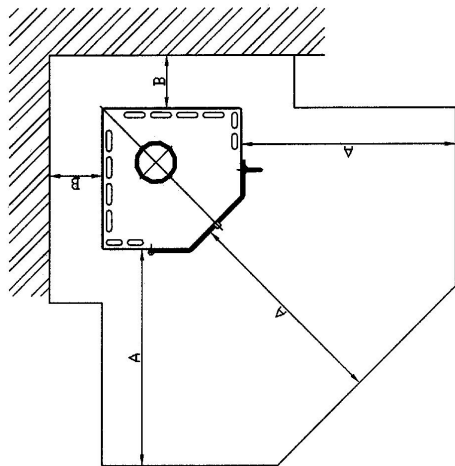
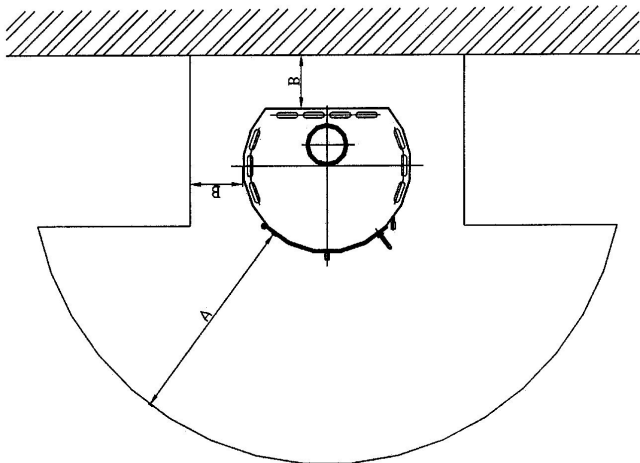
Výrobný program:

- Krbové kachle
- Krbové kachle s teplovodným výmenníkom
- Kachľové krbové kachle
- Kachľové krbové kachle s teplovodným výmenníkom
- Krbové vložky a krbové zostavy
- Krbové vložky s teplovodným výmenníkom a krbové zostavy

Ostatné:

- Krbové náradie a koše na drevo
- Príslušenstvo (dymovodné rúry, kolená, obruče atď.)
- Ostatné špeciálne výrobky

ODSTUPOVÉ BEZPEČNOSTNÉ VZDIALENOSTI KACHLÍ V PRIESTORE



MINIMÁLNE VZDIALENOSTI

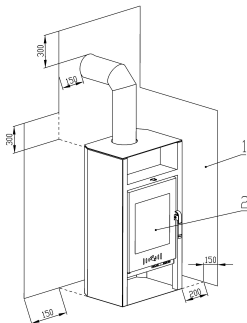
A > = 800 mm

B > = 200 mm

Príloha č. 1

PRÍKLAD UMIESTNENIA OCHRANNEJ CLONY PALIVOVÉHO SPOTREBIČA A DYMOVODU

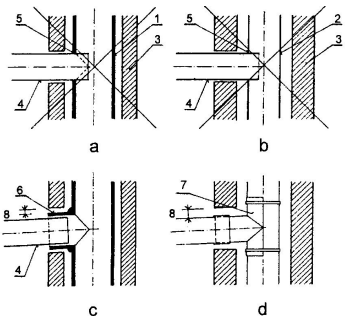
(rozmery v mm)



1 – ochranná clona palivového spotrebiča a dymovodu chrániaca okolité horľavé stavebné konštrukcie pred ich tepelnými účinkami

2 – príkladacia a popolníkový otvor

PRIPOJENIE DYMOVODU DO OTVORU V KOMÍNOVEJ VLOŽKE



1 – keramická (kovová) vložka

2 – kovová komínová vložka

3 – komínový plášť

4 – kovový dymovod

5 – otvor v komínovej vložke

6 – pritmelená odbočka ku komínovej vložke

7 – kovová príložka upevnená k vložke kovovými páskami

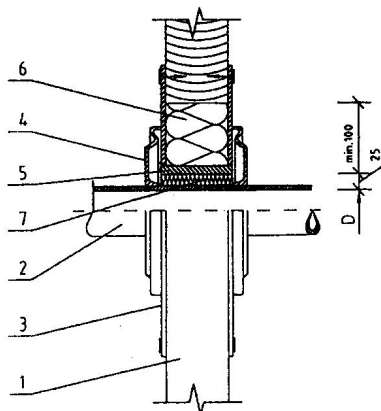
8 – dilatčná medzera medzi tvarovkou a plášťom komína

SPRÁVNE – pozri c, d **NESPRÁVNE** – pozri a, b

Komentár k ČSN 73 4201 : 2010

PRESTUP DYMOVODU STENOU Z HORĽAVÝCH MATERIÁLOV

(rozmery v mm)



1 – stena

2 – dymovod

3 – krycia doska (nehorľavá, nekovová)

4 – ružica

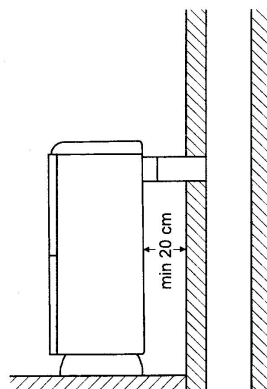
5 – ochranná rúra (nehorľavá, nekovová)

6 – izolačná výplň I (nehorľavá, napr. sklenené vlákno)

7 – izolačná výplň II (nehorľavá, napr. peciarska hlina)

ČSN 06 1008 : 1997

PRIAME NAPOJENIE PALIVOVÉHO SPOTREBIČA NA KOMÍN A ODPSTUP OD STENY



Príloha č. 2

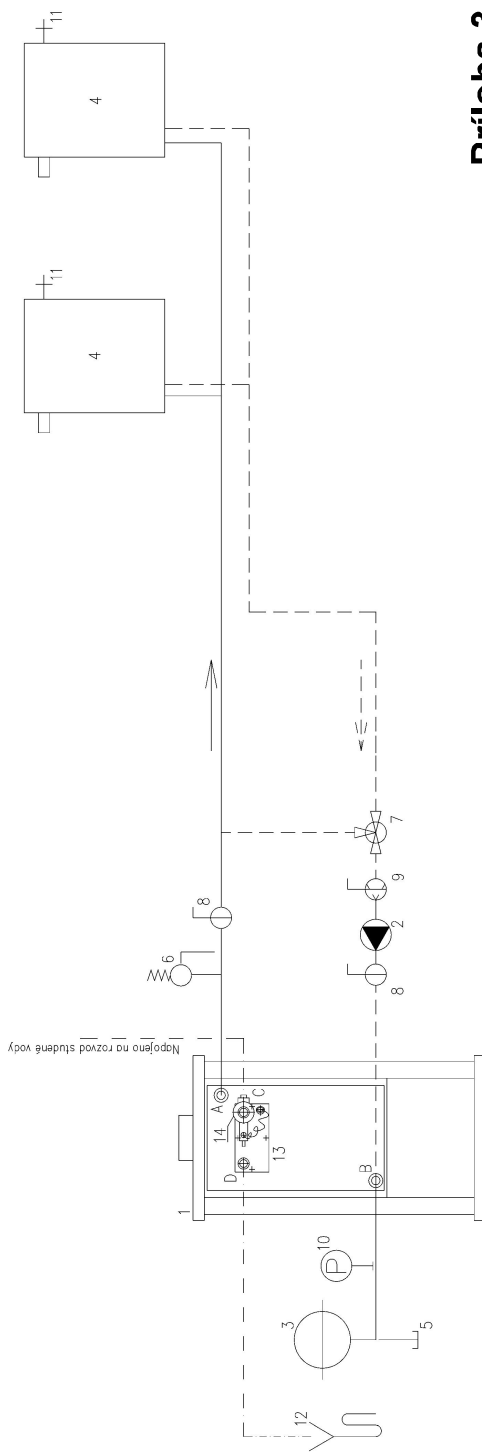
Informatívna schéma vykurovacej sústavy 1 Zabezpečenie proti prehriatiu pri výpadku elektrickej energie s použitím vychladzovacieho výmenníka (slučky).

Prívodné a vratné potrubie TUV
Potrubie vychladzovacieho výmenníka
Kábel CYKY 3Cx1,5
Smer toku média

LEGENDA:

1. Teplovodný výmenník
2. Obehové čerpadlo
3. Expanzná nádobka
4. Vykurovacie teleso
5. Vypúšťací ventil
6. Poistný ventil
7. Termostatický ventil napr. ESBE TV 25 – 60°C
8. Gulový kohútik
9. Filter uzatvárací BALL
10. Tlakomer
11. Odvzdušňovací ventil
12. Odpad
13. Chladiaci výmenník (slučka)
14. Poistný teplotný ventil

- A – Výstup vykurovacej vody
B – Výstup vratnej vody
C – Vstup chladiacej vody do chladiaceho výmenníka (slučky)
D – Výstup chladiacej vody do odpadu
**Chladiaci výmenník (slučka) proti prekúreniu (13) nesmie byť použitý
na iné účely než je ochrana proti prekúreniu!**



Informatívna schéma vykurovacej sústavy 2

Kombinovaná vykurovacia sústava Elektrokontrol + Krbové kachle s rozdelením na vykurovacie vetvy A a B a použitím záložného zdroja.

Vratné potrubie TUV
 Prívodné potrubie TUV

LEGENDA:

1. Krbové kachle s výmenníkom
2. Obehový čerpadlo
3. Expanzná nádrža
4. Termoregulačný ventil napr. ESBE TV 25
5. Poistný ventil
6. Filter uzatvárací
7. Gulový kohútik
8. Tlakomer
9. Elektrokontrol
10. Odvzdušňovací ventil
11. Príložný termostát
12. Záložný zdroj

A – Prípojka k celkovej vykurovacej sústave
 B – Prípojka k časti vykurovacej sústavy
 Odporúčany tepelný spád vykurovacej sústavy je 7,5–60°C.
 Pre zabezpečenie tohto režimu je nutné:
 Osadiť termoregulačný ventil napr. ESBE TV2 s otváracou teplotou 60 °C.

Pri teplote 60 °C sa termoregulačný ventil otvorí a do okruhu krbových kachlí (3-1) sa vpusť kvapalina z okruhu vykurovacej sústavy B popr. A+B. Prívody termoregulačného ventilu 1 a 3 sú stále otvorené, týmto spôsobom je zaistená minimálna teplota vratnej vody do výmenníka.

Vykurovací okruh A: Celkový vykurovací okruh. Vhodný pre súčasnú prevádzku oboch spotrebiteľov spotrebičů.

Vykurovací okruh B: Časť vykurovacieho okruhu. Vhodný iba pre krbové kachle.

Oddelovacie ventily vykurovacích okruhov HI: Služia na oddelenie vykurovacích okruhov A a B.

