

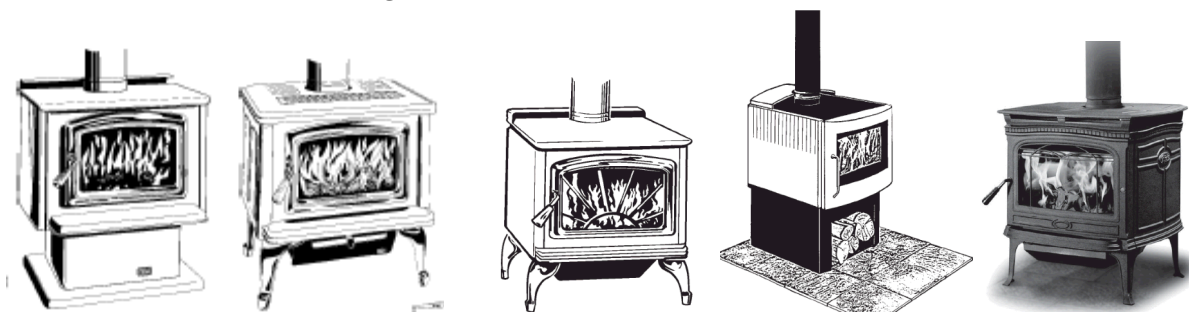
# Návod k montáži a obsluze



**CANADA'S FINEST STOVES**

Vista, Vista Classic, Alderlea T4, Super 27, Classic, Spectrum Classic, Fusion, Alderlea T5, Summit, Summit Classic, Alderlea T6

**Výrobce:** *Pacific Energy Fireplace Products Ltd.  
2975 Allenby Rd., Duncan, British Columbia Canada V9L 3Y2*



**Typ spotřebiče:** dvouplášťová krbová kamna na pevná paliva se systémem dvoustupňového bezroštového spalování a airwash systémem  
**Účel použití:** vhodné pro lokální vytápění obytných objektů, chat a chalup s možností teplovzdušných rozvodů  
**Druh paliva:** dřevo, popř. dřevěné brikety lisované z pilin nebo z kůry

**Tepelný výkon:**

	Vista, Vista Classic, Alderlea T4	Super 27, Classic, Fusion, Alderlea T5	Summit, Summit Classic, Alderlea T6
Nominální výkon v kW	11	16	22
Hmotnost v kg	136, 140, 183	177, 182, 181, 250	216, 215, 305

**Záruční opravy:** výhradní dovozce pro ČR a SR Dragon JH s.r.o.  
Jarošovská ul.753/II, Jindřichův Hradec 377 01

[www.krbova-kamna.cz](http://www.krbova-kamna.cz)

# Údaje o bezpečnostních opatřeních z hlediska požární ochrany dle ČSN 06 1008:97

**Při instalaci a užívání spotřebiče musí být dodrženy následující pokyny dle ČSN 06 1008 čl. 12.2.**

- Spotřebič obsluhujte dle pokynů v návodu k obsluze.
- Obsluhu spotřebiče smí provádět pouze dospělé osoby.
- Spotřebič smí být používán v obyčejném prostředí dle ČSN 33 2000-3 při změně tohoto prostředí, kdy by mohlo vzniknout přechodné nebezpečí požáru nebo výbuchu (např. při lepení linolea, PVC, při práci s nátěrovými hmotami apod.) musí být spotřebič včas před vznikem nebezpečí vyřazen z provozu.
- Připojení spotřebiče ke komínovému průduchu musí být provedeno dle ČSN 73 4201.
- Spotřebič je nutné umístit tak, aby stál pevně na nehořlavém podkladu, přesahující půdorys spotřebiče nejméně o 100 mm na všech stranách.
- Spotřebič vyžaduje občasnou obsluhu a dozor.
- Spotřebič je zakázáno jakkoliv přetěžovat.
- Při odstraňování popela zvláště horkého dbejte zvýšené opatrnosti.
- Na spotřebič a do vzdálenosti menší než bezpečná vzdálenost od něho nesmějí být kladeny předměty z hořlavých hmot.
- Informace o stupni hořlavosti některých stavebních hmot:
- Jakékoli úpravy spotřebiče jsou nepřijatelné

*Stupeň hořlavosti stavebních hmot a výrobků:*

*Stavební hmoty zařazené do do stupně hořlavosti:*

A .....	nehořlavé	žula, pískovec, betony, těžké pórovité cihly, keramické obkladačky, speciální omítky
B .....	nesnadno hořlavé	akumín, heraklit, lihnos, itavér
C1 .....	těžce hořlavé	dřevo listnaté, překližka, sirkolit, tvrzený papír, umakart
C2 .....	středně hořlavé	dřevotřískové desky, solodur, korkové desky, pryž, podlahoviny
C3 .....	lehce hořlavé	dřevovláknité desky, polystyren, polyuretan, PVC lehčený

**Děkujeme Vám, že jste pozval Pacific Energy k Vám domů.**

Váš nový spotřebič byl vyroben v maximální kvalitě a prošel přísnými zkouškami bezpečnosti a kvality, aby zajistil mnoho let bezproblémového provozu. Přesto Vás žádáme, abyste se důkladně seznámil s touto Příručkou pro montáž a provoz. Je zde podrobný popis vlastností Vašich kamen Pacific Energy a tipy pro údržbu a provoz které Vašemu spotřebiči pomohou dosáhnout optimální výkonnosti.

Gratulujeme Vám k Vašemu novému nákupu.

# **Bezpečnostní pokyny**

Před instalací a použitím tohoto zařízení pozorně prostudujte všechny instrukce.

Při instalaci je nutno dodržet všechny místní předpisy včetně předpisů které se týkají národních a evropských norem zejména ČSN 734201, ČSN 061008

Doporučujeme nainstalování kouřových detektorů. Pokud tyto detektory byly instalovány již dříve, možná zjistíte, že pracují častěji. To může být v důsledku vysoušení barvy křbových kamen nebo kouře z náhodně nedovřených křbových dvířek. Neodpojujte detektory. Je-li to nutné, přemístěte je dále od krbu, aby se tak snížila jejich citlivost .

Před každou sezónou doporučujeme pravidelnou údržbu odpovědným technikem

Komíny a kouřovody na nichž jsou připojeny spotřebiče na pevná paliva je nutno vymetat 6x ročně dle vyhlášky Min.Vnitřní č.111/82Sb)

Běžným provozem, zejména vlhkým palivem dochází k usazování sazí a dehtu v komíně. Při zanedbání pravidelné kontroly a čištění komína se zvyšuje pravděpodobnost vzniku požáru v komíně. V tomto případě postupujte následovně:

1. V žádném případě nehaste vodou
2. zavřete všechny přívody vzduchu pro hoření, pokud je to možné, přiklopte komín
3. Kontaktujte kominickou službu a posouzení stavu komína po požáru
4. Kontaktujte výhradního dovozce

**BEZPEČNOSTNÍ POZNÁMKA: Nejsou-li tato kamna řádně instalována, mohou způsobit požár domu. Z důvodu bezpečnosti postupujte podle instalačních pokynů.**

Toto zařízení potřebuje čerstvý vzduch pro dokonalé využití všech jeho možností a pro dokonalé spalování a používání druhé komory. Nedostatek vzduchu nebo námraza na komíně může být následkem špatného hoření.

Poznámka: Odsávače vzduchu, které pracují ve stejné místnosti jako spotřebič mohou způsobit problémy

**Při provozu je nutno zajistit přívádění spalovacího vzduchu a vzduchu k větrání místnosti, zejména při současném provozu s jiným tepelným zařízením**

## **BEZPEČNÉ VZDÁLENOSTI OD HOŘLAVÝCH HMOT DLE ČSN 06 1008:1997**

Zděná nebo továrně vyrobená křbová kamna

Minimální požadované vzdálenosti křbových kamen od okolních hořlavých materiálů, pokud jsou kamna vestavěny do zděného nebo továrně vyrobeného krbu jsou uvedeny v následující tabulce.

**POZOR: Při údržbě či výměnách používejte pouze materiály od výrobce.**

1. Dveřní těsnění - Těsnění, používané firmou Pacific Energy (středně hustá šňůra ze skelné vaty) vyžaduje pro svou funkčnost jen mírný tlak. To prodlouží jeho životnost. Je důležité, aby bylo dveřní těsnění udržováno v dobrém stavu. Pravidelně kontrolujte těsnění a vyměňte ho, pokud to bude nezbytné.

2. Dveřní sklo – Nebouchejte dvířky a nevystavujte je jakémukoli jinému nárazu. Při zavírání dvířek zajistěte, aby dřevo uvnitř nepřechýlilo tak, aby se dotýkalo skla. Pokud se sklo rozbije nebo praskne, musí být vyměněno před dalším použitím kamen. Náhradní sklo Vám dodá Váš prodejce. Pouze keramické sklo. Nenahrazujte žádným jiným typem. Při výměně rozbitého skla povolte čtyři přídržné šrouby a vyjměte spony a rám, zapamatujte si přitom původní polohu součástí pro zpětnou montáž. Odstraňte rozbité střepey. Buďte opatrný, protože jsou velice ostré. Instalujte nové sklo včetně těsnění a poté rám, spony a šrouby do původní polohy.

### **Upozornění:**

- neutahujte příliš šrouby, postupujte opatrně
- nečistěte sklo, když je horké
- nepoužívejte na sklo čističe s brusným účinkem

3. V místech, kudy do kamen vniká zvýšené množství spalovacího vzduchu, musí být udržováno čisté, bez nadměrného výskytu popela, který by blokoval průchod vzduchu. Tato místa jsou na čelní straně kamen.

4. Neskladujte dřevo v blízkosti míst, souvisejících s instalací topidla, nebo v prostoru, kde se přikládá nebo kde se vybírá popel. Udržujte okolí topidla v čistotě a bez hořlavín, nábytku, novin atd.

5. Pokud je třeba vyčistit zlatá dvířka, použijte pouze jemné mýdlo a vodu. **Použití brusných čističů neumožňuje reklamace.**

6. Vytvořte si schéma pro přísun paliva, topení a přikládání. Kontrolujte tvorbu kreosotu dokud nebudete ze zkušenosti vědět jak často čistit, aby nebyly problémy.

7. Pamatujte na to, že čím vyšší teplota ohně, tím méně vzniká kreosotu.

8. Seznamte všechny členy rodiny s bezpečností provozu kamen. Ujistěte se, zda mají dostatek znalostí o celém systému, pokud mají kamna obsluhovat.

## **Kreosot**

### **Jak se tvoří a kdy se odstraňuje**

Při pomalém spalování dřeva se tvoří dehet a různé organické výpary, které se míchají s vylučovanou vlhkostí za vzniku kreosotu. Kreosotové páry se srážejí v relativně chladném kouřovodu, kdy je oheň mírný. Důsledkem toho je akumulace zbytků kreosotu uvnitř roury. Při vznícení hoří kreosot mimořádně silným plamenem. Komín by měl podléhat pravidelné kontrole v průběhu topné sezóny, zda se tvoří kreosot. Jestliže se kreosot vytvořil ve vrstvě 3 mm a více, měl by se odstranit, aby se snížilo riziko vzniku ohně v komínu.

1. Nej hustší kouř vzniká v případě přiložení velkého množství dřeva na vrstvu horkých uhlíků a uzavření průduchů. Spalováním dřeva vzniká kouř, ale bez dostatku vzduchu nemůže shořet. Pro dokonalé spalování bez kouře jsou třeba malé dávky paliva, dvě až tři polena nebo 1/4 až 1/2 dávky paliva za určitý časový interval a otevření průduchu poměrně hodně dokořán, zvláště během prvních 10 až 30 minut po každém přiložení, kdy probíhá většina reakcí, při nichž vzniká kouř. Asi po 30 minutách lze průduchy uzavřít více bez nadměrné tvorby kouře. Dřevěné uhlíky vytváří velice málo kouře, z něhož vzniká kreosot.

2. Čím chladnější je povrch, po kterém prochází kouř z hořícího dřeva, tím více kreosotu se sráží. Nevyzrálé či vlhké dřevo významně přispívá ke vzniku kreosotu tím, jak nadměrná vlhkost, která se odpařuje, chladí oheň, který hůře spaluje dehty a plyny, a tím vytváří hustý kouř a špatné spalování. Tento vlhkostí ztěžklý kouř chladí komín, a celý problém se komplikuje ještě víc tím, že kouř má optimální místo ke kondenzaci. Stručně řečeno, určitému množství kreosotu se nevyhneme a musíme si na něj zvyknout. Řešením je pravidelná kontrola a čištění. Jeho tvorbu lze omezit používáním suchého vyzrálého dřeva a dostatku spalovacího vzduchu.

### **Jak zabránit požáru komína**

Jsou dvě možnosti, jak zabránit požárům komína:

1. Nedopusťte, aby se kreosot vytvořil v takovém množství, aby to umožnilo vznik požáru.
2. Neumožňujte takové spalování, při kterém může dojít k požárům komína. Jedná se o spalování při vysokých teplotách, jako pálení kuchyňských odpadků, lepenky, vánočních stromků, či dokonce běžného dřevěného otopu (tj. při plném naložení na vrstvu žhavých uhlíků a při extrémně otevřeném průduchu).

## Montážní předpisy

### Odstranění obalu

- 1) Opatrně odstraňte dřevěné víko a výztuže
- 2) Odstraňte plastový obal
- 3) Šroubovákem odšroubujte šrouby, kterými je těleso kamen přichycené ke spodní paletě
- 4) Položte opatrně těleso kamen na jeho zadní část
- 5) Dvěma šroubováky odšroubujte šrouby a uschovejte pro pozdější použití
- 6) Odstraňte držáky palety ze spodní části kamen



### Souprava s podstavcem

- 1) V poloze, kdy kamna leží na zadní straně a snímatelný kryt je směrem nahoru, přiložte spojovací otvory podstavce na otvory v kamnech.
- 2) Spojte vhodně předtím uschovanými šrouby 1" x 1/2"
- 3) Opatrně umístěte zařízení do vzpřímené polohy.

### Souprava s nožičkami

- 1) V poloze, kdy kamna leží na zadní straně, přiložte spojovací otvory v prostoru popelníku (snímatelný kryt směrem nahoru) na otvory v kamnech.
- 2) Umístěte nožičky ke stejným otvorům v kamnech.
- 3) Spojte vhodně předtím uschovanými šrouby 1" x 1/2"
- 4) Opatrně postavte kamna do vzpřímené polohy.

### Volitelný systém na odstraňování popela

- 1) V poloze, kdy kamna leží na své zadní straně, vyšroubujte šrouby umístěné na spodku kamen vlevo nahoře.
- 2) Sejměte kryt a těsnění otvoru systému, umístěné pod kamny. Odložte desku krytu a těsnění.
- 3) Umístěte nové těsnění, připevněné na stávající hroty
- 4) Namontujte systém na odstraňování popela na těsnění a upevněte pomocí dvou předtím odložených matic
- 5) Zašroubujte šrouby do původního otvoru a utáhněte.

### Instalace v mobilních objektech

**Upozornění:** za žádných okolností nesmí být toto topidlo instalováno v nouzovém nebo provizorním způsobem. Smí být provozováno pouze při splnění následujících podmínek.

- **Nepřipojujte toto zařízení ke kouřovodu, který současně slouží jinému zařízení.**
- Při instalaci v mobilních objektech musí být k dispozici přívod venkovního vzduchu.

### Bezpečné vzdálenosti od hořlavých hmot dle ČSN 06 1008

Vzdálenosti je možno snížit při použití různých tepelně izolačních materiálů. Přečtěte si místní požární předpisy.

### Jednoplášťová spojovací roura

Kouřovod musí být:

- co nejkratší a nejrovnější, použijte rouru o průměru 150 mm, z černého plechu, tl.1,5mm čistou a v bezvadném stavu
- instalován širší stranou trubky dovnitř do objímky. Tím steče veškerý kapalný kreosot nebo kondenzát zpět do kamen.

- kouřovod nesmí procházet atikou, střešním prostorem, šatnou nebo jiným uzavřeným prostorem, podlahou nebo stropem. Kde je potřeba, aby kouřovod procházel zdí nebo přepážkou z hořlavého materiálu, musí instalace odpovídat normám pro instalaci spotřebičů na spalování pevných paliv a jejich příslušenství.

### Postup

1. Při připojování komínu a dvouplášťové spojovací roury ke kamnům instalujte všechny komponenty podle požadavků výrobce komínu na instalaci. Je možné, že předpisy budou vyžadovat přívod spalovacího vzduchu zvenčí, podívejte se do místních stavebních předpisů.
2. Instalaci kouřovodu započnete zasunutím širší strany roury **do** objímky kamen.
3. Namontujte zbývající části roury jednu na druhou až dosáhnete konečné délky kouřovodu a spojte je navzájem.

### Chránič podlahy

Kamna lze instalovat na hořlavou podlahu jen při použití nehořlavé ochrany, odolné před žhavým popelem. Tato ochrana musí sahát do následujících vzdáleností od kamen: V české republice: 800 mm na přední straně a 500 mm na ostatních stranách od příkládacích dvířek po obou stranách. Tato ochrana je rovněž vyžadována pod kouřovodem a 500 mm od něj na každé straně.

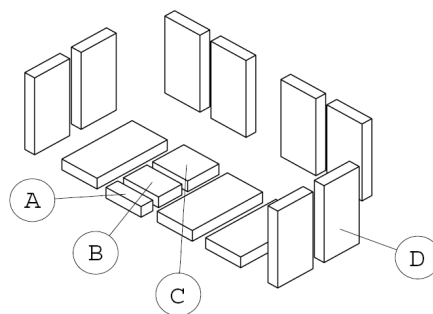
### Instalace křbových kamen

#### Montáž šamotových cihel a instalace sekundární komory

Sekundární spalovací komora je umístěna v horní části topeniště a je jednoduše rozebíratelná z důvodu čištění a to min. 1x za topnou sezónu. Sekundární komora musí být složena před jejich použitím.

**Unikání kouře do místnosti a problémy s čištěním skla mohou být způsobeny špatným složením druhé komory!!!**

Zkontrolujte proto umístění šamotových cihel i pokud budete přikládat větší množství dřeva a bude se dotýkat vrchní komory.



	Minimální vzdálenosti od hořlavých materiálů v mm		
		Classic Spectrum	Summit
A	356	457	305
B	381	305	229
C	254	279	102
D	660	762	629
E	527	559	445

**Upozornění:** Je povoleno použít komíny o delších rozměrech a odlišná oplechování. Veškeré ostatní uvedené části musí být instalovány. Instalujte všechny součásti podle pokynů k instalaci, dodaným výrobcem kouřovodu a komínu.

Obraťte se na Vašeho dodavatele komínu s žádostí o instrukce.

## Postup:

### **Výstraha: Je nutné udržovat konstrukční integritu podlahy, stěny, stropu a střechy mobilního objektu.**

Poznámka: Viz oddíl „ Spalovací vzduch “

1. Umístěte kamna a ochrannou podlahovou podložku s otvorem pro spalovací vzduch v souladu se vzdálenostmi uvedenými na štítku.
2. Označte s pomocí provázku a olovnice, kde bude umístěn otvor ve stropě a ve střeše.
3. Před další prací se přesvědčíte, zda plánovaná poloha nebude v rozporu s umístěním podlahových a stropních nosníků a trámů.
4. Vyřízněte otvor ve stropu a ve střeše k usazení komínového systému a rámu ve stěně otvoru. Komínová výztuž je namontována do rámu.
5. Smontujte části komínu tak, aby konečná délka spočívala ve výztuži a procházela střechou. Dbejte na to, aby mezi stropem a střechou nebyly žádné spoje a švy. Instalujte tepelně izolační kryt. Namontujte oplechování a hromosvod a dbejte na to, aby nebyla porušena parozábrana (pečlivě zalepte). Pripevněte kryt proti dešti a zkontrolujte těsnost oplechování.
6. Namontujte spojovací rouru podle návodu výrobce.
7. Pripevněte kamna k podlaze pomocí dvou nebo delších šroubů do dřeva se čtyřhrannou hlavou.

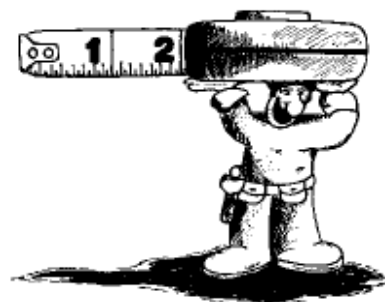
## Domovní instalace

Upozornění: za žádných okolností nesmí být toto topidlo instalováno nouzovým nebo provizorním způsobem. Smí být provozováno pouze při splnění následujících podmínek.

- Nepřipojujte toto zařízení k žádné jiné vzduchotechnické soustavě

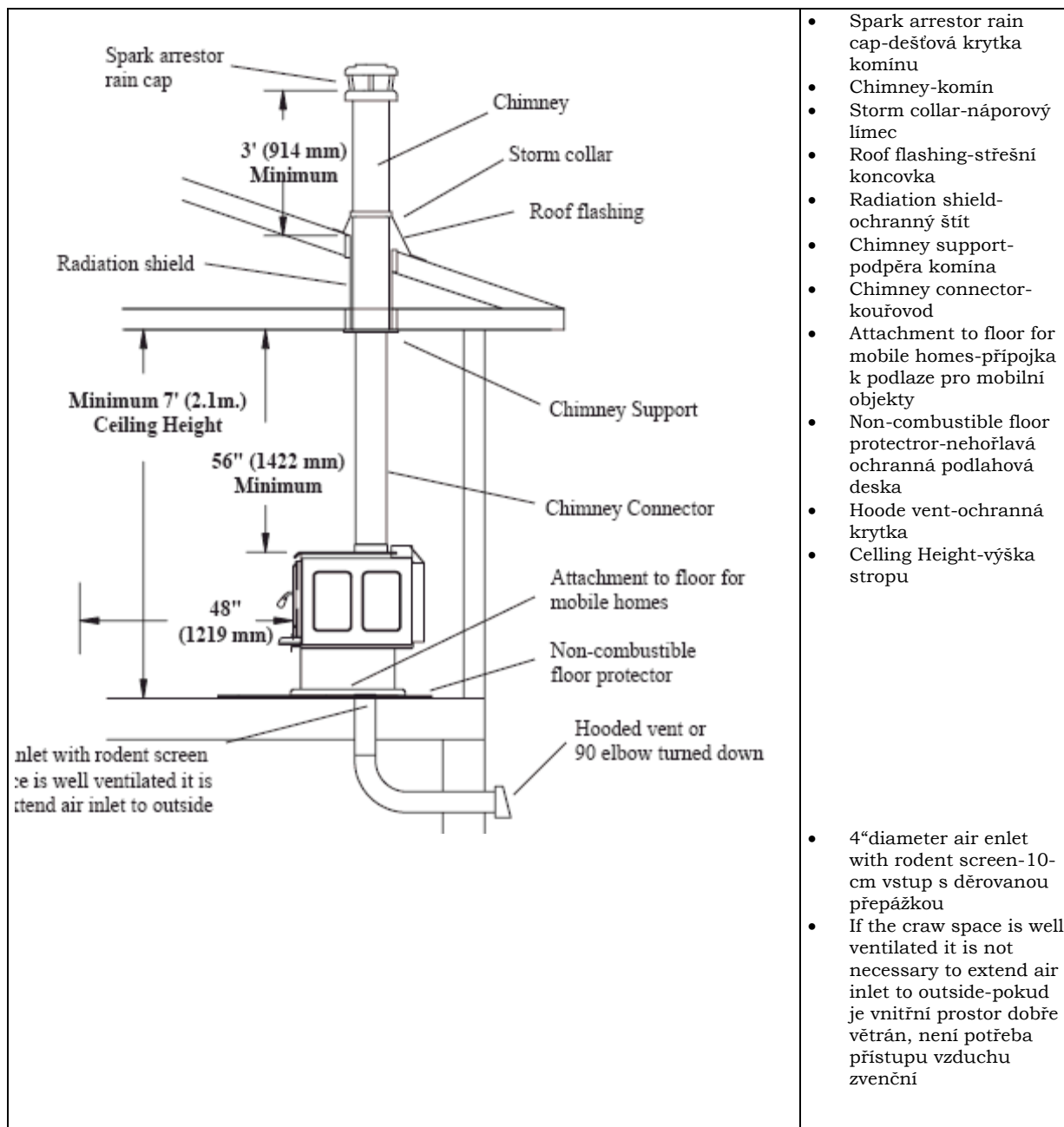
## Vzdálenosti

1. Toto topidlo smí být připojeno s pomocí jednoplášťové spojovací roury (kouřovodu) nebo katalogizované dvouplášťové spojovací roury (viz Instalace v mobilních objektech) .
2. Vzdálenosti od hořlavých povrchů a materiálů při použití jednoplášťové spojovací roury jsou uvedeny v prospektech. Vzdálenosti je možno snížit při použití různých tepelně izolačních materiálů.
3. U příliš malých vzdáleností případně použijte katalogizovanou dvouplášťovou spojovací rouru.



## Komín a kouřovod

Připojujte ke katalogizovanému komínu nebo ke komínu, vhodnému pro spalování pevných paliv, který je vyvložkován a v dobrém stavu a splňuje místní stavební předpisy. Vývod komína musí být ve výšce 1 m nad střechou a 0,6 m nad nejvyšším bodem do třímetrové výšky nad střechou. Instalace musí být provedena v souladu s veškerými místními předpisy. Nepřipojujte toto zařízení ke kouřovodu, sloužícímu jinému spotřebiči. Minimální výška systému je 4,6 m (měřeno od základny spotřebiče).



- Spark arrestor rain cap-dešťová krytka komínu
- Chimney-komín
- Storm collar-náporový límec
- Roof flashing-střešní koncovka
- Radiation shield-ochranný štít
- Chimney support-podpěra komína
- Chimney connector-kouřovod
- Attachment to floor for mobile homes-přípojka k podlaze pro mobilní objekty
- Non-combustible floor protector-nehořlavá ochranná podlahová deska
- Hooded vent-ochranná krytka
- Ceiling Height-výška stropu

- 4" diameter air inlet with rodent screen-10-cm vstup s děrovanou přepážkou
- If the crawl space is well ventilated it is not necessary to extend air inlet to outside-pokud je vnitřní prostor dobře větrán, není potřeba přístupu vzduchu zvenčí

### Jednoplášťová spojovací roura

Kouřovod musí být:

- co nejkratší a nejrovnější, použijte rouru o průměru 152 mm, z černého plechu, tl.2,5mm čistou a v bezvadném stavu
- instalován lisovanými nebo vnějšími konci směrem dolů. Tím seče veškerý kapalný kresot nebo kondenzát zpět do kamen.
- kouřovod nesmí procházet atikou, střešním prostorem, šatnou nebo jiným uzavřeným prostorem, podlahou nebo stropem. Kde je potřeba, aby kouřovod procházel zdí nebo přepážkou z hořlavého materiálu, musí instalace odpovídat normám pro instalaci spotřebičů na spalování pevných paliv a jejich příslušenství.

### Postup

1. Při připojování komínu a dvouplášťové spojovací roury ke kamnům instalujte všechny komponenty podle požadavků výrobce komínu na instalaci. Je možné, že předpisy budou vyžadovat přívod spalovacího vzduchu zvenčí, podívejte se do místních stavebních předpisů.
2. Instalaci kouřovodu započnete zasunutím lisovaného okraje roury do objímky kamen.
3. Namontujte zbývající části roury jednu na druhou až dosáhnete konečné délky kouřovodu a spojte je navzájem.



## Chránič podlahy

Kamna lze instalovat na hořlavou podlahu jen při použití nehořlavé ochrany, odolné před žhavým popelem. Tato ochrana musí sahát do následujících vzdáleností od kamen: 800 mm na přední straně a 300 mm na ostatních stranách. Tato ochrana je rovněž vyžadována pod kouřovodem a 50 mm od něj na každé straně.

## Spalovací vzduch

Prívod spalovacího vzduchu ke kamnům může být dodán jedním ze dvou způsobů. Podívejte se do vaší místní stavební normy pro instalaci spotřebičů na spalování pevných paliv a jejich příslušenství, před zahájením montáže.

1. **Přívod venkovního vzduchu** – (Nutný pro instalace v mobilních objektech, možný pro domovní instalaci) Pro přívod venkovního vzduchu podlahou je třeba prorazit čtyřpalcový otvor pod zadní částí prostoru popelníku, jak u typu s podstavcem, tak u typu s nožičkami.

**Model s podstavcem:** vyřízněte nebo vyvrtejte otvor v podlaze o velikosti 10 cm palce nebo více kdekoli v prostoru pod podstavcem. Zakryjte otvor mřížkou proti hlodavcům (vel. = 100 x 100 mm) a řádně připevňte k podlaze.

**Model na nožičkách:** vyřízněte nebo vyvrtejte otvor o velikosti 4 palce přímo pod spodním otvorem prostoru popelníku. Spojte prostor popelníku s podlahou krátkou trubkou o průměru 10 cm.

Do tohoto otvoru musí proudit vzduch z větraného prostoru pod podlahou nebo trubkou zvenčí. U využití venkovního spalovacího vzduchu u domovní instalace je třeba, aby bylo celé zařízení spojeno s budovou a zamezilo se tak uvolnění vzduchového potrubí. Venkovní vzduch je možno přivádět zvenčí i čtyřpalcovým otvorem v zadní části prostoru popelníku u obou modelů.

**Poznámka:** Tato sestava není uzpůsobena k provozu s otevřenými dvířky topeniště. Ke zjevnému nebezpečí jisker, padajících na hořlavý podklad, existuje nebezpečí, že otevřenými dvířky topeniště nasaje topidlo vzduch z obytného prostoru a vznikne nebezpečí udušení.

2. **Přívod vzduchu z místnosti** – Odstraňte čtyřpalcovou zátku ze zadní části prostoru popelníku u obou modelů. Kamna budou nasávat vzduch pomocí tohoto otvoru do prostoru sání topeniště.

Nespalujte nic kromě dřeva. Jiná paliva, např. dřevěné uhlí mohou produkovat velká množství oxidu uhelnatého, plynu bez chuti a zápachu, který je smrtelný. Za žádných okolností se nesmíte pokoušet o grilování s pomocí těchto kamen.

## Jak si vyzkoušet Vaše dřevo

Přiložte do kamen, v kterých je velká vrstva žhavých uhlíků, velký kus dřeva. Pokud začne během jedné minuty hořet na více než jedné straně, je suché. Vlhké je, jestliže zčerná a zapálí se až po více než 3 minutách. Pokud prská, syčí, a černá bez hoření, pak je mokré a nemělo by se spalovat.

## První zatápění

### Vytvrzení vrchního nátěru

K dosažení co nejlepší kvality vrchního nátěru je třeba, aby se nátěr na Vašich kamnech vypálil. Při prvních 2 – 3 zatápěních je velice důležité dobré větrání místnosti. Otevřete všechna okna a dveře. Některým osobám se může udělat nevolno z kouře a zplodin, vzniklých v průběhu vytvrzování.

## Rozdělávání ohně

**Varování: nikdy k rozdělání ohně nepoužívejte chemikálie nebo jakékoli těkavé kapaliny.**

1. Nastavte ovladač přívodu vzduchu na polohu H /HIGH-vysoký/ nejvyšší stupeň spalování a otevřete dvířka.

2. Položte doprostřed topeniště zmačkaný papír popř. Pepo a dejte přes něj křížem krážem několik kousků suchých třísek. Navrch přidejte několik kousků suchého dřeva.
3. Zapalte papír nebo Pepo a zavřete dvířka.
4. Jakmile se rozhoří oheň, otevřete dvířka a přidejte několik malých polínek. Zavřete dvířka.
5. Jakmile je v kamnech potřebná vrstva uhlíků a dřevo zuhelnatí, pokračujte v obvyklém provozu.

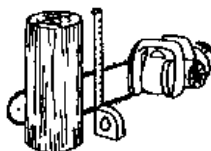
### **Obvyklý provoz**

1. Nastavte ovladač přívodu vzduchu tak, jak potřebujete. Když se kouř line podél skla (efekt vodopádu), znamená to, že jste omezili přívod vzduchu příliš brzy nebo jste zvolil příliš nízké nastavení. Ovládací panel s velkým rozsahem možností Vám usnadní nalezení správného nastavení. Protože vytápění obytných prostor je variabilní (izolace, okna, počasí), správné nastavení zjistíte jen metodou pokusů a omylů, a měli byste si o něm dělat záznamy pro potřeby dalšího vytápění.
2. Při přikládání zvyšte přívod vzduchu a ponechte ohni čas, aby se rozhořel. Dvířka otvírejte pomalu, zabráníte tím vybafnutí.
3. Topíte dřívím různých tvarů, průměrů a délek (až 46 cm). Přikládejte dřevo podélně a snažte se umístit je tak, aby mezi nimi mohl proudit vzduch. Používejte vždy suché dřevo.
4. Nepřikládejte dřevo na výšku nebo tak, aby při otevření dvířek hrozilo nebezpečí.
5. Pokud topíte déle nebo přes noc, je lepší topit nerozštípaným dřívím. Nezapomeňte nechat dřevo řádně zuhelnatět při maximálním přívodu vzduchu předtím, než přívod nastavíte na noční provoz.

**Varování: Během topení ponechávejte dvířka na přikládání zavřená. Tato kamna nejsou určena k topení s otevřenými dvířky.**

**Varování: Nepoužívejte rošty nebo kozlíky na vyzvedávání ohně. Topíte přímo na krbových cihlách. Vyměňujte zlomené nebo chybějící cihly. V opačném případě to může vést k nebezpečné situaci.**

## **P r o v o z**



**Varování:** nikdy nepoužívejte benzín, benzínu podobné palivo do svítilen, petrolej, kapalinu na zapalování dřevěného uhlí či podobné kapaliny k zapalování nebo oživení ohně v tomto topidlu. Skladujte veškeré takové kapaliny v dostatečné vzdálenosti od topidla, pokud je v provozu.

**Varování: Kamna jsou za provozu horká. V jejich blízkosti platí zákaz pohybu dětí a přechovávání oblečení a nábytku. Dotykem mohou vzniknout popáleniny kůže.**

**Krbová kamna Regency musí být používána pouze s originálními díly a pouze se zavřenými dveřmi. Pokud by dveře zůstaly otevřeny, zvyšuje se riziko ohně a unikání kouře do místnosti.**

Vaše krbová kamna Regency jsou konstruována na principu dvoustupňového nekatalytického spalování. Přetápění je nebezpečné a dochází při něm k plýtvání tepelnou energií. Příliš nízká intenzita topení přispívá ke vzniku kreosotu a snižuje schopnost spalování.

### *Výběr dřeva*

Tato kamna jsou uzpůsobena výhradně ke spalování přírodního dřeva s 15-20% vlhkostí. Výsledkem spalování vyzrálého, vzduchem sušeného dřeva je vyšší výkon a nižší emise CO a CO<sub>2</sub>, v porovnání s měkkými druhy dřeva nebo s mokrým a čerstvě nařezaným tvrdým dřevem. Dřevo by se mělo správně sušit (zrát) na vzduchu po dobu minimálně šesti měsíců. Mokrý nebo nevyzrálé dřevo způsobuje čadivý oheň a jeho spalováním vzniká velké množství kreosotu. Mokrý dřevo rovněž produkuje velice málo tepla a oheň často vyhasíná.

*Nespalujte:* dřevo s obsahem slané vody\*, mokré nebo čerstvé dřevo, odpadky/plasty\*, impregnované dřevo, uhlí/dřevěné uhlí, rozpouštědla.

**\*Tyto materiály obsahují chloridy které rychle ničí kovové povrchy a tím ruší možnost záruky.**

Nespalujte nic kromě dřeva. Jiná paliva, např. dřevěné uhlí mohou produkovat velká množství oxidu uhelnatého, plynu bez chuti a zápachu, který je smrtelný. Za žádných okolností se nesmíte pokoušet o grilování s pomocí těchto kamen.

### **Obnovení ohně po pozvolném nebo nočním provozu**

1. Otevřete dvířka a prohrabte žhavé uhlíky směrem dopředu. Přiložte několik suchých rozštípaných polínek na uhlíky, zavřete dvířka.
2. Zvyšte přívod vzduchu a během několika minut by měl oheň začít hořet.
3. Jakmile dřevo zuhelnatí, upravte přívod vzduchu tak, jak potřebujete.
4. Za účelem dosažení maximálního stupně spalování nastavte ovladač na polohu „H“

**Nepoužívejte toto nastavení v jiných případech než při zatápění nebo přikládání.**

**Netopte víc, než kamna snesou: pokusy o dosažení vyššího výkonu, než na jaký jsou kamna stavěna, mohou skončit trvalým poškozením kamen a komínu. Při dlouhodobém opakovaném pomalém spalování (např. přes noc se doporučuje na 1-2 hod. otevřít přívod vzduchu na polohu „H“, aby se spálil vytvořený kresot, který se během pomalého hoření vytvořil na skle a vnitřních stěnách topného tělesa.**

**Nepoužívejte toto nastavení v jiných případech než při zatápění nebo přikládání.**

**Netopte víc, než kamna snesou: pokusy o dosažení vyššího výkonu, než na jaký jsou kamna stavěna, mohou skončit trvalým poškozením kamen a komínu.**

### **Správný tah**

1. Tah je síla, která pohání vzduch ze spotřebiče vzhůru komínem. Velikost tahu ve Vašem komíně záleží na délce komína, místní poloze, překážkách a dalších okolnostech.
2. Příliš silný tah může způsobit extrémně vysoké teploty ve spotřebiči. Někontrolovatelný žár nebo rudé žhnutí části kamen nebo komínu svědčí o extrémním tahu.
3. Nepřiměřený tah může způsobit bafání do místnosti a ucpání komína. Kouř, ucházející do místnosti ze spotřebiče a spojů kouřovodu svědčí o nepřiměřeně nízkém tahu většinou pod 8 Pa.

### **VÍCE DŘEVA, VÍCE TEPLA**

**Jednu sezónu sušené dřevo obsahuje přibližně 4,58 kW/kg paliva, jestliže naložíme 4,54 kg suchého dříví na 8 hodin topení vytvoří 2,6 kW/hod. Tento propočítavšem odpovídá 100% účinnosti. Ve skutečnosti se účinnost ale pohybuje mezi 70-80% tzn. 0,7-0,8\*2,6 kW/hod. Dlouhodobější zkušenost nám poskytne správné informace o optimálním způsobu nastavení naší krbové vložky.**

### **Vybírání popela**

Pozor: popel je nutno vybírat pouze když jsou kamna chladná. Jakmile vrstva popela dosáhne 7-10 cm v topeništi a oheň vyhasne a vychladne, odstraňte přebytečný popel. Ponechte na spodku topeniště vrstvu popela asi 2 cm silnou za účelem udržování vrstvy horkých uhlíků.

**Volitelný systém na vybírání popela:** rukojeť na vyhrabávání popela je umístěna pod převisem popelníku vlevo. Při manipulaci ji vytáhněte o cca 1,5 cm a otočte ve směru hodinových ručiček. Tím uvolníte a otevřete vyhrabávač popela. Držte jej otevřený, zatímco vybíráte popel, který propadává dolů. Nevybírejte velké uhlíky, které mají dosud výhřevnou hodnotu. Uvolněte držadlo a zastrčte ho, aby se zamklo. Ujistěte se, že dvířka popelníku jsou správně zajištěna. Naplňte nádobu na popel zbývajícím popelem z podlahy topeniště. Zvedněte a vytáhněte ven nádobu na popel a vysypte popel do kovového kontejneru. Vraťte nádobu zpět a ujistěte se zda je dobře zasunutá.

**Netopte s otevřenými dvířky popelníku. Touto činností vznikají nebezpečné okolnosti.**

### **Likvidace popela**

Popel je třeba dávat do kovového kontejneru s pevně uzavíratelným víkem. Uzavřený kontejner s popelem je třeba umístit na nehořlavý podklad nebo na zem, dostatečně daleko od všech hořlavých materiálů, až do konečné likvidace. Pokud se popel likviduje zahrabáním do země nebo se jinak rozptýlí, měl by zůstat v uzavřeném kontejneru, dokud úplně nevychladne. V kontejneru by jiný odpad než popel neměl být.

## Dodatek A

### Odstraňování poruch

<b>Problém</b>	<b>Příčina</b>	<b>Řešení</b>
sklo je špinavé	1. mokré dřevo	- použijte suché dřevo
	2. příliš rychlé stažení přívodu vzduchu nebo šoupátka	- nestahujte dokud a) vrstva uhlíků není dost vysoká b) dřevo nezuhelnatí
	3. příliš nízký tah	- nesprávná výška nebo průměr komínu - ucpaný nebo zanesený komín, zkontrolujte průchod - dodejte vzduch zvenku
	4. volné těsnění dvířek	- vyměňte těsnění - zkontrolujte petlici
nadměrná tvorba kreosotu	viz 1,2,3 výše	
nízký tepelný výkon	1. dřevo je mokré	použijte suché dřevo
	2. oheň je příliš malý	přiložte
	3. příliš malý tah	komín je ucpaný či zanesený, zkontrolujte a vyčistěte
oheň nehoří po celou noc	1. přívod vzduchu je nastaven příliš vysoko	stáhněte přívod vzduchu
	2. málo dřeva	přikládejte raději celými špalky
	3. příliš silný tah	nadměrná výška nebo průměr komínu, viz str. 12
kamna nehoří	1. přerušen přívod spalovacího vzduchu	- zkontrolujte, zda v přívodu venkovního vzduchu není překážka - zkontrolujte, zda je odstraněn kryt u otvoru pro přívod vzduchu z místnosti
	2. příliš nízký tah	- ucpaný či zanesený komín, zkontrolovat a vyčistit - předimenzovaný nebo jinak nevhodný komín, poradte se s prodejcem

### Jak pochopit a provozovat Vaše kamna Pacific Energy

Výrobní řada kamen značky Pacific Energy Super Series je vrcholem mnoha let výzkumu a vývoje. Svou účinností, čistým spalováním a uživatelskou pohodlností Vám tato kamna poskytnou mnoho let teplých služeb. Provozovatel, znalý problematiky, je však stále tím nejvýznamnějším faktorem pro maximální výkon a součástí toho všeho je pochopení základních konstrukčních funkcí.

Tradiční kamna na dřevo měla jednoduchý systém spalování, který umožňoval únik značného množství tepelné energie komínem ve formě nespálených plynů a jemných částic (kouř). Firma Pacific Energy vyvinula systém, který řeší tento problém spalováním kouře a uvolněním přídavného tepla do místnosti.

Tento systém má dvě zásadní konstrukční vlastnosti:

1. Přidávání druhotného vzduchu do ohně:

dutý „vzduchový ventil“ vhání predehřátý druhotný vzduch přímo nad hořícím obsahem. Pokud mají kamna správnou provozní teplotu, vytváří se tím druhotný plamen, který vydrží hořet asi 1/3 z celkové doby spalování.

2. Vysoká hmotnost a tepelná izolace:

vysoká hmotnost (váha) se chová jako zásobárna tepla a tepelná izolace udržuje spalovací prostor horký. Během první fáze spalování probíhá aktivní hoření. Během této fáze se teplo uchovává ve hmotě kamen a je později zvolna a stejnoměrně uvolňováno. Jak dřevo uhelnatí, aktivní hoření klesá. Tato fáze čistého uhelnatého spalování trvá značnou dobu a dokud se vrstva uhlíků výrazně nezmenší, nemělo by se přikládat.

### **Provozní tipy**

1. Vždy používejte suché, vyztřelé palivové dřevo do délky 60 cm. Přikládejte ho podélně, jako směs větších a menších kousků, na vrstvu žhavého popela alespoň 2,5 cm vysokou.

2. Používejte při provozu nastavení na střední až vysoké hodnoty po 1 hodinu od zapálení ohně (při vychladlých kamnech). Po počáteční žhavé fázi přiložte a ponechejte nastavení přívodu vzduchu na středních hodnotách asi 5 – 10 minut a pak nastavte přívod vzduchu na potřebnou hodnotu.

3. Pokud má spalování probíhat pomalu, nastavte nízký přívod vzduchu. Nad spalovaným dřevem by mělo probíhat aktivní druhotné spalování. Pokud tomu tak není nebo pokud probíhá jen krátce, nebylo dosaženo správné provozní teploty a kamna potřebují delší zahřívací fázi.

Další informace o provozu, bezpečnosti a údržbě najdete v instalační příručce.

Obsahuje: Souprava podstavce – 1 spodek podstavce, 1 přední kryt (připojen)

Souprava nožiček – 4 nožičky, 1 přední kryt (připojen), 4 půlcoulové podložky

**Poznámka: volitelná souprava na popel by měla být instalována ještě před montáží podstavce nebo nožiček.**

### **Souprava s podstavcem**

- 1) V poloze, kdy kamna leží na zadní straně a snímatelný kryt je směrem nahoru, přiložte spojovací otvory podstavce na otvory v kamnech.
- 2) Spojte vhodně předtím uschovanými šrouby
- 3) Opatrně umístěte zařízení do vzpřímené polohy.

### **Souprava s černými nebo zlatými nožičkami**

- 1) V poloze, kdy kamna leží na zadní straně, přiložte spojovací otvory v prostoru popelníku (snímatelný kryt směrem nahoru) na otvory v kamnech.
- 2) Umístěte nožičky ke stejným otvorům v kamnech.
- 3) Spojte vhodně předtím uschovanými šrouby
- 4) Opatrně postavte kamna do vzpřímené polohy.

Vysvětlivky:

<sup>1</sup> kreosot = produkt, vzniklý destilací dehtu a dalších látek

<sup>2</sup> „ = označení pro anglický palec, 1 palec = 2,54 cm

\*\* Btu = 1 British thermal unit = 1,055 kJ

\*\*\* libra = 0,454 kg

## **Péče a manipulace se smaltovanými pokojovými kamny**

Naše smaltovaná pokojová kamna jsou potažena materiály nejvyšší kvality, a to co nejrovnoměrněji a nejjemněji, jak jen to způsob výroby dovoluje. V různých fázích výroby se provádí pečlivá kontrola každé součástky. Nevýznamné odchylky, jako některé jamky velikosti špičky špendlíku, drobounké oděrky nebo rýhy či malé částičky cizorodých příměsí ve smaltu, jejichž výskytu nelze plně zabránit, nelze považovat za důvody k reklamaci nebo stížnostem.

### **Absolutní dokonalost není zaručena a z výrobního hlediska možná**

Rozsah záruky smaltované povrchové úpravy pokojových kamen je omezen pouze na výměnu částí, u nichž vada vznikla v průběhu výroby, za nově. Reklamace, týkající se práce nebo dopravy se nepřipouštějí. POZOR: Smalt je rozbitný a je nutno manipulovat s ním opatrně. Záruka nerozbitnosti není možná a tudíž jeho výměna nebude provedena bezplatně.

### **Jak manipulovat a používat smaltovaná domácí kamna**

Smaltovaná kamna jsou výrobek s vysoce kvalitní povrchovou úpravou a s ohledem na to je s nimi třeba manipulovat. Pro správné užívání a manipulaci se smaltovanými pokojovými kamny je třeba znát vlastnosti smaltu. Smalt je směsí minerálií a chemikálií, z nichž některé jsou kovové, jiné sklovité nebo skleněné povahy. Používá-li se při výrobě kamen, roztaví se a potáhne se jím kovový podklad. Podklad zvýší pevnost smaltu, ale neochrání ho před rozbitím. Pokud je daný předmět vystaven silné deformaci nebo otřesu, smaltovaný povrch popraská nebo pukne stejně jako porcelán (porcelánové nádobí se při pádu rozbije).

### **Čištění**

Smaltovaná kamna je třeba čistit čistými utěrkami, teplou vodou a mýdlem. Nepoužívejte krupičnatá mýdla a kyseliny. Před zatápěním kamna důkladně osušte. Nepokoušejte se omývat smalt, pokud jsou kamna horká.

### **Manipulace**

Se smaltovanými pokojovými kamny je třeba manipulovat opatrně. Je třeba brát v úvahu vlastnosti smaltovaných povrchů a skutečnost, že je třeba manipulovat s nimi s trochou opatrnosti. Smaltovaná kamna se nesmí přesouvat taháním nebo šoupáním po podlaze. Ke správné manipulaci s kamny si zajistěte potřebnou pomoc. Nezvedejte je za víko popelníku a nezatěžujte horní část kamen těžkými předměty.

### **Přejímací kontrola kamen**

Před zabalením a přepravou podléhají veškeré smaltované části pečlivé kontrole. Při doručení by měly být všechny díly pečlivě překontrolovány ještě před převzetím. Dodávající řidič musí o každém rozbití nebo poškození provést záznam na dodacím listu, aby bylo možné škodu vymáhat u přepravce.

### **Vybalování**

Při odstraňování obalů ze smaltovaných kamen postupujte s maximální opatrností, zamezte dotyku kladiva nebo jakéhokoliv jiného nářadí se smaltovanými povrchy. Nepřesouvejte kamna z palety dokud úplně neodstraníte obaly.

### **Skladování**

Smaltovaná kamna nesmí být vystavena povětrnostním vlivům. Je nutno skladovat je v čisté a suché místnosti.

### **Doprava**

Nepřevázejte smaltovaná kamna dokud nejste připraven na jejich instalaci. Doporučuje se přepravovat kamna zákazníkovi v původních obalech a zabránit možnému poškození na vozidlech přepravce. Pokud byly obaly odstraněny, ujistěte se, že jsou všechny smaltované povrchy chráněny.

### **Montáž**

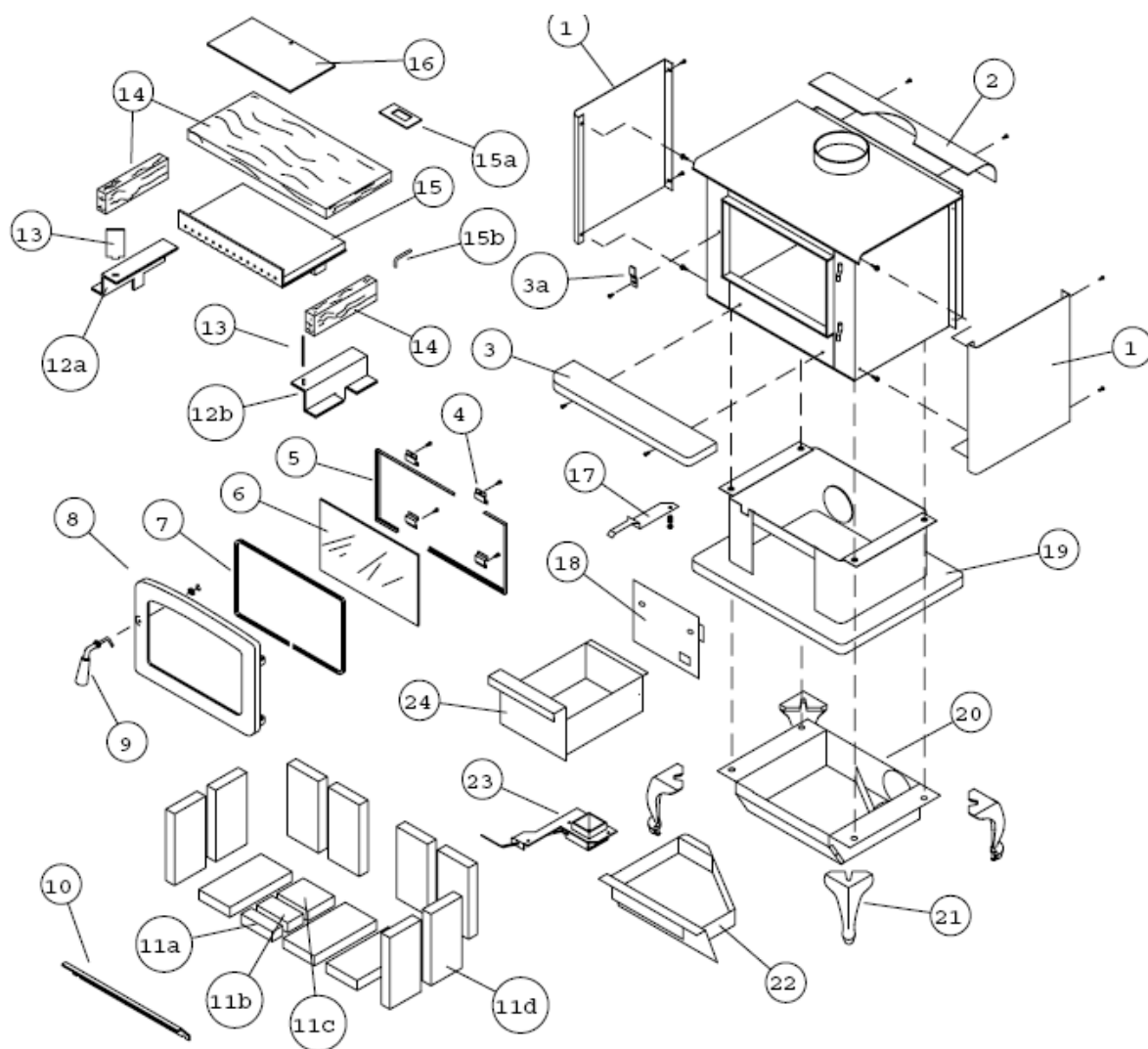
Při montáži smaltovaných kamen si zajistěte dostatečnou pomoc za účelem správné manipulace. Při utahování veškerých šroubů na smaltovaných površích nevyvíjejte maximální tlak, pouze je utáhněte tak, aby spoje byly pevné.

### **Kontrola**

Nebuďte při kontrole přehnaně kritický. Buďte rozumný a mějte na paměti, že absolutní dokonalost není zaručena a z výrobního hlediska možná.

### **Bezpečnostní upozornění**

**Nekvalitně provedená montáž těchto pokojových kamen může způsobit požár domu. Pro Vaši bezpečnost dodržujte návod k montáži. Zjistěte si u Vašeho místního stavebního nebo požárního úřadu platná omezení a požadavky ohledně kontroly instalace ve Vaší oblasti.**



### Seznam objednacích a náhradních dílů

<b>1</b>	<b>Vist.2201</b>	<b>13</b>	<b>2123,0</b>
<b>2</b>	<b>Vist.2203</b>	<b>14</b>	<b>5068,74</b>
<b>3</b>	<b>Vist.2210</b>	<b>15</b>	<b>Vist.2111</b>
<b>3a</b>	<b>WODC,1461</b>	<b>15a</b>	<b>SSER,1395</b>
<b>4</b>	<b>WODC,142</b>	<b>16</b>	<b>2115,0</b>
<b>5</b>	<b>2125,0</b>	<b>17</b>	<b>VIST.2211</b>
<b>6</b>	<b>Vist.50346</b>	<b>18</b>	<b>SSER.2075</b>
<b>7</b>	<b>Vist.DGKIT</b>	<b>19</b>	<b>VIST.PED</b>
<b>8</b>	<b>CAST.VSST</b>	<b>20</b>	<b>VIST,2219</b>
<b>8a</b>	<b>CAST.VSGD</b>	<b>21</b>	<b>CAST.LEGST</b>
<b>9</b>	<b>WODC,147</b>	<b>21a</b>	<b>CAST.LEGGLD</b>
<b>10</b>	<b>2105,0</b>	<b>22</b>	<b>VIST.2220</b>
<b>11</b>	<b>5096,99</b>	<b>23</b>	<b>WODC.226</b>
<b>12</b>	<b>VIST.2122</b>	<b>24</b>	<b>VIST.2209</b>