



www.krbova-kamna.cz

Návod k montáži a obsluze krbových kamen F2400S S2400S

- Výrobce:** FPI Fireplace products international LTD.
6988 Venture St., Delta, BC Canada, V4G 1H4
- Typ spotřebiče:** dvouplášťová krbová kamna na pevná paliva se systémem dvoustupňového bezroštového spalování a airwash systémem
- Účel použití:** vhodné pro lokální vytápění obytných objektů, chat a chalup s možností teplovzdušných rozvodů
- Druh paliva:** dřevo, popř. dřevěné brikety lisované z pilin nebo z kůry

Tepelný výkon:

Model	F2400M	S2400M
Nominální výkon / rozsah v kW	9,5/ 4-16	9,5 / 4-16
Hmotnost v kg	183 kg	203 kg

- Záruční opravny:** výhradní dovozce, distributor a servis pro ČR a SR
DRAGON JH s.r.o., Jarošovská 840, Jindřichův Hradec, CZ-377 01



Údaje o bezpečnostních opatřeních z hlediska požární ochrany dle ČSN 06 1008:97

Při instalaci a užívání spotřebiče musí být dodrženy následující pokyny dle ČSN 06 1008 čl. 12.2.

- Spotřebič obsluhujte dle pokynů v návodu k obsluze.
- Obsluhu spotřebiče smí provádět pouze dospělé osoby.
- Spotřebič smí být používán v obyčejném prostředí dle ČSN 33 2000-3 při změně tohoto prostředí, kdy by mohlo vzniknout přechodné nebezpečí požáru nebo výbuchu (např. při lepení linolea, PVC, při práci s nátěrovými hmotami apod.) musí být spotřebič včas před vznikem nebezpečí vyřazen z provozu.
- Připojení spotřebiče ke komínovému průduchu musí být provedeno dle ČSN 73 4201.
- Spotřebič je nutné umístit tak, aby stál pevně na nehořlavém podkladu, přesahující půdorys spotřebiče nejméně o 100 mm na všech stranách.
- Spotřebič vyžaduje občasnou obsluhu a dozor.
- Spotřebič je zakázáno jakkoliv přetěžovat.
- Při odstraňování popela zvláště horkého dbejte zvýšené opatrnosti.
- Na spotřebič a do vzdálenosti menší než bezpečná vzdálenost od něho nesmějí být kladeny předměty z hořlavých hmot.
- Informace o stupni hořlavosti některých stavebních hmot:
- Jakékoli úpravy spotřebiče jsou nepřípustné

Stupeň hořlavosti stavebních hmot a výrobků:

Stavební hmoty zařazené do do stupně hořlavosti:

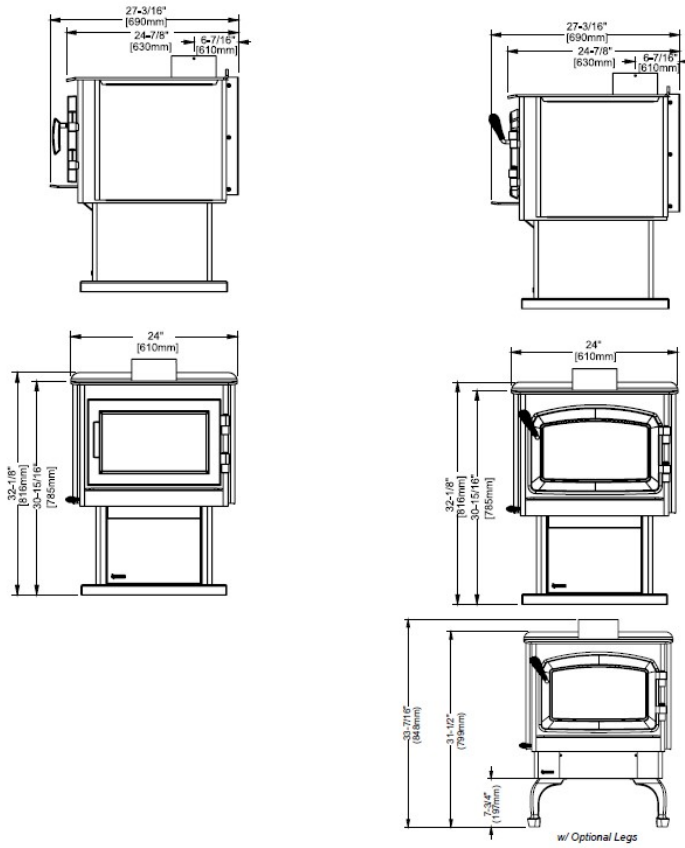
A	nehořlavé	žula, pískovec, betony, těžké pórovité cihly, keramické obkladačky, speciální omítky
B	nesnadno hořlavé	akumín, heraklit, lihnos, itavér
C1	těžce hořlavé	dřevo listnaté, překližka, sirkolit, tvrzený papír, umakart
C2	středně hořlavé	dřevotřískové desky, solodur, korkové desky, pryž, podlahoviny
C3	lehce hořlavé	dřevovláknité desky, polystyren, polyuretan, PVC lehčený

Děkujeme Vám za nákup Regency Fireplace Product

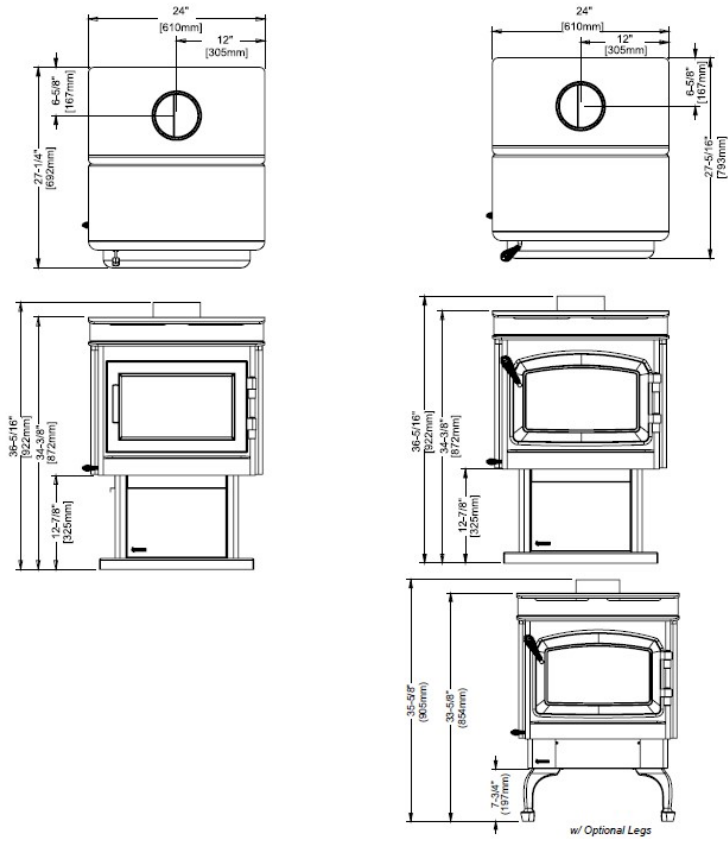
Váš nový spotřebič byl vyroben v maximální kvalitě a prošel přísnými zkouškami bezpečnosti a kvality, aby zajistil mnoho let bezproblémového provozu. Přesto Vás prosíme, abyste se důkladně seznámil s tímto návodem k montáži a obsluze. Je zde podrobný popis vlastností Vašich kamen Regency a tipy pro údržbu a provoz, které Vašemu spotřebiči pomohou dosáhnout optimální výkonnosti.

Gratulujeme Vám k Vašemu novému nákupu.

F2400



S2400



Bezpečnostní pokyny

Před instalací a použitím tohoto zařízení pozorně prostudujte všechny instrukce.

Při instalaci je nutno dodržet všechny místní předpisy včetně předpisů které se týkají národních a evropských norem zejména ČSN 734201, ČSN 061008

Doporučujeme nainstalování kouřových detektorů. Pokud tyto detektory byly instalovány již dříve, možná zjistíte, že pracují častěji. To může být v důsledku vysoušení barvy krbových kamen nebo kouře z náhodně nedovřených krbových dvírek. Neodpojujte detektory. Je-li to nutné, přemístěte je dále od krbu, aby se tak snížila jejich citlivost .

Před každou sezónou doporučujeme pravidelnou údržbu odpovědným technikem

Komíny a kouřovody na nichž jsou připojeny spotřebiče na pevná paliva je nutno vymetat 6x ročně dle vyhlášky Min.Vnitřní č.111/82Sb)

Běžným provozem, zejména vlhkým palivem dochází k usazování sazí a dehtu v komíně. Při zanedbání pravidelné kontroly a čištění komína se zvyšuje pravděpodobnost vzniku požáru v komíně. V tomto případě postupujte následovně:

1. V žádném případě nehaste vodou
2. zavřete všechny přívody vzduchu pro hoření, pokud je to možné, přiklopte komín
3. Kontaktujte kominickou službu a posouzení stavu komína po požáru
4. Kontaktujte výhradního dovozce

BEZPEČNOSTNÍ POZNÁMKA: Nejsou-li tato kamna řádně instalována, mohou způsobit požár domu. Z důvodu bezpečnosti postupujte podle instalačních pokynů.

Toto zařízení potřebuje čerstvý vzduch pro dokonalé využití všech jeho možností a pro dokonalé spalování a používání druhé komory. Nedostatek vzduchu nebo námraza na komíně může být následkem špatného hoření.

Poznámka: Odsávače vzduchu, které pracují ve stejné místnosti jako spotřebič mohou způsobit problémy

Při provozu je nutno zajistit přívádění spalovacího vzduchu a vzduchu k větrání místnosti, zejména při současném provozu s jiným tepelným zařízením

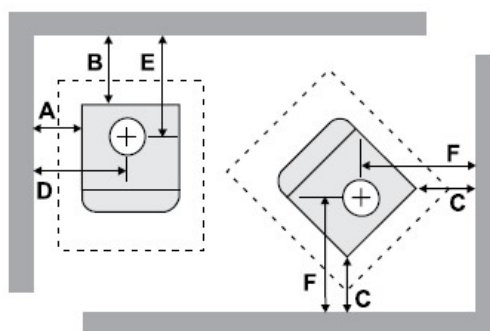
BEZPEČNÉ VZDÁLENOSTI OD HOŘLAVÝCH HMOT

Zděná nebo továrně vyrobená krbová kamna

Minimální požadované vzdálenosti krbových kamen od okolních hořlavých materiálů, pokud jsou kamna vestavěna do zděného nebo továrně vyrobeného krbu jsou uvedeny v následující tabulce.

Minimální vzdálenosti od hořlavých materiálů:

Unit	From Unit		From Corner		From Flue Center-Line	
	A	B	C	D	E	F
Medium F2400M with Airmate	15" (381 mm)	5.5" (139 mm)	4" (101 mm)	27" (685 mm)	12" (304 mm)	15.5" (393 mm)
with Rear Deflector	15" (381 mm)	6.5" (165 mm)	6" (152 mm)	27" (685 mm)	13" (330 mm)	17.5" (444 mm)
Medium S2400M Step Stove	15" (381 mm)	5.5" (139 mm)	4" (101 mm)	27" (685 mm)	12" (304 mm)	17" (432 mm)



Instalace

- Přečtěte si veškeré instrukce pro obsluhu a montáž před instalací a prvním použitím krbových kamen Regency. Kamna instalujte pouze dle instrukcí uvedených v tomto návodu.
- Vyberte pečlivě místo pro umístění krbových kamen a zkontrolujte minimální vzdálenosti od hořlavých materiálů.
- Za žádných okolností nesmí být toto topidlo instalováno nouzovým nebo provizorním způsobem. Smí být provozováno pouze při splnění následujících podmínek
- Nepřipojujte toto zařízení ke kouřovodu, který současně slouží jinému zařízení.
- Při instalaci v mobilních objektech musí být k dispozici přívod venkovního vzduchu
- Toto topidlo smí být připojeno s pomocí jednoplášťové spojovací roury (kouřovodu) nebo katalogizované dvouplášťové spojovací roury (viz Instalace v mobilních objektech
- Vzdálenosti od hořlavých povrchů a materiálů při použití jednoplášťové spojovací roury jsou uvedeny v prospektech. Vzdálenosti je možno snížit při použití různých tepelně izolačních materiálů.
- U příliš malých vzdáleností případně použijte katalogizovanou dvouplášťovou spojovací rouru.
- Spotřebič musí být instalován na podlahách s odpovídající nosností, jestliže stávající podlaha nesplňuje tuto nezbytnou podmínku, musí být pro splnění tohoto požadavku přijata vhodná opatření např. použití podložky rozkládající zatížení
- Při instalaci je nutno zajistit přiměřený přístup pro čištění spotřebiče, kouřovodu a komína

Montážní předpisy

Odstranění obalu

- 1) Opatrně odstraňte pásky a dřevěné víko
- 2) Klíčem odšroubujte šrouby, kterými je těleso kamen přichycené ke spodní paletě
- 3) Položte opatrně těleso kamen na jeho zadní část
- 4) Dvěma klíči odšroubujte šrouby a uschovejte pro pozdější použití
- 5) Odstraňte držáky palety ze spodní části kamen

Souprava s podstavcem

- 1) V poloze, kdy kamna leží na zadní straně a snímatelný kryt je směrem nahoru, přiložte spojovací otvory podstavce na otvory v kamnech.
- 2) Spojte vhodně předtím uschovanými šrouby 2,5x1,3cm
- 3) Opatrně umístěte zařízení do vzpřímené polohy.

Souprava s nožičkami

- 1) V poloze, kdy kamna leží na zadní straně, přiložte spojovací otvory v prostoru popelníku (snímatelný kryt směrem nahoru) na otvory v kamnech.
- 2) Umístěte nožičky ke stejným otvorům v kamnech.
- 3) Spojte vhodně předtím uschovanými šrouby 2,5x1,3cm
- 4) Opatrně postavte kamna do vzpřímené polohy.

Volitelný systém na odstraňování popela

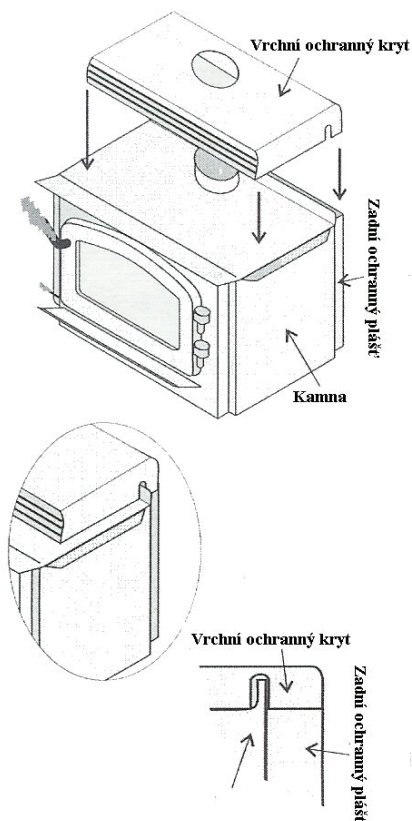
- 1) V poloze, kdy kamna leží na své zadní straně, vyšroubujte šrouby umístěné na spodku kamen vlevo nahoře.
- 2) Sejměte kryt a těsnění otvoru systému, umístěné pod kamny. Odložte desku krytu a těsnění.
- 3) Umístěte nové těsnění, připevněné na stávající hroty
- 4) Namontujte systém na odstraňování popela na těsnění a upevněte pomocí dvou předtím odložených matic
- 5) Zašroubujte šrouby do původního otvoru a utáhněte.

Kompletace krbových kamen před uvedením do provozu

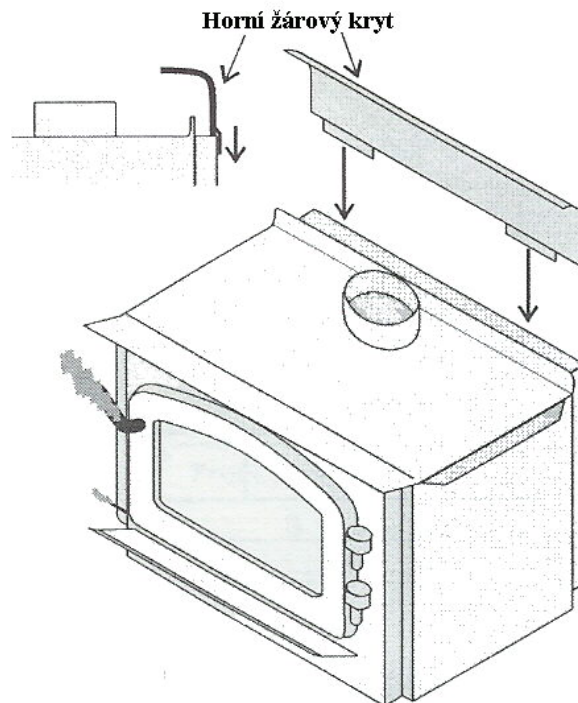
Všechny modely krbových kamen Regency potřebují podstavec nebo 4 nožičky. Modely F potřebují ještě žárový kryt nebo volitelně vrchní ochranný kryt Airmate na horní část kamen. Odstranění hořlavých materiálů se mění v závislosti na tom, jaký typ vrchní desky zvolíte. Viz. tabulka min. vzdáleností od hořlavých materiálů.

Montáž vrchní části kamen pro modely F

Vrchní ochranný kryt položte na horní desky krbových kamen tak, aby výřezy na krytu zapadly do výřezu na kamnech. Potom zarovnejte kryt souměrně s deskou krbových kamen. Viz. Obrázek



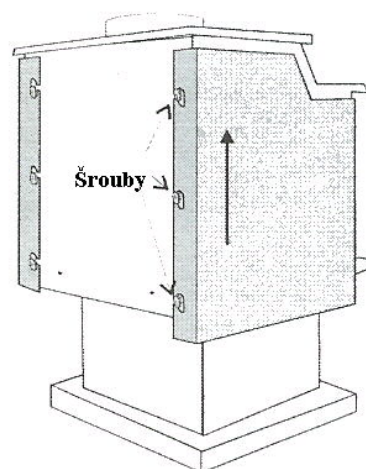
Zadní žárový kryt je dodáván a musí být instalován pokud jste si nedokoupily ochranný horní kryt. Tento kryt zabráňuje ohřívání přiléhající zadní zdi. Tento kryt je instalován na zadní část kamen. Viz. Obrázek



Úprava bočního krytu pro model S2400

Levé a pravé ochranné kryty jsou z tohoto modelu jsou odebrány z důvodu přepravy. Před umístěním kamen je potřeba tyto kryty nainstalovat.

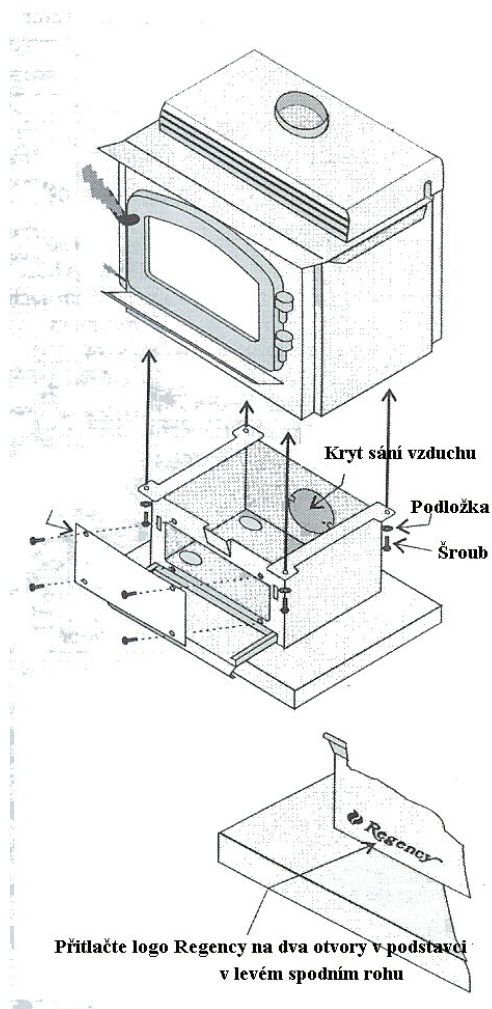
Uvolněte šrouby na zadní straně kamen (viz. Obrázek) Zasuňte panel co nejvýše jak je to možné a zajistěte upínacími šrouby.



Montáž podstavce

Pro jednodušší montáž podstavce položte kamna na zadní stranu na měkký povrch z důvodu možnosti poškození.

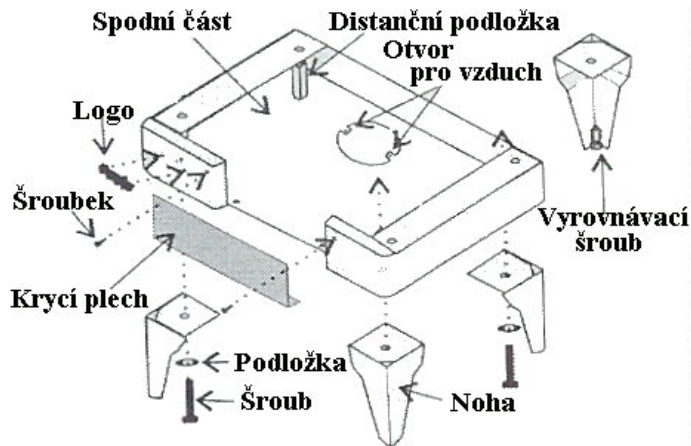
Upozornění: pokud máte přikoupený i popelníkový systém, je potřeba odstranit kryt z kamen před montáží popel systému a namontovat popel systém.



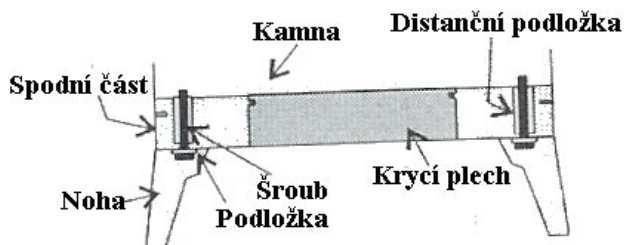
- Odstraňte zadní víko, které je nabodované jemnými sváry k podstavci z důvodu přisávání vzduchu.
- Vyšroubujte 4 matky ve spodní části kamen. Přiložte podstavec otvory pro šrouby k dírám na kamnech a přišroubujte podstavec. Pevně utáhněte všechny šrouby.

Montáž nožiček a spodních částí

Dodržujte instrukce níže uvedené pro montáž veškerých typů nožiček. Pokud byste chtěli namontovat nožičky jednodušeji ke kamnům, vyndejte šamotové cihly z kamen a položte kamna na jejich zadní část a to na měkký povrch z důvodu možnosti poškrábání zadní části.



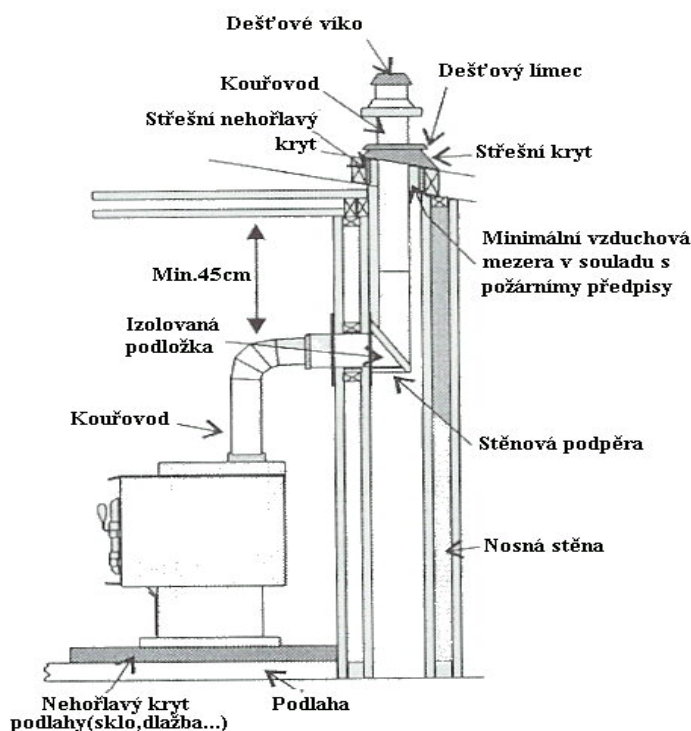
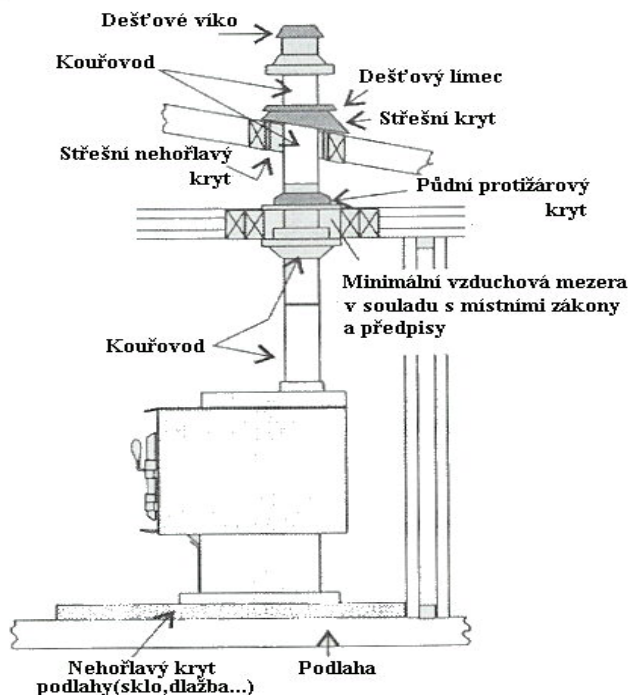
- Odstraňte 4 šrouby ze spodní části kamen pro podstavec. Odstraňte kryt na přívod vzduchu.
- Přiložte spodní popelníkovou část ke kamnům a umístěte ji tak, aby byla rovnoměrně ve středu kamen.
- Začněte se šroubováním nožiček a spodní části šrouby s podložkami. Zajistěte nožičky do vybroušených otvorů a dotáhněte pevně šrouby.
- Přišroubujte přední kryt kamen 2 šrouby



UPOZORNĚNÍ: Přívod vzduchu je nutné provádět trubkou o min. prům. 100mm a to buď hliníkovou flexy (Semivak) nebo nerezovou trubkou. Pokud budete instalovat přívod venkovního vzduchu pod úhlem 90° je nutné tento vstup do kamen zajistit 2 šroubky

Komín a kouřovod

Připojíte ke certifikovanému komínu nebo ke komínu, vhodnému pro spalování pevných paliv, který je vyložkován a v dobrém stavu a splňuje místní stavební předpisy. Vývod komína musí být ve výšce 1 m nad střechou a 0,65 m nad nejvyšším bodem do třímetrové výšky nad střechou. Instalace musí být provedena v souladu s veškerými požárními předpisy. Nepřipojujte toto zařízení ke kouřovodu, sloužícímu jinému spotřebiči. Minimální výška systému je 4,6 m od vstupu kouřovodu do komínového průduchu.



Jednoplášťová spojovací roura

Kouřovod musí být:

- co nejkratší a nejrovnější, použijte rouru o průměru 152 mm, z černého plechu, tl.2,5mm čistou a v bezvadném stavu
- instalován širší stranou trubky dovnitř do objímky. Tím steče veškerý kapalný kreosot nebo kondenzát zpět do kamen.
- kouřovod nesmí procházet atikou, střešním prostorem, šatnou nebo jiným uzavřeným prostorem, podlahou nebo stropem. Kde je potřeba, aby kouřovod procházel zdí nebo přepážkou z hořlavého materiálu, musí instalace odpovídat normám pro instalaci spotřebičů na spalování pevných paliv a jejich příslušenství.
- Pro správný provoz tělesa je potřeba, aby komínový tah měl optimálně 9-15 Pa (maximálně 22 Pa). K optimálním parametrům Vám může pomoci případně i komínový regulátor. Při vysokém tahu doporučujeme do kouřovodu standardně montovat komínovou klapku, kterou doladíte regulací samotného tělesa.

Postup

1. Při připojování komínu a dvouplášťové spojovací roury ke kamnům instalujte všechny komponenty podle požadavků výrobce komínu na instalaci. Je možné, že předpisy budou vyžadovat přívod spalovacího vzduchu zvenčí, podívejte se do místních stavebních předpisů.

2. Instalaci kouřovodu započnete zasunutím širší strany roury **do** objímky kamen.

3. Namontujte zbývající části roury jednu na druhou až dosáhnete konečné délky kouřovodu a spojte je navzájem.

Při zapojování kouřovinu do tělesa je potřeba začít se svislou trubkou v minimální délce 0,5 metru a teprve potom první koleno, jinak hrozí přehřívání horní části tělesa s možným trvalým poškozením či prasknutím pláště.

Chráníč podlahy

Kamna lze instalovat na hořlavou podlahu jen při použití nehořlavé ochrany, odolné před žhavým popelem. Tato ochrana musí sahát do následujících vzdáleností od kamen: V české republice: 800 mm na přední straně a 500 mm na ostatních stranách od příkladacích dvírek po obou stranách. Tato ochrana je rovněž vyžadována pod kouřovodem a 500 mm od něj na každé straně.

Instalace krbových kamen

Montáž šamotových cihel a instalace sekundární komory

Sekundární spalovací komora je umístěna v horní části topeniště a je jednoduše rozebíratelná z důvodu čištění a to min. 1x za topnou sezonu. Sekundární komora musí být složena před použitím kamen.

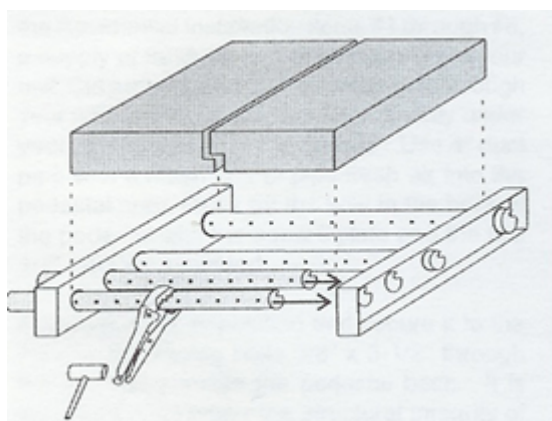
Unikání kouře do místnosti a problémy s čištěním skla mohou být způsobeny špatným složením druhé komory!!!

Zkontrolujte proto umístění šamotových cihel, i pokud budete přikládat větší množství dřeva a bude se dotýkat vrchní komory.

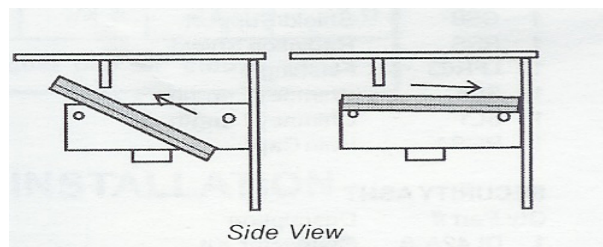
Montáž sekundární komory u modelů F2400M a S2400M

Zkontrolujte, zda jsou všechny 4 vzplyňovací trubky instalovány a umístěny v horní části kamen a zda jsou v kamnech na spodní části uloženy 2 šamotové cihly pro umístění do sekundární komory.

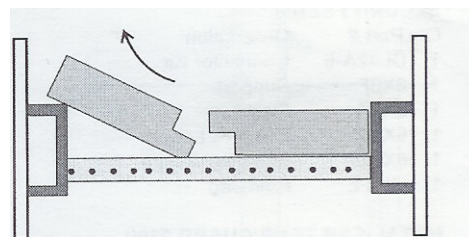
1) Pokud jsou již instalovány 4 vzplyňovací trubice, pokračujte dle bodu 2. Pokud tomu tak není, postupujte podle následujících instrukcí. Je třeba nasunout všechny 4 trubice do horní části kamen do vzduchových kanálů. Zasuňte trubice prvně na pravou stranu kamen a to tak, aby zářez v trubce pasoval do vzduchového kanálu. Potom trubici zasuňte do otvoru v kanálku na levé straně kamen a domáčkněte ji k levé stěně. Pokud by nešly domáčknout rukou, použijte prosím kleště. Viz. obrázek.



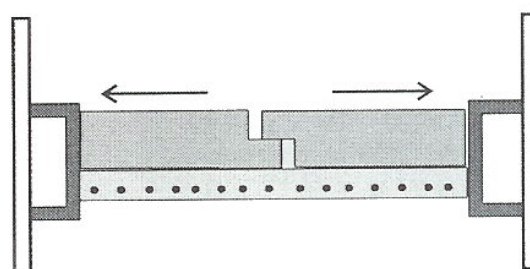
2)
Zasuňte levou šamotovou cihlu nad vzplynovací trubice zepředu a domáčkněte je k zadní stěně. To samé udělejte i s druhou cihlou.



3)
Nakloňte levou šamotovou cihlu nad boční držák trubice a pokračujte ve vkládání druhé cihly dle bodu 2. Následně zasuňte první levou cihlu zpět na trubice. Viz.obrázek



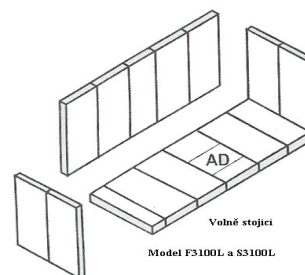
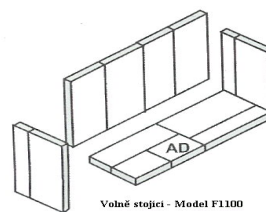
4)
Upozornění: Přimáčkněte obě šamotové cihly k bočním stěnám kamen. Viz. obrázek.



Montáž šamotových cihel do topeniště

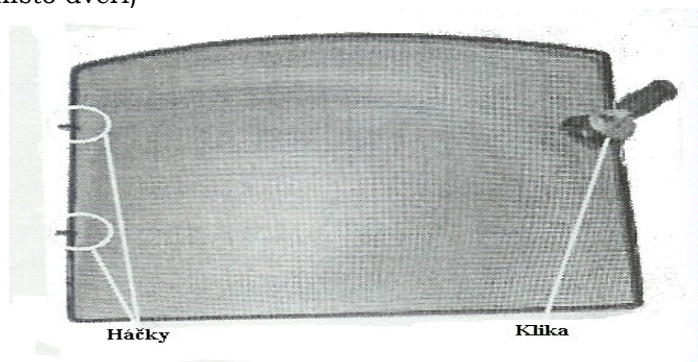
Šamotové žáruvzdorné cihly jsou součástí dodávky a jsou důležité pro životnost kamen a k dosažení delšího času hoření. Zkontrolujte prosím, správnou pozici v kamnech a zda nedošlo k jejich poškození během přepravy.

AD šamotová cihla na níže uvedeném obrázku, je cihla zakrývající otvor na popelníkový systém. Pokud je instalován tento systém je nutné tuto cihlu vyjmout, aby mohl být používán.

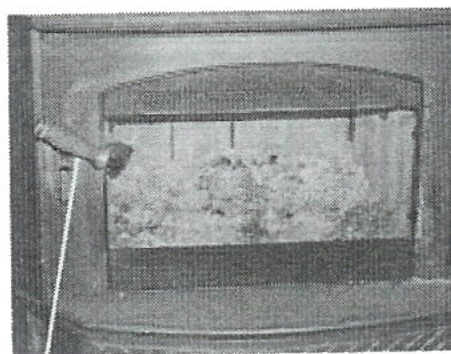
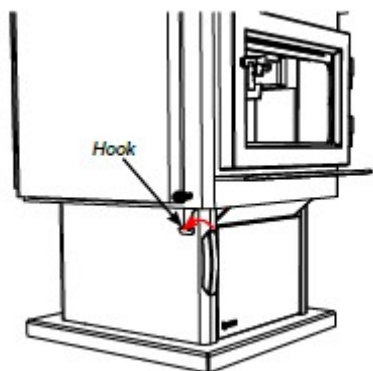


Montáž mřížky dveří (volitelné příslušenství místo dveří)

Zahákněte stínítko dveří na pravé straně kamen (při čelním pohledu) do připravených otvorů. Zavřete ho a zajistěte otočením do polohy „10 hodin“



Upozornění: Klička stínítka musí být vždy v poloze „10 hodin“ pokud je zavřené, z důvodu možného poškození rukojeti.



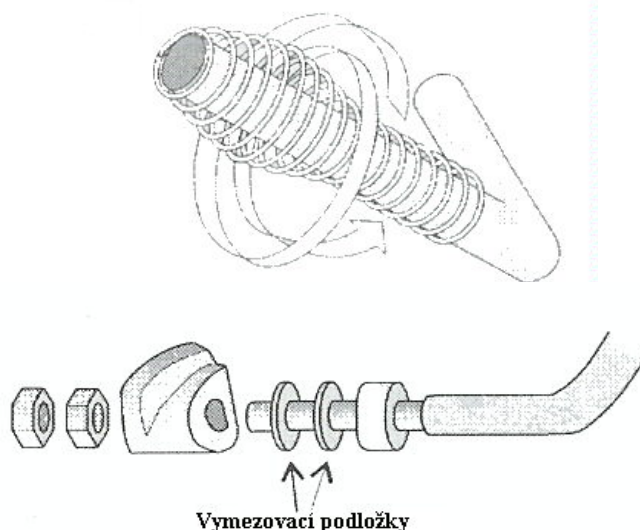
Klika v poloze "10 hodin"

Pozn.: podstavec obsahuje háček na zavěšení kovové kliky moderních dveří

Montáž kliky dveří

Přiložte spirálu rukojeti ke klice užší stranou a točte s ní ve směru hodinových ručiček. Spirálu zasuňte až do samého konce. Viz. Obrázek

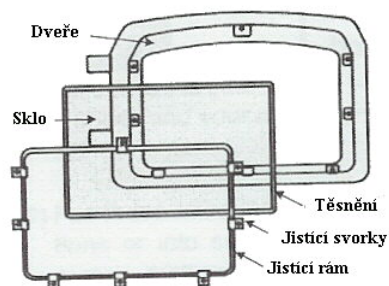
Zavírací systém kliky dveří je nutné namontovat na dveře před jejich použitím. Je nutné vyzkoušet počet podložek podle toho, v jaké poloze chcete mít kliku při zavření. A je třeba ještě myslet na to, že těsnění je pružné a během několika prvních dní se vymačká. Je proto nutné aby šlo zavírání dveří ztuhla, protože jakékoli falešné přisávání vzduchu kolem dveří, může mít za následek špatné čištění skla a horší spalování.



Montáž skla

Vaše krbová kamna jsou dodávána s 5 mm Neoceramickým sklem s nejvyšší akumulací tepla. V případě jeho rozbití, kontaktujte, prosím pouze svého dealera Regency.

Sejměte dveře z krbových kamen a opatrně odstraňte kousky rozbitého skla. Vyndejte všechny zbytky rozbitého skla včetně těsnění a očistěte dveře od zbytků těsnění a popř. lepidla. Potom přiložte nové sklo a zajistěte jisticími svorkami a rámem a opatrně jej utáhněte. Nedotahujte šrouby z plných sil, hrozilo by pozdější prasknutí skla. Sklo by mělo být vloženo volně.

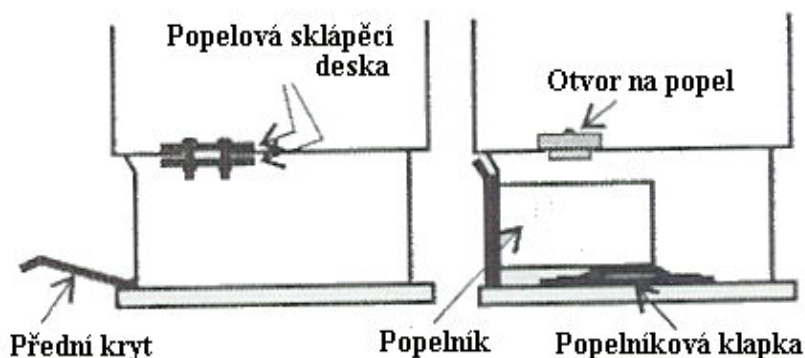


Dobrovolné příslušenství

Některé části příslušenství je možné dodat a namontovat i po uvedení do provozu.

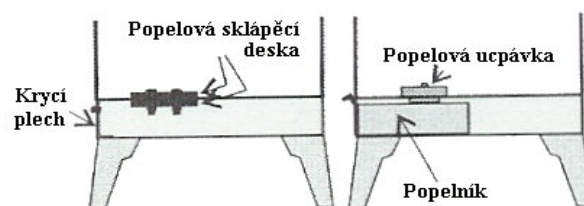
Montáž Popelníkového systému k podstavci

- Odstraňte šamotové cihly ze spodní části topeniště
- Odšroubujte přední kryt z podstavce a sejměte ho
- Odšroubujte železný kryt, který se nachází na spodní části topeniště upěvněný 2 šrouby.
- Vložte popelníkovou vložku do otvoru ve spodní části topeniště a nevracejte tam AD cihlu zpět.
- Vložte do podstavce podložku pod popelník (viz. Obrázek).
- Zasuňte popelník do podstavce místo krycího plechu



Montáž Popelníkového systému k nožičkám

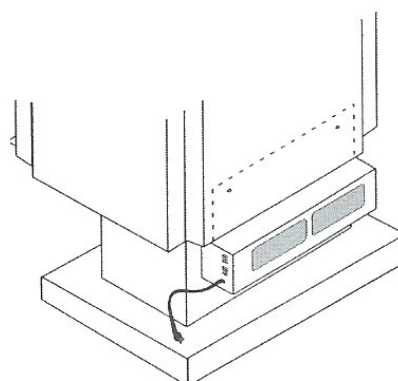
- Odstraňte šamotové cihly ze spodní části topeniště
- Odšroubujte železný kryt, který se nachází na spodní části topeniště upěvněný 2 šrouby.
- Vložte popelníkovou vložku do otvoru ve spodní části topeniště a nevracejte tam AD cihlu zpět.
- Zasuňte popelník do níže připraveného otvoru pod kamny. Viz. obrázek.



Montáž ventilátoru

- Odstraňte dva šrouby z horní části ventilátoru
- Přiložte ventilátor k zadní spodní části kamen
- Po umístění ventilátoru k zadní stěně ho zajistěte pevně šrouby

Upozornění: Přívodní kabel se nesmí v žádném případě dotýkat kamen



Provoz

Varování: nikdy nepoužívejte benzín, benzínu podobné palivo do svítilen, petrolej, kapalinu na zapalování dřevěného uhlí či podobné kapaliny k zapalování nebo oživení ohně v tomto topidlu. Skladujte veškeré takové kapaliny v dostatečné vzdálenosti od topidla, pokud je v provozu.

Varování: Kamna jsou za provozu horká. V jejich blízkosti platí zákaz pohybu dětí a přechovávání oblečení a nábytku. Dotykem mohou vzniknout popáleniny kůže.

Krbová kamna Regency musí být používána pouze s originálními díly a pouze se zavřenými dveřmi. Pokud by dveře zůstaly otevřeny, zvyšuje se riziko ohně a unikání kouře do místnosti.

Vaše krbová kamna Regency jsou konstruována na principu dvoustupňového nekatalytického spalování. Přetápění je nebezpečné a dochází při něm k plýtvání tepelnou energií. Příliš nízká intenzita topení přispívá ke vzniku kreosotu a snižuje schopnost spalování.

Výběr dřeva

Tato kamna jsou uzpůsobena výhradně ke spalování přírodního dřeva s 15-20% vlhkostí. Výsledkem spalování vyztáhlého, vzduchem sušeného dřeva je vyšší výkon a nižší emise CO a CO₂, v porovnání s měkkými druhy dřeva nebo s mokřím a čerstvě nařezaným tvrdým dřevem. Dřevo by se mělo správně sušit (zrát) na vzduchu po dobu minimálně šesti měsíců. Mokré nebo nevyztáhlé dřevo způsobuje čadivý oheň a jeho spalováním vzniká velké množství kreosotu. Mokré dřevo rovněž produkuje velice málo tepla a oheň často vyhasíná.

Nespalujte: dřevo s obsahem slané vody*, mokré nebo čerstvé dřevo, odpadky/plasty*, impregnované dřevo, uhlí/dřevěné uhlí, rozpouštědla.

*Tyto materiály obsahují chloridy které rychle ničí kovové povrchy a tím ruší možnost záruky.

Nespalujte nic kromě dřeva. Jiná paliva, např. dřevěné uhlí mohou produkovat velká množství oxidu uhelnatého, plynu bez chuti a zápachu, který je smrtelný. Za žádných okolností se nesmíte pokoušet o grilování s pomocí těchto kamen.

Jak si vyzkoušet Vaše dřevo

Přiložte do kamen, v kterých je velká vrstva žhavých uhlíků, velký kus dřeva. Pokud začne během jedné minuty hořet na více než jedné straně, je suché. Vlhké je, jestliže zčerná a zapálí se až po více než 3 minutách. Pokud prská, syčí, a černá bez hoření, pak je mokré a nemělo by se spalovat.

První zatápění

Prívod vzduchu do topeniště

Oba primární vstupy vzduchu do topeniště a vzduch na omývání skla jsou ovládány páčkou v levé spodní části kamen. Tato páčka ovládá přístup vzduchu a má tedy proto velký vliv na provoz kamen, na hoření, na omývání předního skla a na zplynování.

Upozornění: Před prvním zatápěním si pečlivě přečtete celý návod. Hrozí zde možnost při špatném používání, že by kamna mohla být přetápena, díky špatnému používání přívodu vzduchu a mohla by být zničena a díky jejich špatnému používání by nebyla uznána záruka.



Vytvrzení vrchního nátěru

K dosažení co nejlepší kvality vrchního nátěru je třeba, aby se nátěr na Vašich kamnech vypálil. Při prvních 2 – 3 zatápěních je velice důležité dobré větrání místnosti. Otevřete všechna okna a dveře. Některým citlivým osobám se může udělat nevolno z kouře a zplodin, vzniklých v průběhu vytvrzování a vypalování vrchního nátěru.

První zatopení

- Otevřete přívod vzduchu na plno(vytáhněte páčku)
- Otevřete dveře topeniště a použitím papíru, suchého dřeva a třísek(popř.pepo) rozdělujte oheň a čekejte několik minut až se oheň ustálí. Pro jednodušší vytvoření ohně můžete nechat pár minut pootevřená dvířka tak cca 1cm.Po tuto dobu je třeba kamna hlídat. Po několika minutách je třeba dveře zavřít. Nikdy netopte s otevřenými nebo nedovřenými dveřmi.ohniště musí být vždy uzavřeno vyjma uvádění do provozu, doplňování paliva aby se zabránilo unikání spalin.
- Po dobu otevřených dveří, přikládání a nebo zatápění, je nutné mít páčku vždy v poloze otevřeno.Při roztopení kamen a jejich provozu je páčku potřeba mít vždy v poloze skoro zavřeno nebo max.na 1/2 otevřeno. Při úplně zavřeném přívodu vzduchu dochází k usazování kreosotu na skle a nevzniká efektivní hoření.
- Zhruba po 15-20 min.uberte přívod vzduchu a oheň si regulujte už pouze ovládním páčky.
- Během prvních několika zatopeních udržujte menší intenzitu ohně a ponechávejte méně vzduchu.Až po několika zatopeních (cca.5-6) můžete kamna začít používat v plném provozu.
- V žádném případě při prvních zatápěních nepokládejte nic na horní plášť.Mohlo by dojít k poškození povrchu.
- Při prvních roztápěních může být obtížnější rozdělávání ohně.
- Při otvírání dveří je potřeba otevřít přívod vzduchu min.10-15sec.předem.
- Nejvyšší výška paliva v ohništi je cca 30cm

Obvyklý provoz

1. Nastavte ovladač přívodu vzduchu tak, jak potřebujete. Když se kouř line podél skla (efekt vodopádu), znamená to, že jste omezili přívod vzduchu příliš brzy nebo jste zvolil příliš nízké nastavení. Ovládací panel s velkým rozsahem možností Vám usnadní nalezení správného nastavení. Protože vytápění obytných prostor je variabilní (izolace, okna, počasí), správné nastavení zjistíte jen metodou pokusů a omylů, a měli byste si o něm dělat záznamy pro potřeby dalšího vytápění.

2. Při přikládání zvyšte přívod vzduchu a ponechte ohni čas, aby se rozhořel. Dvířka otvírejte pomalu, zabráníte tím vybařnutí.

3. Topte dřívím různých tvarů, průměrů a délek (až 50 cm u F3100). Přikládejte dřevo podélně a snažte se umístit je tak, aby mezi nimi mohl proudit vzduch. Používejte vždy suché dřevo.

4. Nepřikládejte dřevo na výšku nebo tak, aby při otevření dvířek hrozilo nebezpečí vypadnutí.

5. Pokud topíte déle nebo přes noc, je lepší topit nerozštípaným dřívím. Nezapomeňte nechat dřevo řádně zuhelnatět při maximálním přívodu vzduchu předtím, než přívod nastavíte na noční provoz.

Varování: Během topení ponechávejte dvířka na přikládání zavřená. Tato kamna nejsou určena k topení s otevřenými dvířky.

Varování: Nepoužívejte rošty nebo kozlíky na vyzvedávání ohně. Topte přímo na krbových cihlách a popelu. Vyměňujte zlomené nebo chybějící cihly. V opačném případě to může vést k nebezpečné situaci.

Obnovení ohně po pozvolném nebo nočním provozu

1. Otevřete dvířka a prohrabte žhavé uhlíky směrem dopředu. Přiložte několik suchých rozštípaných polínek na uhlíky, zavřete dvířka.

2. Zvyšte přívod vzduchu a během několika minut by měl oheň začít hořet.

3. Jakmile dřevo zuhelnatí, upravte přívod vzduchu tak, jak potřebujete.

4. Za účelem dosažení maximálního stupně spalování nastavte ovladač na polohu „H“

Nepoužívejte toto nastavení v jiných případech než při zatápění nebo přikládání.

Netopte víc, než kamna snesou: pokusy o dosažení vyššího výkonu, než na jaký jsou kamna stavěna, mohou skončit trvalým poškozením kamen a komínu. Po dlouhodobém opakovaném pomalém spalování (např. přes noc se doporučuje na 1-2 hod. otevřít přívod vzduchu na polohu „H“, aby se spálil vytvořený kreosot, který se během pomalého hoření vytvořil na skle a vnitřních stěnách topného tělesa.

Správný tah

1. Tah je síla, která pohání vzduch ze spotřebiče vzhůru komínem. Velikost tahu ve Vašem komíně záleží na délce komína, místní poloze, překážkách a dalších okolnostech.

2. Příliš silný tah může způsobit extrémně vysoké teploty ve spotřebiči. Nekontrolovatelný žár nebo rudé žhnutí části kamen nebo komínu svědčí o extrémním tahu.

3. Nepřiměřený tah může způsobit bafání do místnosti a ucpání komína. Kouř, ucházející do místnosti ze spotřebiče a spojů kouřovodu svědčí o nepřiměřeně nízkém tahu většinou pod 8 Pa.

VÍCE DŘEVA, VÍCE TEPLA

Jednu sezónu sušené dřevo obsahuje přibližně 4,58 kW/kg paliva, jestliže naložíme 4,54 kg suchého dříví na 8 hodin topení vytvoří 2,6 kW/hod. Tento propočítav ovšem odpovídá 100% účinnosti. Ve skutečnosti se účinnost ale pohybuje mezi 70-80% tzn. 0,7-0,8*2,6 kW/hod. Dlouhodobější zkušenost nám poskytne správné informace o optimálním způsobu nastavení naší krbové vložky nebo krb.kamen.

Vybírání popela

Pozor: popel je nutno vybírat pouze když jsou kamna chladná. Jakmile vrstva popela dosáhne 7-10 cm v topeništi a oheň vyhasne a vychladne, odstraňte přebytečný popel. Ponechte na spodku topeniště vrstvu popela asi 2 cm silnou za účelem udržování vrstvy horkých uhlíků a ochrany šamotu topeniště.

Volitelný systém na vybírání popela: rukojeť na vyhrabávání popela je umístěna pod převisem popelníku vlevo. Při manipulaci ji vytáhněte o cca 1,5 cm a otočte ve směru hodinových ručiček. Tím uvolníte a otevřete vyhrabávač popela. Držte jej otevřený, zatímco vybíráte popel, který propadává dolů. Nevybírejte velké uhlíky, které mají dosud výhřevnou hodnotu. Uvolněte držadlo a zastrčte ho, aby se zamklo. Ujistěte se, že dvířka popelníku jsou správně zajištěna. Naplňte nádobu na popel zbývajícím popelem z podlahy topeniště. Zvedněte a vytáhněte ven nádobu na popel a vysypte popel do kovového kontejneru. Vraťte nádobu zpět a ujistěte se zda je dobře zasunutá.

Netopte s otevřenými dvířky popelníku. Touto činností vznikají nebezpečné okolnosti.

Likvidace popela

Popel je třeba dávat do kovového kontejneru s pevně uzavíratelným víkem. Uzavřený kontejner s popelem je třeba umístit na nehořlavý podklad nebo na zem, dostatečně daleko od všech hořlavých materiálů, až do konečné likvidace. Pokud se popel likviduje zahrabáním do země nebo se jinak rozptýlí, měl by zůstat v uzavřeném kontejneru, dokud úplně nevychladne. V kontejneru by jiný odpad než popel neměl být.

Dodatek A

Odstraňování poruch

Problém	Příčina	Řešení
sklo je špinavé	1. mokré dřevo	- použijte suché dřevo
	2. příliš rychlé stažení přívodu vzduchu nebo šoupátka	- nestahujte dokud a) vrstva uhlíků není dost vysoká b) dřevo nezuhelnatí
	3. příliš nízký tah	- nesprávná výška nebo průměr komínu - ucpaný nebo zanesený komín, zkontrolujte průchod - dodejte vzduch zvenku
	4. volné těsnění dvířek	- vyměňte těsnění - zkontrolujte petlici
nízký tepelný výkon	1. dřevo je mokré	použijte suché dřevo
	2. oheň je příliš malý přiložte	
	3. příliš malý tah	komín je ucpaný či zanesený, zkontrolujte a vyčistěte min. 1x za sezónu
oheň nehoří po celou noc	1. přívod vzduchu je nastaven příliš vysoko	stáhněte přívod vzduchu
	2. málo dřeva	přikládejte raději celými špalky
	3. příliš silný tah	nadměrná výška nebo průměr komínu, viz str. 12
kamna nehoří	1. přerušen přívod spalovacího vzduchu	- zkontrolujte, zda v přívodu venkovního vzduchu není překážka - zkontrolujte, zda je odstraněn

2. příliš nízký tah

kryt u otvoru pro přívod
vzduchu z místnosti
- ucpaný či zanesený komín,
zkontrolovat a vyčistit
- předimenzovaný nebo jinak
nevhodný komín,
poradte se s prodejcem

Jak pochopit a provozovat Vaše kamna Regency

Výrobní řada kamen značky Regency je vrcholem mnoha let výzkumu a vývoje. Svou účinností, čistým spalováním a uživatelskou pohodlností Vám tato kamna poskytnou mnoho let skvělých služeb. Provozovatel, znalý problematiky, je však stále tím nejvýznamnějším faktorem pro maximální výkon a součástí toho všeho je pochopení základních konstrukčních funkcí.

Tradiční kamna na dřevo měla jednoduchý systém spalování, který umožňoval únik značného množství tepelné energie komínem ve formě nespálených plynů a jemných částic (kouř). Firma Regency vyvinula systém, který řeší tento problém spalováním kouře a uvolněním přídavného tepla do místnosti.

Tento systém má dvě zásadní konstrukční vlastnosti:

1. Přidávání druhotného vzduchu do ohně:

dutý „vzduchový ventil“ vhání přehřátý druhotný vzduch přímo nad hořícím obsahem. Pokud mají kamna správnou provozní teplotu, vytváří se tím druhotný plamen, který vydrží hořet asi 1/3 z celkové doby spalování.

2. Vysoká hmotnost a tepelná izolace:

vysoká hmotnost (váha) se chová jako zásobárna tepla a tepelná izolace udržuje spalovací prostor horký. Během první fáze spalování probíhá aktivní hoření. Během této fáze se teplo uchovává ve hmotě kamen a je později zvolna a stejnoměrně uvolňováno. Jak dřevo uhelnatí, aktivní hoření klesá. Tato fáze čistého uhelnatého spalování trvá značnou dobu a dokud se vrstva uhlíků výrazně nezmenší, nemělo by se přikládat.

Kreosot

Jak se tvoří a kdy se odstraňuje

Při pomalém spalování dřeva se tvoří dehet a různé organické výpary, které se míchají s vylučovanou vlhkostí za vzniku kreosotu. Kreosotové páry se srážejí v relativně chladném kouřovodu, kdy je oheň mírný. Důsledkem toho je akumulace zbytků kreosotu uvnitř roury. Při vznícení hoří kreosot mimořádně silným plamenem. Komín by měl podléhat pravidelné kontrole v průběhu topné sezóny, zda se tvoří kreosot. Jestliže se kreosot vytvořil ve vrstvě 3 mm a více, měl by se odstranit, aby se snížilo riziko vzniku ohně v komínu.

1. Nej hustší kouř vzniká v případě přiložení velkého množství dřeva na vrstvu horkých uhlíků a uzavření průduchů. Spalováním dřeva vzniká kouř, ale bez dostatku vzduchu nemůže shořet. Pro dokonalé spalování bez kouře jsou třeba malé dávky paliva, dvě až tři polena nebo 1/4 až 1/2 dávky paliva za určitý časový interval a otevření průduchů poměrně hodně dokořán, zvláště během prvních 10 až 30 minut po každém přiložení, kdy probíhá většina reakcí, při nichž vzniká kouř. Asi po 30 minutách lze průduchy uzavřít více bez nadměrné tvorby kouře. Dřevěné uhlíky vytváří velice málo kouře, z něhož vzniká kreosot.

2. Čím chladnější je povrch, po kterém prochází kouř z hořícího dřeva, tím více kreosotu se sráží. Nevyzrálé či vlhké dřevo významně přispívá ke vzniku kreosotu tím, jak nadměrná vlhkost, která se odpařuje, chladí oheň, který hůře spaluje dehty a plyny, a tím vytváří hustý kouř a špatné spalování. Tento vlhkostí ztěžklý kouř chladí komín, a celý problém se komplikuje ještě víc tím, že kouř má optimální místo ke kondenzaci. Stručně řečeno, určitému množství kreosotu se nevyhneme a musíme si na něj zvyknout. Řešením je pravidelná kontrola a čištění. Jeho tvorbu lze omezit používáním suchého vyzrálého dřeva a dostatku spalovacího vzduchu.

Jak zabránit požáru komína

Jsou dvě možnosti, jak zabránit požárům komína:

1. Nedopusťte, aby se kreosot vytvořil v takovém množství, aby to umožnilo vznik požáru.

2. Neumožňujte takové spalování, při kterém může dojít k požárům komína. Jedná se o spalování při vysokých teplotách, jako pálení kuchyňských odpadků, lepenky, vánočních stromků, či dokonce běžného dřevěného otopu (tj. při plném naložení na vrstvu žhavých uhlíků a při extrémně otevřeném průduchu).

Provozní tipy

1. Vždy používejte suché, vyzrálé palivové dřevo. Přikládejte ho podélně, jako směs větších a menších kousků, na vrstvu žhavého popela alespoň 2,5 cm vysokou.
 2. Používejte při provozu nastavení na střední až vysoké hodnoty po 1 hodinu od zapálení ohně (při vychladlých kamnech). Po počáteční žhavé fázi přiložte a ponechte nastavení přívodu vzduchu na středních hodnotách asi 5 – 10 minut a pak nastavte přívod vzduchu na potřebnou hodnotu.
 3. Pokud má spalování probíhat pomalu, nastavte nízký přívod vzduchu. Nad spalovaným dřevem by mělo probíhat aktivní druhotné spalování. Pokud tomu tak není nebo pokud probíhá jen krátce, nebylo dosaženo správné provozní teploty a kamna potřebují delší zahřívací fázi.
- Další informace o provozu, bezpečnosti a údržbě najdete v instalační příručce.

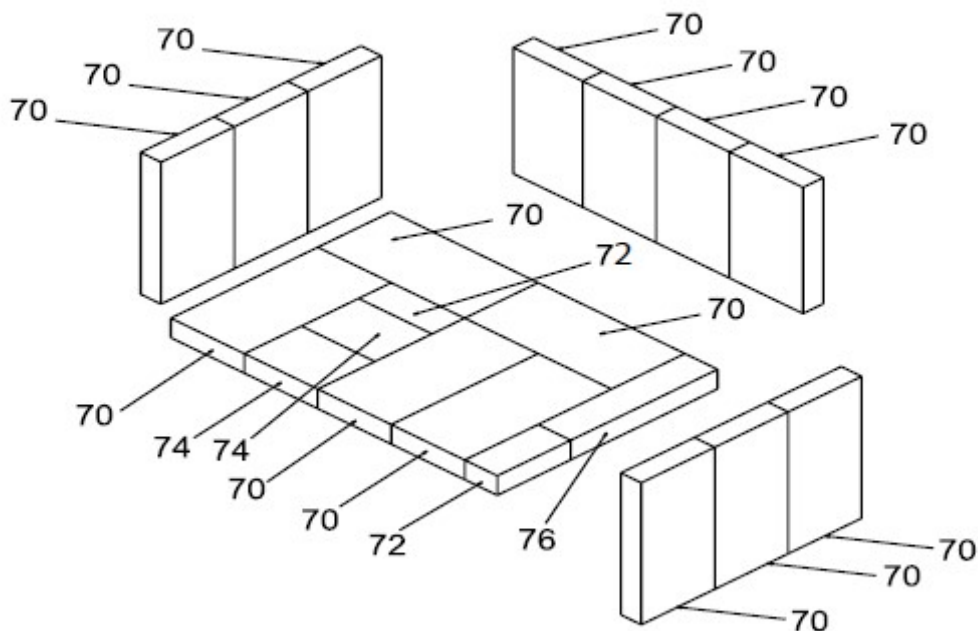
Ke správnému provozu resp. provozní teplotě doporučujeme používat magnetický teploměr, který umístíte na plášť tělesa (v rohu dveří nebo na horní desku), ale určitě ne na kouřoviny – tam je teplota při provozu mnohem nižší.

Pro správné dočištění skla doporučujeme vlhký hadřík a popel. Nepoužívejte abrazivní a chemické čističe. Dávejte pozor, aby jste při čištění nenamočili těsnění skla ani dveří.

Dbejte také na každoroční kontrolu a čištění komína, kouřovin i samotného tělesa. U tělesa se rozumí kontrola šamotových cihel, vnitřního pláště a sekundární komory v horní části tělesa a její vyčištění. V případě zjištění nějakých nedostatků či nejasností se obraťte na Vašeho prodejce či distributora. Při reklamaci poškození tělesa budeme vyžadovat revizní zprávy o kontrolách a stavu spalinových cest za poslední 3 roky provozu a protokol o měření komínového tahu.

Šamotové cihly

- 70) Brick - Regular Full Size: 1-1/4" x 4-1/2" x 9"
- 72) Brick Partial: 1-1/4" x 2" x 4-1/2"
- 74) Brick Partial: 1-1/4" x 4-1/2" x 3-1/2"
- 76) Brick Partial: 1-1/4" x 2" x 9"



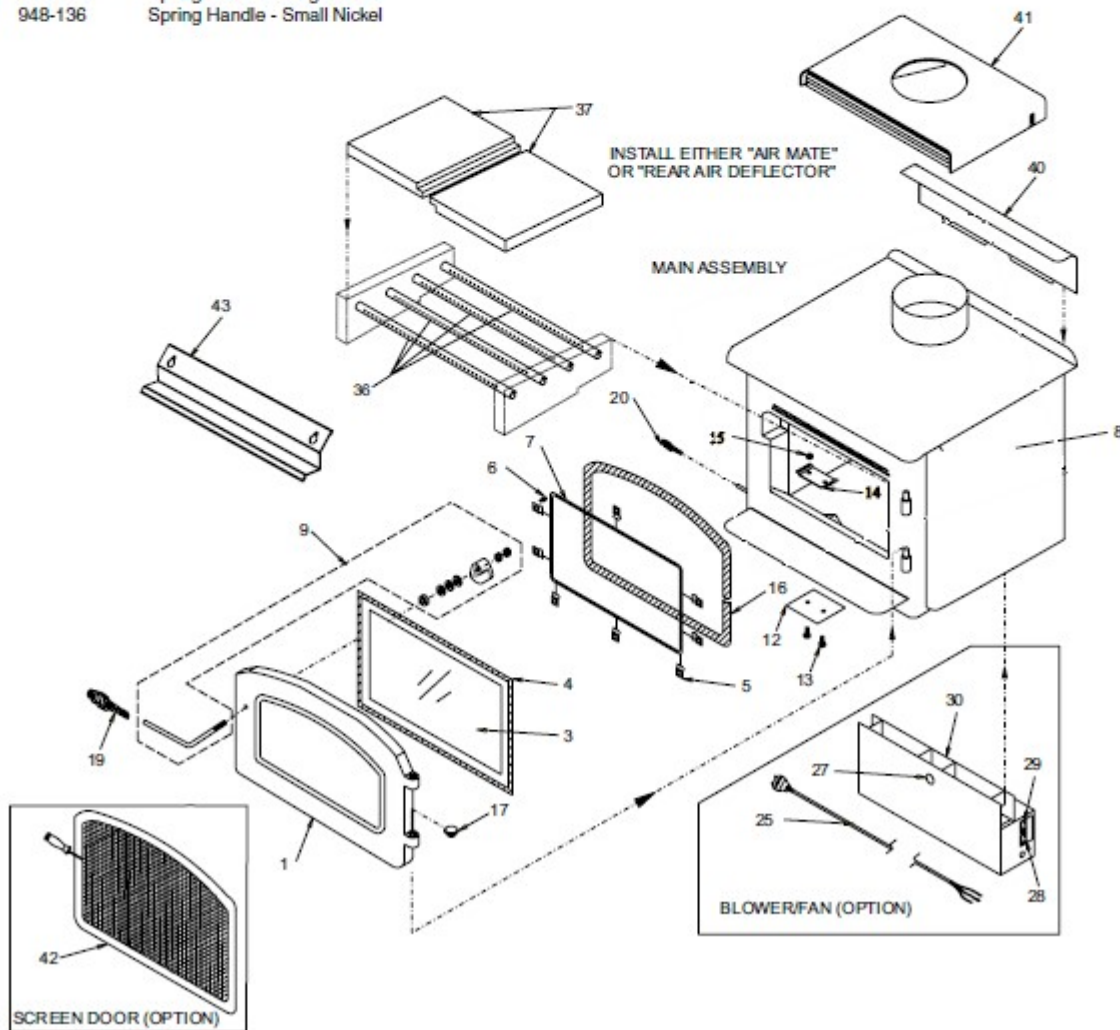
PŘEHLED NÁHRADNÍCH DÍLŮ

F2400 s klasickými dveřmi

F2400M STOVE MAIN ASSEMBLY W/CLASSIC DOOR

Part#	Description	Part#	Description
1) 850-141	Door Assy - Black	846-515	Complete Fan/Blower Assy (120 V)
850-143	Door Assy - Nickel Accent	25) 910-684	Power Cord (120 V)
3) 846-302	Glass - Replacement - F2400M	27) 910-142	Thermodisc - Fan Auto ON/OFF
4) 936-243	7/8" Adhesive Tape Gasket	28) 910-138	Manual/Auto Switch (2-way)
5) 846-920	Glass Retainer Clips/Screws (8/set)	29) 910-140	Fan Speed Switch HI/OFF/LOW (3-way)
6) *	Screw - 1/4 - 20 x 3/8"	30) 910-157/P	Fan/Blower Motor (120 V)
7) 948-170/P	Small Glass Retainer F2400M	36) 033-953	Air Tube - 3/4" F2400M (Qty: 4) (each)
8) 020-363	Left Side Heat Shield	37) 020-957	Baffle (set) F2400M
020-364	Right Side Heat Shield	40) 815-557	Rear Air Deflector
9) 846-973	Door Handle Assembly	41) 850-105	Airmate - Medium
12) 820-375	Ash Hole Cover Plate	42) 846-101	Screen Door
13) *	Bolt 1/4 - 20 x 1/2 Hex Head	43) 820-482	Smoke Deflector
14) 820-376	Retainer Plate - Ash Dump - Top	918-154	Manual
15) *	Nut - 1/4 - 20 Hex		
16) 846-570	7/8" Door Gasket Repair Kit		
17) 948-079 bn	Spring Hinge Cap Nickel (each)		
19) 948-135	Spring Handle - Large Nickel		
20) 948-136	Spring Handle - Small Nickel		

*Not available as a replacement part.

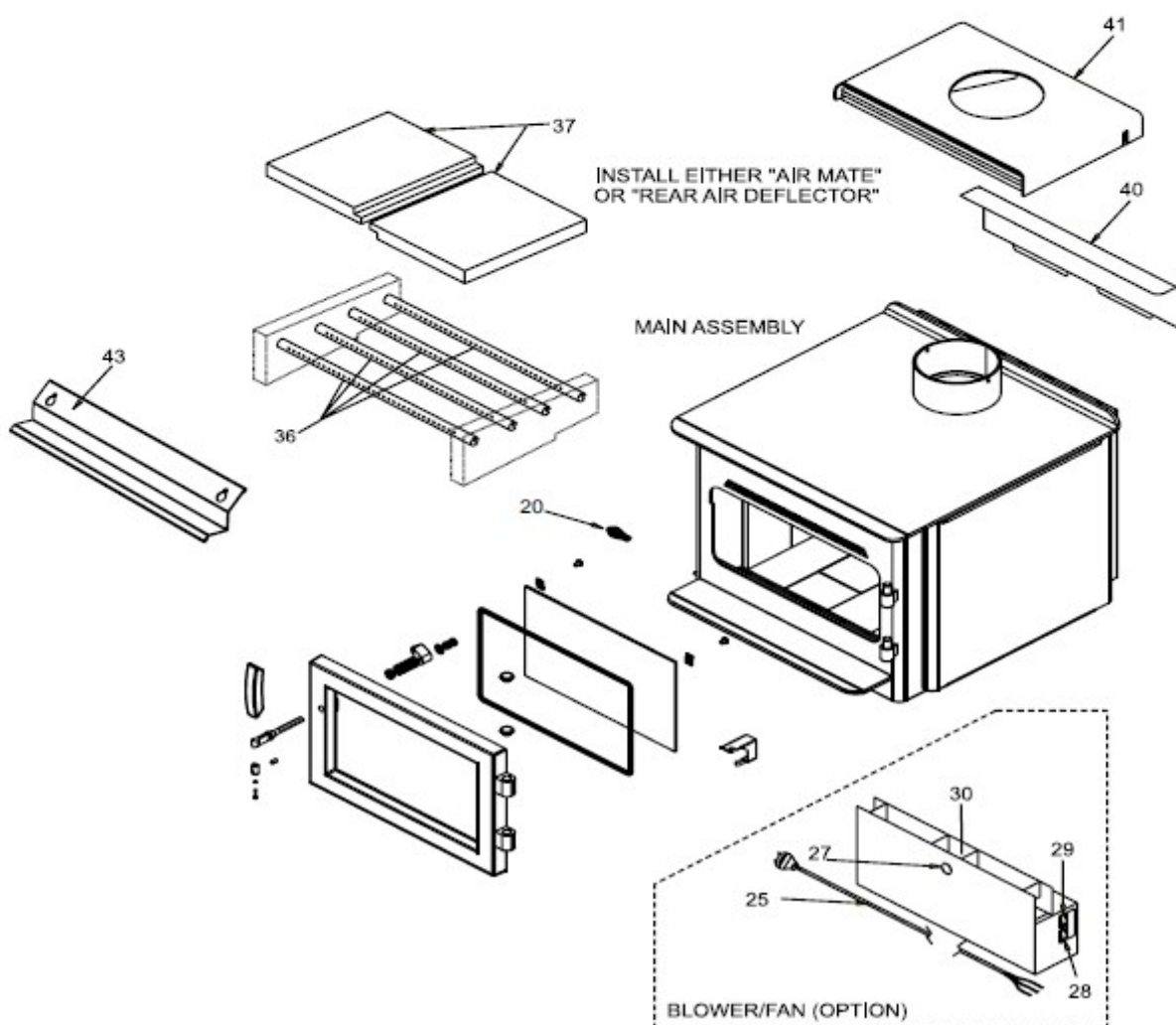


F2400 s moderními dveřmi

F2400M STOVE MAIN ASSEMBLY W/CONTEMPORARY DOOR

Part#	Description	Part#	Description
1) 850-161	Door Assy - Contemporary	846-515	Complete Fan/Blower Assy (120 V)
3) 846-302	Glass - Replacement - F2400M	25) 910-684	Power Cord (120 V)
4) 936-243	7/8" Adhesive Tape Gasket	27) 910-142	Thermodisc - Fan Auto ON/OFF
5) 846-920	Glass Retainer Clips/Screws (8/set)	28) 910-138	Manual/Auto Switch (2-way)
6) *	Screw - 1/4 - 20 x 3/8"	29) 910-140	Fan Speed Switch HI/OFF/LOW (3-way)
7) 948-170/P	Small Glass Retainer F2400M	30) 910-157/P	Fan/Blower Motor (120 V)
8) 020-363	Left Side Heat Shield	36) 033-953	Air Tube - 3/4" F2400M (Qty: 4) (each)
020-364	Right Side Heat Shield	37) 020-957	Baffle (set) F2400M
9) 846-975	Door Handle Assembly	40) 815-557	Rear Air Deflector
12) 820-375	Ash Hole Cover Plate	41) 850-105	Airmate - Medium
13) *	Bolt 1/4 - 20 x 1/2 Hex Head	42) 846-101	Screen Door
14) 820-376	Retainer Plate - Ash Dump - Top	43) 820-482	Smoke Deflector
15) *	Nut - 1/4 - 20 Hex		
16) 846-570	7/8" Door Gasket Repair Kit	918-154	Manual
17) 948-082	Hinge Cap Black (each)		
19) 156-241	Cast Handle		
20) 948-144	Small Spring Handle Black		

*Not available as a replacement part.

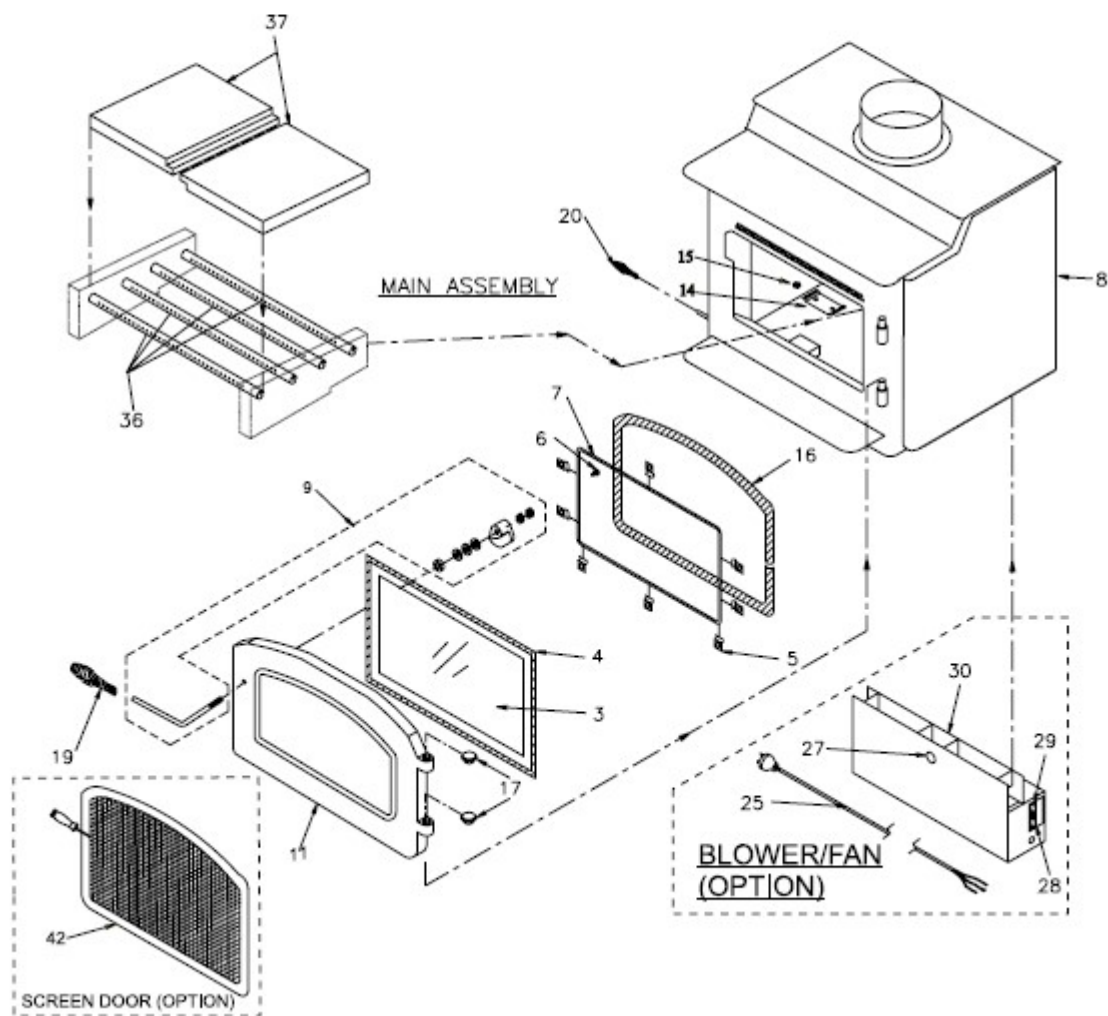


S2400 s klasickými dveřmi

S2400M STEP STOVE MAIN ASSEMBLY W/CLASSIC DOOR

Part#	Description	Part#	Description
1) 850-141	Door Assy - Black	846-515	Complete Fan/Blower Assy (120 V)
850-143	Door Assy - Nickel Accent	25) 910-684	Power Cord (120 V)
3) 846-302	Glass - Replacement - S2400M	27) 910-142	Thermodisc Fan Auto ON/OFF
4) 936-243	7/8" Adhesive Tape Gasket	28) 910-138	Manual/Auto Switch (2-way)
5) 846-920	Glass Retainer Clips/Screws (8/set)	29) 910-140	Fan Speed Switch HI/OFF/LOW (3-way)
6) *	Screw - 1/4 - 20 x 3/8"	30) 910-157/P	Fan/Blower Motor (120 V)
7) 948-170/P	Small Glass Retainer - S2400M	36) 033-953	Air Tube - 3/4" S2400M (Qty: 4) (each)
8) 010-001	Left Side Heat Shield	37) 020-957	Baffle (set) S2400M
010-002	Right Side Heat Shield	42) 846-101	Screen Door
9) 846-973	Door Handle Assembly	919-542	Manual
16) 846-570	7/8" Door Gasket Repair Kit		
17) 948-079 BN	Hinge Cap Nickel (each)		
19) 948-135	Spring Handle - Large Nickel		
20) 948-136	Spring Handle - Small Nickel		

*Not available as a replacement part.

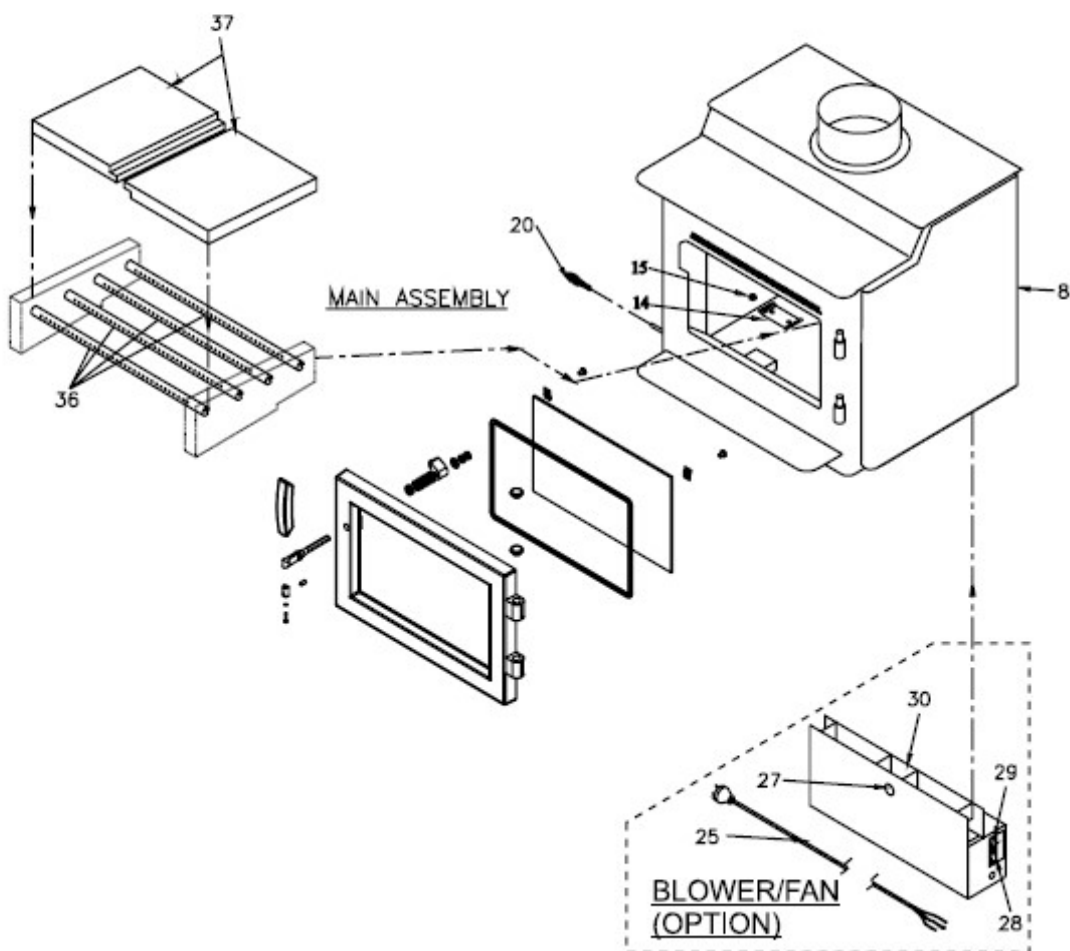


S2400 s moderními dveřmi

S2400M STEP STOVE MAIN ASSEMBLY W/CONTEMPORARY DOOR

Part#	Description	Part#	Description
1)	850-161 Door Assy	846-515	Complete Fan/Blower Assy (120 V)
3)	846-302 Glass - Replacement - S2400M	25)	910-684 Power Cord (120 V)
4)	936-243 7/8" Adhesive Tape Gasket	27)	910-142 Thermodisc Fan Auto ON/OFF
5)	846-920 Glass Retainer Clips /Screws(8/set)	28)	910-138 Manual/Auto Switch (2-way)
6)	* Screw - 1/4 - 20 x 3/8"	29)	910-140 Fan Speed Switch HI/OFF/LOW (3-way)
7)	948-170/P Small Glass Retainer - S2400M	30)	910-157/P Fan/Blower Motor (120 V)
8)	010-001 Left Side Heat Shield	36)	033-953 Air Tube - 3/4" S2400M (Qty: 4) (each)
	010-002 Right Side Heat Shield	37)	020-957 Baffle (set) S2400M
9)	846-975 Door Handle Assembly		
16)	846-570 7/8" Door Gasket Repair Kit	919-542	Manual
17)	846-918 Hinge Caps - Gold (2/set)		
	948-082 Hinge Cap Black (each)		
19)	156-241 Cast Handle		
20)	948-144 Small Spring Handle Black		

*Not available as a replacement part.



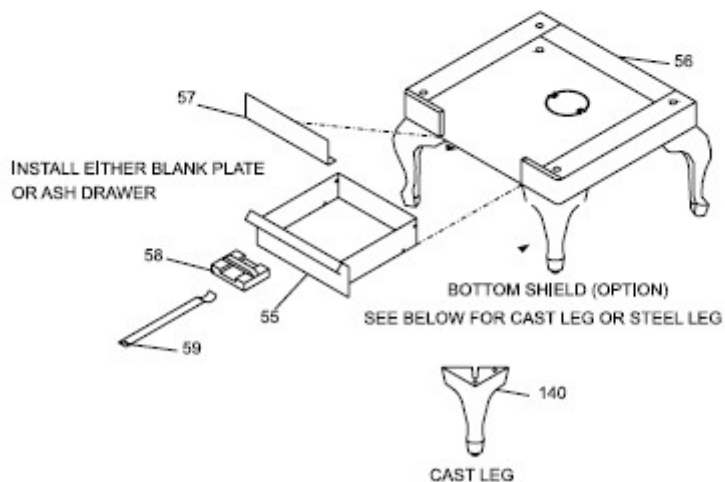
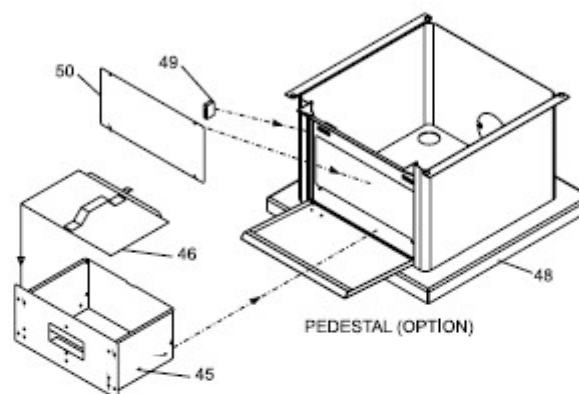
Podstavec, adaptér pro nožičky a varianty nožiček

PEDESTAL, BOTTOM SHIELD & LEG OPTIONS

Part#	Description
48)	020-925 Pedestal - Medium
49)	904-257 Large Magnet Catch
50)	* Knockout - Pedestal
850-100	Ashdrawer Kit - Pedestal
45)	* Ashdrawer - Pedestal
46)	* Ashdrawer Lid Assy
58)	942-110 Ash Plug
59)	820-249 Ash Plug Tool Handle
56)	020-911 Bottom Shield - Medium
57)	* Blanking Plate - Btm Shield
850-101	Ashdrawer Kit - Btm Shield
55)	* Ashdrawer - Bottom Shield
58)	942-110 Ash Plug
59)	820-249 Ash Plug Tool Handle
140)	850-126 Legs - Cast Black
	850-128 Legs - Cast Brush Nickel
948-223	Regency Logo - Nickel
919-542	Manual

*Not available as a replacement part.

INSTALL EITHER "BOTTOM SHIELD (OPTION)" OR "PEDESTAL (OPTION)"





Dovozce, distributor a servis pro ČR:

DRAGON JH s.r.o., Jarošovská 840, CZ-37701 Jindřichův Hradec
IČ: 46683631
www.vanellus.cz
www.krbova-kamna.cz

