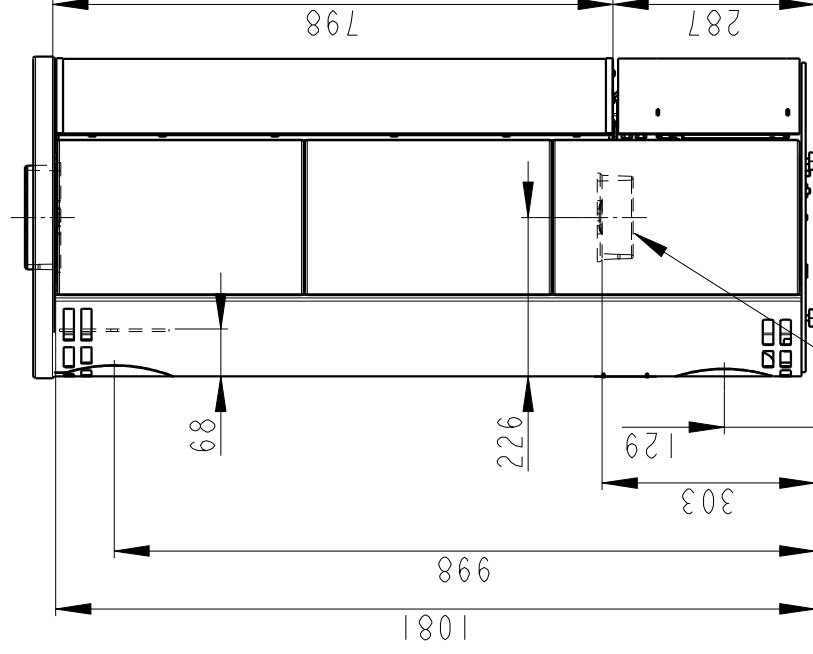
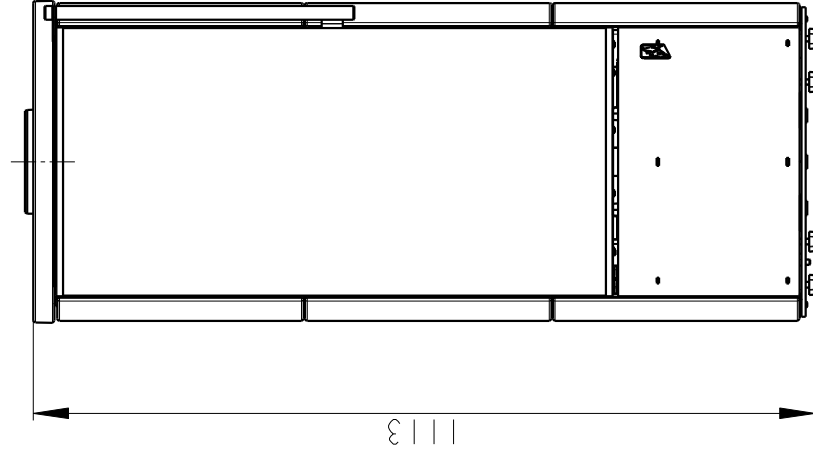


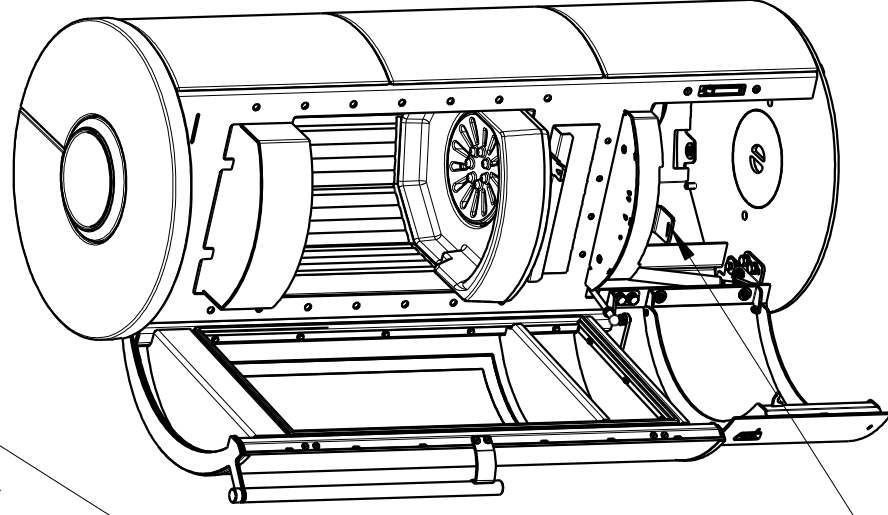
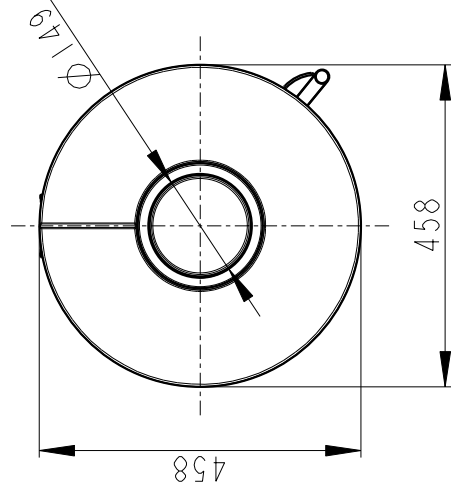
Rozmery v mm; Maße in mm

IRUN 05 KERAMIKA-155A

148 kg



Centralni prívod vzduchu  $\varnothing 120$   
Zentral luftzufuhr  $\varnothing 120$   
Central air inlet  $\varnothing 120$



Primární a sekundární vzduch  
Primarluft und sekundarluft  
Primary and Secondary air