

Bestellcode / Order code / Article	ASKX BFD10 ASKX BFD11 ASKX BFD40 ASKX BFD20 ASKX BFD21 ASKX BFD30
------------------------------------	--

**Prüfungen | Meets requirement limit values for | Législation**

EN 13 240	●
15a B-VG	●
DIN plus	●
BImSch V 2	●
DIBt (RLU)	●

**Leistungseigenschaften | Features during operation | Caractéristiques de fonctionnement**

Ekodesign (Raumheizungs-Jahresnutzungsgrad)   Ekodesign (Seasonal energy efficiency of heating)   Eco design (Efficacité énergétique de chauffage de saison)	%	71,9
Energieeffizienzindex (EEI)   Energy efficiency index (EEI)   Indice d'efficacité énergétique (IEE)		108,3
Energieeffizienzklasse   Energy Label   Label énergétique		A+
Verwendeter Brennstoff   Fuel   Type de combustible		Stück Holz/Piece wood/Bûches
Ausmaß des Brennstoff   Length of fuel   Longueur de bûches	mm	250
Durchschnittlicher Brennstoffverbrauch   Average wood consumption   Consommation moyenne de combustible (bûches)	kg/h	1,37
Maximal Brennstoffverbrauch   Allowed wood batch   Lot de combustible autorisé	kg/h	1,8
Zeitabstand der Brennstoffbeschickung für die Nennleistung   Fuel supply interval for the rated output   Intervalle de charge du combustible		1 Stunde/1 hour/1 heure
Verbrennungsluftbedarf   Combustion air requirement   Volume de chauffe	m <sup>3</sup> /h	17,4

**Nennwertes | General data | Valeurs nominales**

Nennwärmeleistung   Nominal heat output   Puissance nominale	kW	5,4
Reg.Gesamtleistung   Reg.output   Puissance ajustable	kW	2,7 - 7,0
Wirkungsgrad   Efficiency   Rendement	%	80,90
Massendurchfluss von trockenen Abgasen   Dry flue gases mass flow   Débit massique des fumées	g/s	4,3
Durchschnittliche Abgastemperatur   Mean flue gas temperature   Température moyenne des résidus de combustion	°C	234
Durchschnittliche Rauchgastemperatur nach dem Hals   Mean flue gas temperature after throat   Température moyenne des résidus de combustion derrière la sortie	°C	257
Förderdruck   Flue draught   Tirage de conduit de fumée	Pa	12
Staub - O <sub>2</sub> =13%   Dust - O <sub>2</sub> =13%   Poussière - O <sub>2</sub> =13%	mg/m <sup>3</sup>	19,7
CO - O <sub>2</sub> =13%	mg/m <sup>3</sup>	1250
CO <sub>2</sub>	%	11,0
OGC - O <sub>2</sub> =13%	mg/m <sup>3</sup>	107
NO <sub>x</sub> - O <sub>2</sub> =13%	mg/m <sup>3</sup>	134

**Maße & Gewicht | Dimensions and weights | Dimensions et poids**

Maße (Höhe x Breite x Tiefe)   Dimensions (Height x Width x Depth)   Dimensions (hauteur x largeur x profondeur)	mm	1442 x 578 x 486 (ASKX BFD10)
Anschlusshöhe (seitlichen) hinten   Connection height for rear (side) installation   Hauteur de l'axe de la sortie arrière (latéral)	mm	1279
Rauchrohrdurchmesser   Flue gas connector diameter   Diamètre du conduit de fumée	mm	150
Durchmesser Rauchkehle   Flue socket diameter   Diamètre de la sortie	mm	150
Zentralluftzufuhr (ZLZ)   External air intake (EAI)   Diamètre de l'arrivée d'air central (AAC)	mm	125
Gewicht   Weight   Poids	kg	241 (ASKX BFD10)
Maße Feuerraum (Höhe x Breite x Tiefe)   Dimensions of the combustion chamber (Height x Width x Depth)   Dimensions de la chambre de combustion (hauteur x largeur x profondeur)	mm	361 x 284 x 252
Sicherheitsabstand von brennbaren Werkstoffen (Hinterwand x Frontwand x Seitenwände x Seite mit Glas x Von der Decke) Safe distance from flammable materials (Back x Front x Side x Side with glass x From the ceiling) Distance de sécurité par rapport aux matériaux combustibles (arrière x frontal x latéral x latéral avec vitre x plafond)	mm	150/800/300/---/---

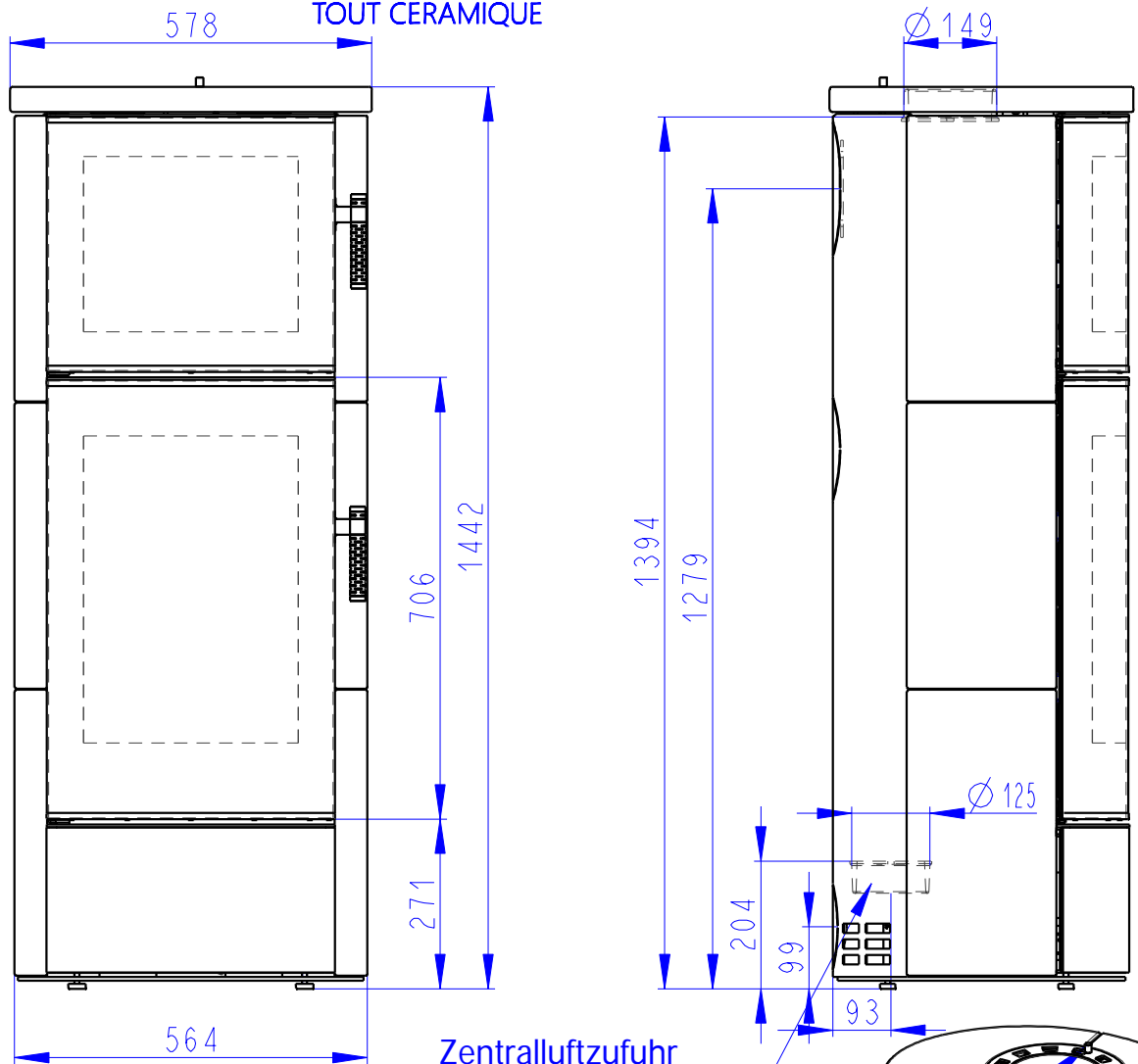
**Mitgeliefertes Zubehör | Supplied accessories | Accessoires fournis avec le produit**

Handschuh mit Magnet   Holder with magnet   Gant avec aimant	●
Aschenbecher   Ashtray   Cendrier	●

# ASKJA BF EX

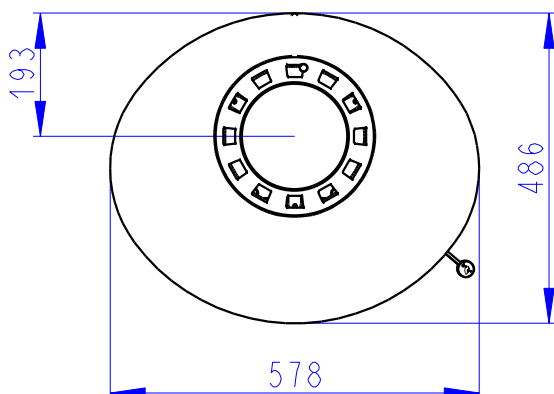
KERAMIK KOMPLETT  
FULL CERAMIC  
TOUT CERAMIQUE

241kg



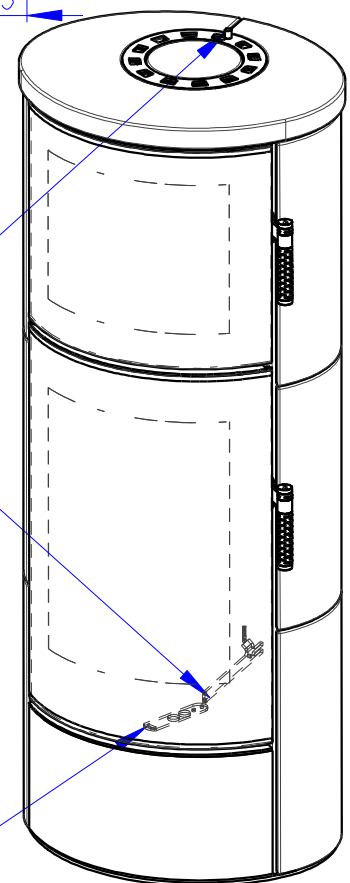
Zentralluftzufuhr  
Central air inlet  
Arrivée d'air central

Konvektionsluft regulierbar  
Convection air control  
Contrôle de l'air de convection



Rostzugstange  
Grate lever  
Levier à grille

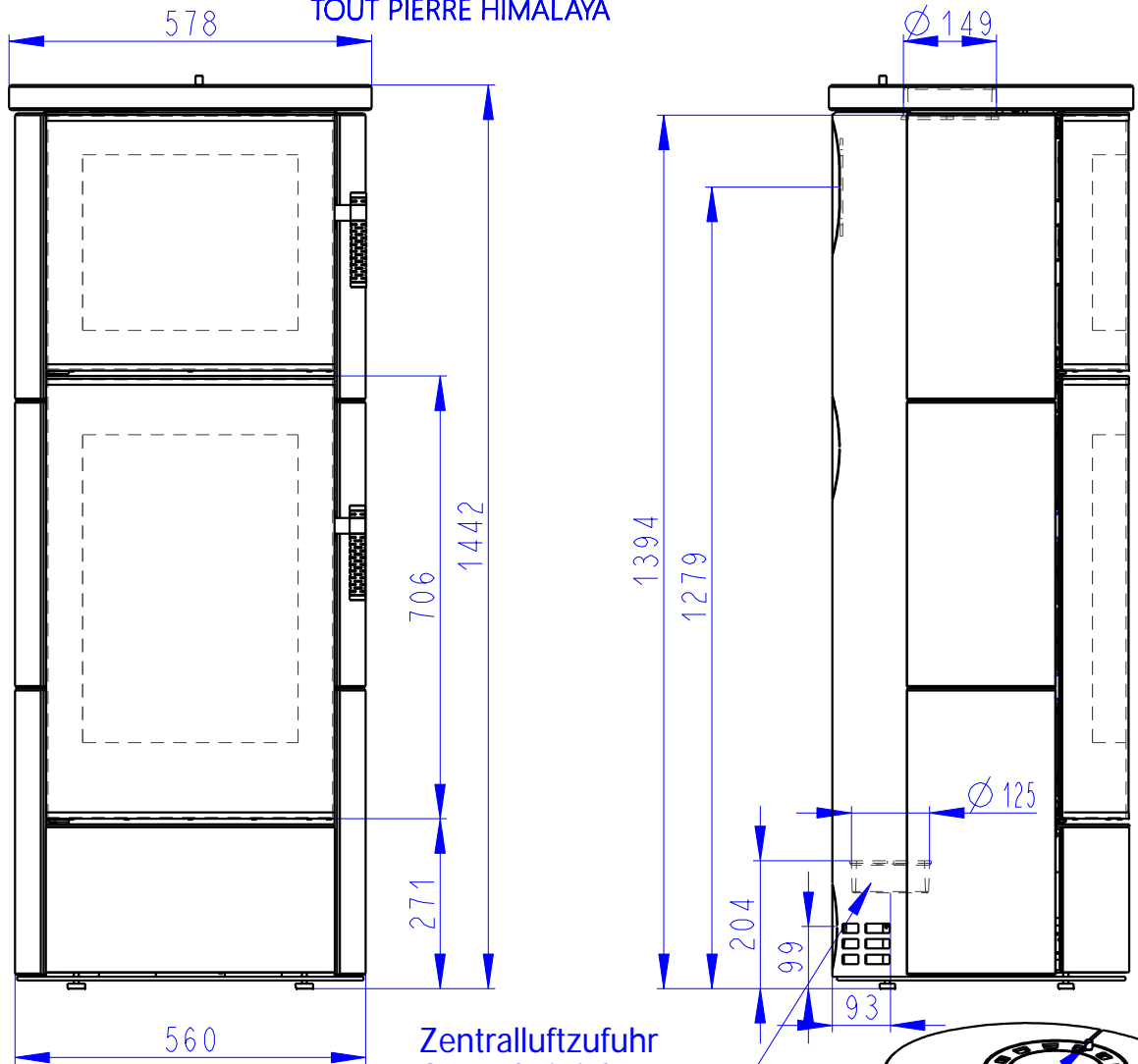
Primärluft  
Sekundärluft  
Tertiärluft  
Primary air  
Secondary air  
Tertiary air  
Air primaire  
Air secondaire  
Air tertiaire



# ASKJA BF EX

SANDSTEIN KOMPLETT  
 FULL SANDSTONE  
 TOUT PIERRE HIMALAYA

272kg

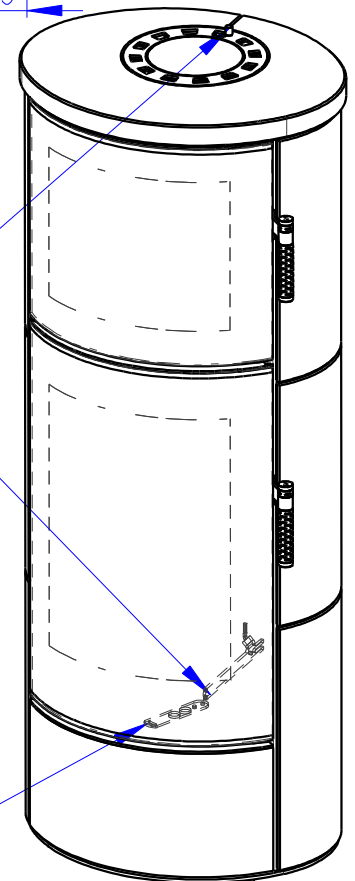
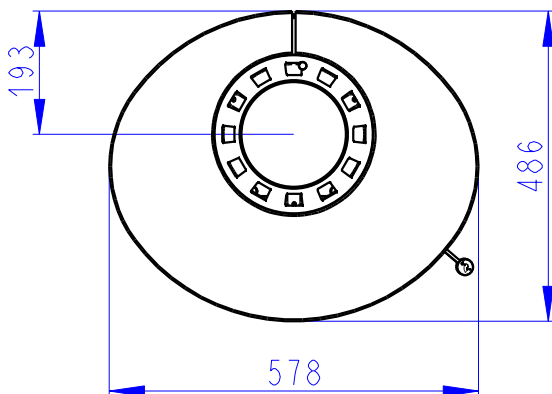


Zentralluftzufuhr  
 Central air inlet  
 Arrivée d'air central

Konvektionsluft regulierbar  
 Convection air control  
 Contrôle de l'air de convection

Rostzugstange  
 Grate lever  
 Levier à grille

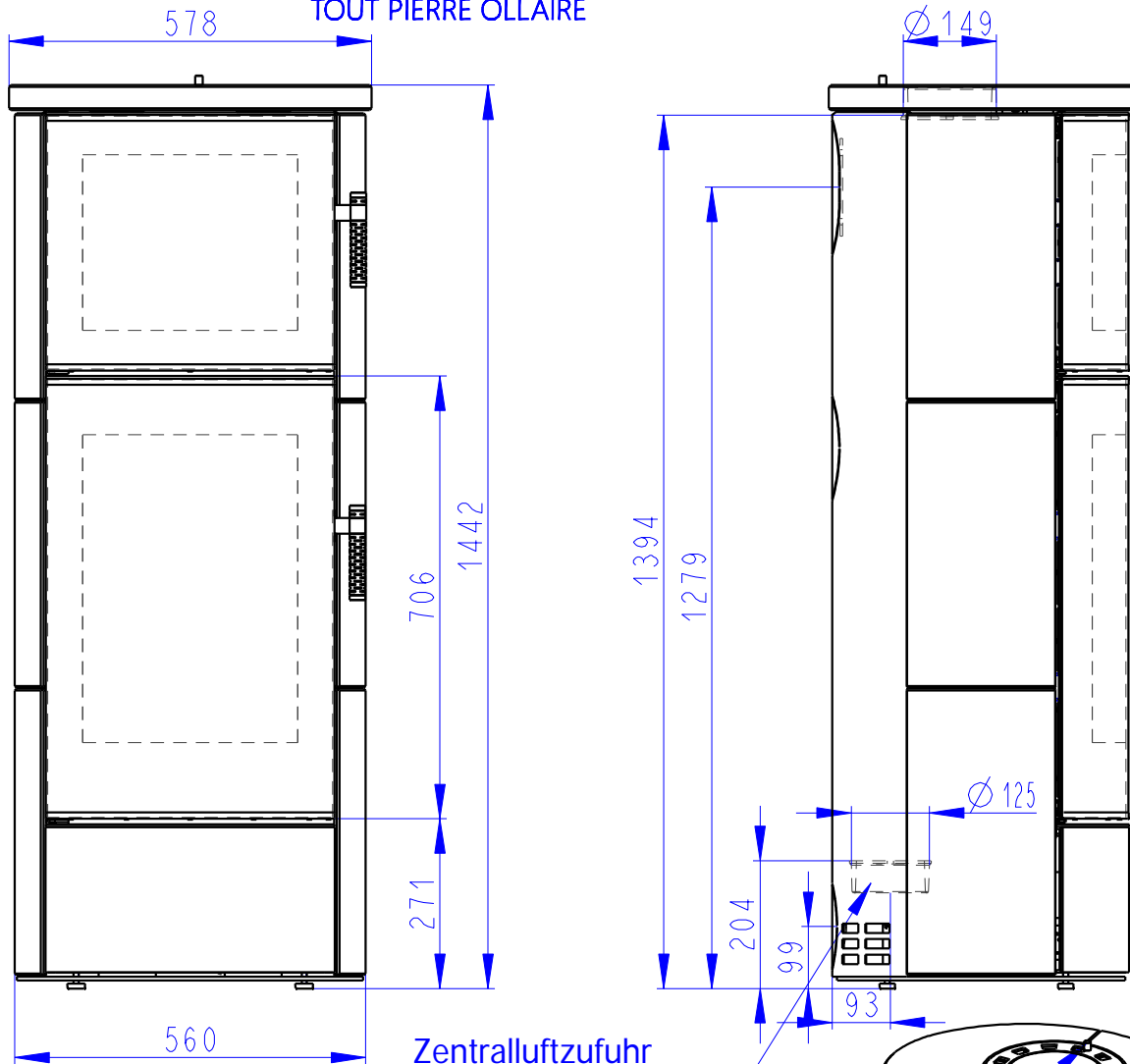
Primärluft  
 Sekundärluft  
 Tertiärluft  
 Primary air  
 Secondary air  
 Tertiary air  
 Air primaire  
 Air secondaire  
 Air tertiaire



# ASKJA BF EX

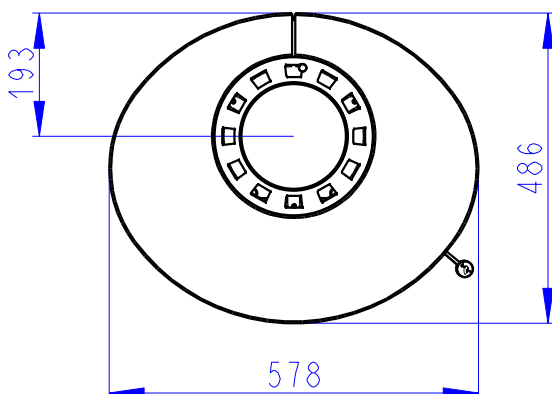
SERPENTINO KOMPLETT  
FULL SERPENTINE  
TOUT PIERRE OLLAIRE

272kg



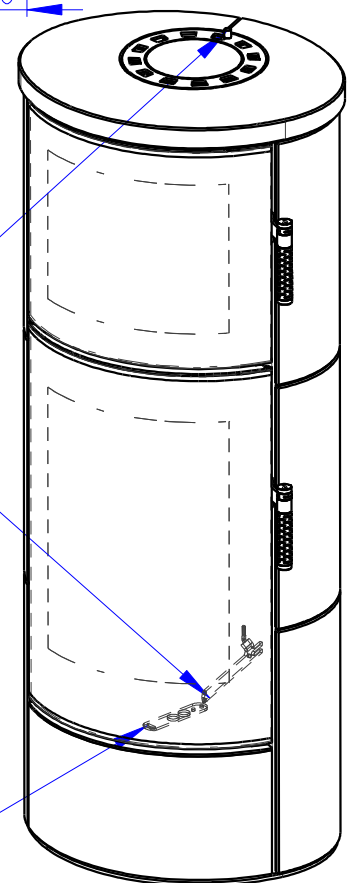
Zentralluftzufuhr  
Central air inlet  
Arrivée d'air central

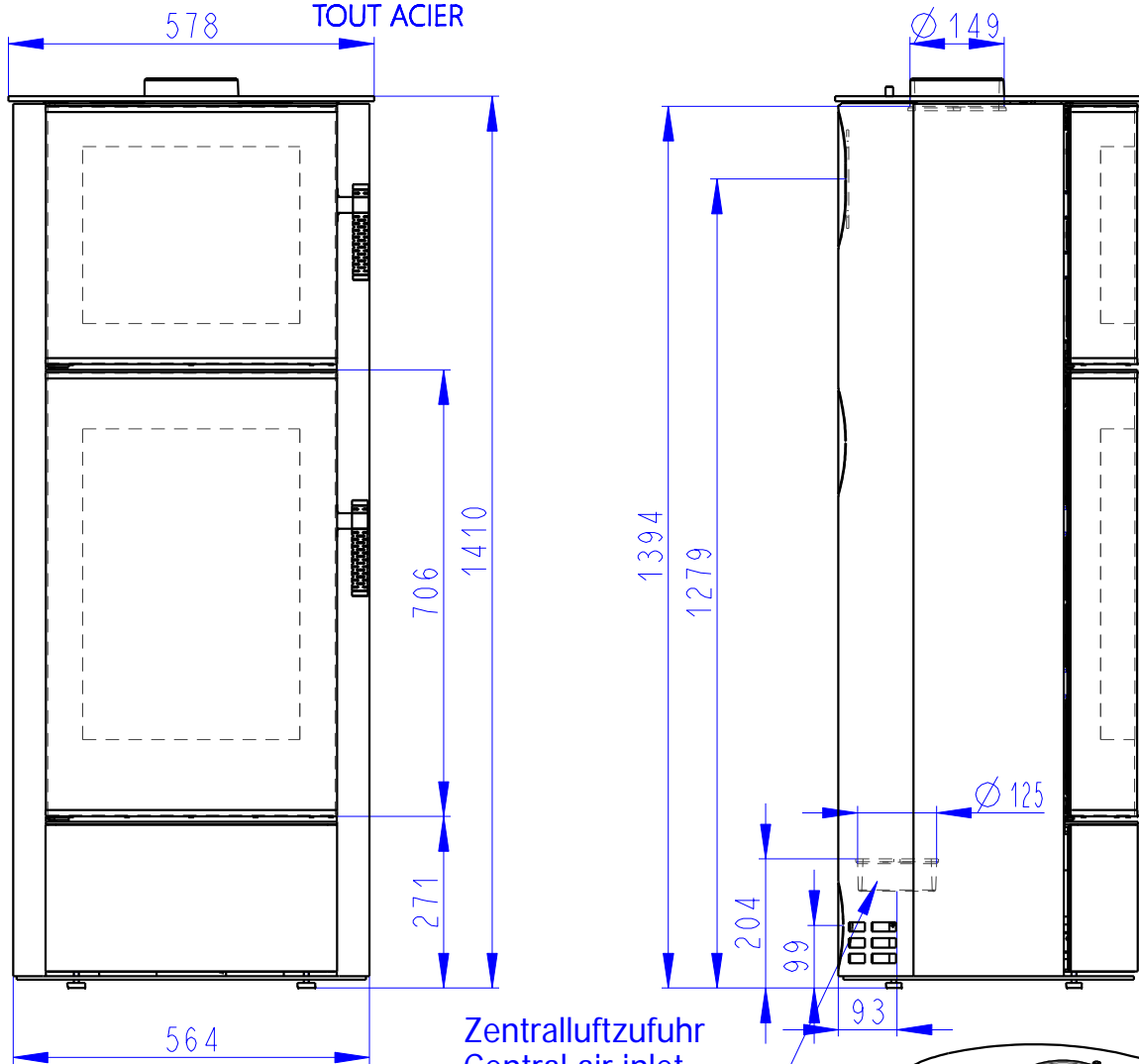
Konvektionsluft regulierbar  
Convection air control  
Contrôle de l'air de convection



Rostzugstange  
Grate lever  
Levier à grille

Primärluft  
Sekundärluft  
Tertiärluft  
Primary air  
Secondary air  
Tertiary air  
Air primaire  
Air secondaire  
Air tertiaire





Zentralluftzufuhr  
Central air inlet  
Arrivée d'air central

Konvektionsluft regulierbar  
Convection air control  
Contrôle de l'air de convection

Rostzugstange  
Grate lever  
Levier à grille

Primärluft  
Sekundärluft  
Tertiärluft  
Primary air  
Secondary air  
Tertiary air  
Air primaire  
Air secondaire  
Air tertiaire

