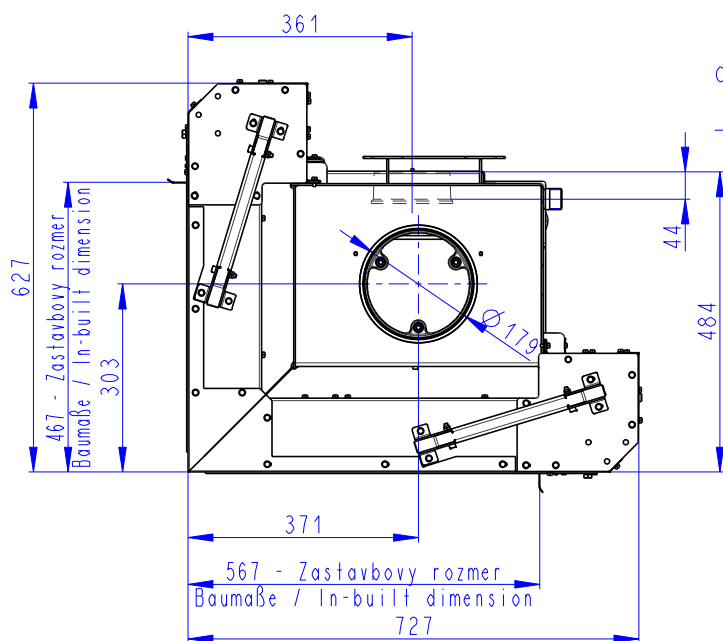
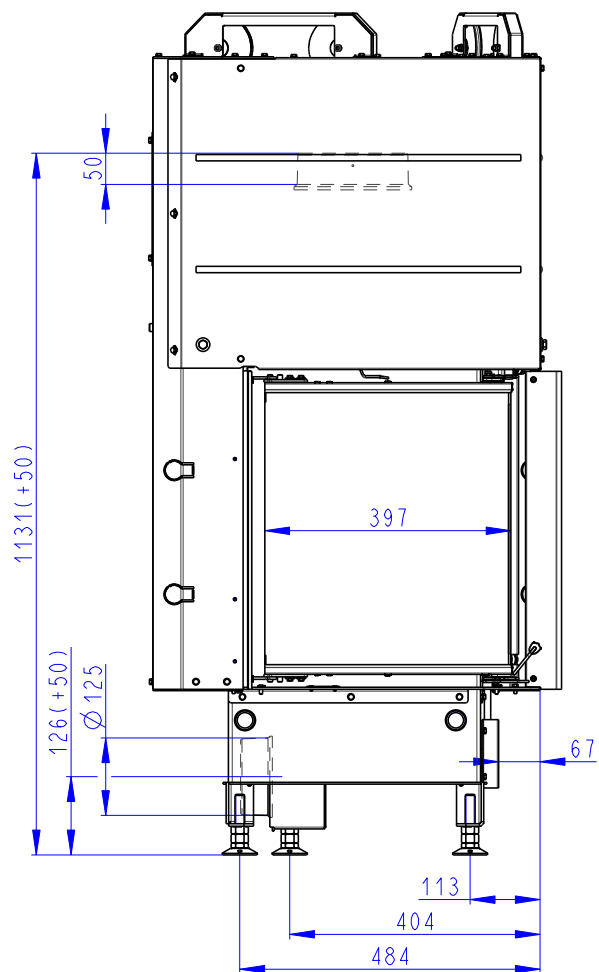
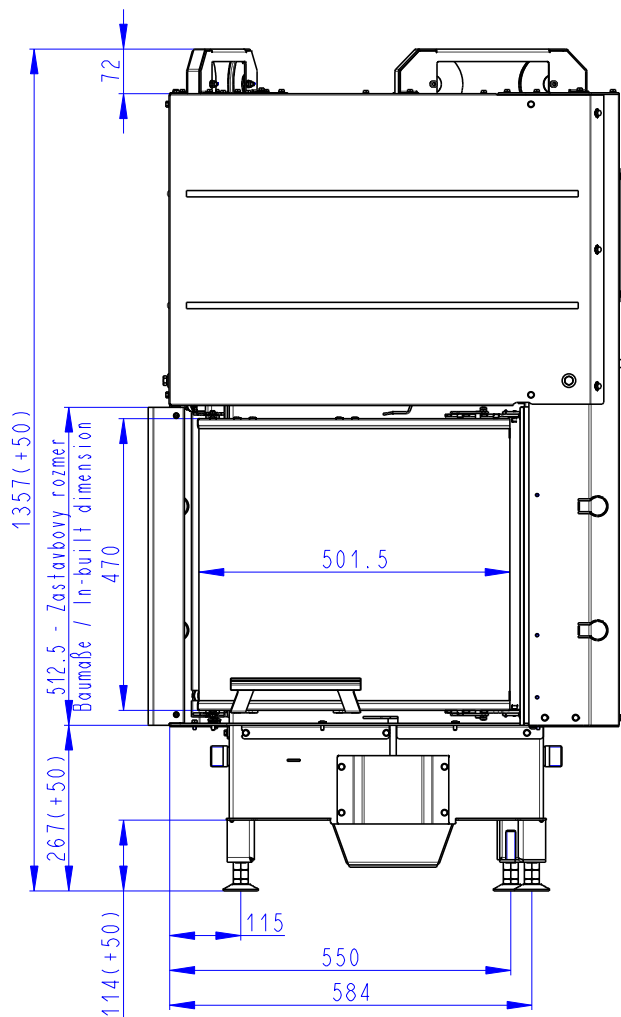


Rozměry v mm
 Maße in mm
 Dimensions in mm

Heat L 3g L 50.51.40.21
 195kg



Litiny odvod kouře
 Cast iron spigot
 Der gusseiserne Rauchabgang

Centralni prived vzduchu
 Central air inlet
 Zentralluftzufuhr

Primarni a sekundarni vzduch
 Primary and secondary air
 Primärluft und Sekundärluft

