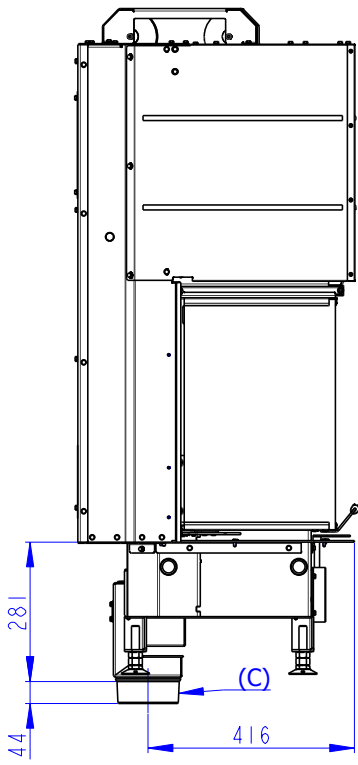
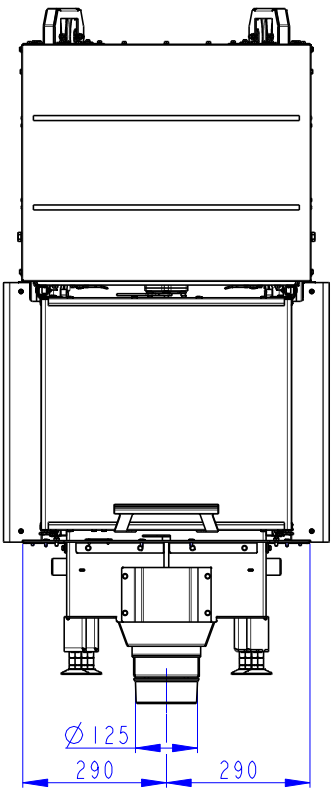
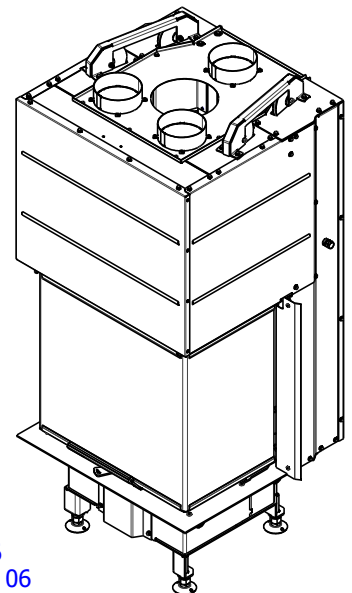
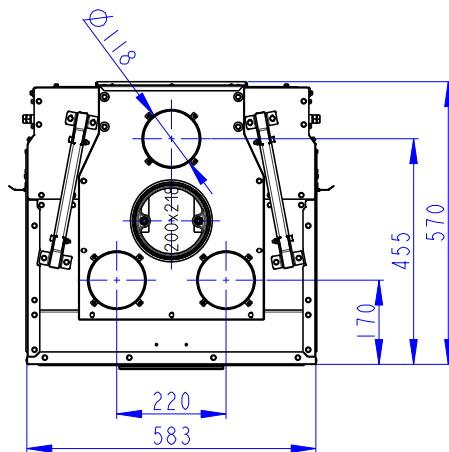
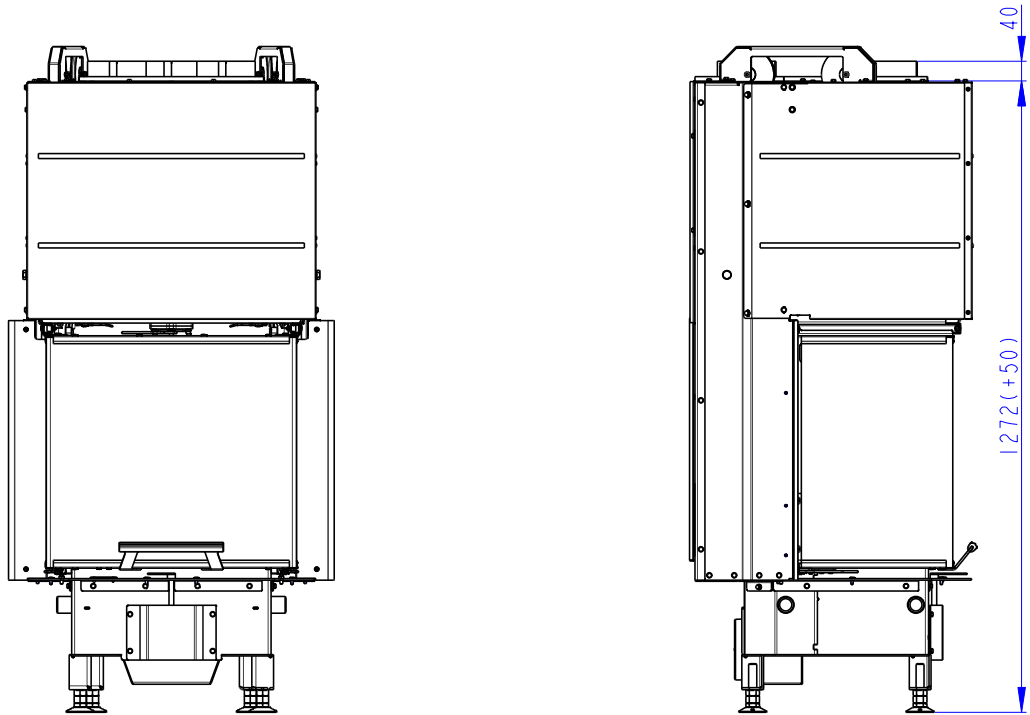
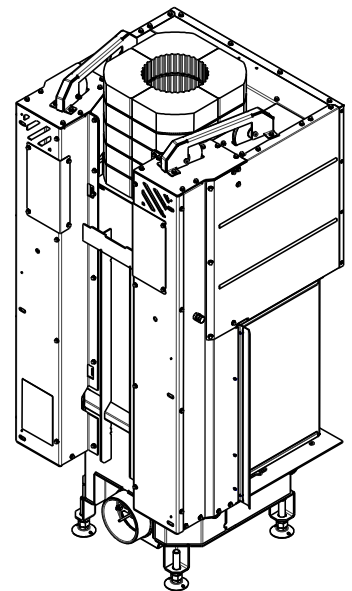
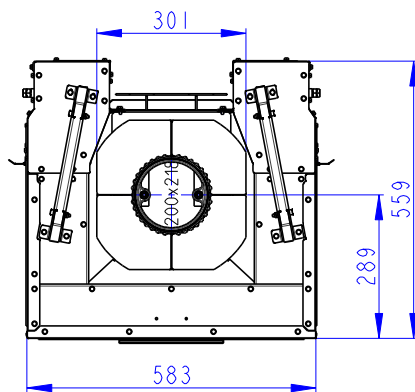
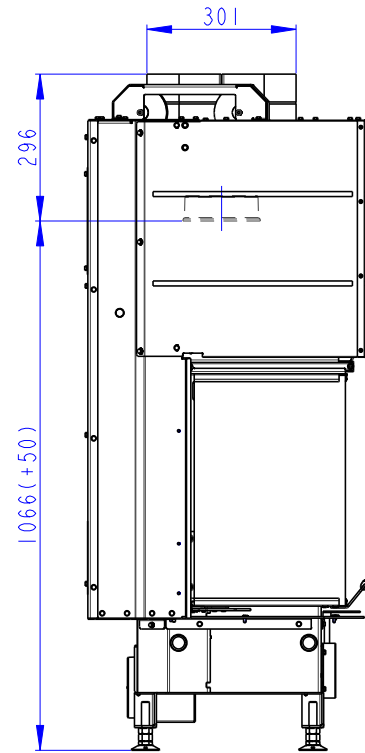
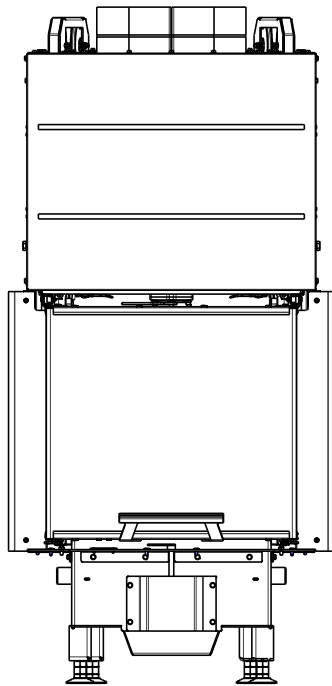


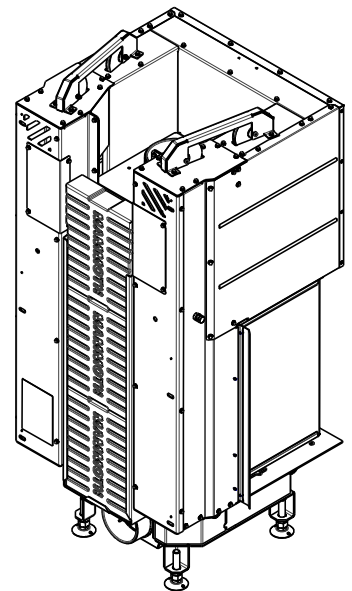
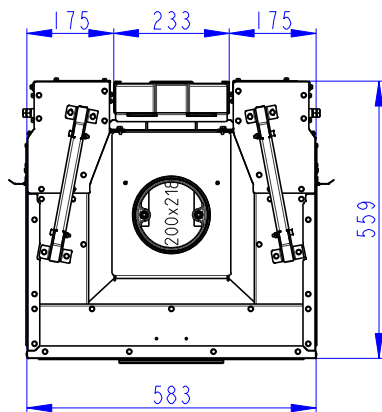
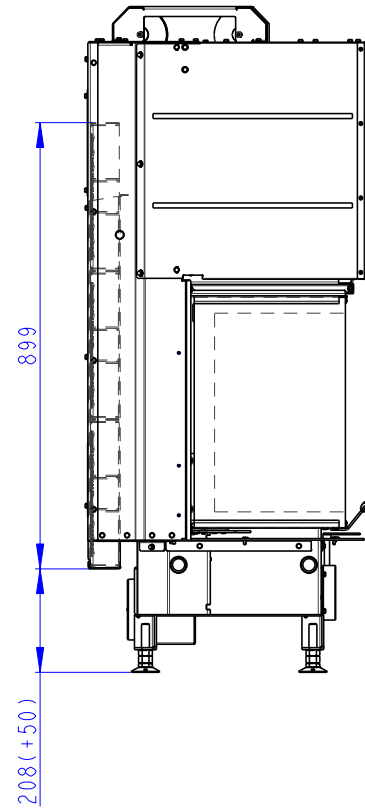
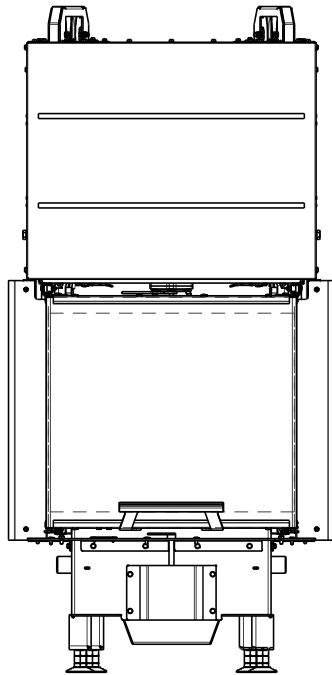
- (A) Zastavbovy rozmer / In-built dimension / Baumaße
- (B) Litinový odvod kouře / Cast iron spigot / Der gusseiserne Rauchabgang
- (C) Centralni privod vzduchu / Central air inlet / Zentralluftzufuhr
- (D) Primarni a sekundarni vzduch / Primary and secondary air / Primärluft und Sekundärluft
- (L) Volna plocha proskleni / Free glass area / Freie Glassichtfläche

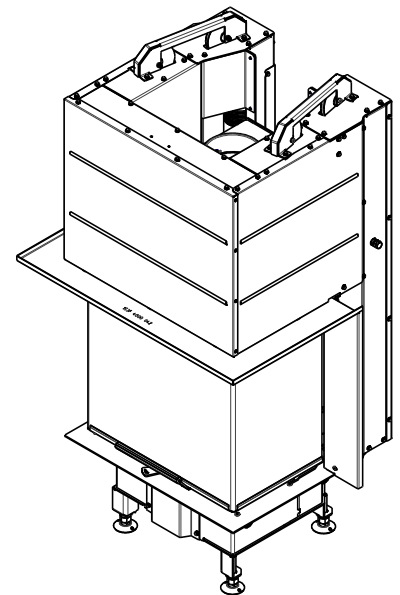
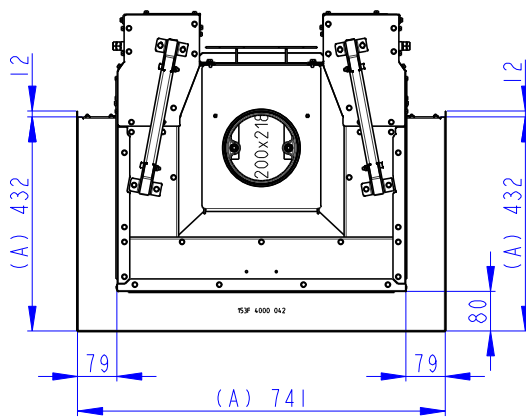
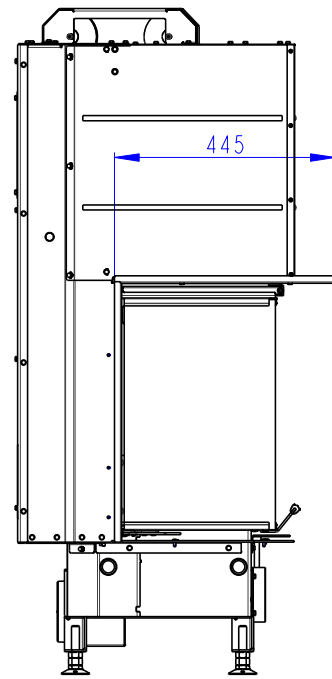
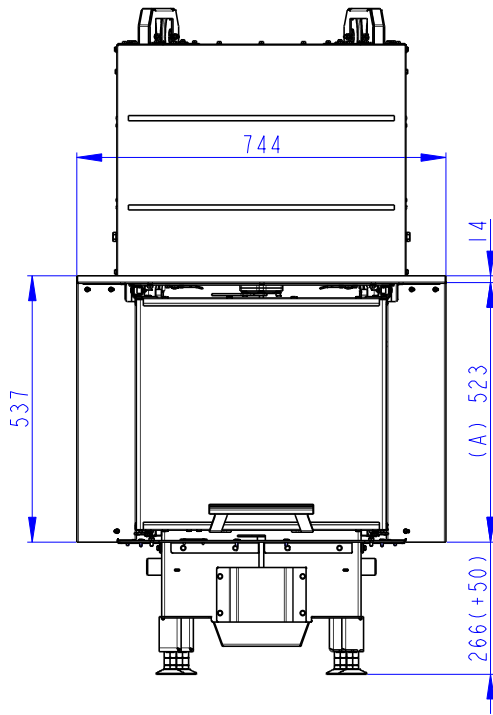


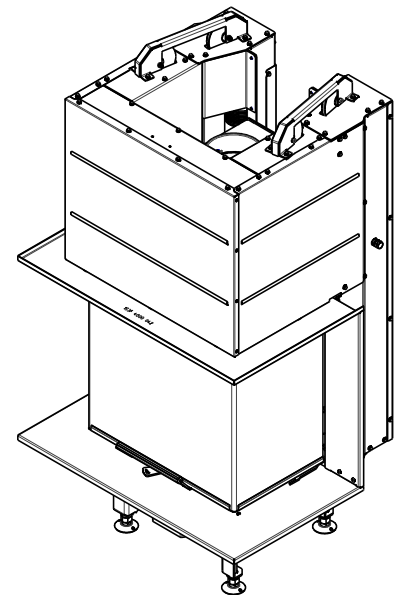
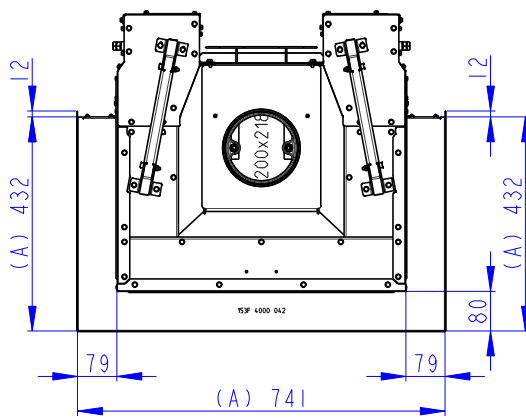
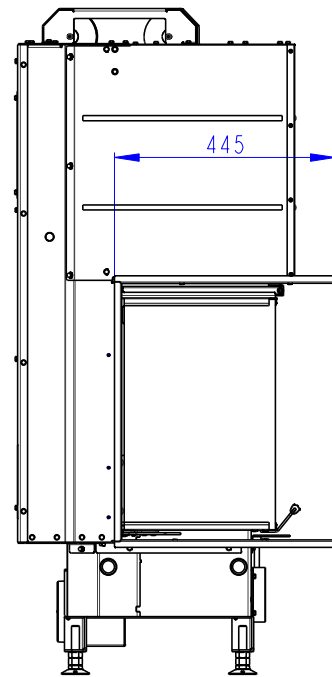
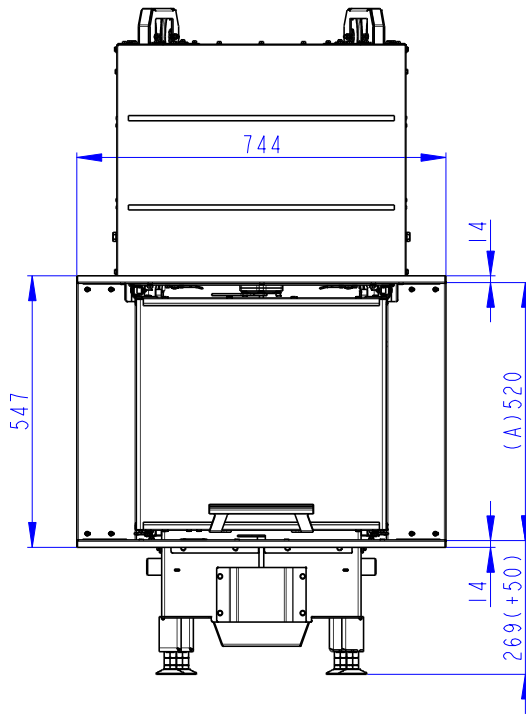


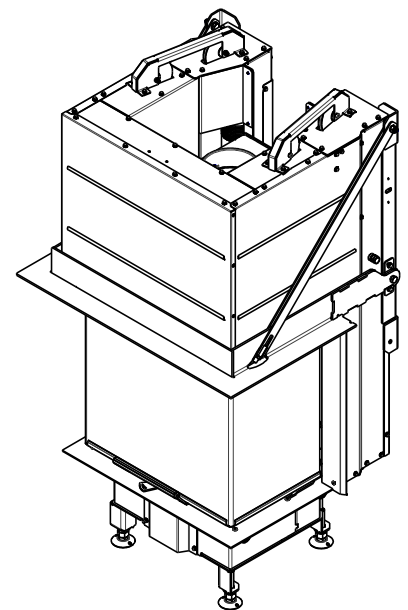
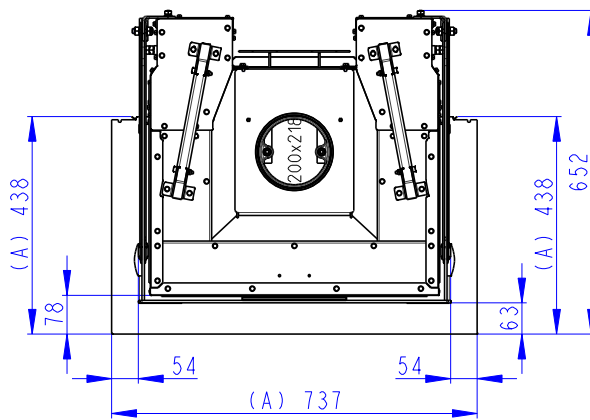
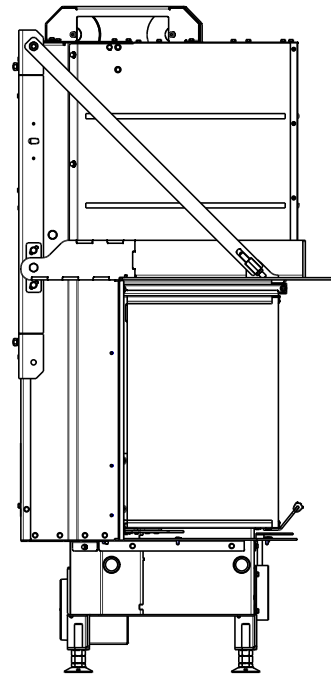
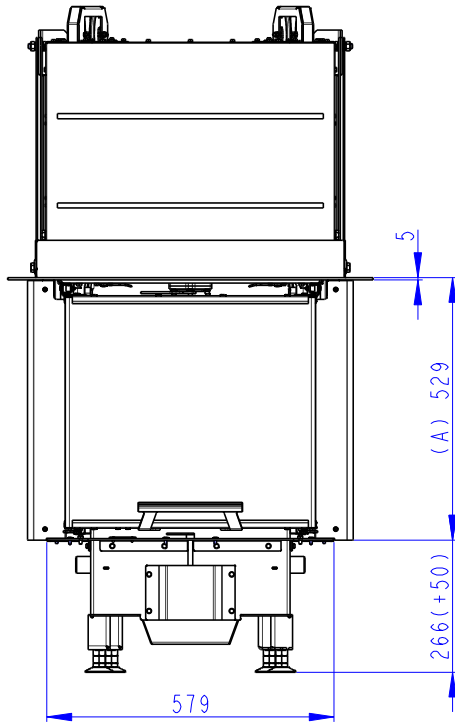
NELZE KOMBINOVAT SE SADAMI AKUMULACI AKKUM KV 03, AKKUM KV 06  
UNABLE TO COMBINE WITH ACCUMULATION SETS AKKUM KV 03, AKKUM KV 06  
NICHT KOMBINIERBAR MIT SPEICHERSATZ AKKUM KV 03, AKKUM KV 06



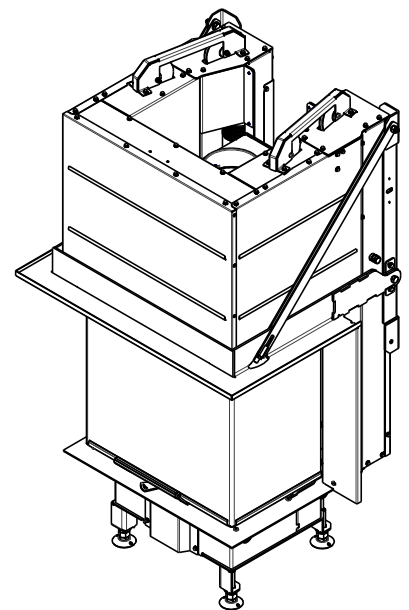
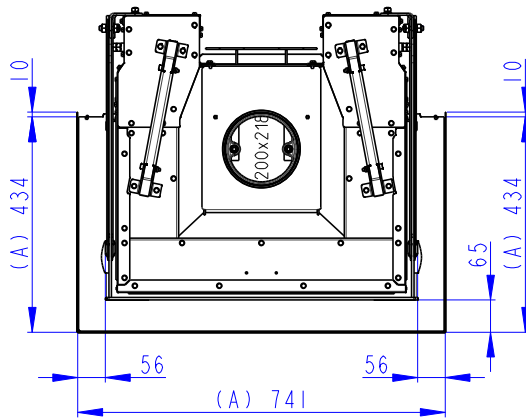
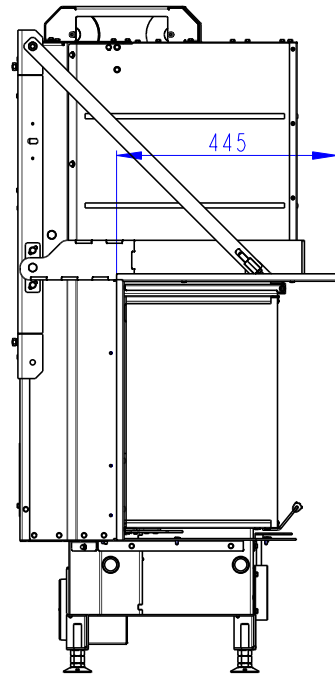
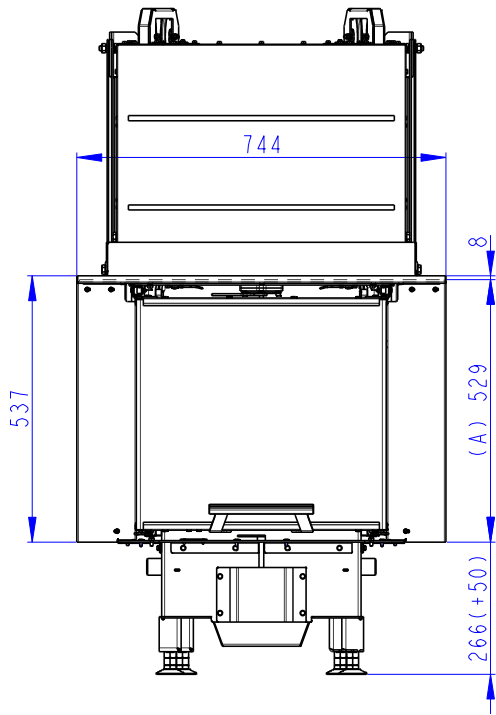


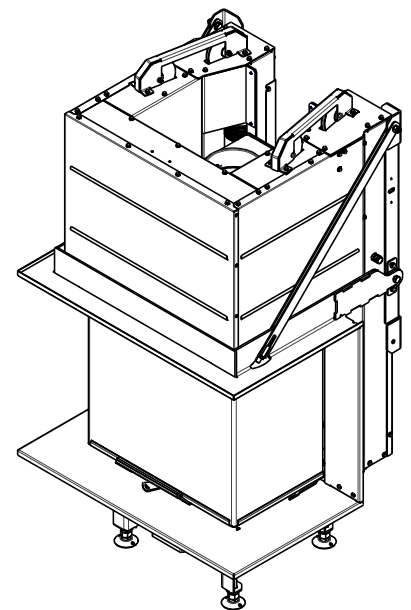
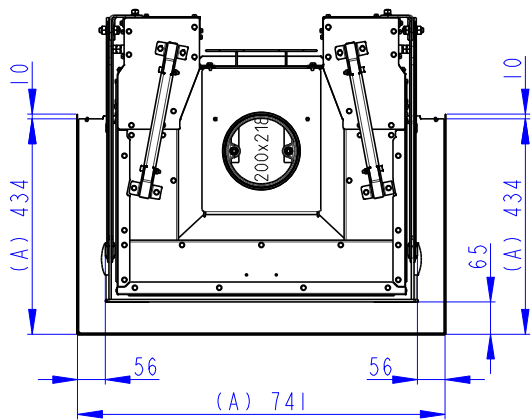
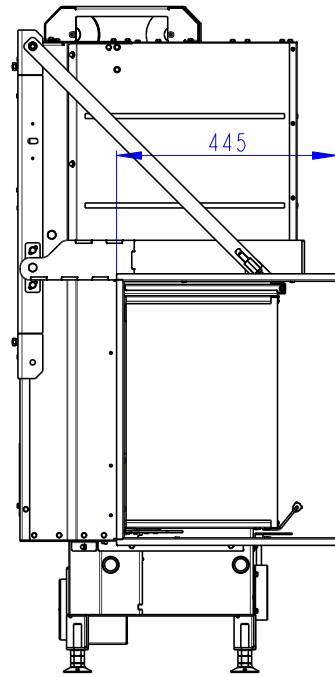
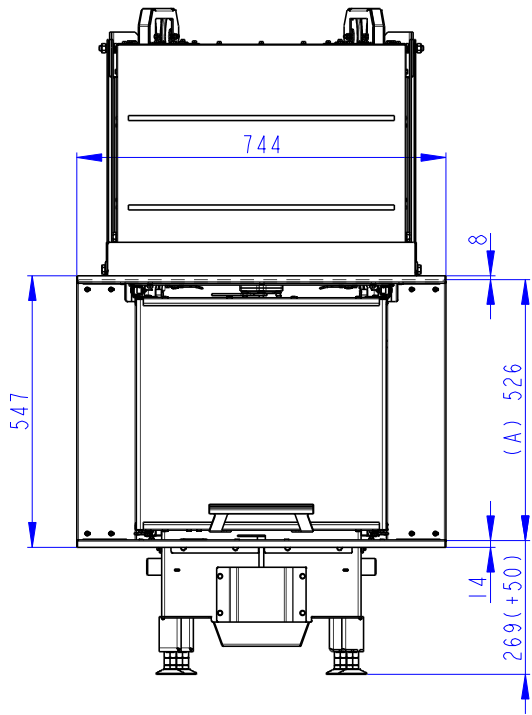


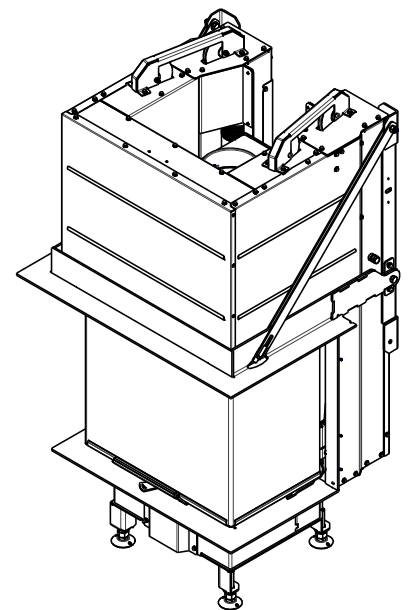
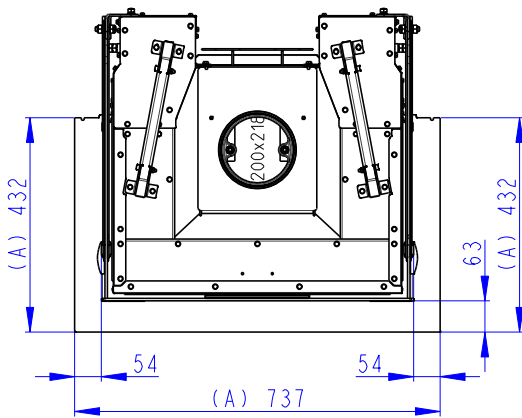
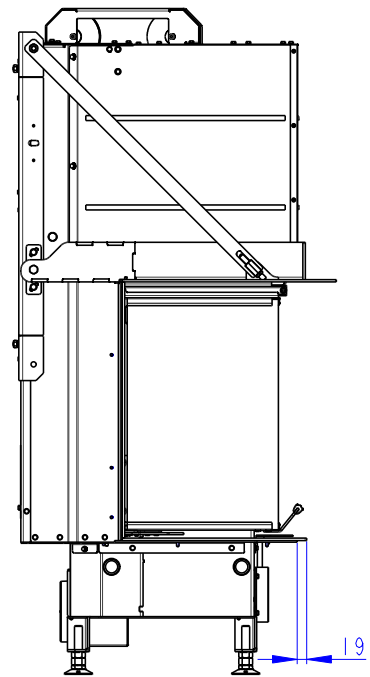
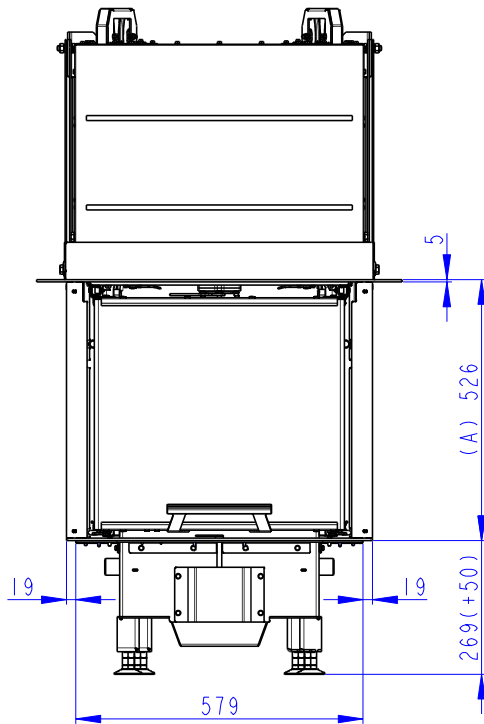


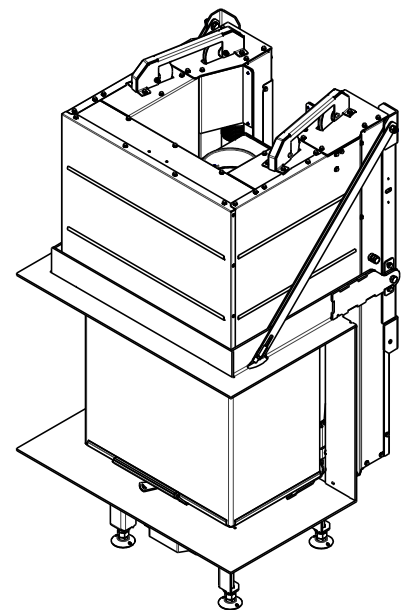
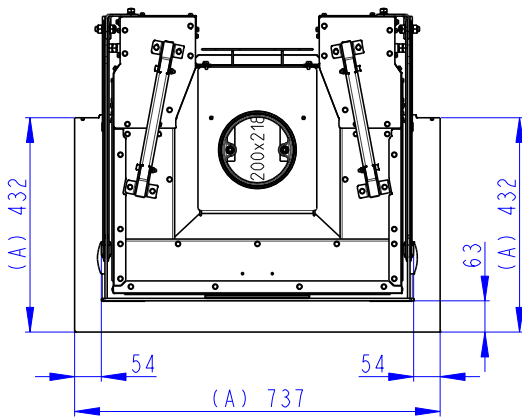
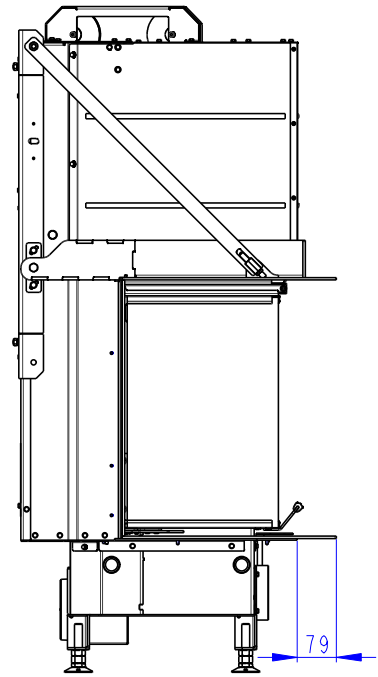
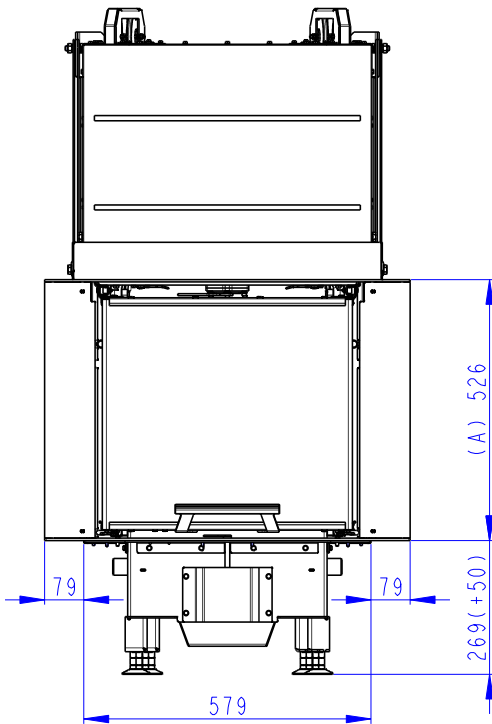


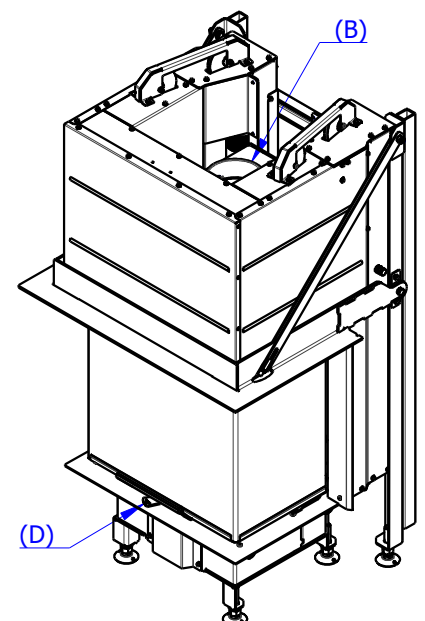
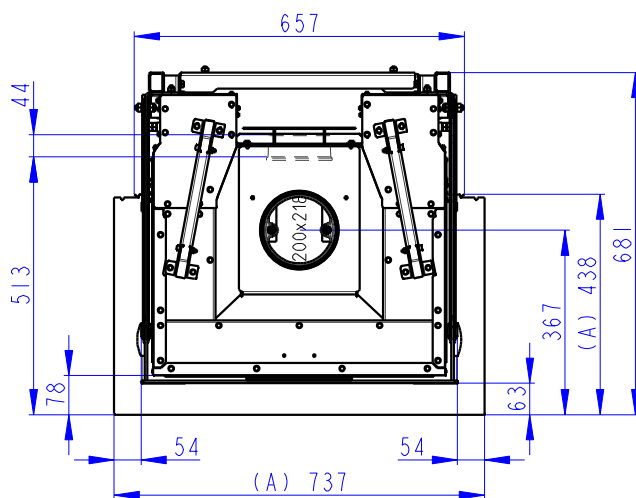
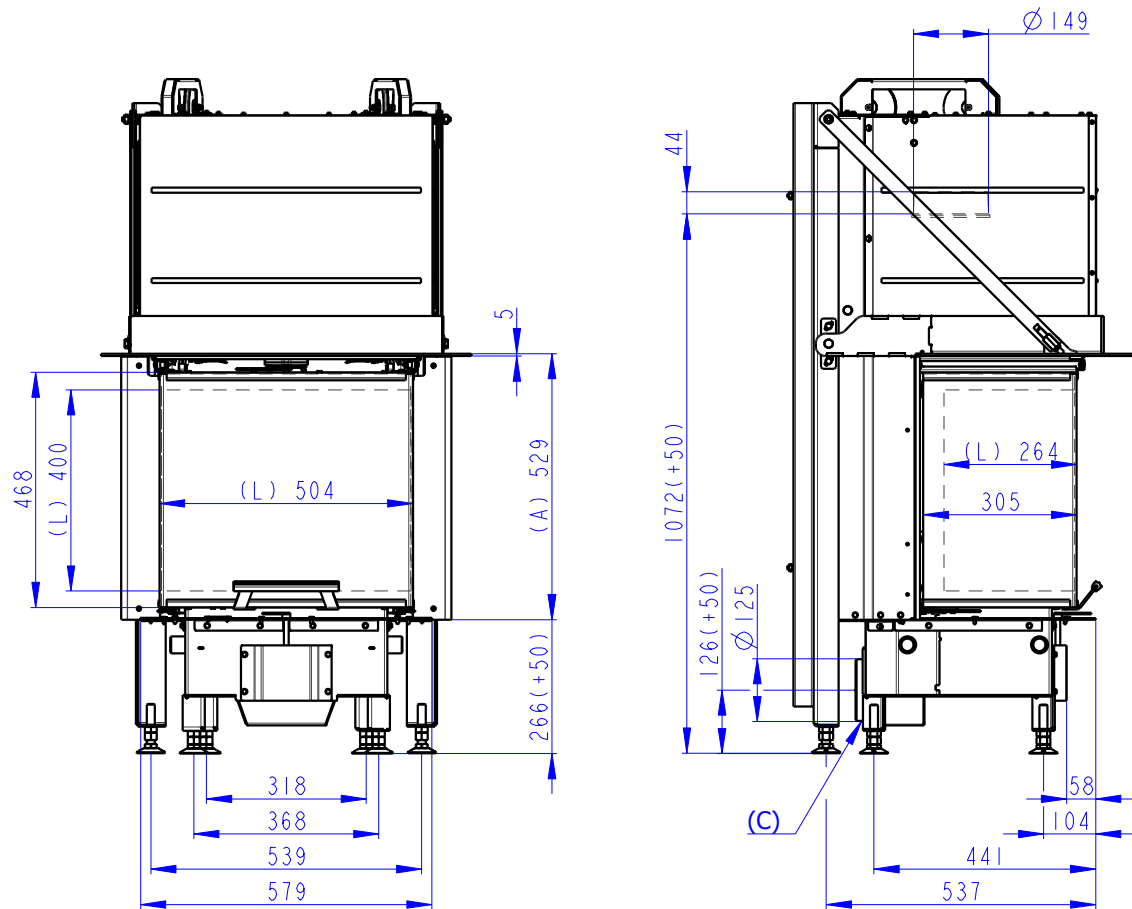




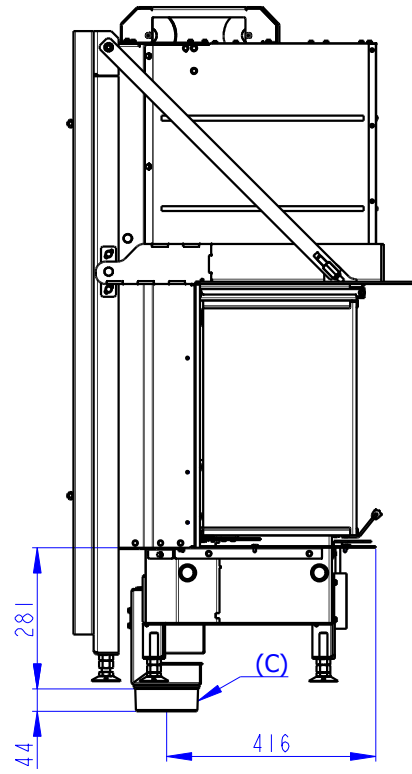
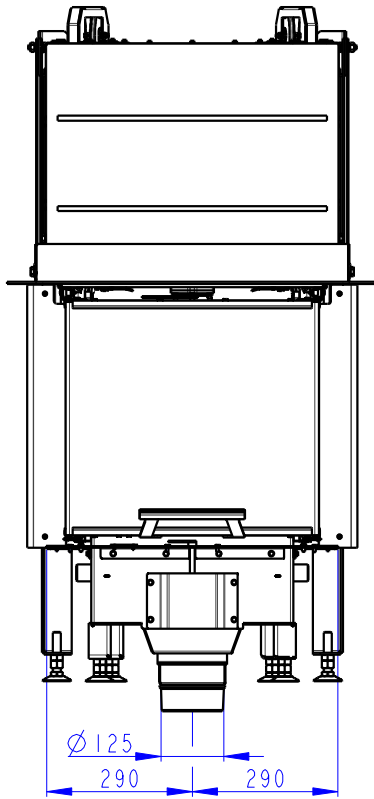


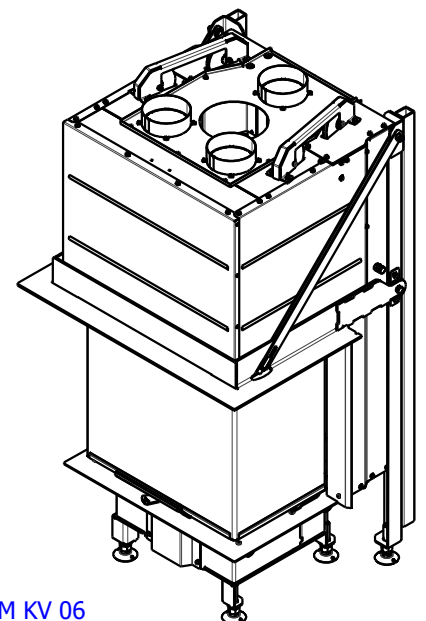
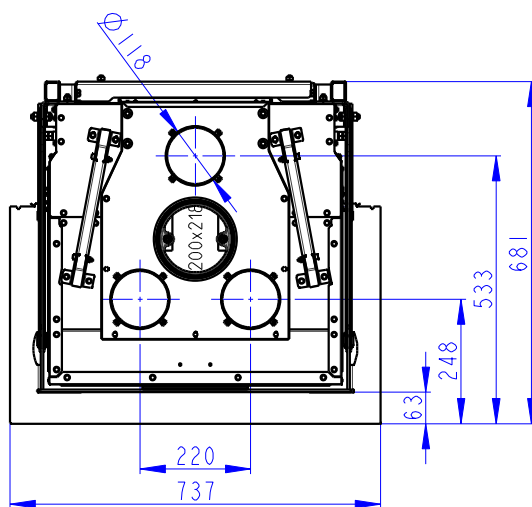
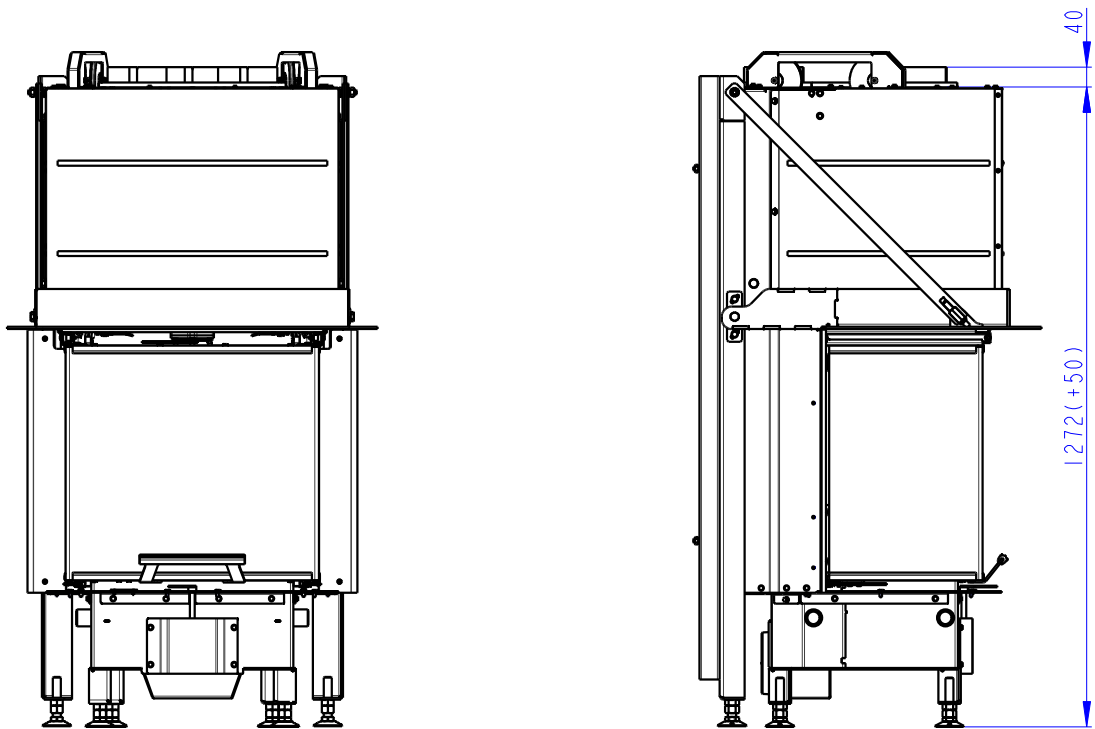






- (A) Zastavbovy rozmer / In-built dimension / Baumaße
- (B) Litinový odvod kouře / Cast iron spigot / Der gusseiserne Rauchabgang
- (C) Centralni privod vzduchu / Central air inlet / Zentralluftzufuhr
- (D) Primarni a sekundarni vzduch / Primary and secondary air / Primärluft und Sekundärluft
- (L) Volna plocha proskleni / Free glass area / Freie Glassichtfläche





NELZE KOMBINOVAT SE SADAMI AKUMULACI AKKUM KV 03, AKKUM KV 06  
UNABLE TO COMBINE WITH ACCUMULATION SETS AKKUM KV 03, AKKUM KV 06  
NICHT KOMBINIERBAR MIT SPEICHERSATZ AKKUM KV 03, AKKUM KV 06

