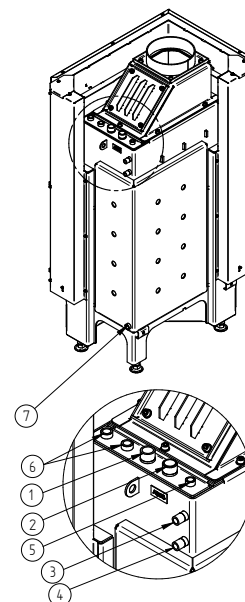


Technická data

provoz s přímým napojením na komín	
Energetický štítek	A+
Provozní informace	
Nominální výkon / podíl do vody	13 / 7,9 kW
Účinnost	> 80 %
Obrat paliva	3,5 kg/h
Hmotnostní tok spalin	10,6 g/s
Potřebný tah komína	12 Pa
Potřebné množství vzduchu pro hoření	30 m³/h
Průměrná teplota spalin	
na výstupu	211 °C
Rozdělení užitého tepla	
krbová vložka	13 %
pohledové sklo (jednoduché / dvojité)	38 / 26 %
voda	49–61 %
Informace k teplovodnímu výměníku	
Maximální pracovní přetlak	2,5 bar
Minimální teplota vratné vody	60 °C
Objem vody	47 litrů
Připojení vstup / výstup	1" / 1"
Informace pro stavbu	
Minimální plocha mřížky horní / spodní (s mřížkami)	200 / 250 cm²
Minimální aktivní sálavá plocha ³ (bez mřížek)	podle TROL
Minimální odstup k izolovaným plochám / podlaze	40 / 0 mm
Izolace referenční ¹ strop / zadní stěna / boční stěna / podlaha	100 / 60 / 60 / 0 mm
Izolace Calciumsilikat ² strop / zadní stěna / boční stěna / podlaha	75 / 45 / 45 / 0 mm
Všeobecné technické informace	
Celková hmotnost / hmotnost vystýlky topeniště	cca 294 / 87 kg
Rozměr topeniště (šířka x hloubka)	535 x 315 mm
Průměr přívodu vzduchu pro hoření	Ø 125 mm
Použití v uzavřené akumulaci obestavbě dle oborových pravidel	vhodné ⁴
Testováno podle	EN 13229
Splňuje požadavky norem	1. BlmSchV (Stufe2), 15a BVG

Č.	Velikost závitů	Popis
1	G 1" (AG)	Přívod vody z otopné soustavy - min. 60 °C
2	G 1" (AG)	Výstup vody do otopné soustavy
3	G 1/2" (AG)	Přívod vody z řádu do chladicí smyčky
4	G 1/2" (AG)	Odvod vody z chladicí smyčky do odpadu
5	G 3/8" (IG)	Odvzdušňovací ventil
6	G 1/2" (IG)	Pouzdro pro teplotní čidlo
7	G 1/2" (IG)	Otvor pro vypouštěcí ventil

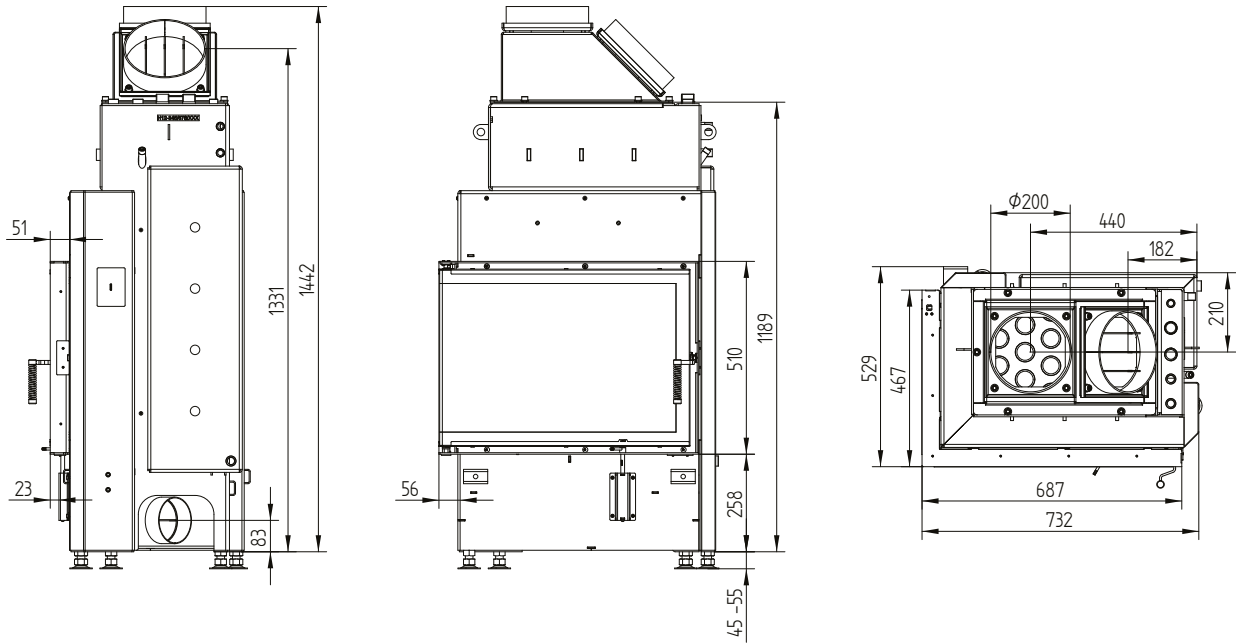
- 1 Minerální vlna podle AGI-Q 132
- 2 Příklad SkamoEnclosure Board 225 kg/m³
- 3 Průměrná hodnota závisí na době akumulace a vlastnostech materiálu. Uvedené hodnoty platí pro šamot tloušťky 3 cm s tepelnou vodivostí 500 W/m²
- 4 S ohledem na míru revizeschopnosti a maximální okolní teploty externích spínacích zařízení (např. TAS/SV)



ECKA 67/45/51WL

Technická data
Stav 09/2023

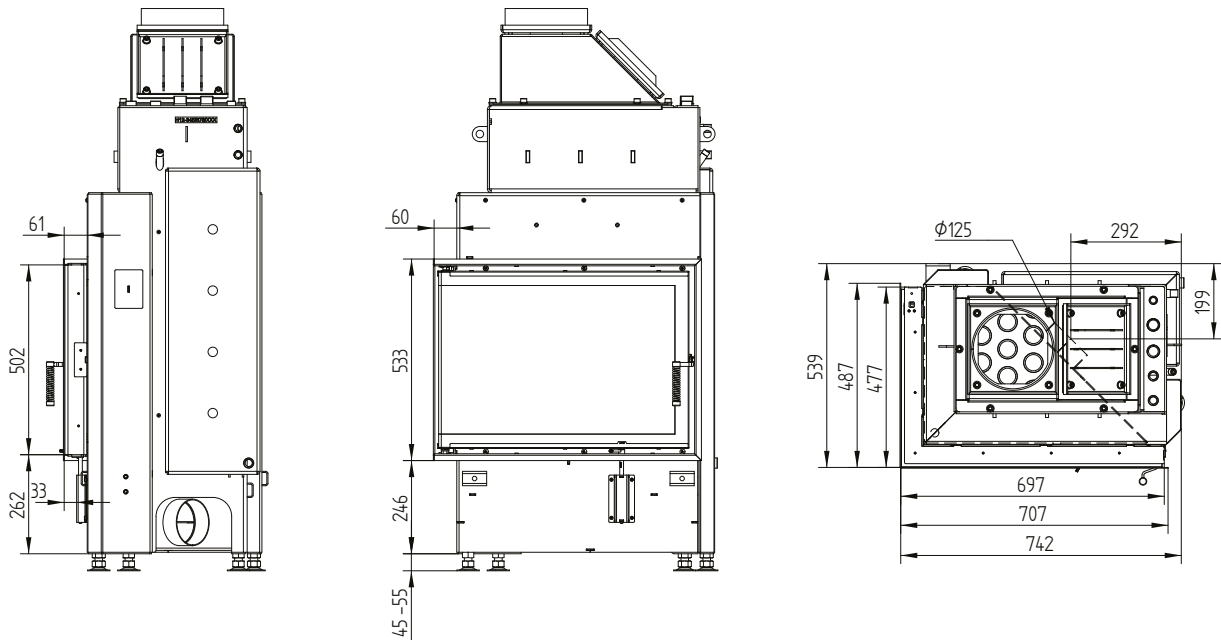
ECKA 67/45/51WL levá boční otevírání



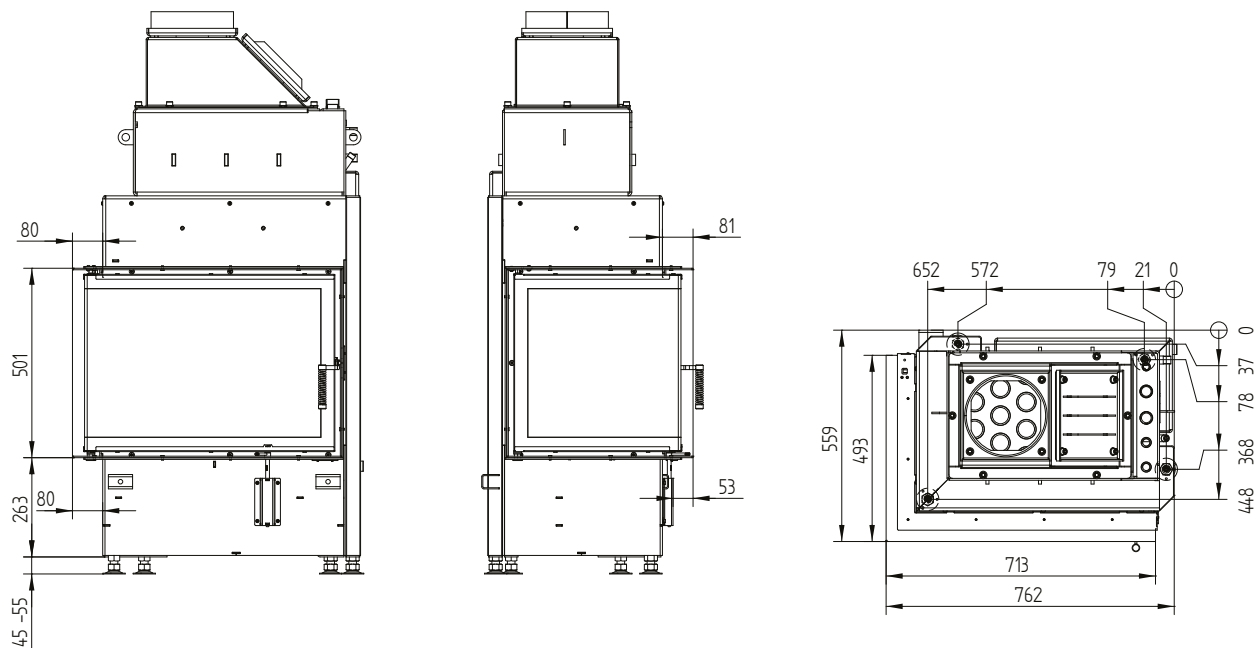
ECKA 67/45/51WL

Technická data
Stav 09/2023

Krycí rám 67/45/51 levá-pravá boční otevírání 6stranný 1 x 90° 60 mm / přívod vzduchu



Stavěcí rám 67/45/51L levá boční otevírání 6stranný 80 mm / nohy



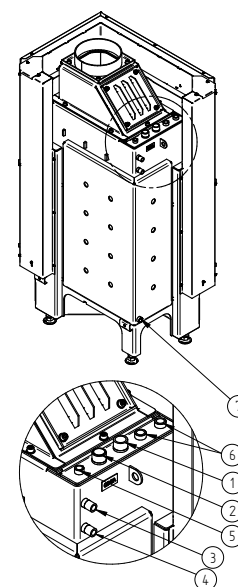
M 1:20

Technická data

	provoz s přímým napojením na komín
Energetický štítek	A+
Provozní informace	
Nominální výkon / podíl do vody	13 / 7,9 kW
Účinnost	> 80 %
Obrat paliva	3,5 kg/h
Hmotnostní tok spalin	10,6 g/s
Potřebný tah komína	12 Pa
Potřebné množství vzduchu pro hoření	30 m ³ /h
Průměrná teplota spalin	
na výstupu	211 °C
Rozdělení užitého tepla	
krbová vložka	13 %
pohledové sklo (jednoduché / dvojité)	38 / 26 %
voda	49–61 %
Informace k teplovodnímu výměníku	
Maximální pracovní přetlak	2,5 bar
Minimální teplota vratné vody	60 °C
Objem vody	47 litrů
Připojení vstup / výstup	1" / 1"
Informace pro stavbu	
Minimální plocha mřížky horní / spodní (s mřížkami)	200 / 250 cm ²
Minimální aktivní sálavá plocha ³ (bez mřížek)	podle TROL
Minimální odstup k izolovaným plochám / podlaze	40 / 0 mm
Izolace referenční ¹ strop / zadní stěna / boční stěna / podlaha	100 / 60 / 60 / 0 mm
Izolace Calciumsilikat ² strop / zadní stěna / boční stěna / podlaha	75 / 45 / 45 / 0 mm
Všeobecné technické informace	
Celková hmotnost / hmotnost vystýlky topeniště	cca 294 / 87 kg
Rozměr topeniště (šířka x hloubka)	535 x 315 mm
Průměr přívodu vzduchu pro hoření	Ø 125 mm
Použití v uzavřené akumulaci obestavbě dle oborových pravidel	vhodné ⁴
Testováno podle	EN 13229
Splňuje požadavky norem	1. BlmSchV (Stufe2), 15a BVG

Č.	Velikost závitů	Popis
1	G 1" (AG)	Přívod vody z otopné soustavy - min. 60 °C
2	G 1" (AG)	Výstup vody do otopné soustavy
3	G 1/2" (AG)	Přívod vody z řádu do chladicí smyčky
4	G 1/2" (AG)	Odvod vody z chladicí smyčky do odpadu
5	G 3/8" (IG)	Odvzdušňovací ventil
6	G 1/2" (IG)	Pouzdro pro teplotní čidlo
7	G 1/2" (IG)	Otvor pro vypouštěcí ventil

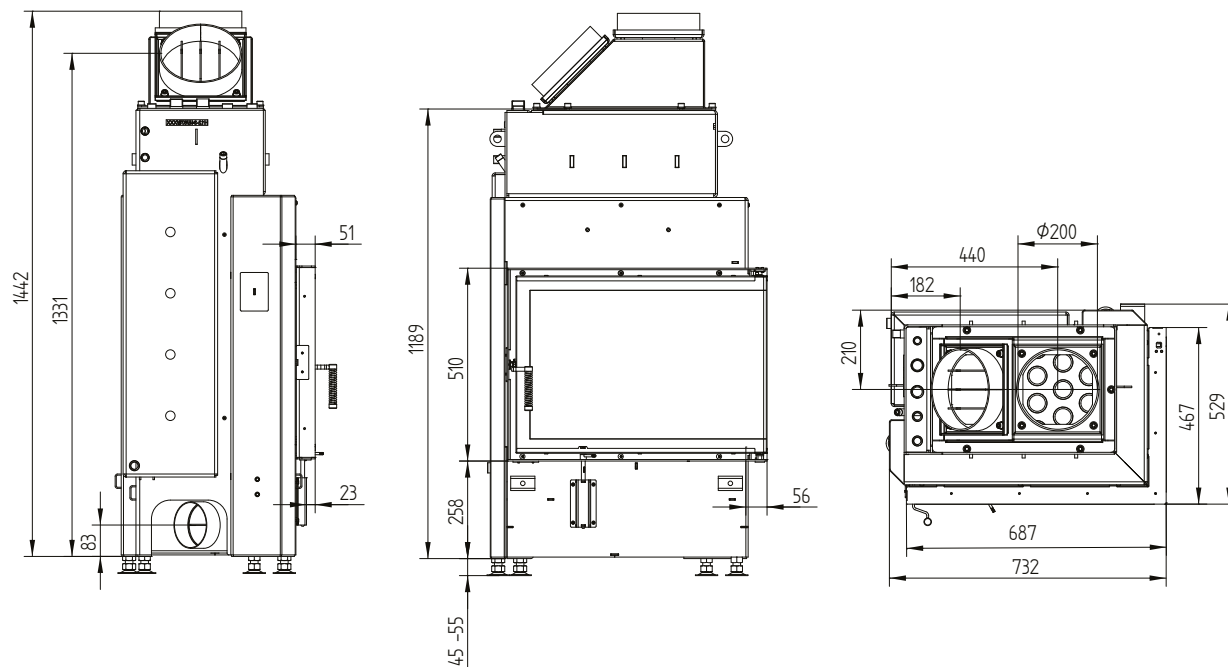
- 1 Minerální vlna podle AGI-Q 132
- 2 Příklad SkamoEnclosure Board 225 kg/m³
- 3 Průměrná hodnota závisí na době akumulace a vlastnostech materiálu. Uvedené hodnoty platí pro šamot tloušťky 3 cm s tepelnou vodivostí 500 W/m²
- 4 S ohledem na míru revizeschopnosti a maximální okolní teploty externích spínacích zařízení (např. TAS/SV)



ECKA 67/45/51WR

Technická data
Stav 09/2023

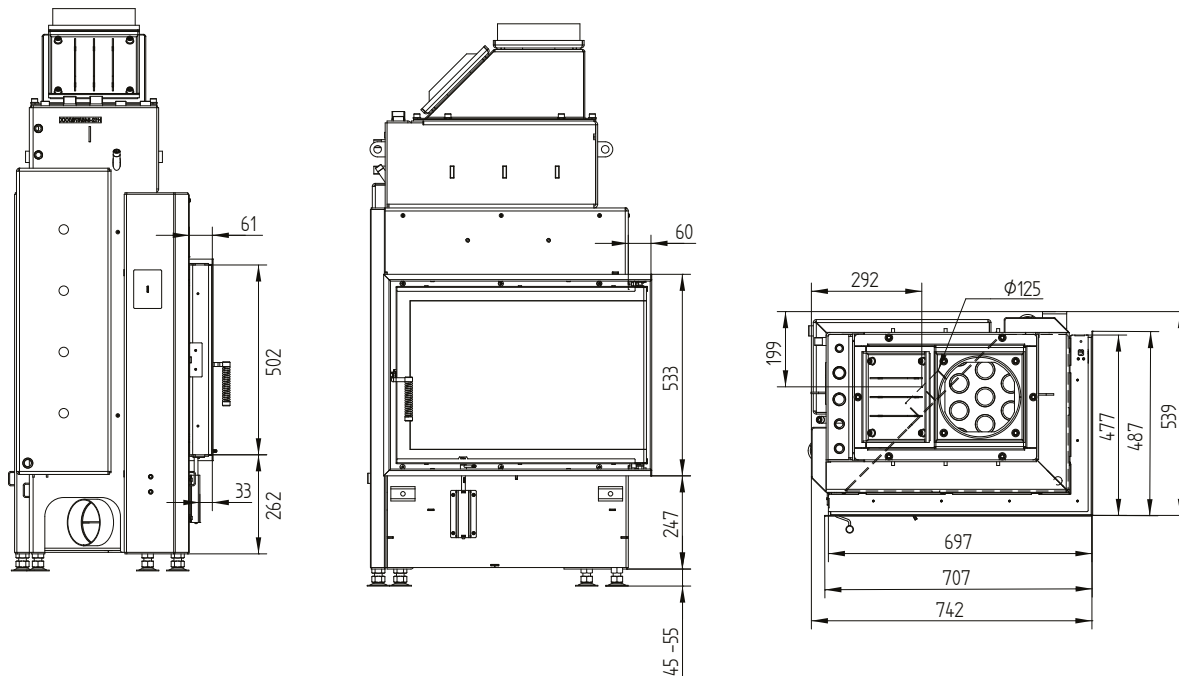
ECKA 67/45/51WR pravá boční otevírání



ECKA 67/45/51WR

Technická data
Stav 09/2023

Krycí rám 67/45/51 levá-pravá boční otevírání 6stranný 1 x 90° 60 mm / přívod vzduchu



Stavěcí rám 67/45/51R pravá boční otevírání 6stranný 80 mm / nohy

