

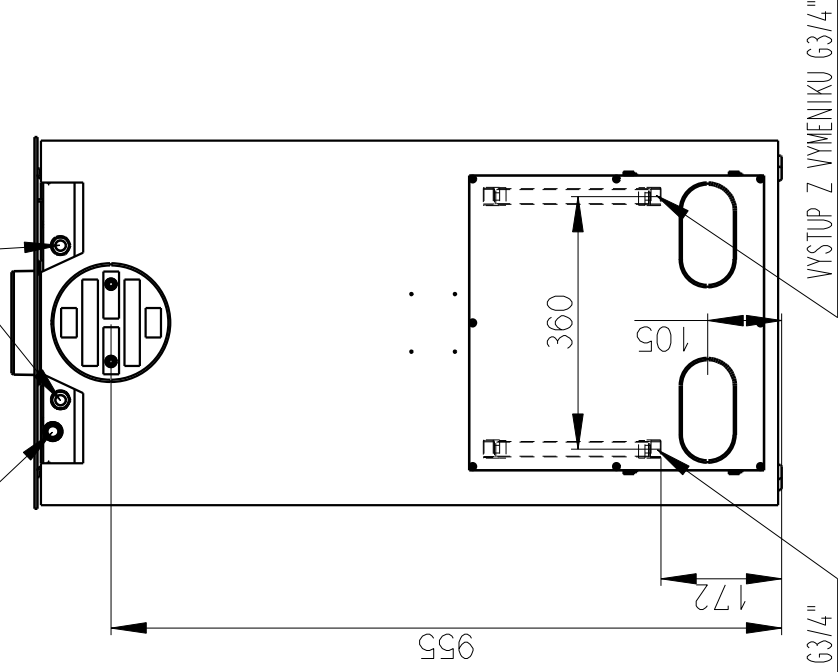
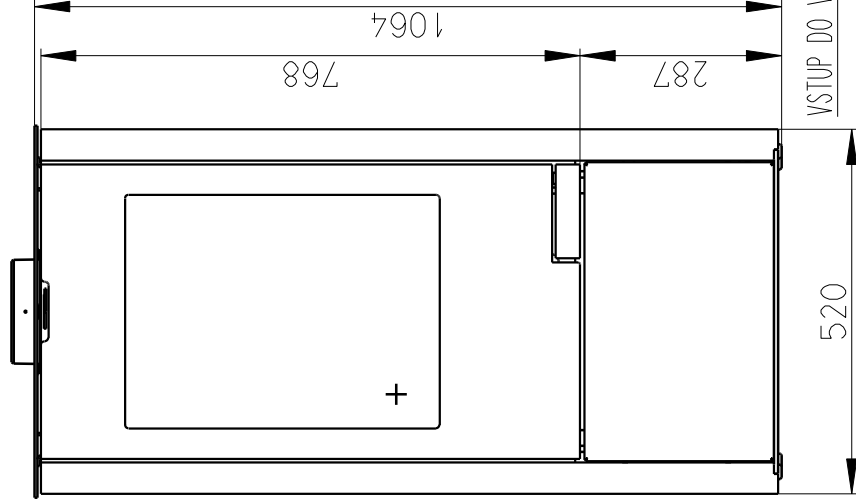
Meritko v mm; Maße in mm

TALA 10 - VYMENIK - PLECH - 082E

140 kg

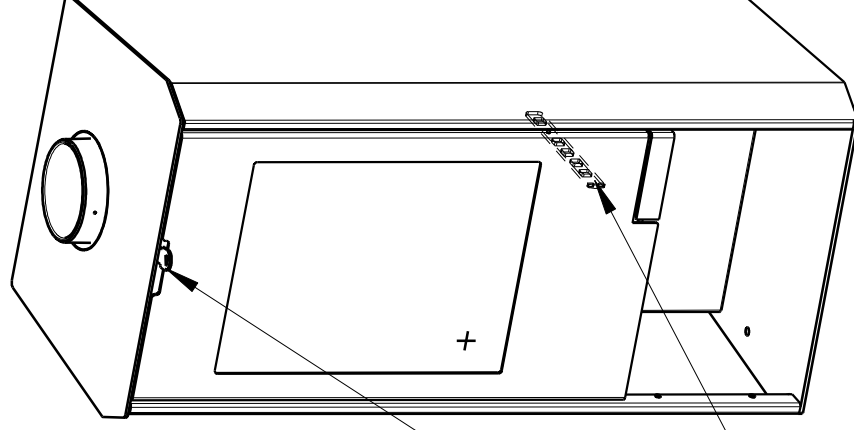
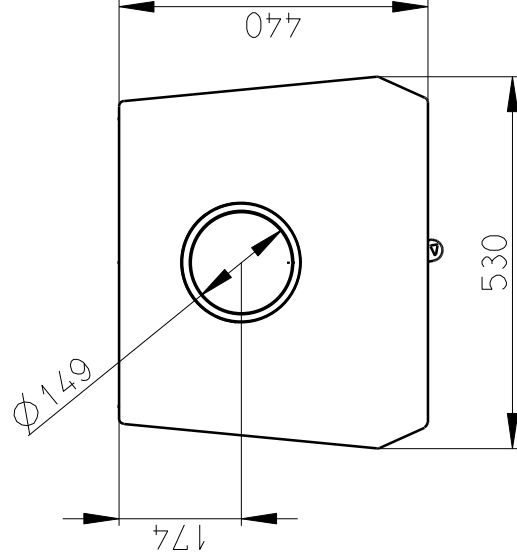
ODVZDUSNOVACI VENTIL G1/2"

JIMKA G1/2" (160)



VSTUP DO VYMENIKU G3/4"

VYSTUP Z VYMENIKU G3/4"



SEKUNDARNI VZDUCH
Sekundärluft

PRIMARNI VZDUCH
Primärluft