

HAAS
+
SOHN

Krbová stavebnice Dachstein
Krbová stavebnica Dachstein

Montážní návod
Krbová stavebnice Dachstein

CZ

Montážny návod
Krbová stavebnica Dachstein

SK

Poznámky v textu



Nejdůležitější jsou poznámky nadepsané **VAROVÁNÍ**. Poznámky nadepsané **VAROVÁNÍ** Vás upozorňují na **vážné nebezpečí poškození topidla či poranění**.



Poznámka nadepsaná **Upozornění** Vás upozorňuje na možná poškození Vašeho topidla.



Poznámka jako taková Vás upozorňuje zcela obecně na informace důležité k provozu Vašeho topidla.

Obsah

1. Úvodní poznámky	1
2. Předpoklady	1
3. Nářadí.....	1
4. Materiál	1
5. Příprava montáže	1
6. Pokyny pro montáž.....	3
7. Montáž krbové stavebnice.....	3
8. Požární pokyny pro hořlavé konstrukce	8
9. Rozměrové schéma	17

1. Úvodní poznámky

Před tímto montážním návodem si nejprve přečtete návod k montáži a obsluze vaší krbové vložky. Při vybalování betonových dílů možná zjistíte nepravidelnosti na povrchu (trhlinky, póry), ty je třeba zatřít přiloženým lepidlem.

2. Předpoklady

Před samotným sestavením krbu je nutné ověřit a zajistit dostatečnou nosnost podlahy. Celková hmotnost krbu „Dachstein“ (krbová vložka s obestavbou) činí cca. **300 kg**. V případě stropů z dřevěných trámů se musíte bezpodmínečně poradit se statikem.



UPOZORNĚNÍ

Při sestavování krbové stavebnice se musí respektovat požární předpisy a stavební vyhláška.

3. Nářadí

K montáži krbové stavebnice je zapotřebí následující nářadí:

- vodováha
- metr
- úhelník 90°
- zednická lžice nebo špachtle
- gumové kladivo
- tužka
- houba, hadřík
- stranový klíč SW 10
- stranový klíč SW 13
- malířský váleček
- výtlačná pistole

4. Materiál

- barva
- případně omítka
- voda

5. Příprava montáže

1. Opatrně vybalte jednotlivé betonové díly s příslušenstvím. Na základě seznamu dílů níže, zkontrolujte úplnost stavebnice. Seřadte si díly podle pořadí při sestavování (viz montážní postup).

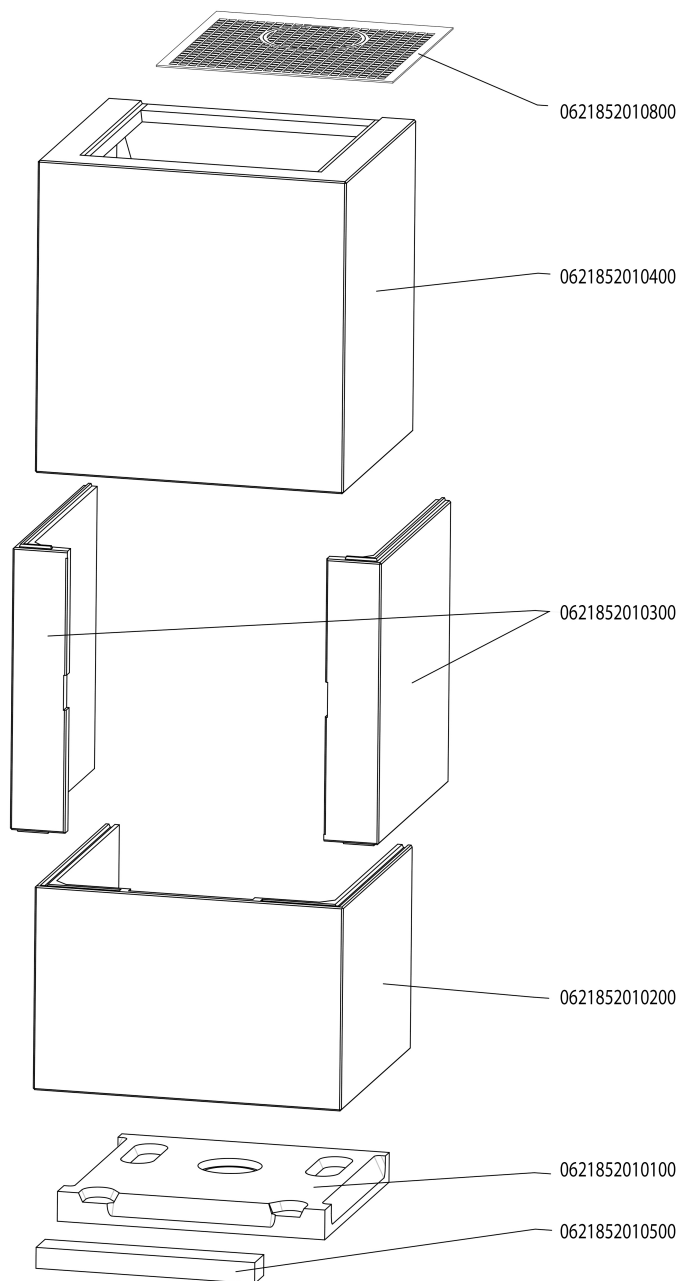
2. Krbovou vložku nastavte do správné výšky vytočením nastavitelných nožiček pomocí stranového klíče SW 13. Ideální výška je zřejmá z obrázku 3. Spodní hrana rámu musí být o 2 až 3 milimetry nad betonovým soklem, aby nebyl beton poškozen tepelnou dilatací krbové vložky. Je také nutné dodržte minimální mezeru 2-3 mm mezi vložkou a bočními stěnami.

3. Umístěte krbovou vložku ve správné vzdálenosti od zadní stěny (viz obrázek 3).

Důležité: Následně pomocí vodováhy vyrovnejte krbovou vložku do roviny.

4. Připojte vložku pomocí kouřovodu na komín, např. pomocí dvojité zděže (viz Všeobecný návod krbové vložky).

Výrobní č.	Množství	Název	Materiál	Provedení
0621852010100	1	Podlahová deska	Lehčený beton	surový
0621852010500	1	Montážní tvarovka	Lehčený beton	surový
0621852010200	1	Sokl	Lehčený beton	surový
0621852010300	1	Boční stěna levá	Lehčený beton	surový
0621852010300	1	Boční stěna pravá	Lehčený beton	surový
0621852010400	1	Nástavba	Lehčený beton	surový
0621852010800	1	Mřížka	Plech	lakovaný
0621852010105	1	Betonová záslepka	Lehčený beton	surový
0621852010900	2	Dřevěné desky	Dřevo	
0621800105000	1	Flexibilní lepidlo		
0621800105050	1	Akryl		



6. Pokyny pro montáž

- Sestavení stavebnice bez slepení betonových dílů a bez zajištění nástavby proti sklouznutí je nepřípustné!
- Aby se zabránilo vzniku drobných mezer mezi krbem a stěnou, doporučujeme vyspárování akrylovou hmotou (na rozdíl od silikonu je možné akryl okamžitě přemalovat).
- Po zaschnutí krbové stavebnice je možné natřít krb barvou na minerální bázi (penetrace není nutná). Pro dosažení jemnozrnné struktury namíchejte do barvy pro první nátěr trochu lepidla. Druhý nátěr se provádí pouze barvou. Je možné použít také válečkové a škrábané omítky.
- Krbová stavebnice musí před prvním uvedením do provozu několik dní schnout.
- Před prvním uvedením do provozu si pečlivě přečtěte návod krbové vložky a zatopte s trochou dřeva. Přibližně za hodinu je pak možné topit na jmenovitý výkon.



VAROVÁNÍ

Při montáži ještě neslepených betonových dílů hrozí nebezpečí poranění osob, popř. dětí!



Poznámka

Vlasové trhlinky vznikající vysycháním betonových dílů je možné opravit flexibilním lepidlem, které je součástí dodávky.

K zakrytí trhlin doporučujeme použití textilní pásky.

Drobné trhliny v betonových dílech nejsou nebezpečné, protože konstrukce je dostatečně vyztužená ocelovou armaturou.



UPOZORNĚNÍ

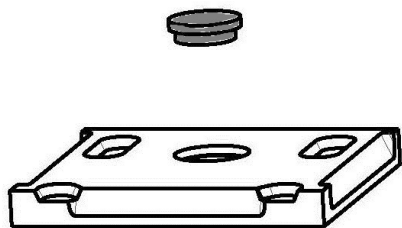
Trhliny na betonových dílech se nepovažují za důvod k reklamaci.

7. Montáž krbové stavebnice

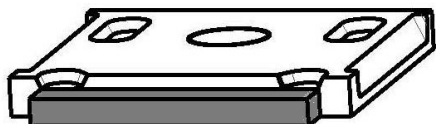
1. Při montáži se ujistěte, zda jsou jednotlivé díly stavebnice usazené ve vodorovné poloze. Správnou pozici si označte tužkou.

Všechny díly se sestavují ve stanoveném pořadí a spojují se pomocí flexibilního lepidla (lepidlo nanášejte jen v tenké vrstvě).

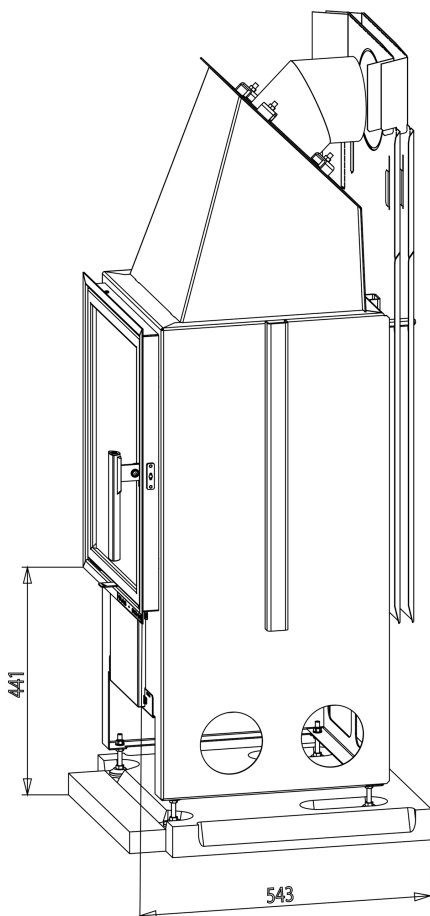
2. Dodané lepidlo smíchejte s vodou, dokud nevznikne konzistence podobná zubní pastě. Všechny díly se navzájem slepí a přilepí se na stěnu. Pro dosažení optimální pevnosti lepidla by měly být lepicí plochy očištěné a lehce navlhčené. Přebytečné lepidlo odstraňte stěrkou a vlhkým hadrem.



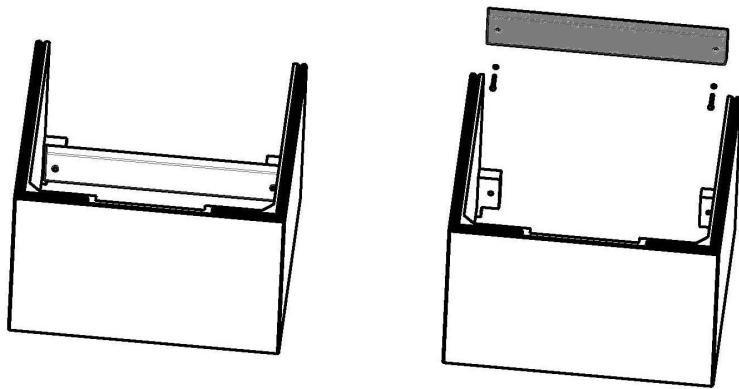
Obrázek 1: Umístěte podlahovou desku a uzavřete otvor betonovou záslepkou



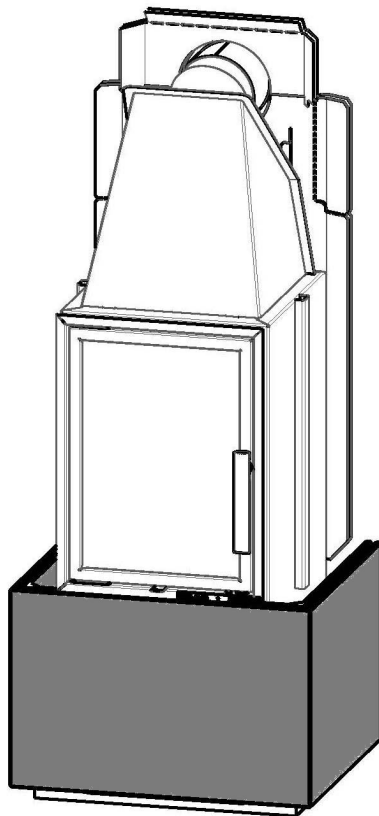
Obrázek 2: Umístěte montážní tvarovku před podlahovou desku



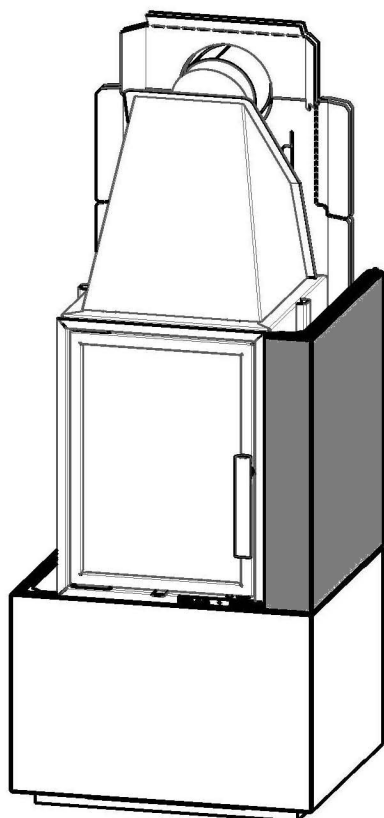
Obrázek 3: Ustavte, vyrovnejte krbovou vložku a odstraňte montážní tvarovku



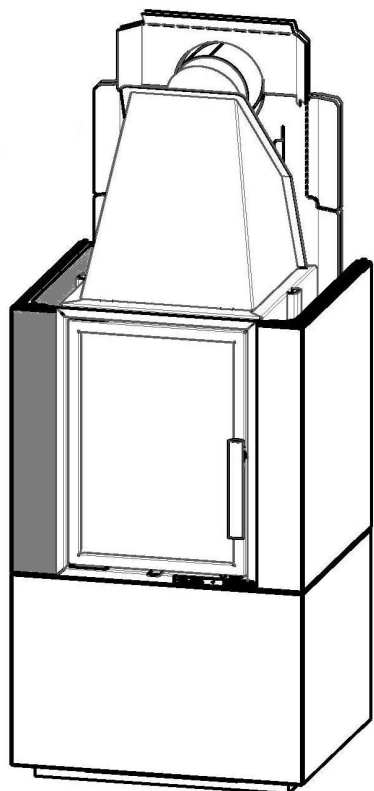
Obrázek 4: Odmontujte přepravní pojistku ze soklu



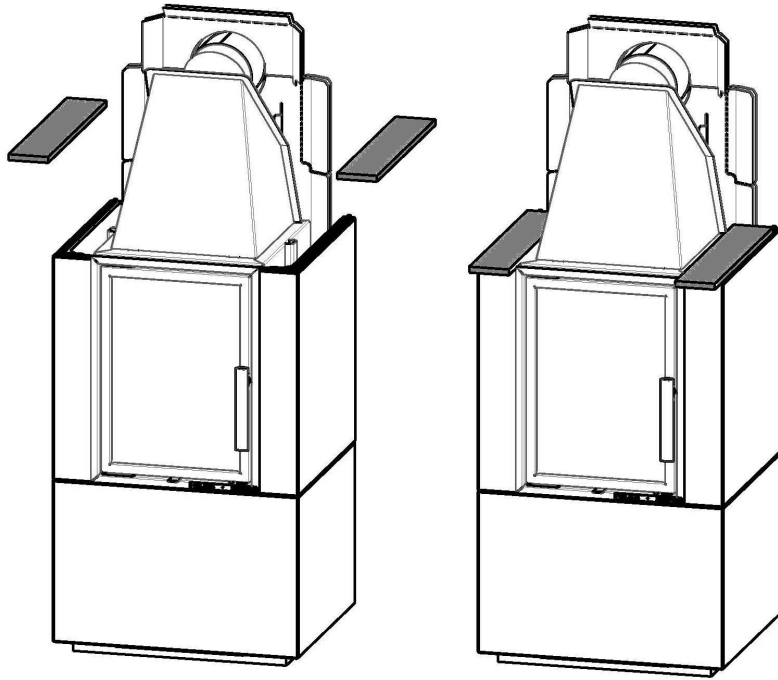
Obrázek 5: Nasuňte sokl pod krbovou vložku a vyrovnejte



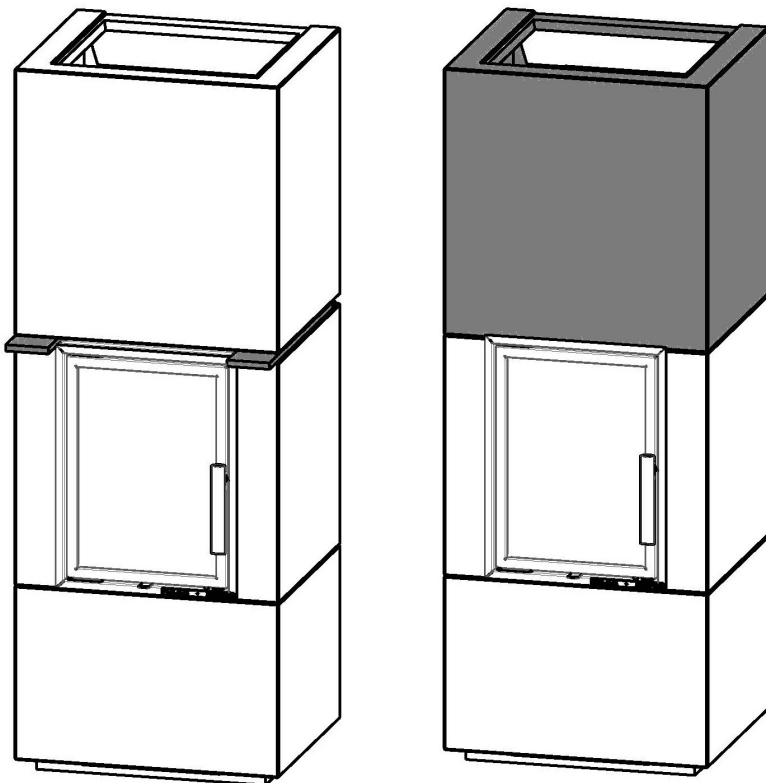
Obrázek 6: Usad'te pravou boční stěnu



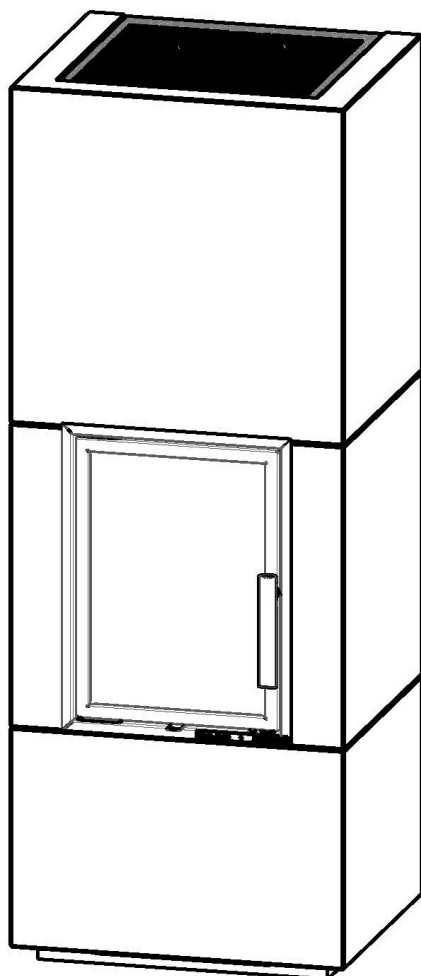
Obrázek 7: Usad'te levou boční stěnu



Obrázek 8: Dřevěné desky použijte na ochranu betonových hran bočních stěn



Obrázek 9: Usad'te nástavbu a vyjměte dřevěné desky



Obrázek 10: Usadíte mřížku

CZ

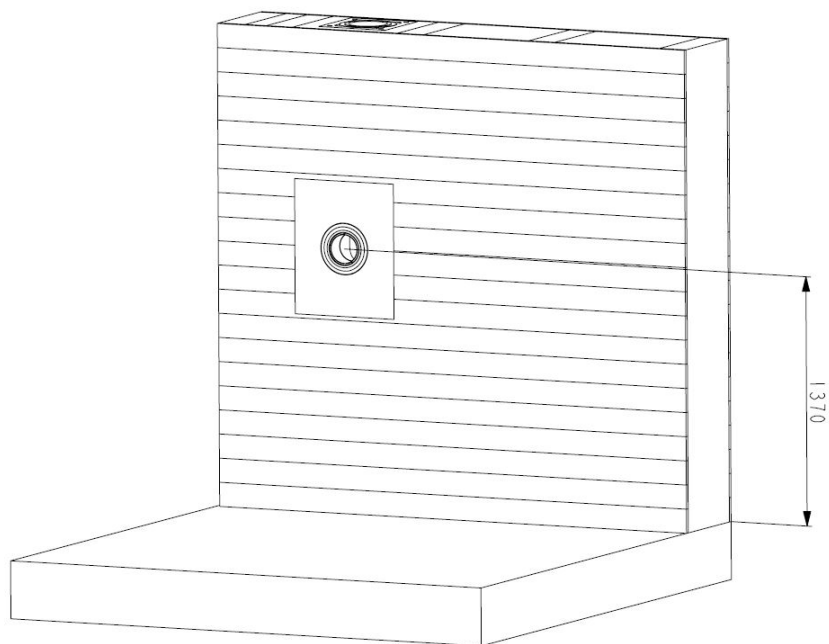
8. Požární pokyny pro hořlavé konstrukce

Stěna za krbem musí být nehořlavá, popř. požárně chráněná. Nesmí se v ní nacházet žádné prvky, které vyžadují požární ochranu jako např. elektrické vedení, plynové vedení nebo dřevěné hrázděné zdivo atd. Pokud tomu tak není, **musí se stěna ochránit izolačními panely** z křemičitanu vápenatého tl. ≥ 40 mm např. SILCA 250KM (není součástí dodávky).

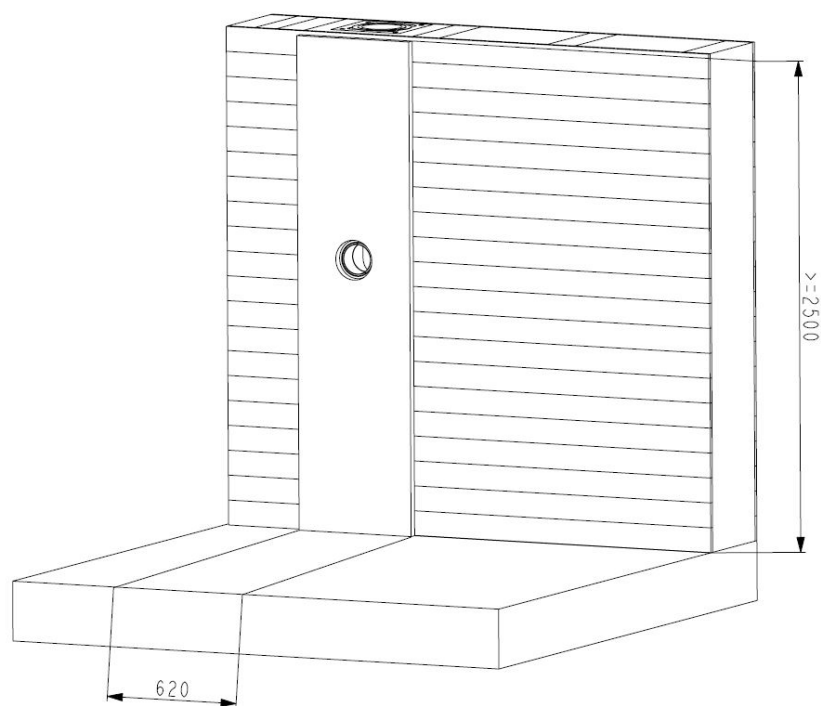


UPOZORNĚNÍ

Při montáži musí být dodrženy národní a evropské normy, místní stavebně právní předpisy, stejně tak požární nařízení.

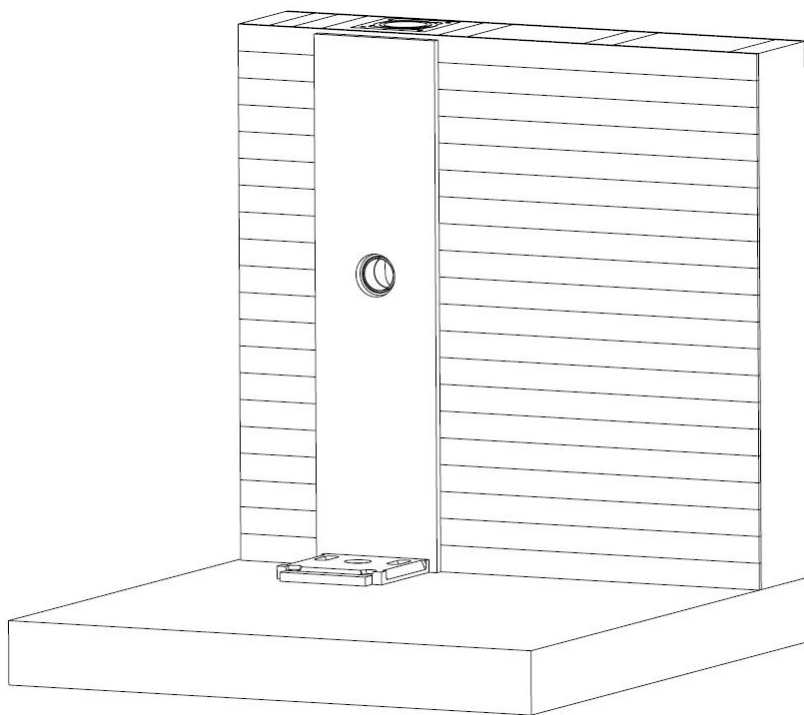


Obrázek 11: Zděř ve stěně se schválením ze strany stavebního dozoru

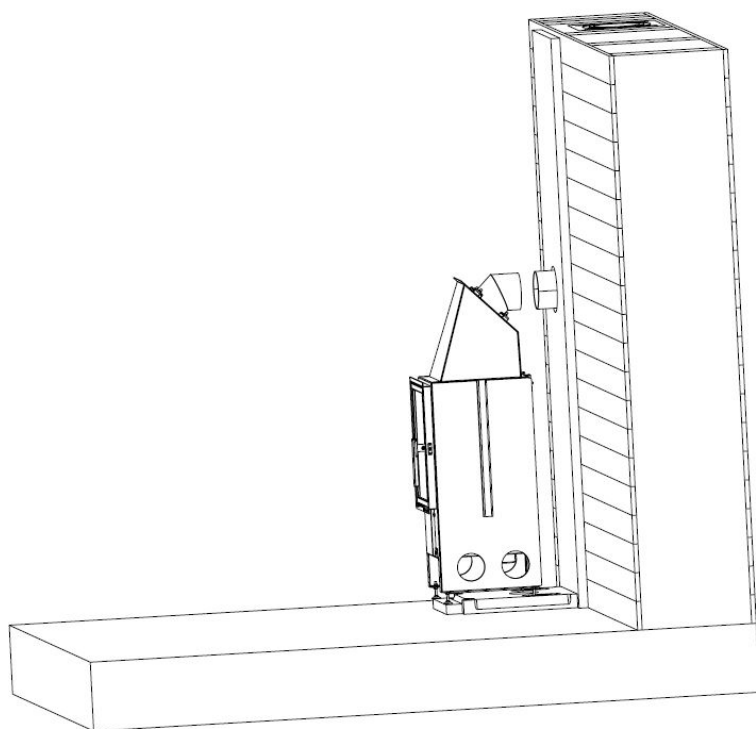


Obrázek 12: Montáž izolačních panelů

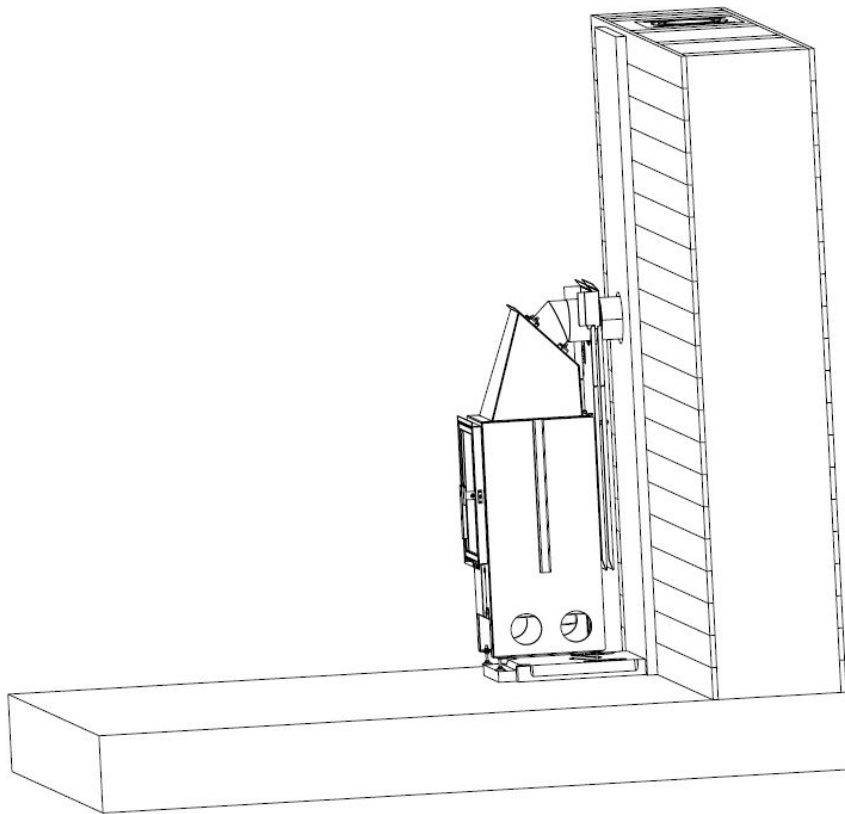




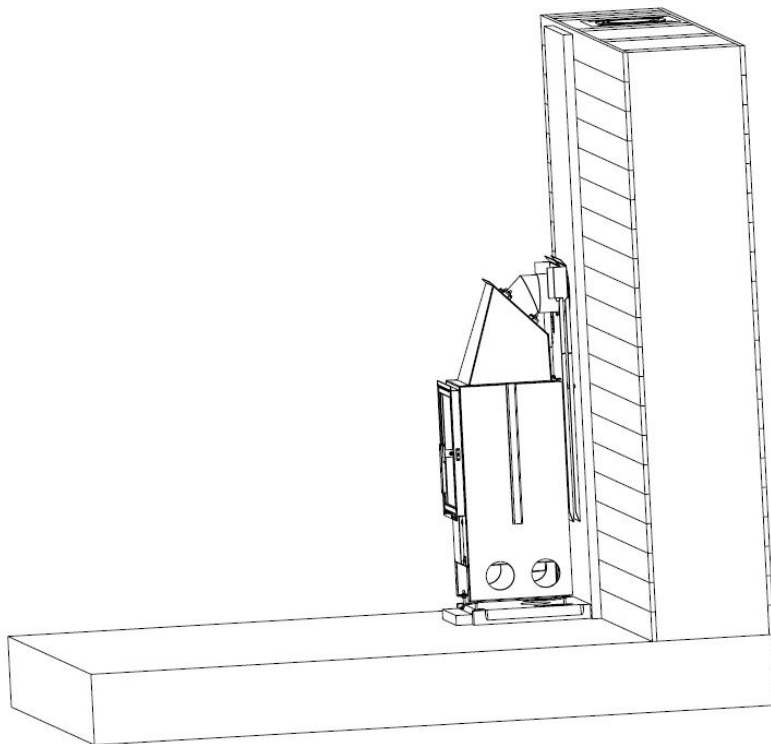
Obrázek 13: Umístění podlahové desky a montážní tvarovky



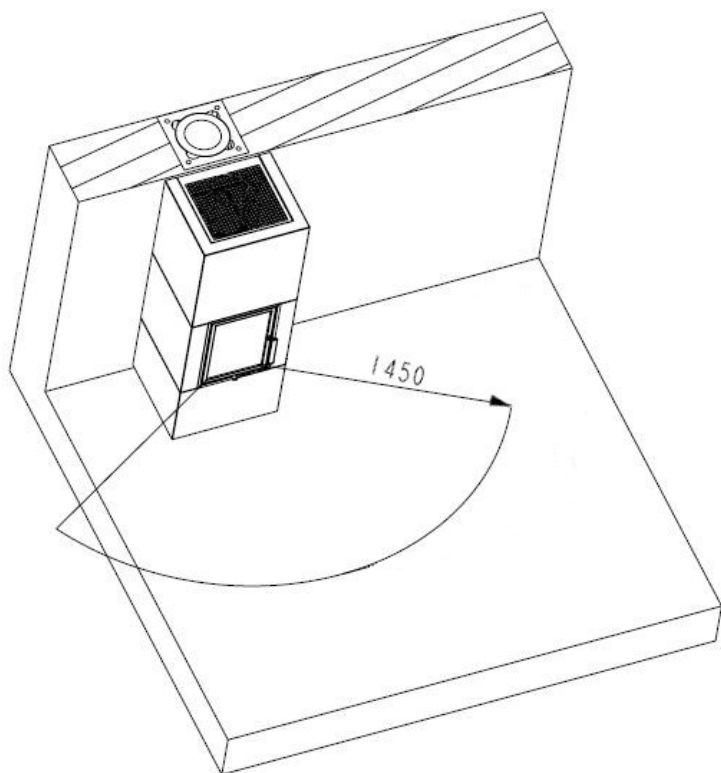
Obrázek 14: Umístění krbové vložky



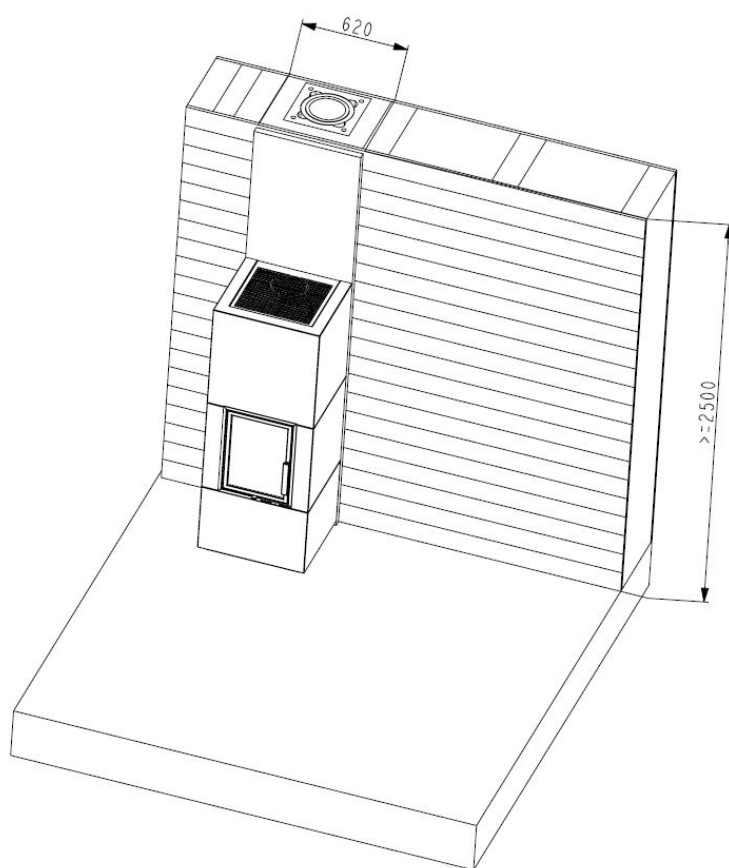
**Obrázek 15: Montáž proti
požárních zástěn (nejsou
součástí dodávky)**



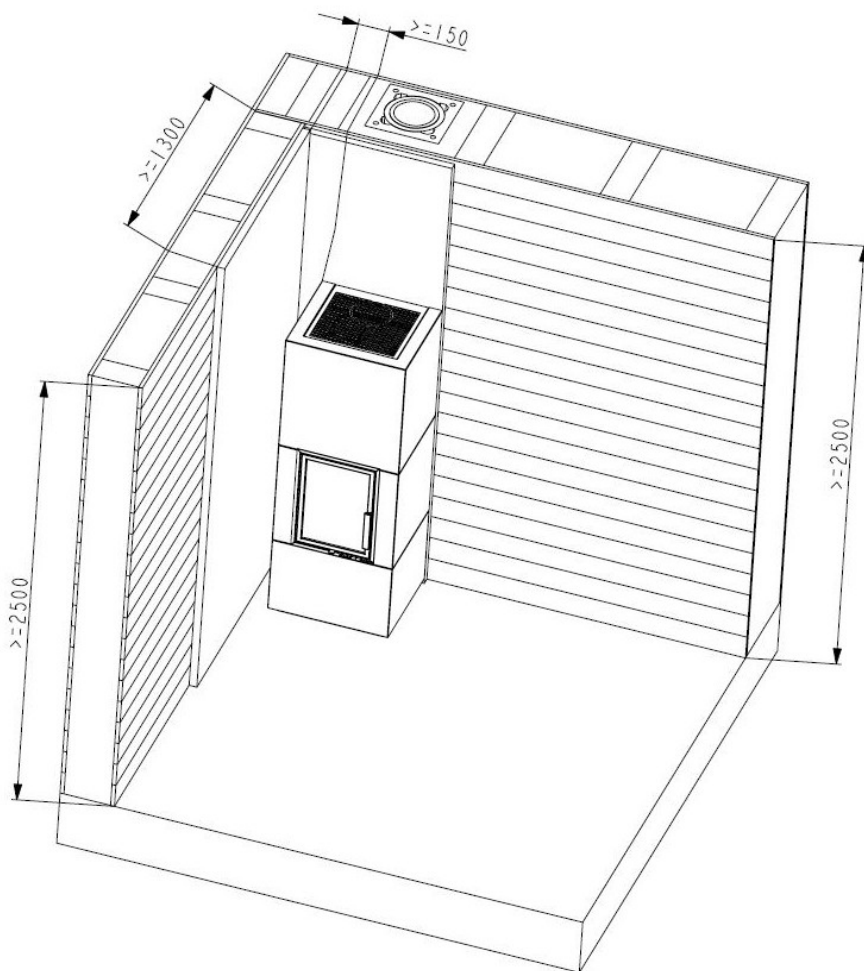
**Obrázek 16: Připojení na
komín a odstranění mon-
tážní tvarovky**



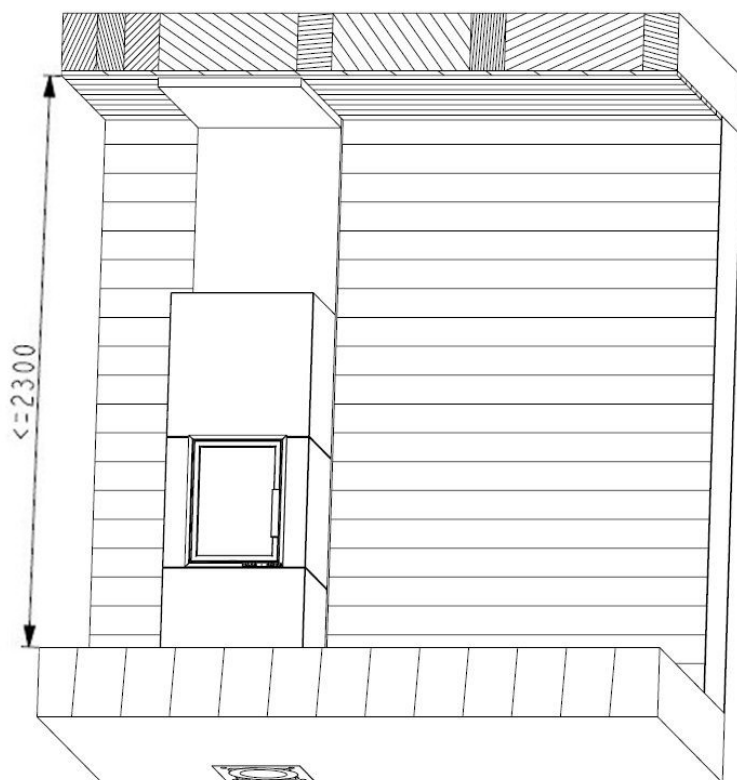
Obrázek 17: Bezpečnostní vzdálenost před dvířky



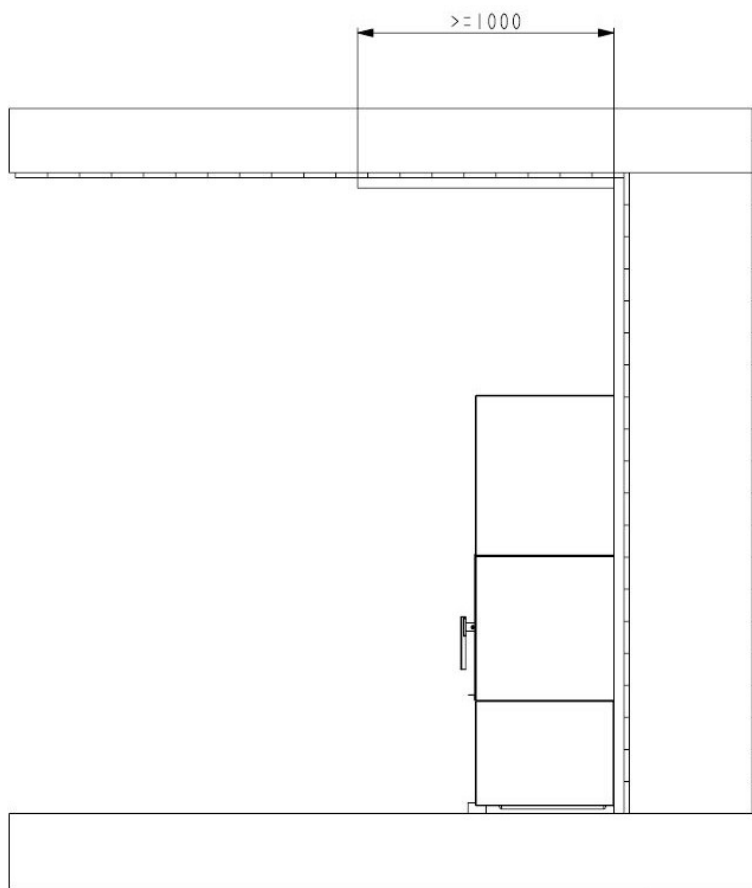
Obrázek 18: Minimální rozměry plochy zadní stěny, kterou je nutné chránit



Obrázek 19: - minimální rozměry plochy na zadní a boční stěně, kterou je nutné chránit - bezpečnostní vzdálenost od boční stěny

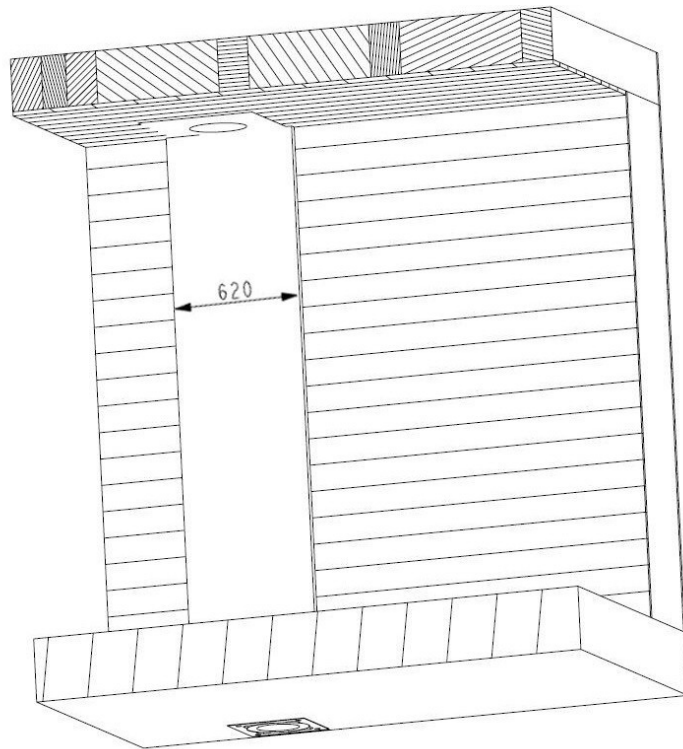


Obrázek 20: V případě hořlavého stropu nižšího než 230 cm je nutné jej chránit

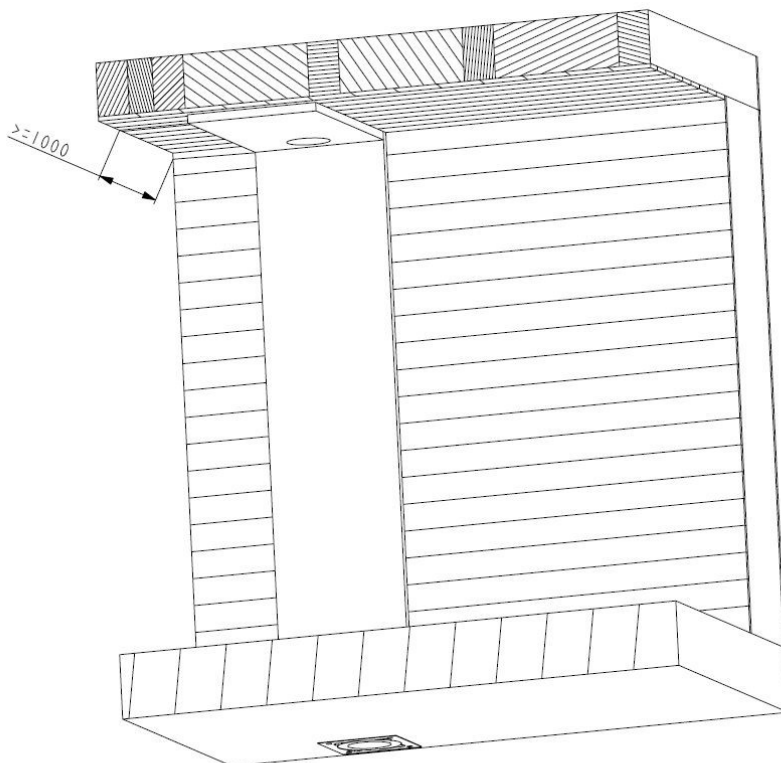


Obrázek 21: Minimální délka plochy na stropě, kterou je nutné chránit

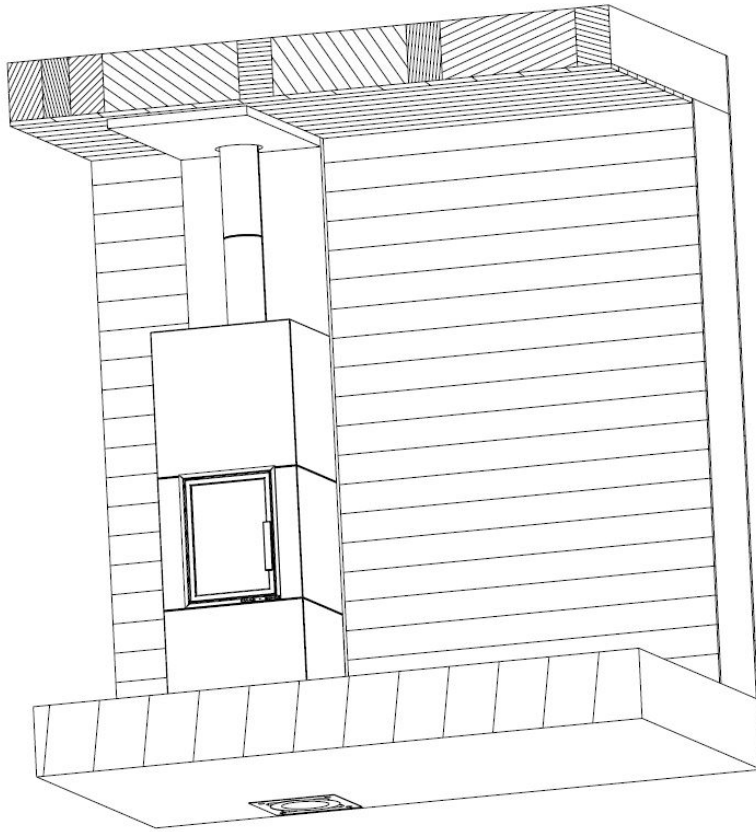
Připojení na komín — horní kouřovod



Obrázek 22: - dvojitá zděň
ve stropu
- minimální šířka plochy
zadní stěny, kterou je
nutné chránit

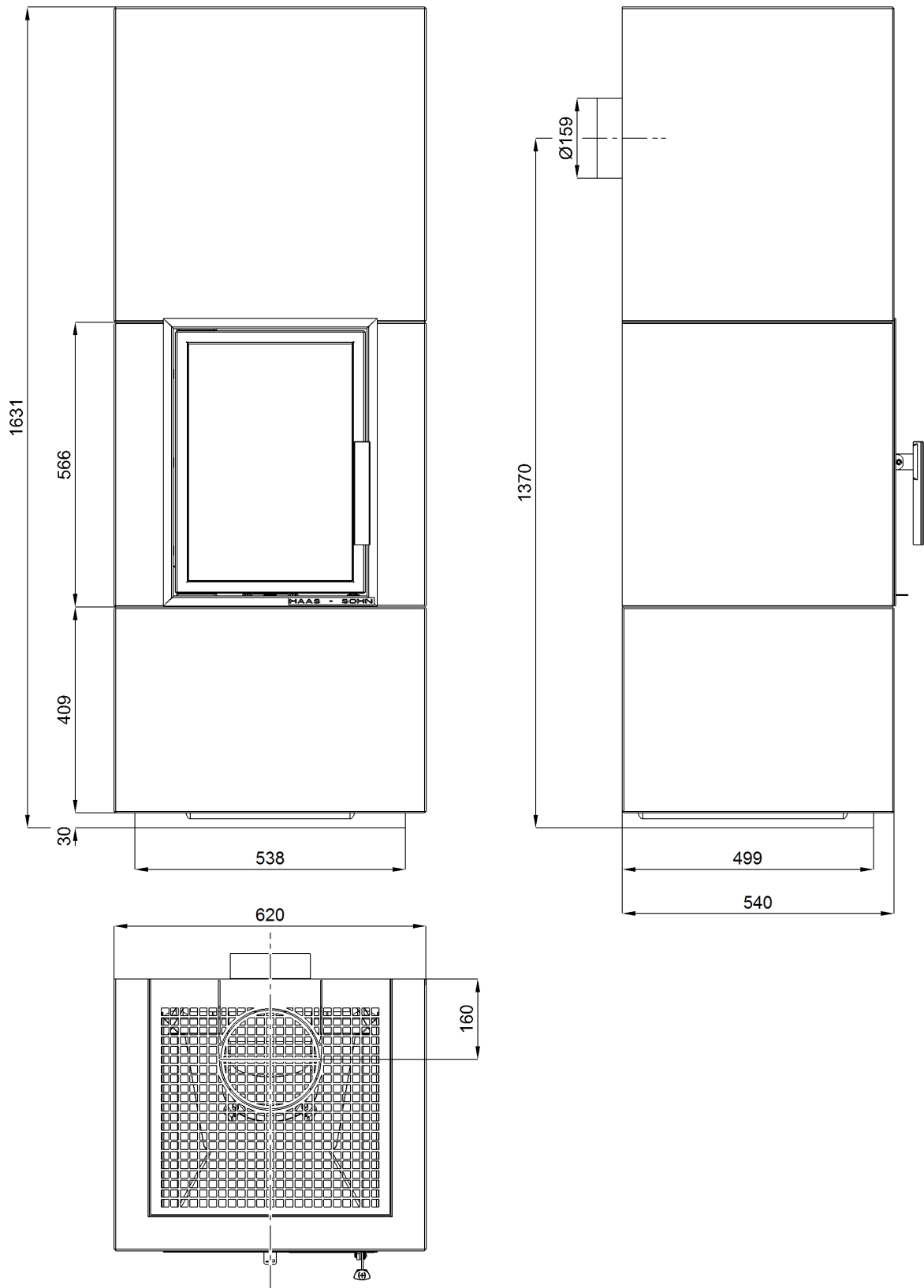


Obrázek 23: Minimální
délka plochy na stropě,
kteřou je nutné chránit



**Obrázek 24: Napojení na
komín - horní kouřovod**

9. Rozměrové schéma



CZ

Poznámky v texte



Najdôležitejšie sú poznámky označené ako **VAROVANIE**. Poznámky s nadpisom **VAROVANIE** vás upozorňujú na **vážne nebezpečenstvo poškodenia pece či poranenia**.



Poznámka s nadpisom **Upozornenie** vás upozorňuje na možné poškodenie vašej pece.



Poznámka ako taká vás upozorňuje úplne všeobecne na informácie dôležité pre prevádzku vašej pece.

Obsah

1. Úvodné poznámky	1
2. Predpoklady	1
3. Náradie.....	1
4. Materiál	1
5. Príprava montáže	1
6. Pokyny pre montáž.....	3
7. Montáž krbové stavebnice.....	3
8. Požiarne pokyny pre horľavé konštrukcie	8
9. Rozmerová schéma.....	17

1. Úvodné poznámky

Pred týmto montážnym návodom si najprv prečítajte návod na montáž a obsluhu krbovej vložky. Pri vybaľovaní betónových dielov možno zistíte nepravidelnosti na povrchu (trhlinky, póry), tie treba zatrieť priloženým lepidlom.

2. Predpoklady

Pred zostavením krba treba overiť a zaistiť dostatočnú nosnosť podlahy. Celková hmotnosť krba „Dachstein“ (krbová vložka s obostavbou) je cca **300 kg**. V prípade stropov z drevených trámov sa musíte bezpodmienečne poradiť so statikom.



VÝSTRAHA

Pri zostavovaní krbovej stavebnice treba rešpektovať požiarne predpisy a stavebné vyhlášky.

3. Nástroje

K montáži krbovej stavebnice treba nasledovné nástroje:

- vodováha
- meter
- uholník 90°
- murárska lyžica alebo špachtľa
- gumené kladivo
- ceruzka
- špongia, handra
- stranový kľúč SW 10
- stranový kľúč SW 13
- maliarsky valček
- výtlačná pištoľ

4. Materiál

- farba
- prípadne omietka
- voda

SK

5. Príprava montáže

1. Jednotlivé betónové diely s príslušenstvom opatrne vybaľte. Podľa zoznamu dielov nižšie skontrolujte úplnosť stavebnice. Diely zoradte podľa poradia pri zostavovaní (pozri montážny postup).

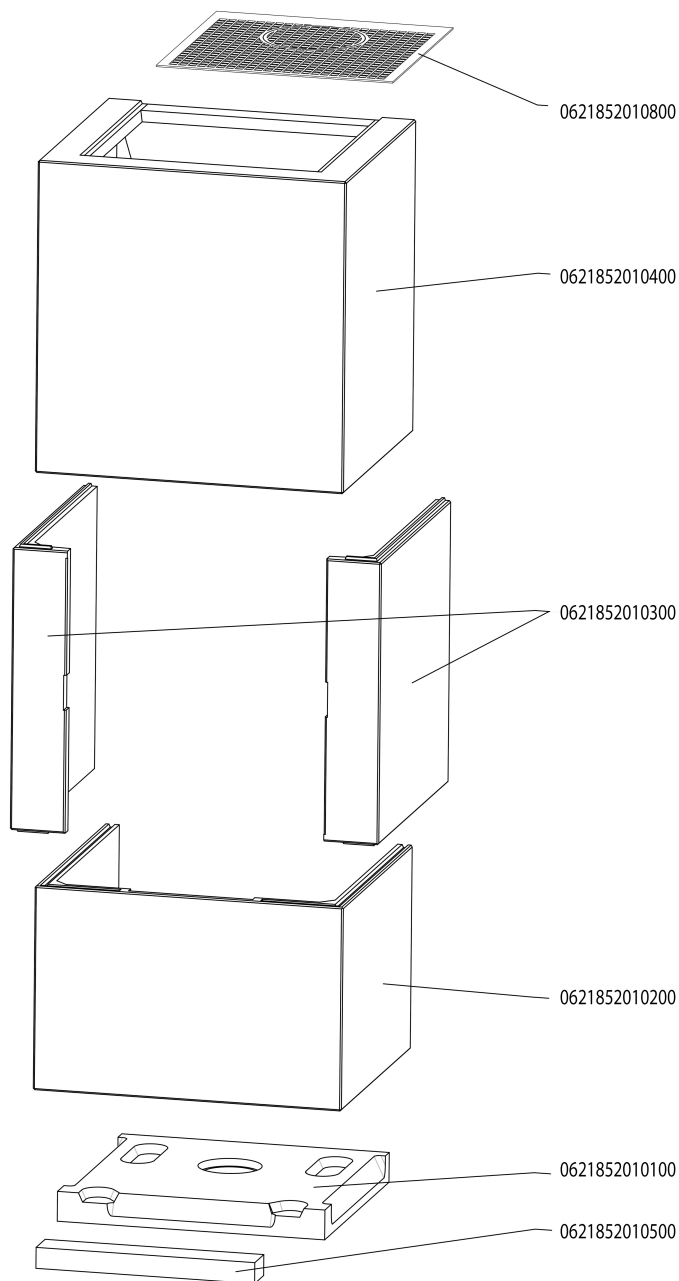
2. Krbovú vložku nastavte do správnej výšky vytočením nastaviteľných nožičiek pomocou stranového kľúča SW 13. Ideálna výška je zrejmá z obrázka 4. Spodná hrana rámu musí byť o 2 až 3 milimetre nad betónovým soklom, aby sa betón nepoškodil tepelnou dilatáciou krbovej vložky. Treba dodržať aj minimálnu medzeru 2 - 3 mm medzi vložkou a bočnými stenami.

3. Krbovú vložku umiestnite do správnej vzdialenosti od zadnej steny (pozri obrázok 4).

Dôležité: Potom pomocou vodováhy vyrovnajte krbovú vložku do roviny.

4. Vložku pripojte pomocou dymovodu na komín, napr. pomocou dvojitej zdery (pozri Všeobecný návod pre krbové vložky).

Výrobné č.	Množstvo	Názov	Materiál	Prevedenie
0621852010100	1	Podlahová doska	Ľahčený betón	surový
0621852010500	1	Montážna tvarovka	Ľahčený betón	surový
0621852010200	1	Sokel	Ľahčený betón	surový
0621852010300	1	Bočná stena ľavá	Ľahčený betón	surový
0621852010300	1	Bočná stena pravá	Ľahčený betón	surový
0621852010400	1	Nadstavba	Ľahčený betón	surový
0621852010800	1	Mriežka	Plech	lakovaný
0621852010105	1	Betónová záslepka	Ľahčený betón	surový
0621852010900	2	Drevené dosky	Drevo	
0621800105000	1	Flexibilné lepidlo		
0621800105050	1	Akryl		



SK

6. Pokyny pre montáž

- Zostavenie stavebnice bez zlepenia betónových dielov a bez zaistenia nadstavby proti skĺznutiu je neprípustné!
- Aby sa zabránilo vzniku drobných medzier medzi krbom a stenou, odporúčame vyškárovanie akrylovou hmotou (na rozdiel od silikónu akryl možno okamžite premaľovať).
- Po zaschnutí krbovej stavebnice možno krb natrieť farbou na minerálnej báze (penetrácia nie je nutná). Na dosiahnutie jemnozrnnej štruktúry namiešajte do farby pre prvý náter trochu lepidla. Druhý náter sa robí len farbou. Možno použiť aj valčekové a škrabané omietky.
- Krbová stavebnica musí pred prvým uvedením do činnosti niekoľko dní schnúť.
- Pred prvým uvedením do činnosti si pozorne prečítajte návod pre krbové vložky a zakúrite s trochou dreva. Zhruba za hodinu je možné zakúriť na menovitý výkon.



VÝSTRAHA

Pri montáži ešte nezlepených betónových dielov hrozí nebezpečenstvo poranenia osôb, príp. detí!



Poznámka

Vlasové trhlinky vzniknuté vysychaním betónových dielov možno opraviť flexibilným lepidlom, ktoré je súčasťou dodávky.

Na zakrytie trhlín odporúčame textilné pásky.

Drobné trhliny v betónových dieloch nie sú nebezpečné, pretože konštrukcia je dostatočne vystužená oceľovou armatúrou.



VÝSTRAHA

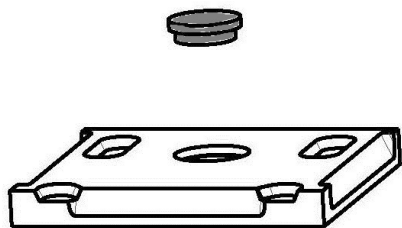
Trhliny na betónových dieloch sa nepovažujú za dôvod na reklamáciu.

7. Montáž krbovej stavebnice

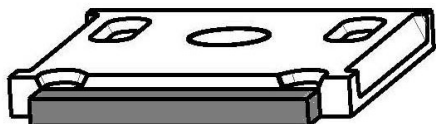
1. Pri montáži sa ubezpečte, či jednotlivé diely stavebnice sú usadené vo vodorovnej polohe. Správnu pozíciu si označte ceruzkou.

Všetky diely sa zostavujú v stanovenom poradí a spájajú sa flexibilným lepidlom (lepidlo nanášajte v tenkej vrstve).

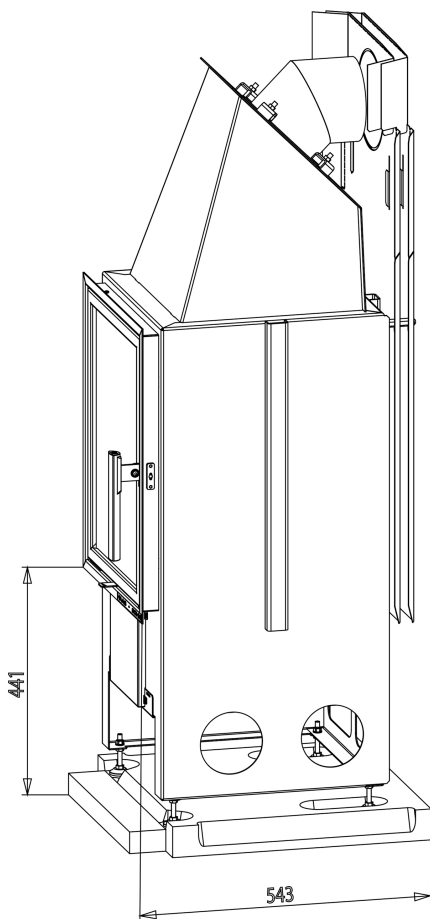
2. Dodané lepidlo miešajte s vodou, dokým nevznikne konzistencia podobná zubnej paste. Všetky diely sa navzájom zlepia a prilepia sa na stenu. Na dosiahnutie optimálnej pevnosti lepidla by mali byť lepiace plochy čisté a zľahka navlhčené. Prebytočné lepidlo odstráňte stierkou a vlhkou handrou.



Obrázok 1: Umiestnite podlahovú dosku a otvor uzavrite betónovou záslepkou

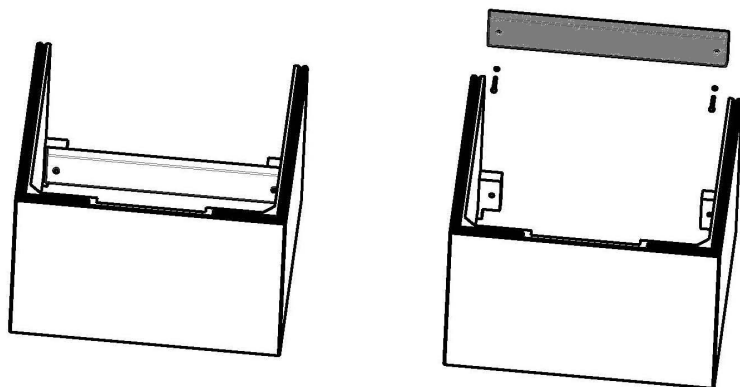


Obrázok 2: Montážnu tvarovku umiestnite pred podlahovú dosku

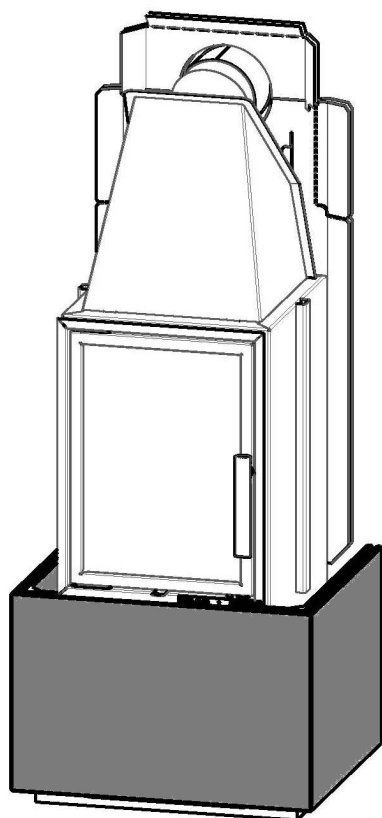


Obrázok 3: Usad'ite, vyrovnajte krbovú vložku a odstráňte montážnu tvarovku

SK

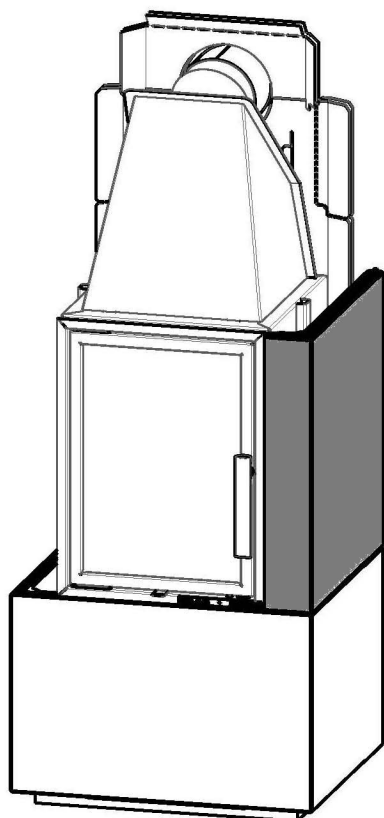


Obrázok 4: Odmontujte prepravnú poistku zo sokla

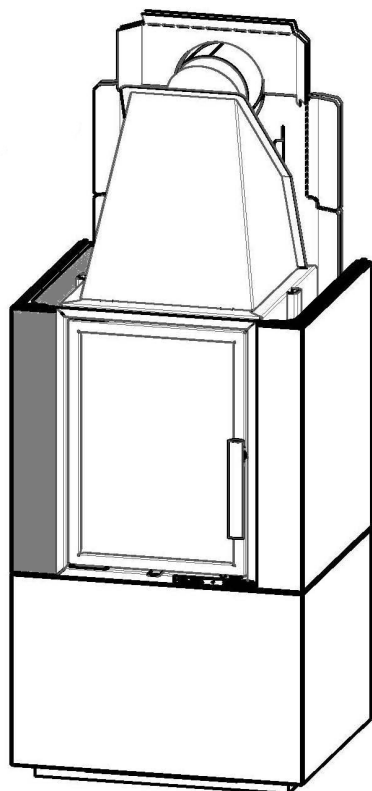


Obrázok 5: Sokel nasuňte pod krbovú vložku a vyrovnajte

SK

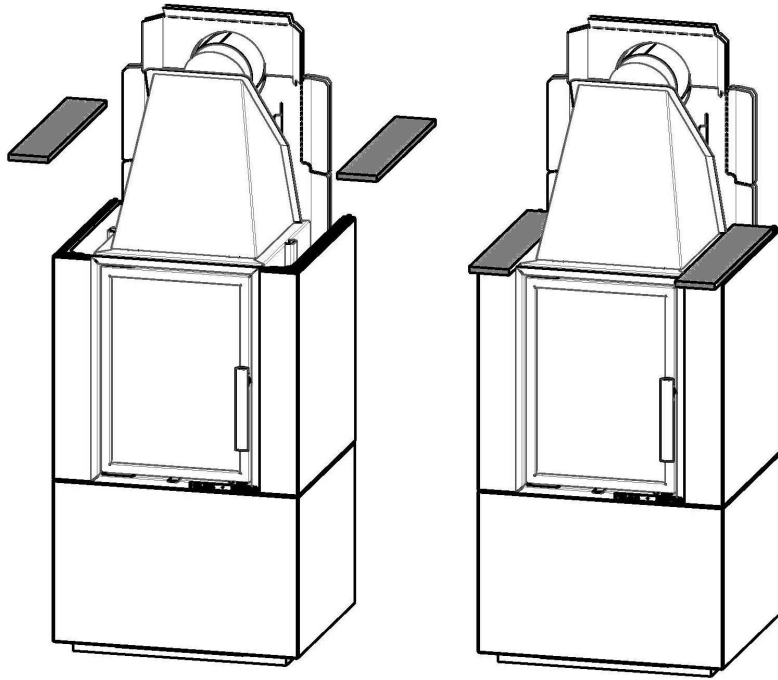


Obrázok 6: Usad'ite pravú bočnú stenu

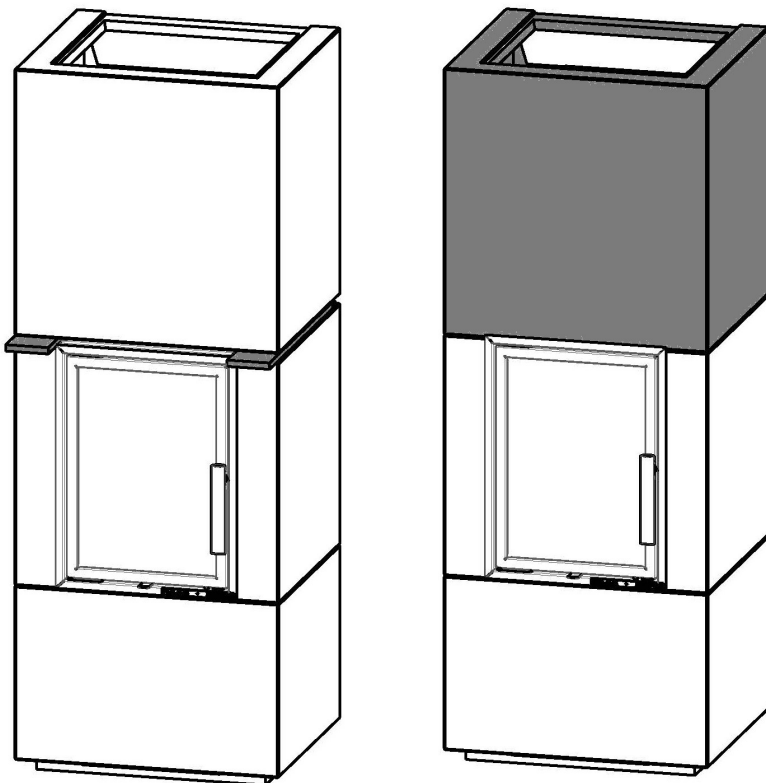


Obrázok 7: Usad'ite ľavú bočnú stenu

SK

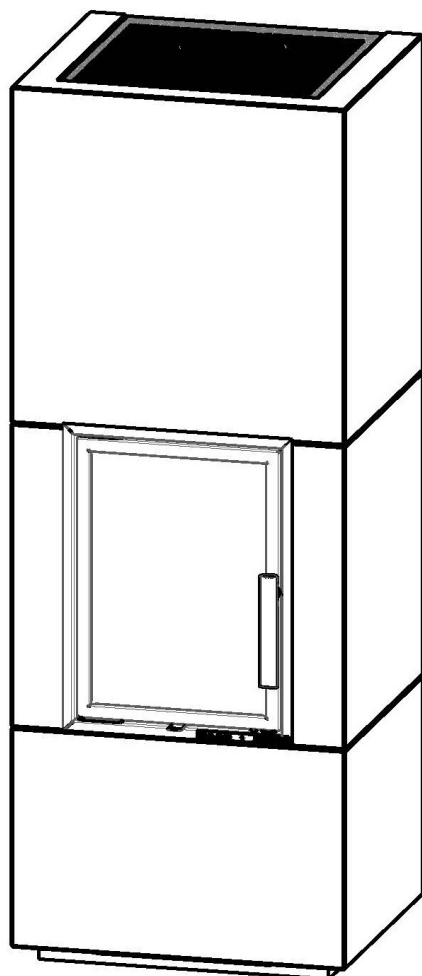


Obrázok 8: Drevené dosky použité na ochranu betónových hrán bočných stien



Obrázok 9: Usad'ite nadvstavbu a vyberte drevené dosky

SK



Obrázok 10: Usad'ite mriežku

SK

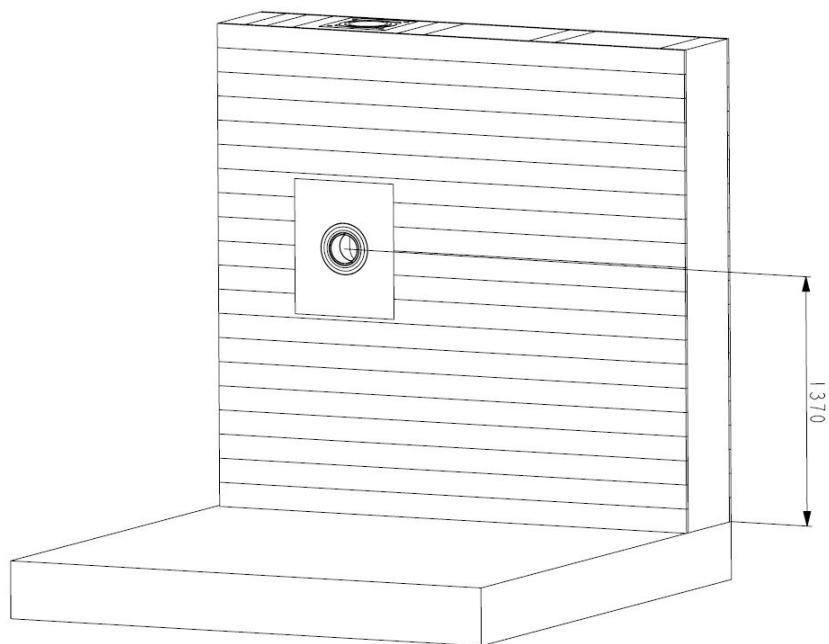
8. Požiarne pokyny pre horľavé konštrukcie

Stena za krbom musí byť nehorľavá, príp. požiarne chránená. Nesmú sa v nej nachádzať žiadne prvky, ktoré vyžadujú požiarnu ochranu, napr. elektrické vedenie, plynové vedenie alebo drevené hrázdené murivo atď. Ak to tak nie je, **stena sa musí chrániť izolačnými panelmi** z kremičitanu vápenatého hr. ≥ 40 mm, napr. SILCA 250KM (nie je súčasťou dodávky).

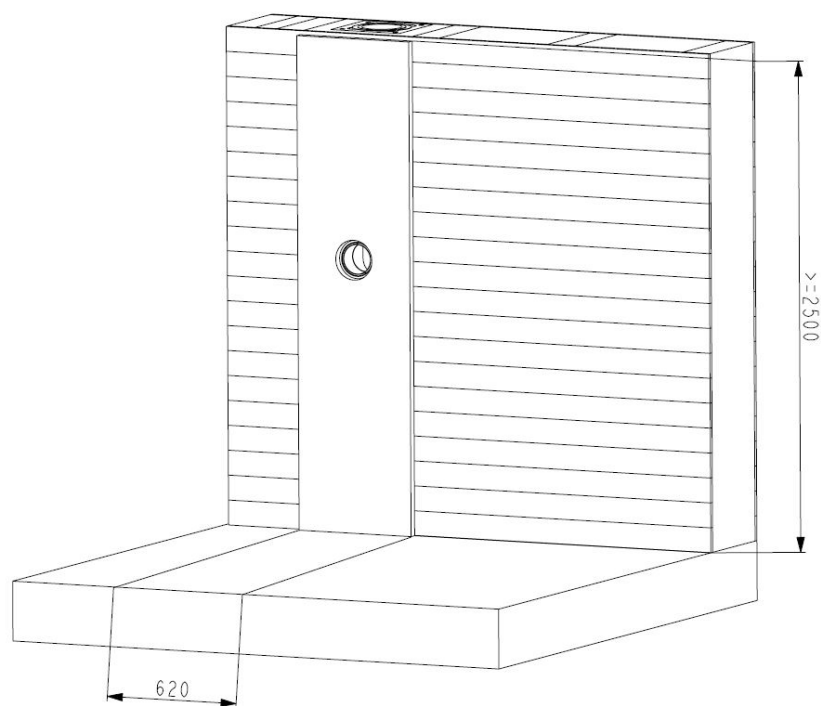


VÝSTRAHA

Pri montáži treba dodržať národné a európske normy, miestne stavebné predpisy aj požiarne nariadenia.

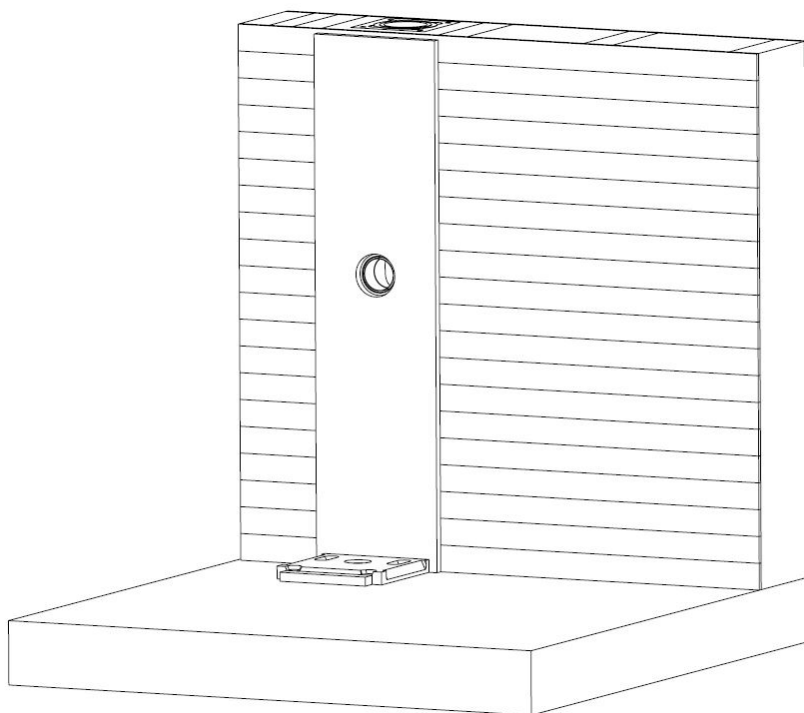


**Obrázok 11: Zdera v stene
so schválením od staveb-
ného dozoru**

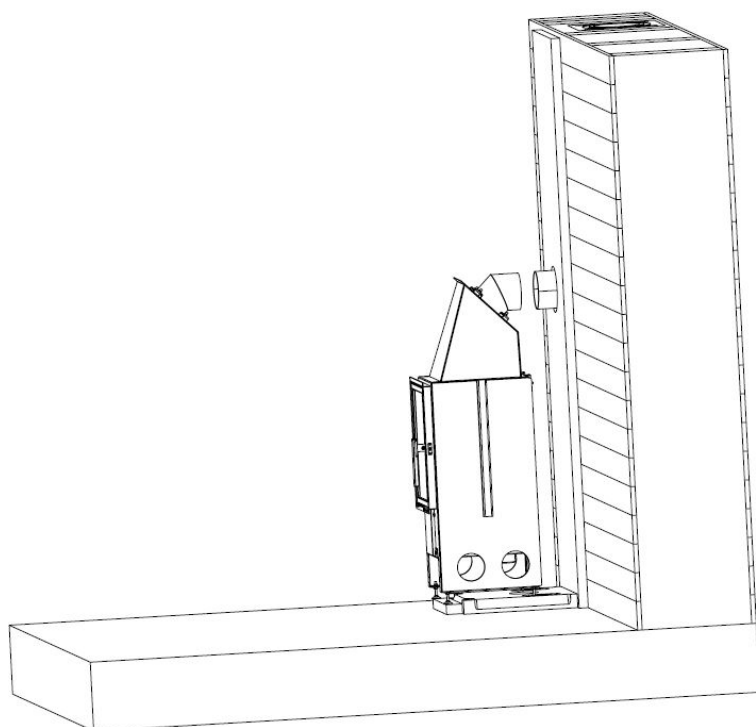


**Obrázok 12: Montáž izo-
lačných panelov**

SK

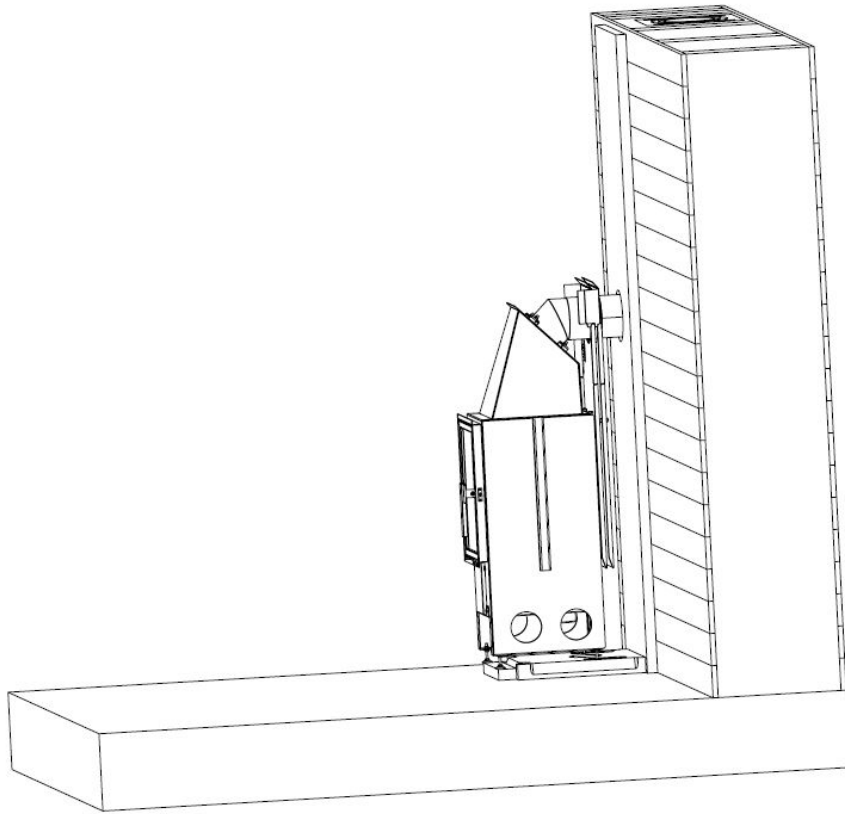


**Obrázok 13: Umiestnenie
podlahovej dosky a mon-
tážnej tvarovky**

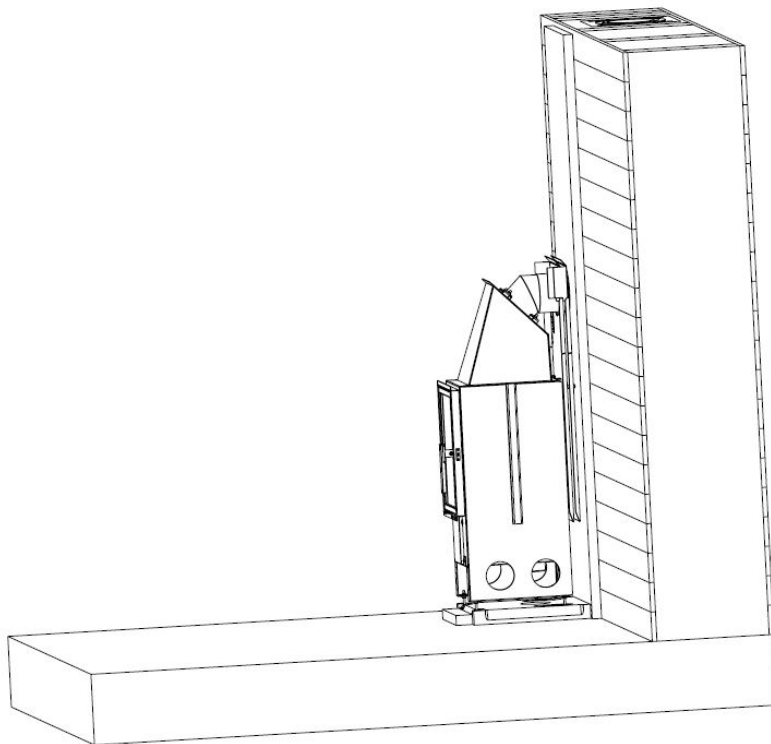


**Obrázok 14: Umiestnenie
krbovej vložky**

SK

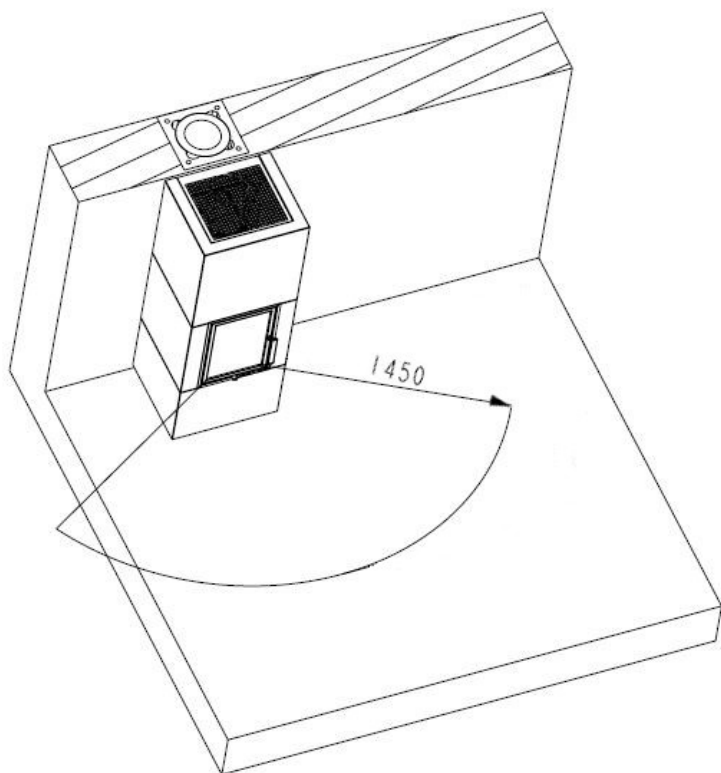


**Obrázok 15: Montáž proti-
požiarnych zásten (nie sú
súčasťou dodávky)**

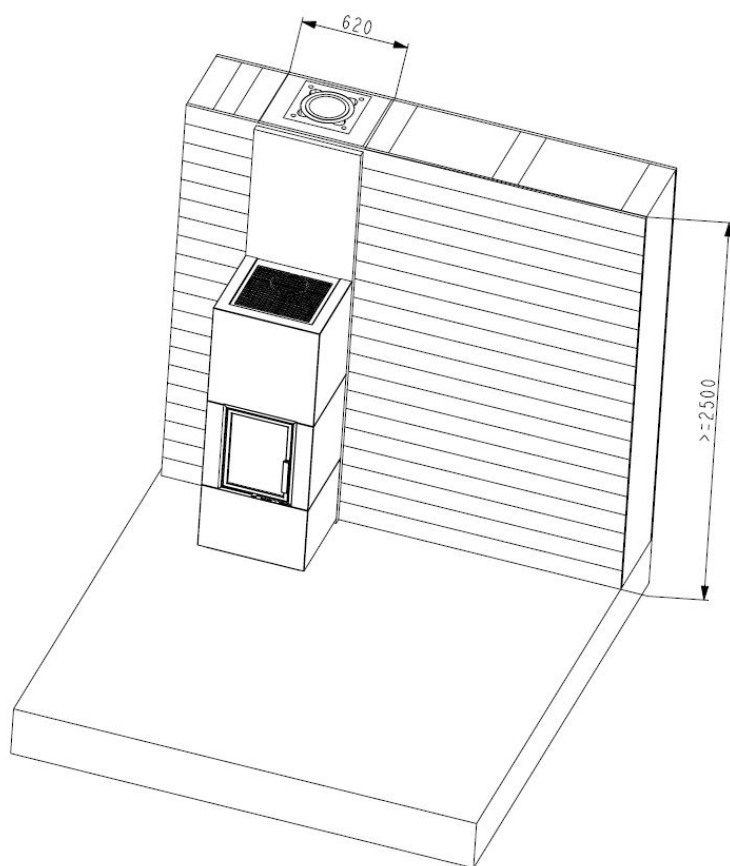


**Obrázok 16: Pripojenie na
komín a odstránenie mon-
tážnej tvarovky**

SK

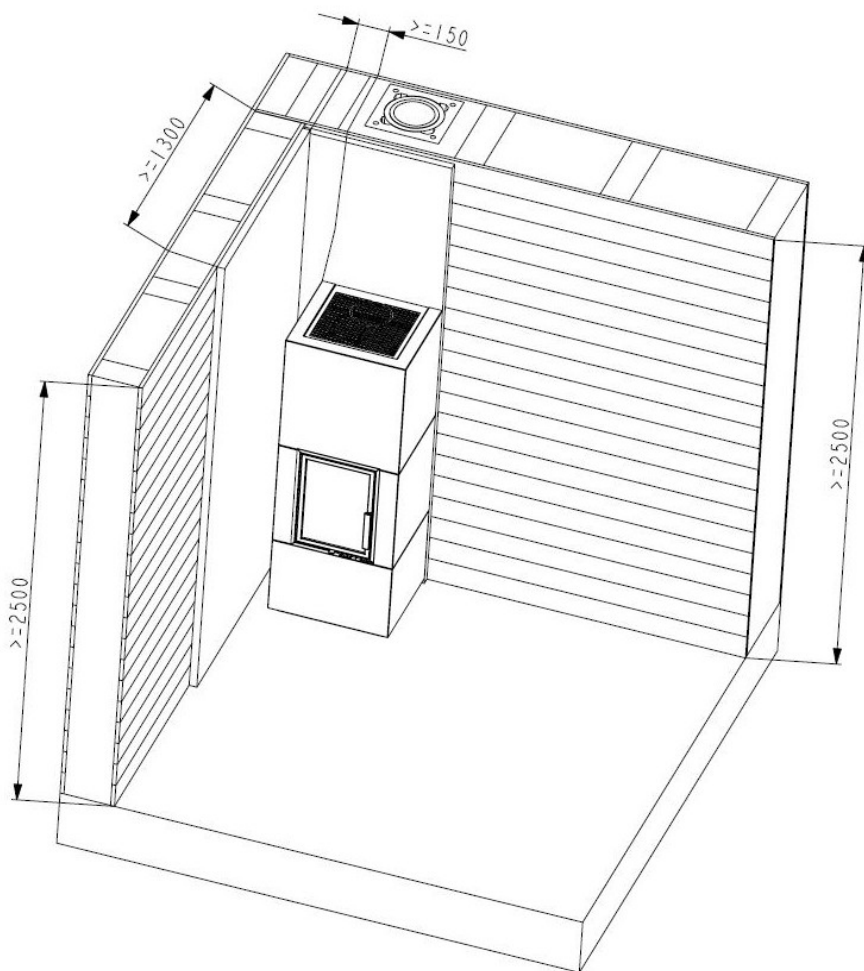


**Obrázok 17: Bezpeč-
nostná vzdialenosť pred
dvierkami**

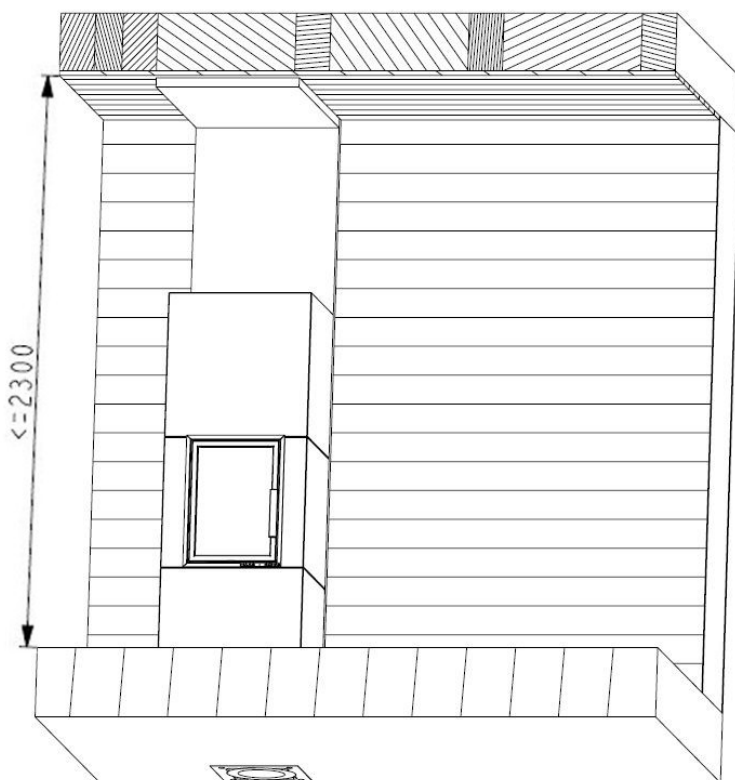


**Obrázok 18: Minimálne
rozmery plochy zadnej
steny, ktorú treba chrániť**

SK

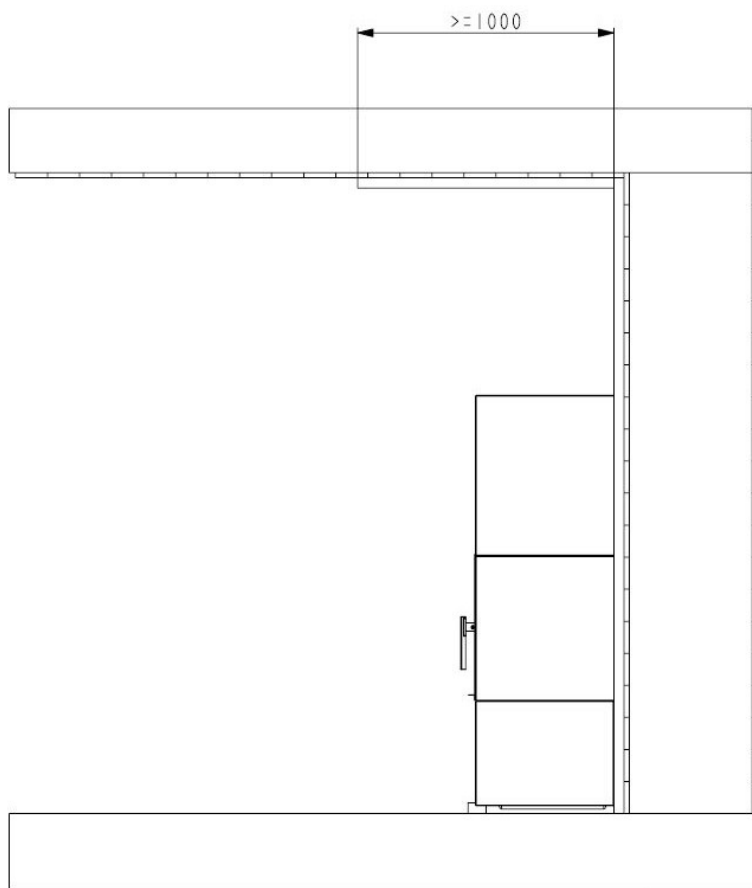


Obrázok 19: - minimálne rozmery plochy zadnej a bočnej steny, ktorú treba chrániť
- bezpečnostná vzdialenosť od bočnej steny



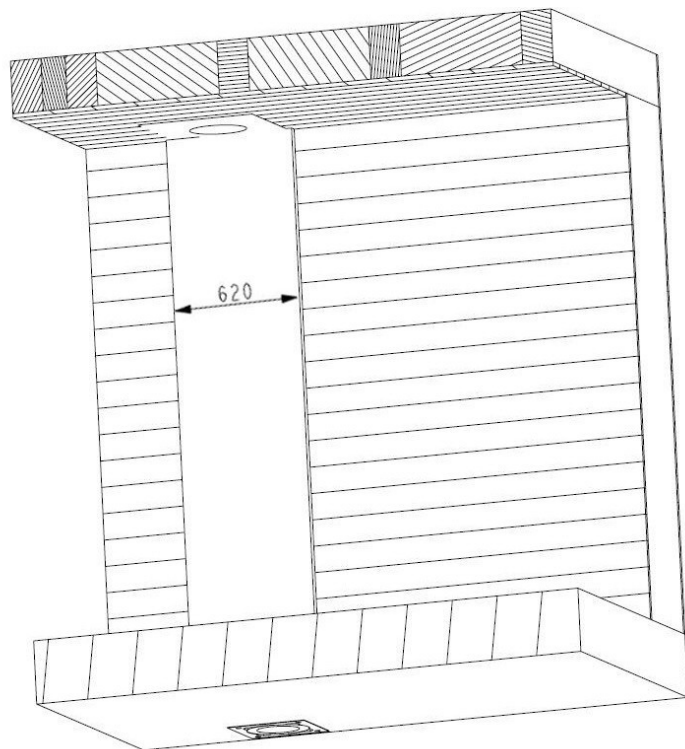
Obrázok 20: V prípade horľavého stropu nižšieho než 230 cm ho treba chrániť

SK

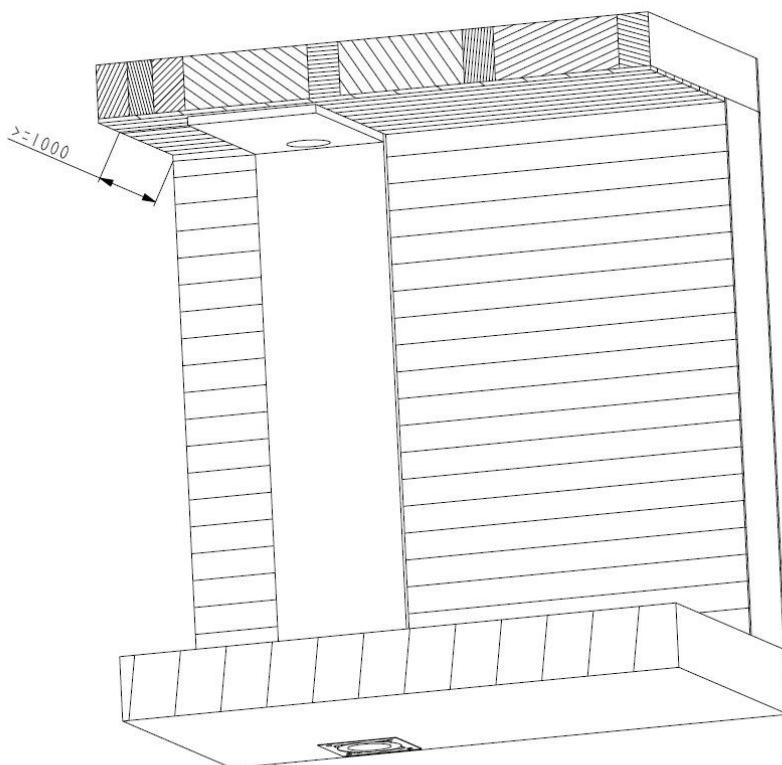


Obrázok 21: Minimálna dĺžka plochy na strope, ktorú treba chrániť

Pripojenie na komín — horný dymovod

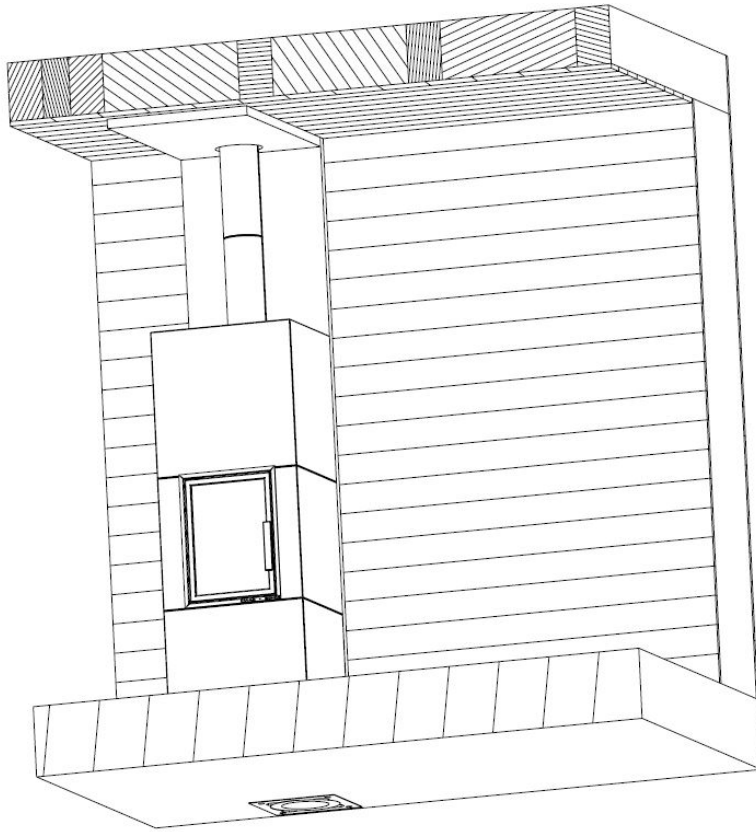


Obrázok 22: - dvojitá zdera v strope
- minimálna šírka plochy zadnej steny, ktorú treba chrániť



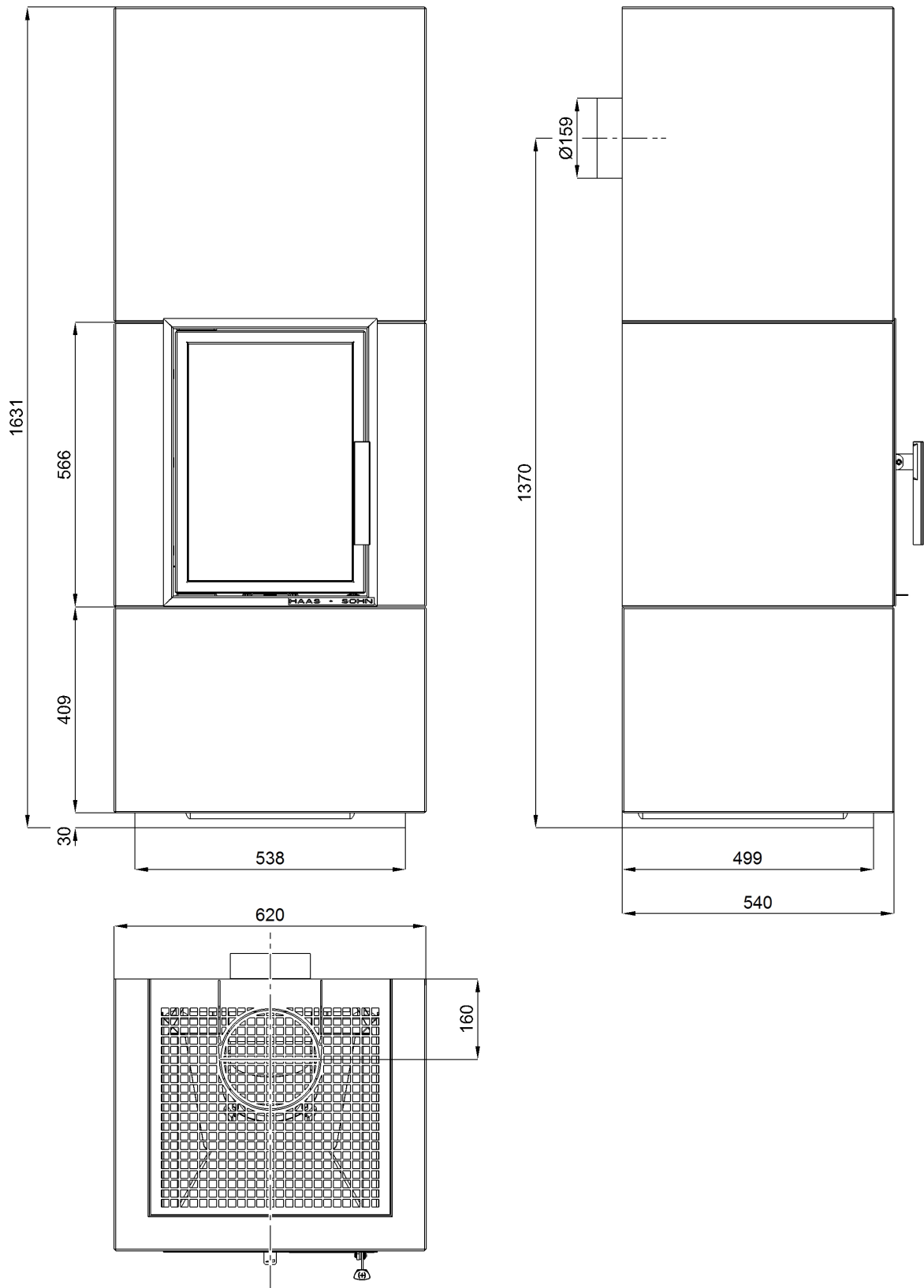
Obrázok 23: Minimálna dĺžka plochy na strope, ktorú treba chrániť

SK



Obrázok 24: Napojenie na komín — horný dymovod

9. Rozmerová schéma



SK



