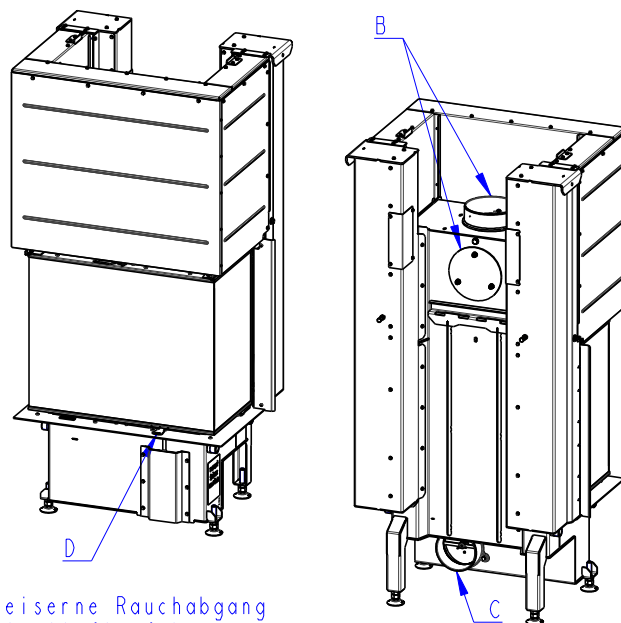
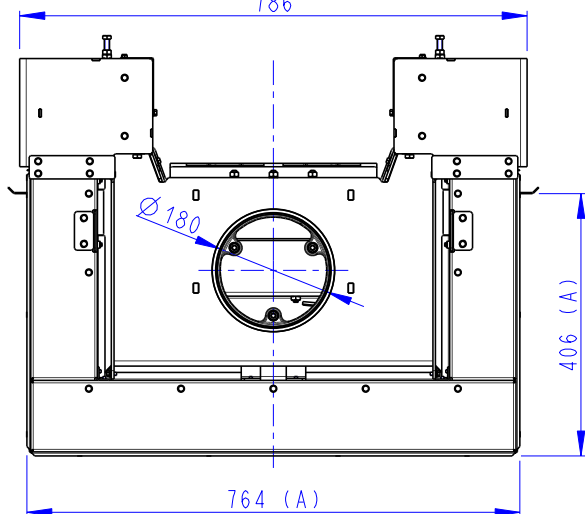
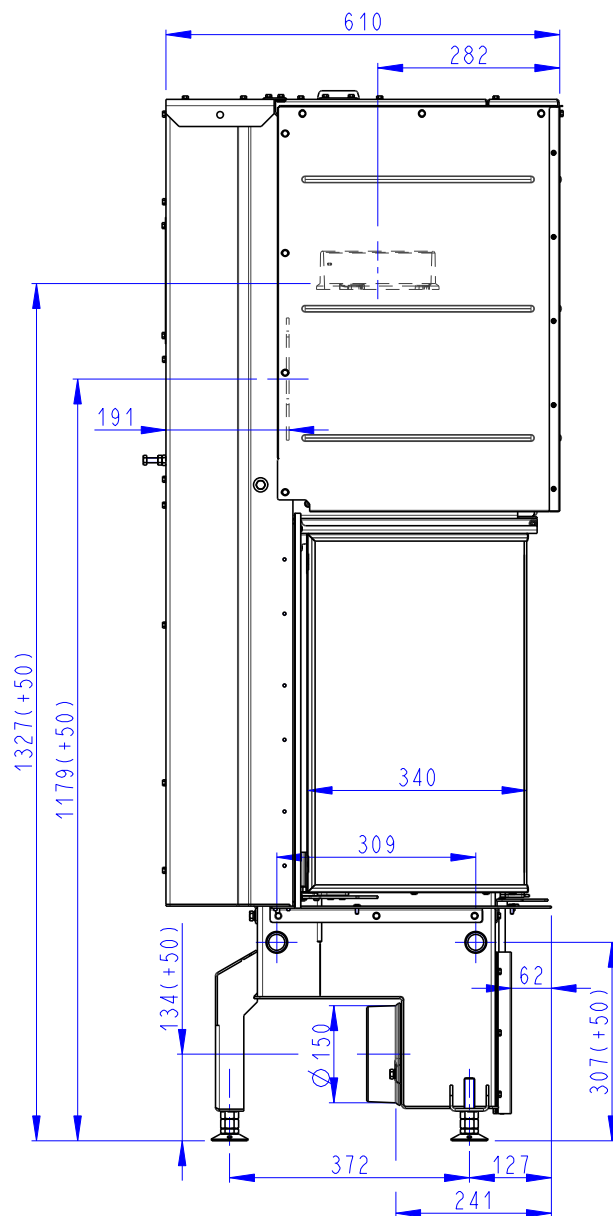
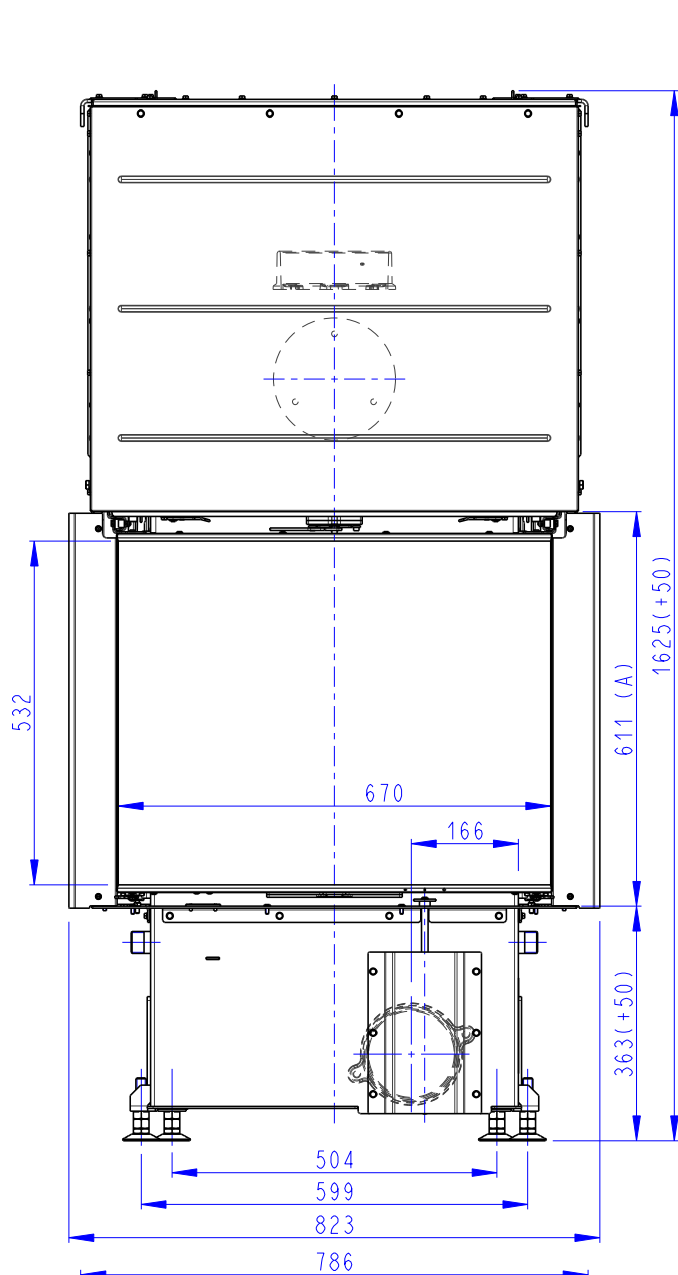


Rozměry v mm
 Maße in mm
 Dimensions in mm

| | |
|---|----------|
| IMPRESSION C 2g L 67.61.34.21 - 210K | 229 kg |
| IMPRESSION C 2g L 67.61.34.21 + IC2LF TOP01 | 273,6 kg |
| IMPRESSION C 2g L 67.61.34.21 + IC2LF TOP02 | 270,9 kg |



- (A) Zastavbovy rozmer / Baumaße / In-built dimension
- (B) Litinový odvod kouře / Cast iron spigot / Der gusseiserne Rauchabgang
- (C) Centralni privod vzduchu / Central air inlet / Zentralluftzufuhr
- (D) Primarni a sekundarni vzduch / Primary and secondary air / Primärluft und Sekundärluft

