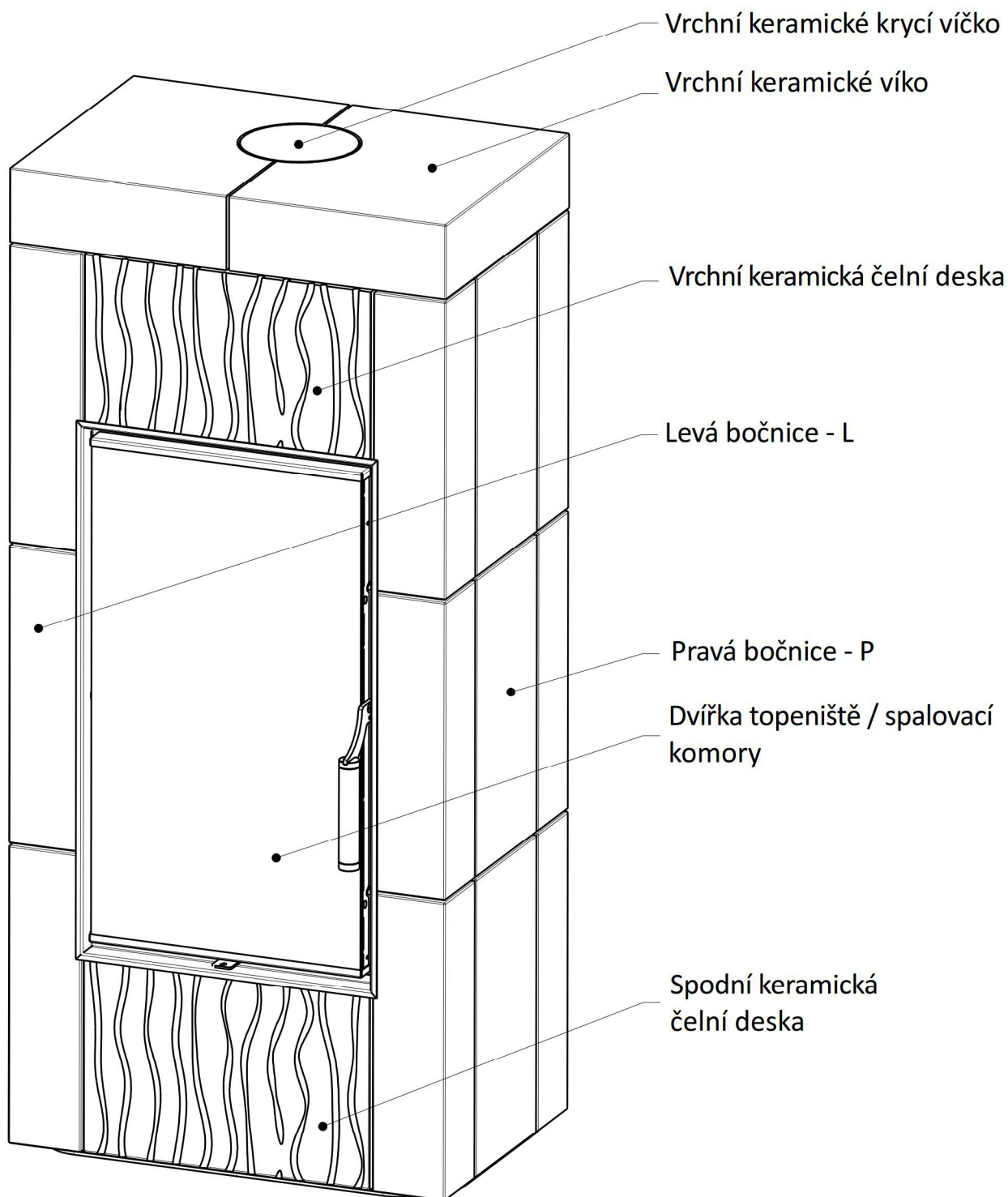


|                        |                            |  |  |  |           |
|------------------------|----------------------------|--|--|--|-----------|
| <b>Montazní vykres</b> |                            | <b>Kachlová kamna</b>  |  | Platný od:<br>Valid from:                      | 17.3.2015 |
| MODEL:<br>MODELL:      | TYP<br>TYPE<br>DOLO<br>TYP | <i>Hein &amp; spol.<br/>spol. s r.o.<br/>Odry - Tosovice</i> |  | List/Listu:<br>Sheet/Sheets:<br>Blatt/Blatter: | 1/12      |

1) Před vlastní montáží zkontrolujte stav obalu výrobku. V případě jeho porušení zjistěte, zda nedošlo k poškození výrobku (pokud ano - ihned reklamujte u přepravce).

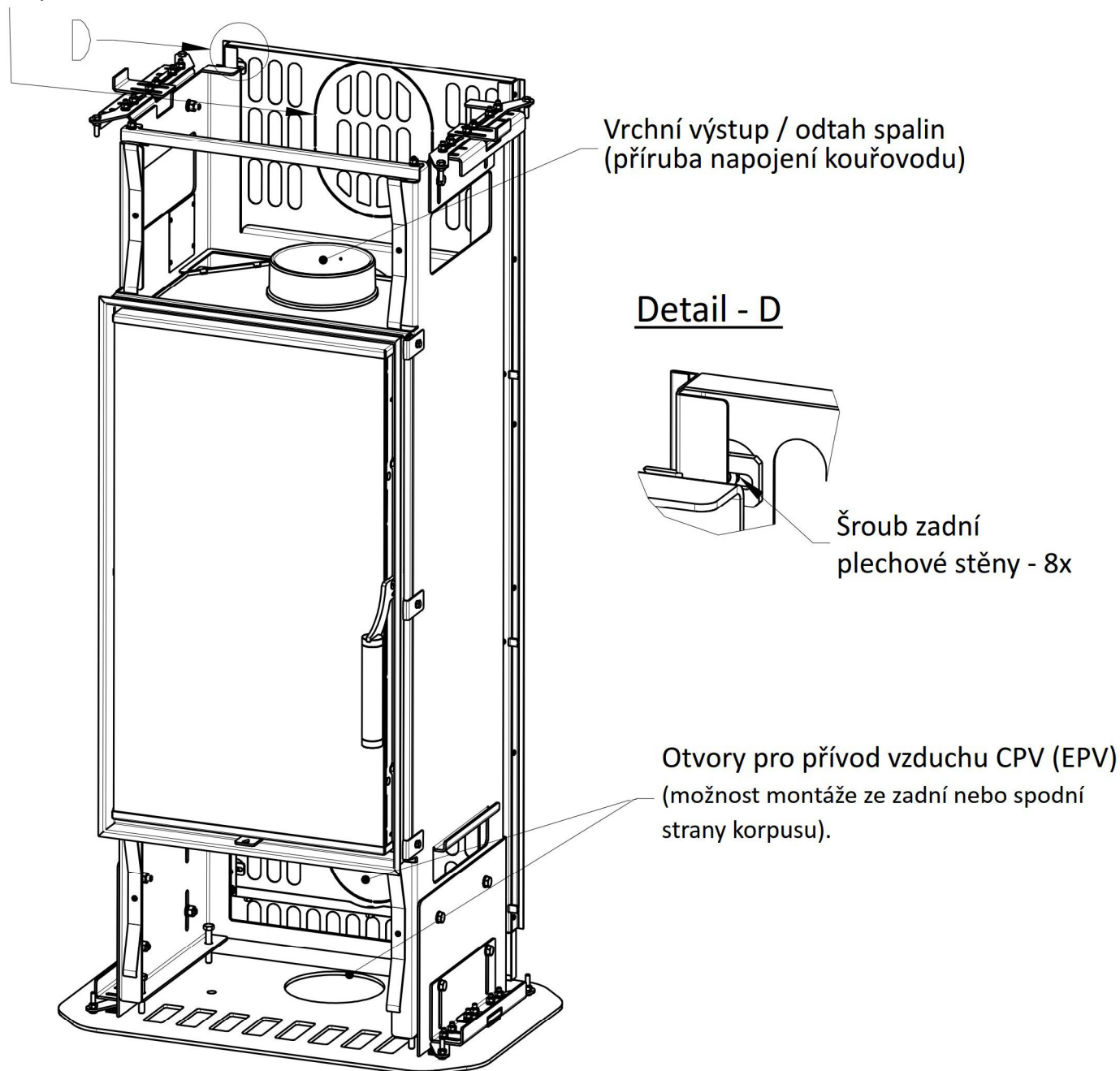
### Popis jednotlivých dílů kamen



|                        |                    |                       |  |  |             |
|------------------------|--------------------|-----------------------|--|--|-------------|
| <b>Montazní vykres</b> |                    | <b>Kachlová kamna</b> |  | Platný od:<br>Valid from:                      | 17.3.2015   |
| MODEL:<br>MODELL:      | TYP<br>TYPE<br>TYP | ALINE                 | <i>Hein &amp; spol.<br/>spol. s r.o.<br/>Odry - Tosovice</i> | List/Listu:<br>Sheet/Sheets:<br>Blatt/Blatter: | <b>2/12</b> |

2a) Topeniště kamen ustavte na místo a srovnejte do vodorovné polohy podložením plastových stavěcích noh (dotykových ploch viz list č.12 - popis). Zároveň přesně zaměřte osu napojení do komínu, dle které je nutné kamna v tomto kroku umístit! Pokud bude použitý přívod vzduchu pro CPV (EPV), napojte přívodní hadici na přírubu kamen a stáhněte hliníkovou páskou viz. detail na listu č.11. Nedemontujte žádné díly na topeništi (korpusu kamen), povolte pouze šrouby označené v tomto dokumentu viz. list č.5 detail "A" a list č.6 detail "C", které vždy po usazení keramických dílů zpeťně dotáhněte.

2b) Plechová zadní stěna není pevně spojená s topeništěm - vkládá se mezi pravou a levou bočnici. Po jejím usazení ji zajistěte šrouby, které jsou součástí plech. zadní stěny (viz list č.12 - popis). V případě zadního odvodu spalin, je nutné nejprve usadit potřebné kouřovody a poté přistoupit k usazení plechové zadní stěny.



# Montážní výkres

# Kachlová kamna

Platný od:  
Valid from:  
Gültig seit:

17.3.2015

MODEL:  
MODELL:

TYP  
TYPE DOLO  
TYP

*Hein & spol.  
spol. s r.o.  
Odry - Tosovice*

List/Listu:  
Sheet/Sheets:  
Blatt/Blatter:

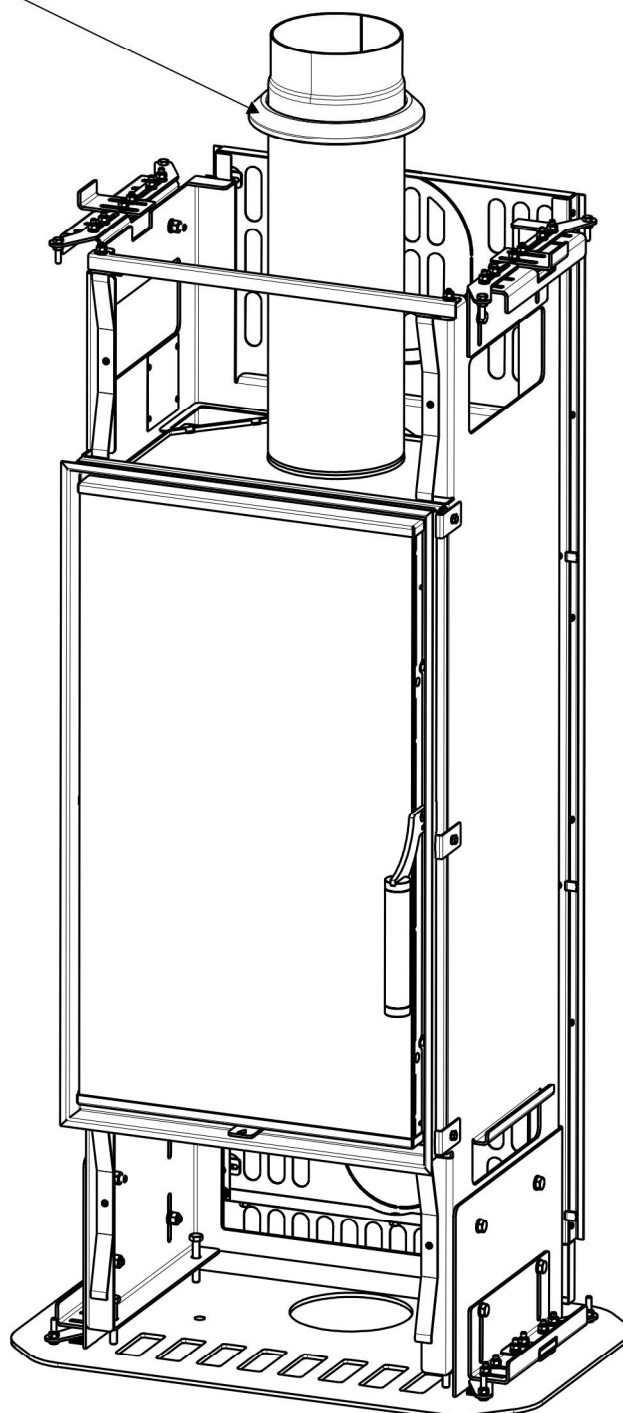
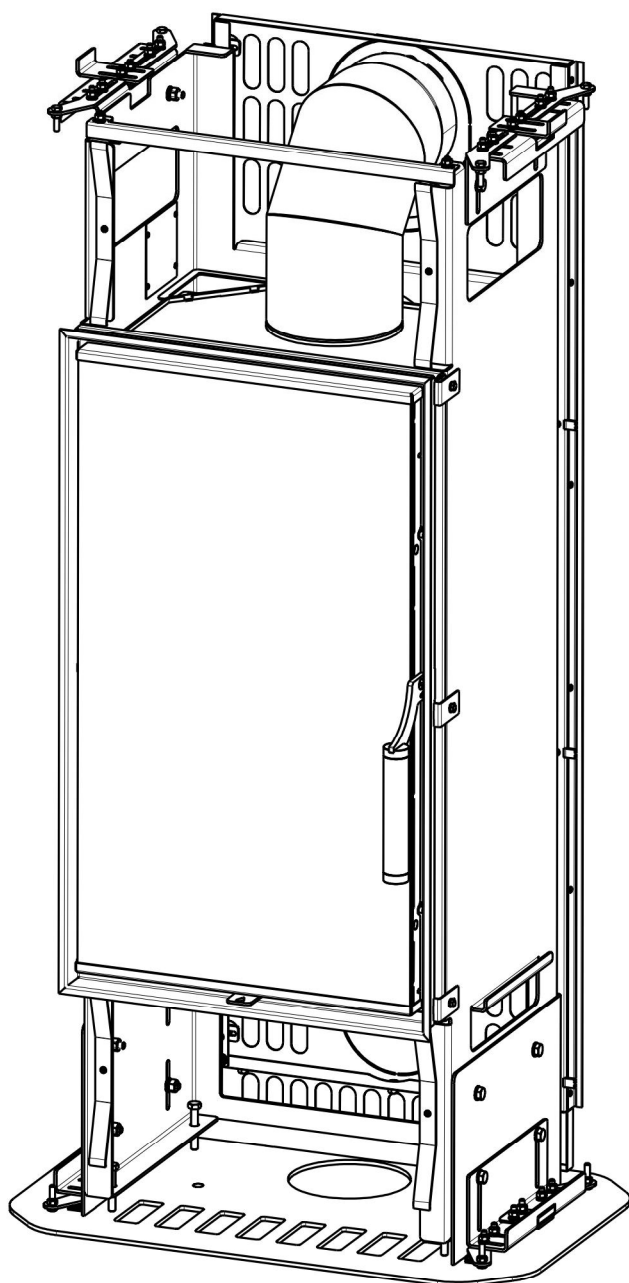
3/12

### 3) Odtah spalin na zadní stranu topeniště / korpusu

Na zadní plechové stěně vylomte v potřebném místě krytku předchystaného otvoru a umístěte na přírubu zadního výstupu spalin jednotlivé potřebné díly / kouřovody (koleno 90°+ rovný díl) dle konkrétní dispozice. Následuje odborné napojení do komínu / spalinové cesty.

### 4) Odtah spalin svisle přes vrchní keramické víko

Na přírubu vrchního odtahu spalin umístěte svisle rovný díl (kouřovod), který je nutné předem upravit na požadovaný rozměr! Keramický krycí kroužek (montážní-dilatační spáry), viz. obrázek, usadíte až po dokončení montáže vrchního keramického víka (viz. list č.8 bod 9b tohoto montážního návodu).





# Montazní vykres

# Kachlová kamna

Platný od:  
Valid from:  
Gültig seit:

17.3.2015

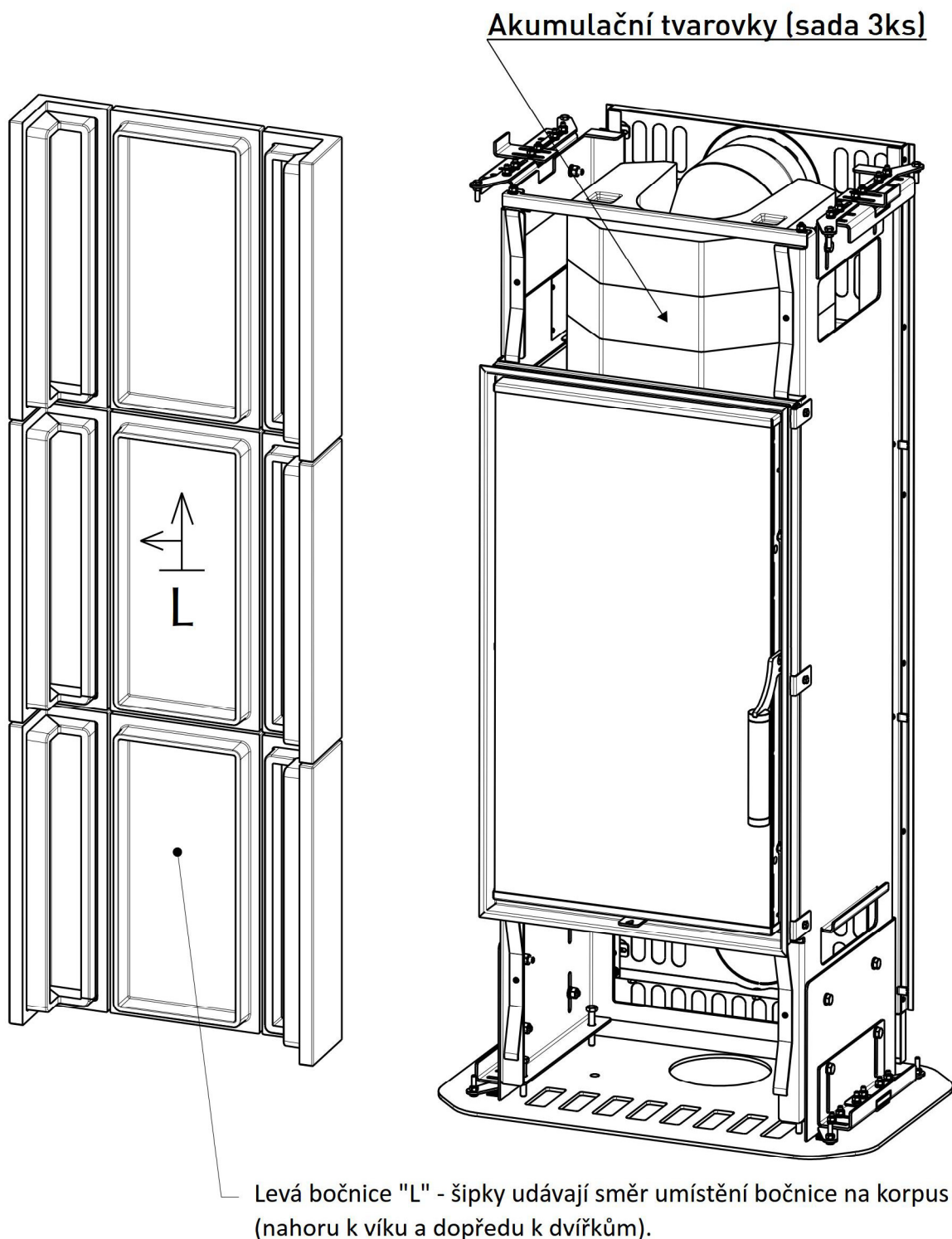
MODEL: TYP  
MODELL: TYPE DOLO  
TYP

*Hein & spol.  
spol. s r.o.  
Odry - Tosovice*

List/Listu:  
Sheet/Sheets:  
Blatt/Blätter:

4/12

5) Pokud jsou součástí dodávky kamen akumulční tvarovky (sada 3ks), umístěte je do prostoru kolem kouřovodu s dostatečným odstupem tak, aby nezasahovaly do místa, kde bude vložena vrchní keramická čelní deska (viz list č.1 a č.8).





# Montazní vykres

# Kachlová kamna

Platný od:  
Valid from:  
Gültig seit:

17.3.2015

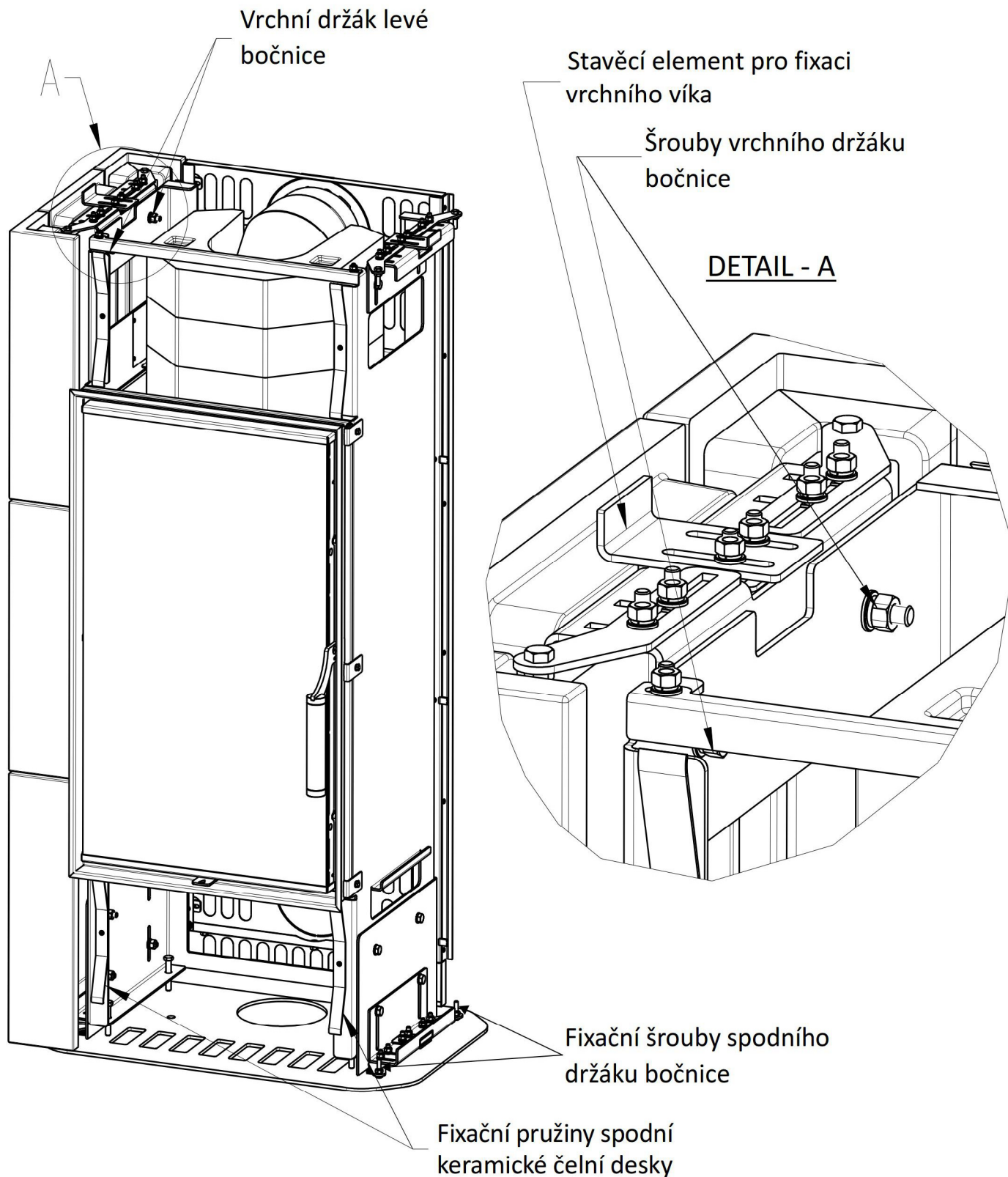
MODEL: TYP  
MODELL: TYPE DOLO  
TYP

*Hein & spol.  
spol. s r.o.  
Odry - Tosovice*

List/Listu:  
Sheet/Sheets:  
Blatt/Blätter:

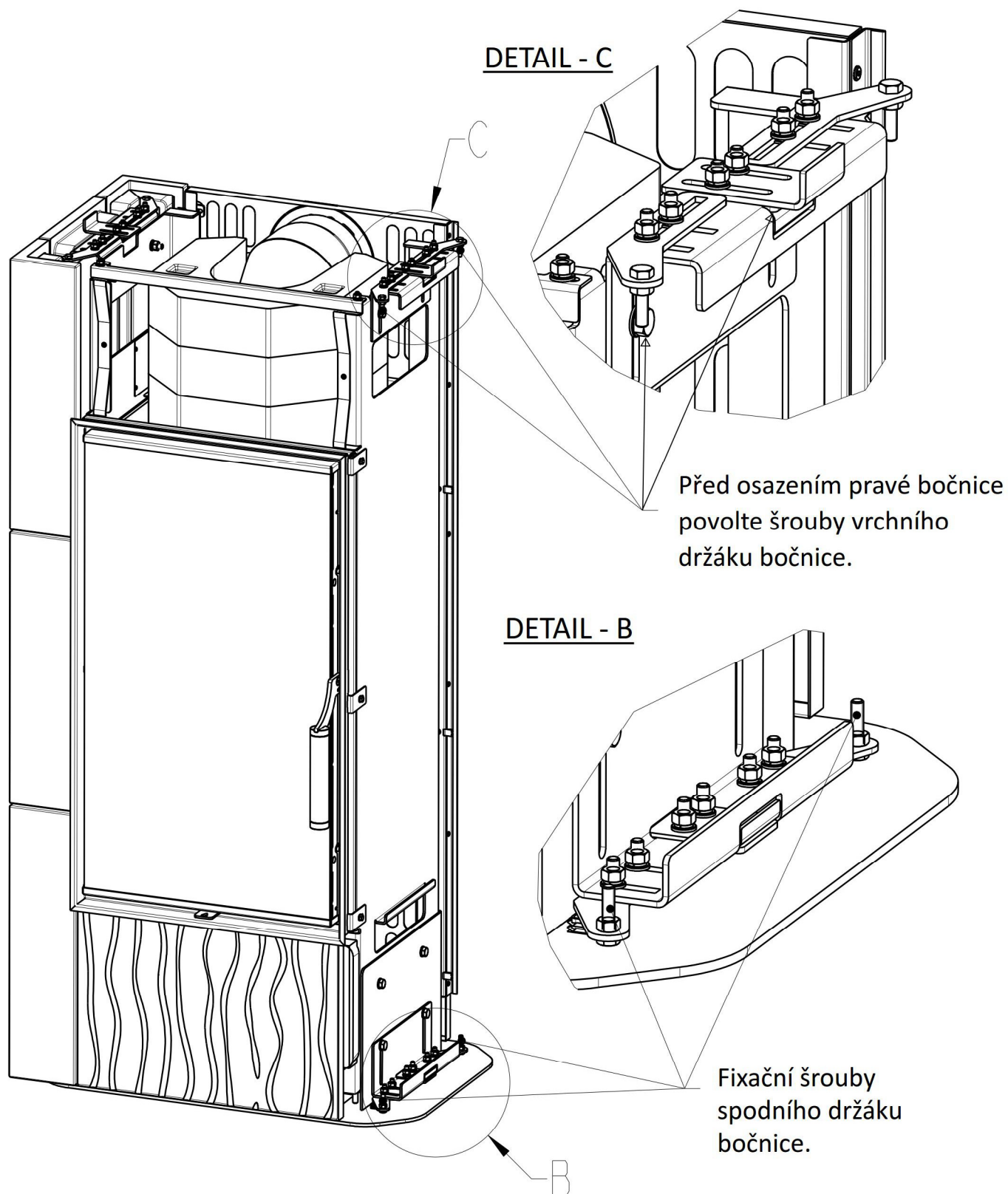
5/12

6) Povolte šrouby vrchního držáku boční stěny, nasadte levou bočnici označenou "L" na levou stranu korpusu kamen - nejprve na fixační šrouby spodního držáku a poté zajistěte vrchním držákem, nakonec dotáhněte jeho šrouby.



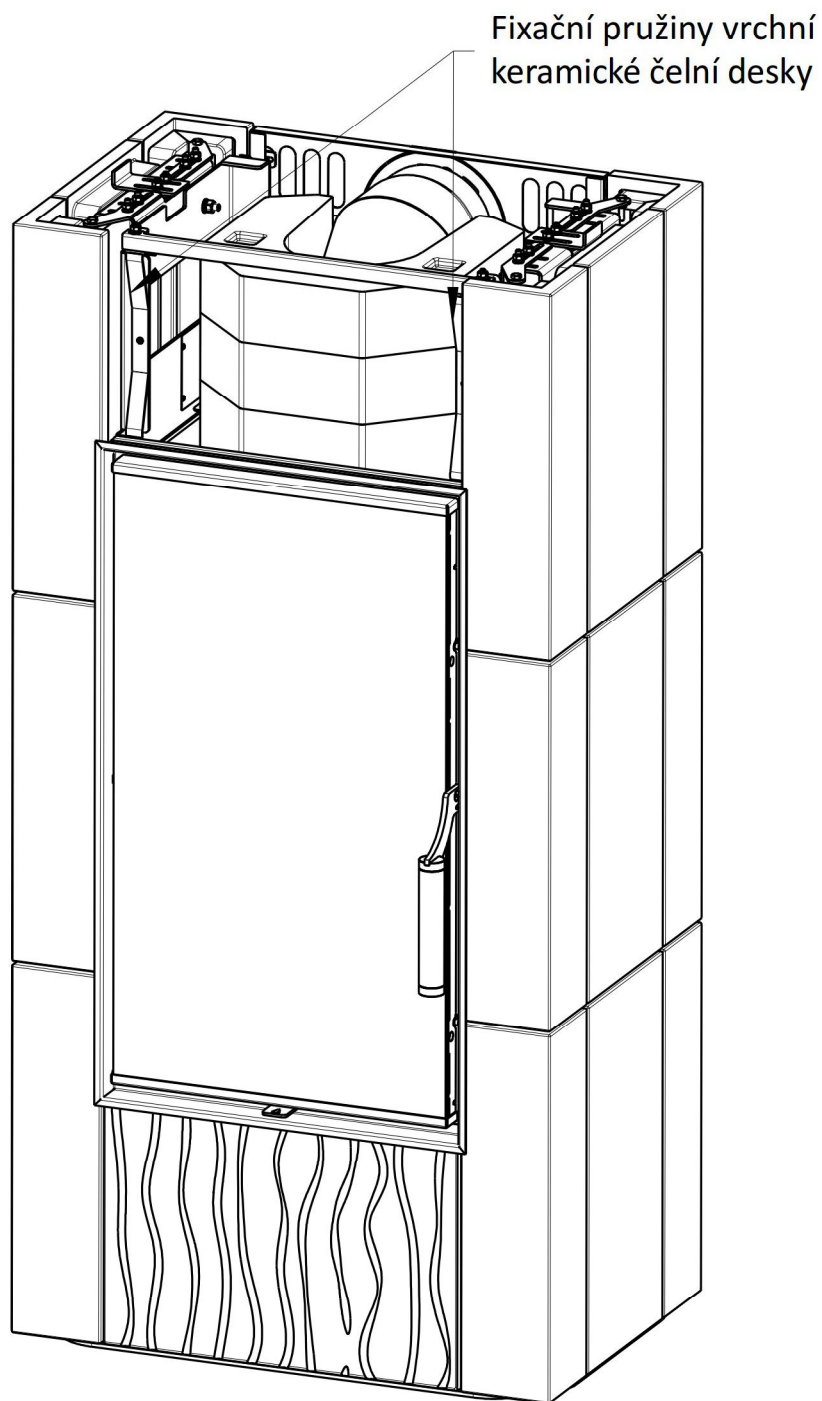
|                   |                            |  |  |  |           |
|-------------------|----------------------------|--|--|--|-----------|
| Montažní výkres   |                            | Kachlová kamna   |  | Platný od:<br>Valid from:                      | 17.3.2015 |
| MODEL:<br>MODELL: | TYP<br>TYPE<br>DOLO<br>TYP | <i>Hein &amp; spol.<br/>spol. s r.o.<br/>Odry - Tosovice</i> |  | List/Listu:<br>Sheet/Sheets:<br>Blatt/Blatter: | 6/12      |

7) Pod rámeček dveří nasadte spodní keramickou čelní desku, zamáčkněte pružiny a desku podsuňte směrem doleva za již nasazenou boční stěnu "L", aby bylo následně možné osadit pravou bočnici označenou "P".



|                        |                    |                       |  |  |           |
|------------------------|--------------------|-----------------------|--|--|-----------|
| <b>Montazni vykres</b> |                    | <b>Kachlová kamna</b> |  | Platný od:<br>Valid from:                      | 17.3.2015 |
| MODEL:<br>MODELL:      | TYP<br>TYPE<br>TYP | DOLO                  | <i>Hein &amp; spol.<br/>spol. s r.o.<br/>Odry - Tosovice</i> | List/Listu:<br>Sheet/Sheets:<br>Blatt/Blatter: | 7/12      |

8) Montáž pravé bočnice „P“ provedte stejným způsobem jako montáž levé bočnice a dotáhněte šrouby vrchního držáku pravé bočnice. Po osazení pravé bočnice "P" posuňte spodní čelní keramickou desku zpět mírně doprava tak, aby mezi ní a bočnicemi vznikly stejné spáry.

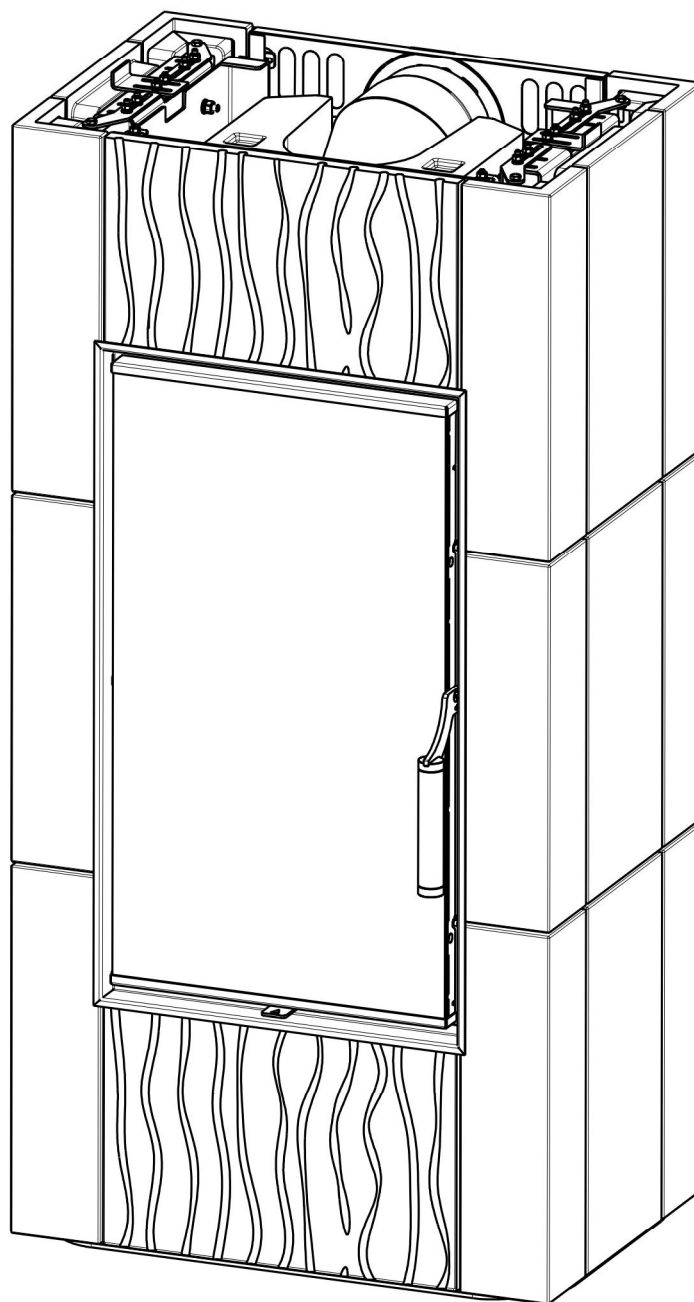




|                        |                    |                       |  |  |             |
|------------------------|--------------------|-----------------------|--|--|-------------|
| <b>Montazní vykres</b> |                    | <b>Kachlová kamna</b> |  | Platný od:<br>Valid from:                      | 17.3.2015   |
| MODEL:<br>MODELL:      | TYP<br>TYPE<br>TYP | DOLO                  | <i>Hein &amp; spol.<br/>spol. s r.o.<br/>Odry - Tosovice</i> | List/Listu:<br>Sheet/Sheets:<br>Blatt/Blatter: | <b>8/12</b> |

9a) Vrchní keramickou čelní desku nasadíte její spodní hranou na vrchní fixační pružiny a se současným tlakem na tyto pružiny zasuňte čelní desku směrem dolů až na vrchní hranu krycího rámečku dvířek. Poté čelní desku opět srovnejte tak, aby vznikly stejné spáry vlevo i vpravo.

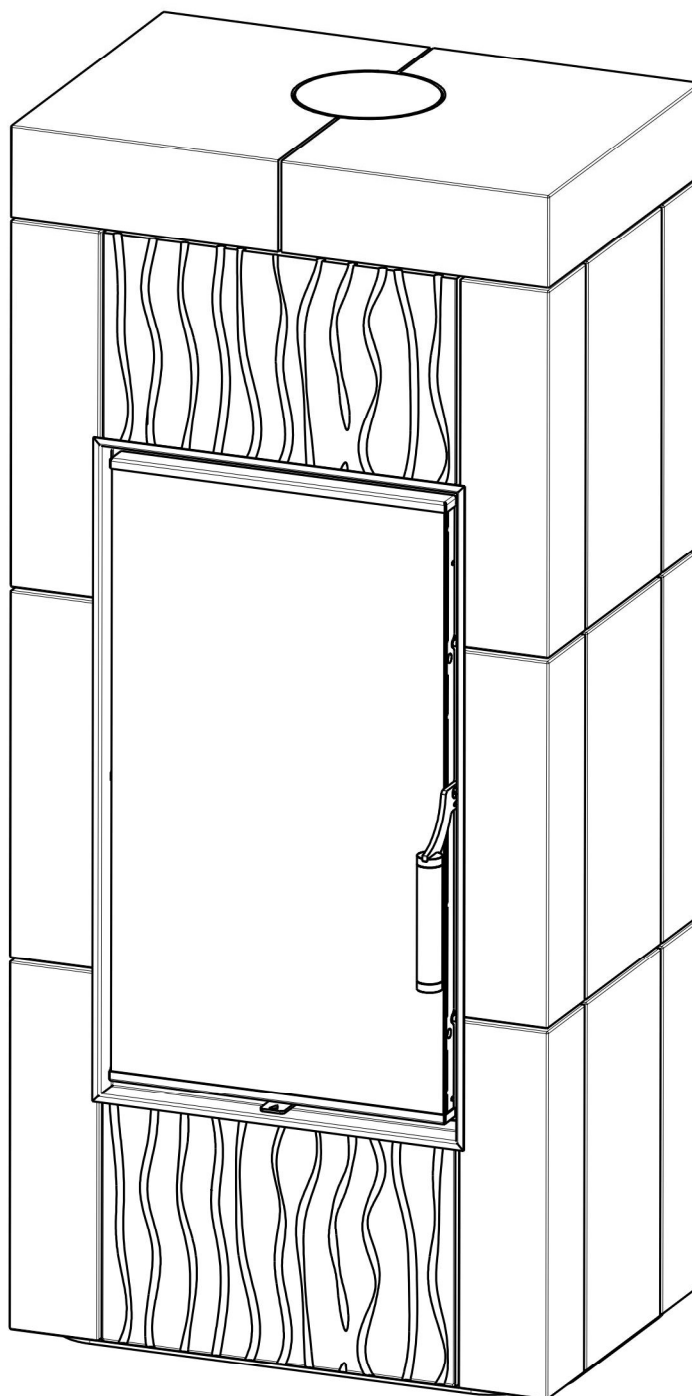
9b) V případě vrchního odtahu spalin - nyní proved' te montáž svislého kouřovodu, který je nutné předem upravit na požadovaný rozměr! Poté usad' te keramický kroužek (krycí prstenec montážní dilatační spáry), viz obrázek na listu č.3 bod č.4 a poté pokračujte s montáží dalších kouřovodů (spalinové cesty).



|                        |                    |                       |  |  |           |
|------------------------|--------------------|-----------------------|--|--|-----------|
| <b>Montazní vykres</b> |                    | <b>Kachlová kamna</b> |  | Platný od:<br>Valid from:                      | 17.3.2015 |
| MODEL:<br>MODELL:      | TYP<br>TYPE<br>TYP | DOLO                  | <i>Hein &amp; spol.<br/>spol. s r.o.<br/>Odry - Tosovice</i> | List/Listu:<br>Sheet/Sheets:<br>Blatt/Blatter: | 9/12      |

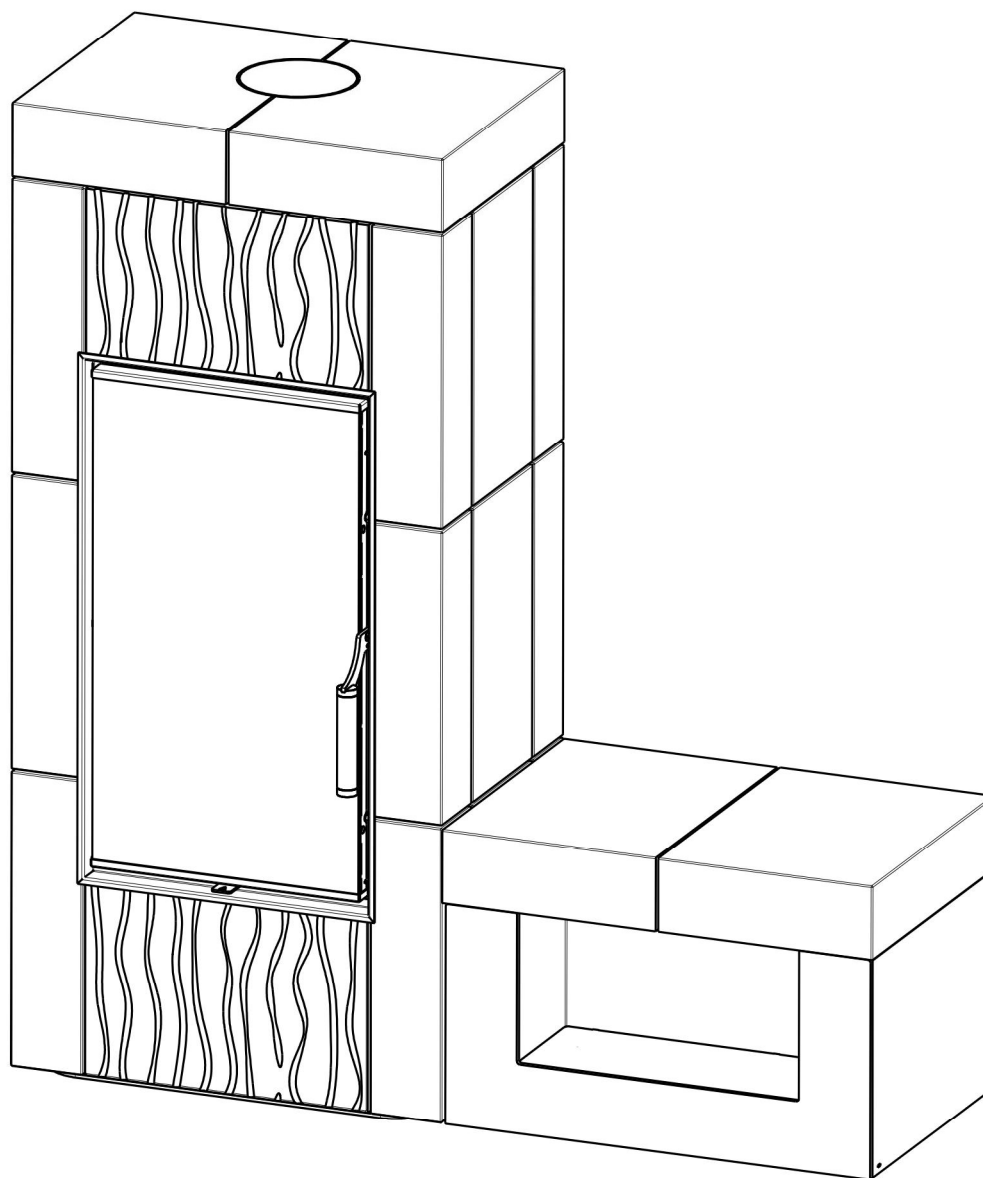
10) Nasaďte vrchní keramické víko, vycentrujte a vložte keramické krycí víčko, pokud je použit zadní odvod spalin. V případě vrchního odvodu spalin použijte keramický krycí kroužek viz list č.3 bod č.4.

11) Spáry mezi jednotlivými díly, které vzniknou sestavením kamen, vyplňte dodaným spárovacím tmelem dle pokynů výrobce.



|                        |                    |                       |  |  |           |
|------------------------|--------------------|-----------------------|--|--|-----------|
| <b>Montazní výkres</b> |                    | <b>Kachlová kamna</b> |  | Platný od:<br>Valid from:                      | 17.3.2015 |
| MODEL:<br>MODELL:      | TYP<br>TYPE<br>TYP | DOLO                  | <i>Hein &amp; spol.<br/>spol. s r.o.<br/>Odry - Tosovice</i> | List/Listu:<br>Sheet/Sheets:<br>Blatt/Blatter: | 10/12     |

13) Pokud byla kamna dodána s lavicí, umístěte ji na pravou nebo levou stranu. Lavice se ke kamnům pokládá volně bez dalšího spojování mechanicky nebo tmely.





# Montazni vykres

# Kachlová kamna

Platný od:  
Valid from:  
Gültig seit:

dd.mm.rrrr

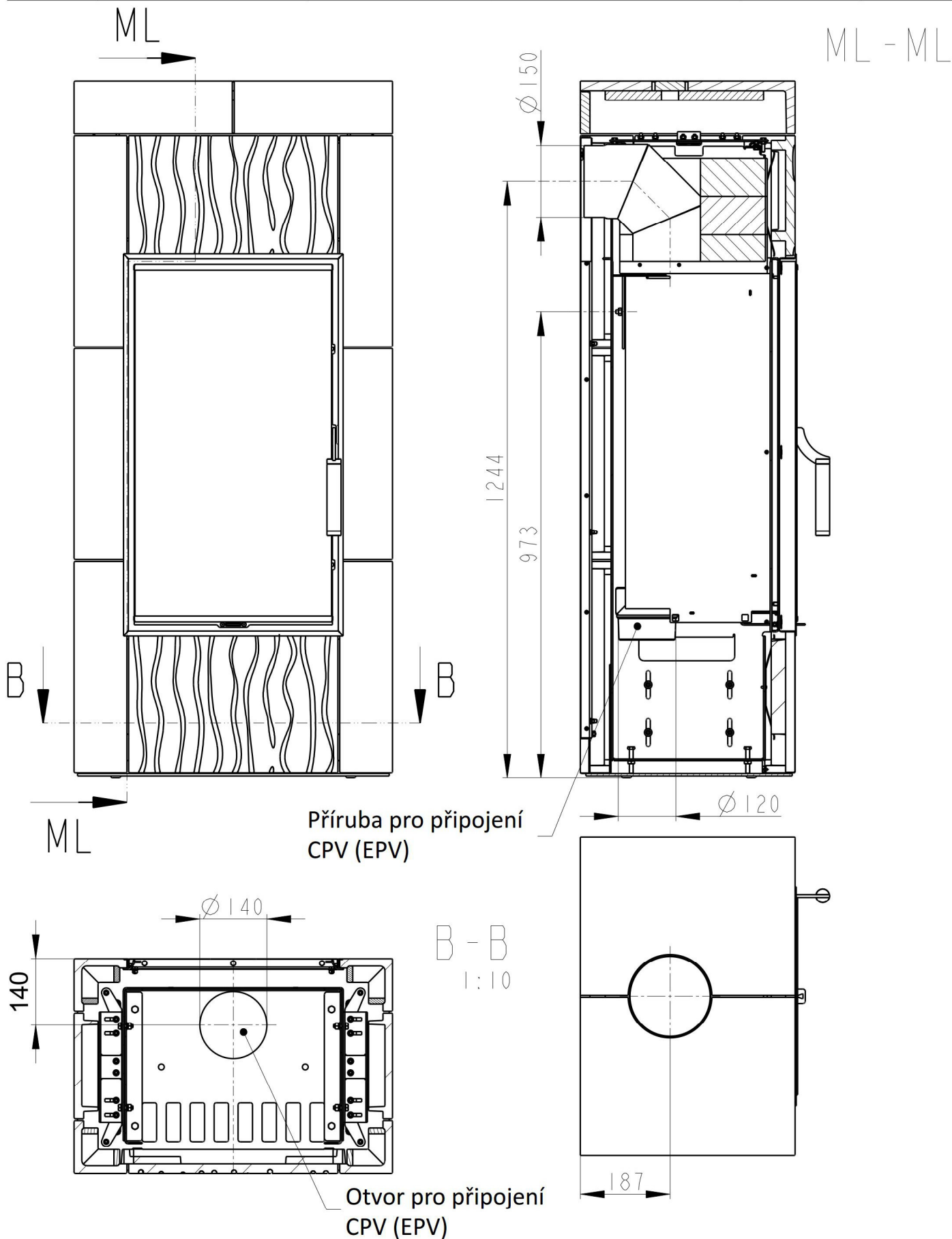
MODEL:  
MODELL:

TYP  
TYPE DOLO  
TYP

*Hein & spol.  
spol. s r.o.  
Odry - Tosovice*

List/Listu:  
Sheet/Sheets:  
Blatt/Blätter:

11/12



# Montážní vykres

# Kachlová kamna

Platný od:  
Valid from:  
Gültig seit:

dd.mm.rrrr

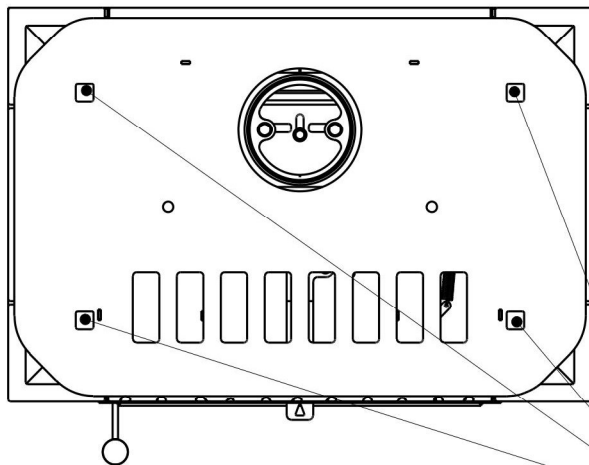
MODEL:  
MODELL:

TYP  
TYPE DOLO  
TYP

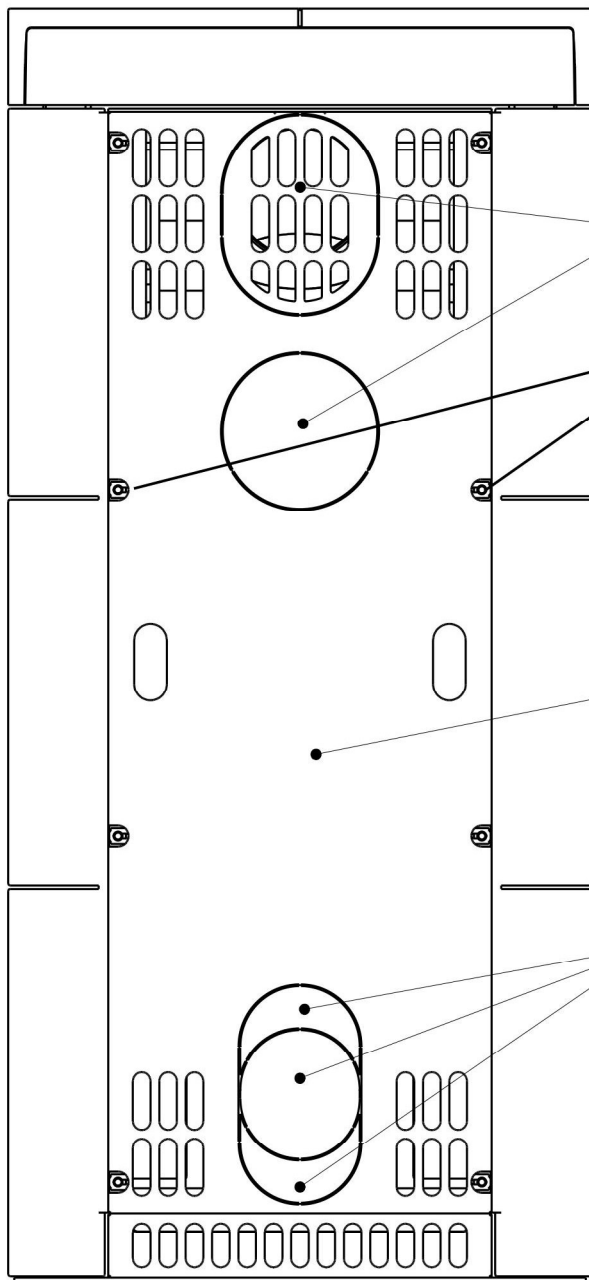
*Hein & spol.  
spol. s r.o.  
Odry - Tosovice*

List/Listu:  
Sheet/Sheets:  
Blatt/Blätter:

12/12



Plastové stavěcí nohy - dotykové plochy (viz list č.2 bod 2a)



Vylamovací krytky předchystaných otvorů pro kouřovody (odvod spalin)

Šrouby zadní plechové stěny - 8x

Zadní plechová stěna

Vylamovací krytky předchystaných otvorů pro přívod CPV (EPV)