

# ECKA 67/45/51Lh

## Technická data

	provoz s přímým napojením na komín		provoz s připojenou akumulační masou	
	Litínová kopule	Ocelový výměník	Litínová kopule	Redukce na prstence
Energetický štítek	<b>A</b>	<b>A+</b>	<b>A+</b>	<b>A+</b>
<b>Provozní údaje</b>				
Nominální výkon	8 kW	12 kW	----	----
Účinnost	> 80 %	> 80 %	----	----
Obrat paliva	2,4 kg/h	3,5 kg/h	5,5 kg	5 kg
Výkon topeniště	----	----	22 kW	18 kW
Průměrný tepelný výkon / doba akumulace <sup>5</sup>	----	----	2,2 kW / 8 h	1,8 kW / 8 h
Hmotnostní tok spalin	8 g/s	10 g/s	15 g/s	16 g/s
Potřebný tah komína	12 Pa	12 Pa	12 Pa	15 Pa
Potřebné množství vzduchu pro hoření	25 m <sup>3</sup> /h	30 m <sup>3</sup> /h	50 m <sup>3</sup> /h	45 m <sup>3</sup> /h
<b>Průměrná teplota spalin</b>				
na výstupu	249 °C	269 °C	356 °C	380 °C
za 3,2 bm tahového systému KMS 300 <sup>1</sup>	----	----	184 °C	----
za akumulační nástavbou (5x aku. prstencec Ø440mm)	----	----	----	217 °C
<b>Rozdělení užitého tepla</b>				
krbová vložka	62–74 %	62–74 %	37 %	33 %
pohledové sklo (jednoduché / dvojité)	38 / 26 %	38 / 26 %	38 / 26 %	38 / 26 %
dodatečná akumulační masa	----	----	25–37 %	29–41 %
<b>Informace pro stavbu s mřížkami</b>				
Minimální plocha mřížky horní / spodní	700 / 850 cm <sup>2</sup>	1050 / 1250 cm <sup>2</sup>	1050 / 1250 cm <sup>2</sup>	1050 / 1250 cm <sup>2</sup>
Minimální odstup k izolovaným plochám / podlaze	50 / 0 mm		50 / 0 mm	
Izolace referenční <sup>2</sup> strop / zadní stěna / boční stěna / podlaha	120 / 80 / 80 / 0 mm		120 / 80 / 80 / 0 mm	
Izolace Calciumsilikat <sup>3</sup> strop / zadní stěna / boční stěna / podlaha	90 / 60 / 60 / 0 mm		90 / 60 / 60 / 0 mm	
<b>Informace pro stavbu bez mřížek (zavřené mřížky)</b>				
Minimální aktivní sálavá plocha <sup>4</sup>	podle TROL		4,5 m <sup>2</sup>	
Minimální odstup k izolovaným plochám / podlaze	50 / 20 mm		50 / 20 mm	
Izolace referenční <sup>2</sup> strop / zadní stěna / boční stěna / podlaha	160 / 100 / 100 / 20 mm		160 / 100 / 100 / 20 mm	
Izolace Calciumsilikat <sup>3</sup> strop / zadní stěna / boční stěna / podlaha	120 / 75 / 75 / 20 mm		120 / 75 / 75 / 20 mm	
<b>Všeobecné technické informace</b>				
Celková hmotnost / hmotnost vystýlky topeniště	cca 320 / 87 kg		cca 320 / 87 kg	
Rozměr topeniště (šířka x hloubka)	535 x 315 mm			
Průměr přívodu vzduchu pro hoření	Ø 125 mm			
Použití v uzavřené akumulační obestavbě dle oborových pravidel	vhodné			
Testováno podle	EN 13229			
Splňuje požadavky norem	1. BImSchV (Stufe2), 15a BVG, NS 3059			

1 Uváděná délka tahu při testování. Přesnou délku tahu určuje přepočít (Ortner / KOV přepočítový program) podle odborných stavebních předpisů

2 Minerální vlna podle AGI-Q 132

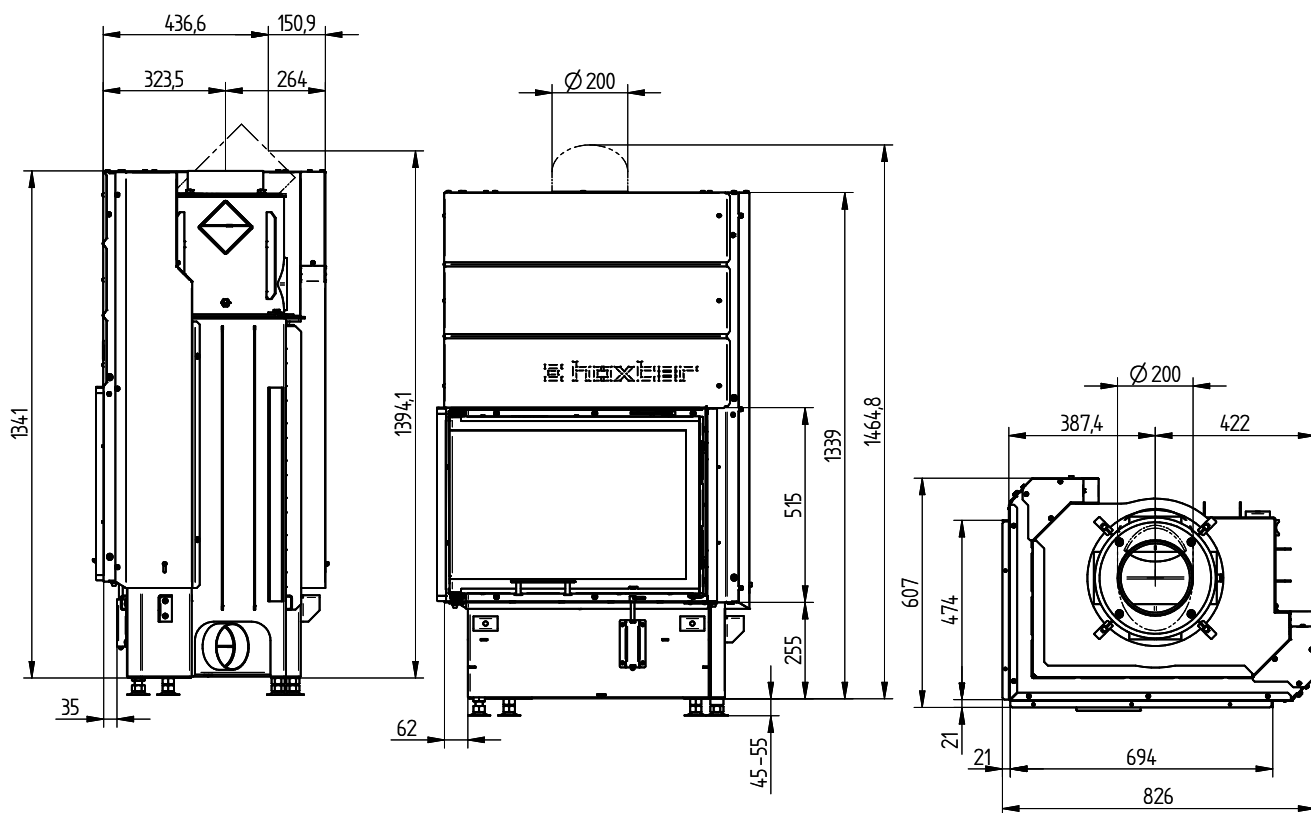
3 Příklad SkamoEnclosure Board 225 kg/m<sup>3</sup>

4 Průměrná hodnota závisí na době akumulace a vlastnostech materiálu. Uvedené hodnoty platí pro šamot tloušťky 3 cm s tepelnou vodivostí 500 W/m<sup>2</sup>

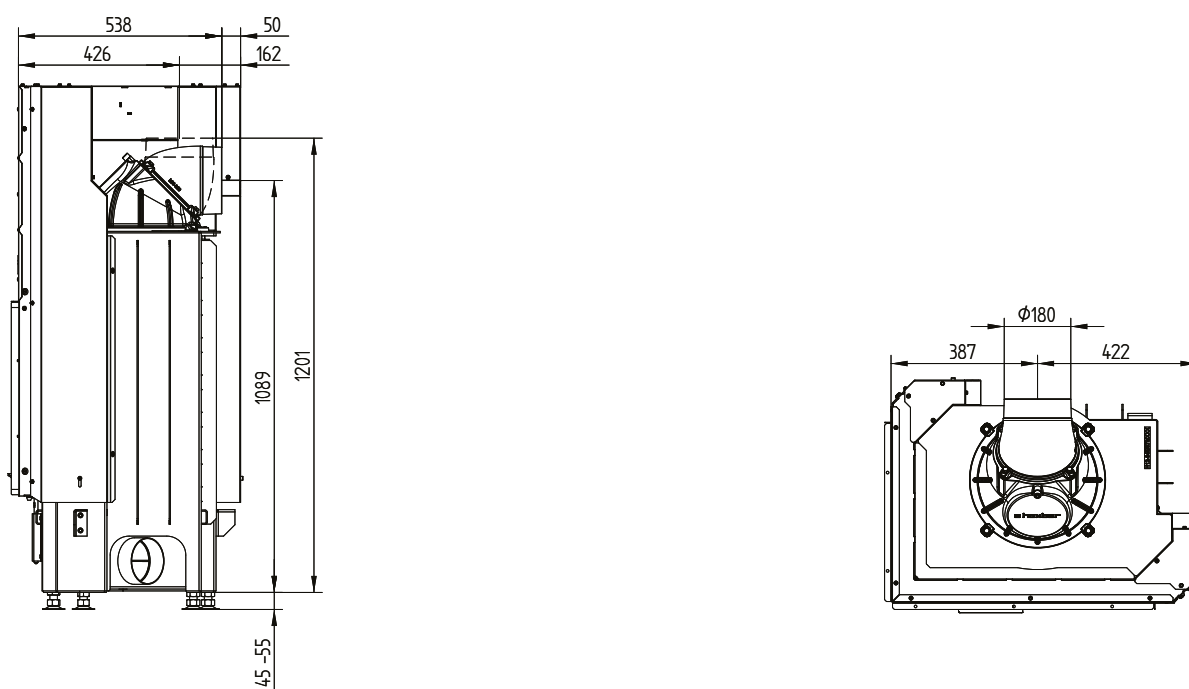
5 Akumulační provoz, uvedená dávka paliva po dobu akumulace, v uzavřené obestavbě, s účinností systému > 80 %

# ECKA 67/45/51Lh

ECKA 67/45/51Lh levá horní zdvih ocelový výměník vertikální / příruba odkouření 45°

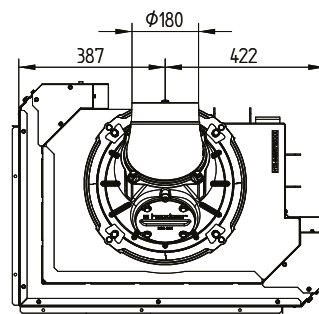
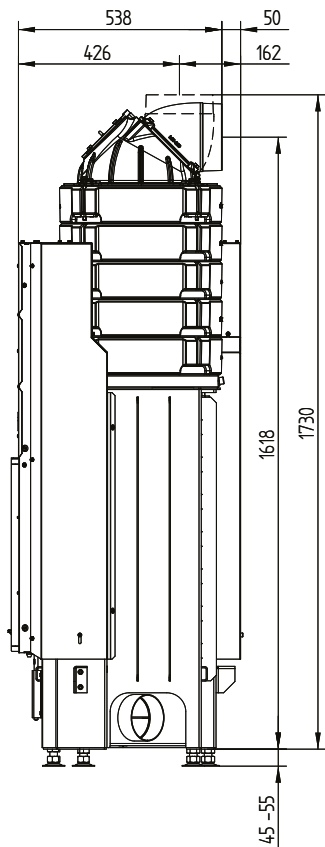


ECKA 67/45/51Lh levá horní zdvih litinová kopule

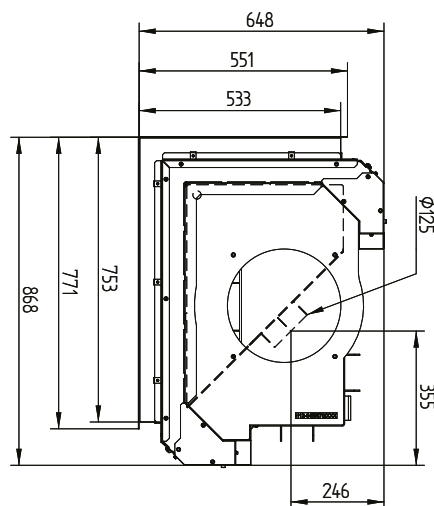
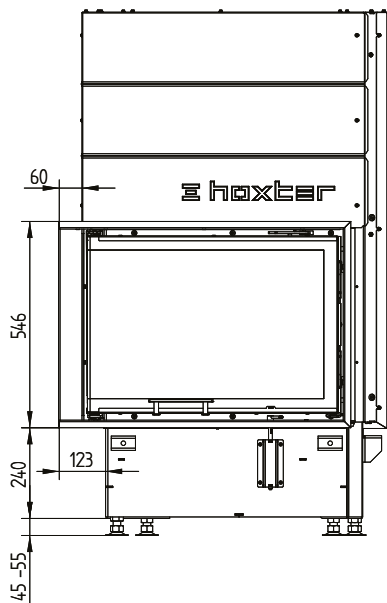
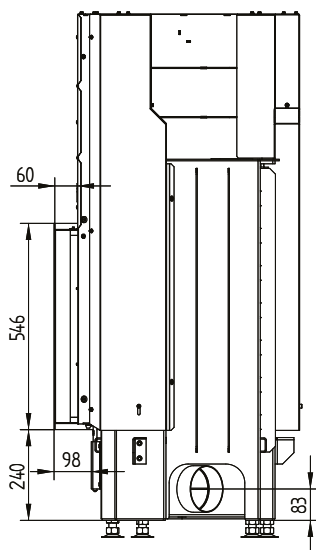


# ECKA 67/45/51Lh

ECKA 67/45/51Lh levá horní zdvih akumulční nástavba

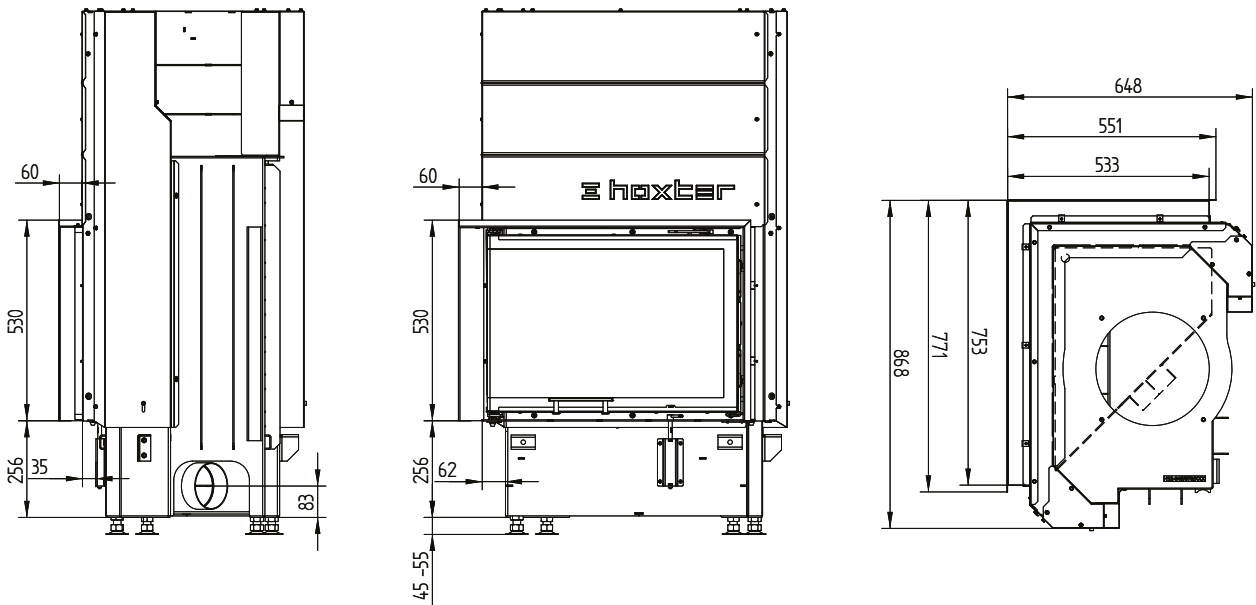


Krycí rám 67/45/51Lh levá horní zdvih 6stranný 1 x 90° 60 mm / přívod vzduchu

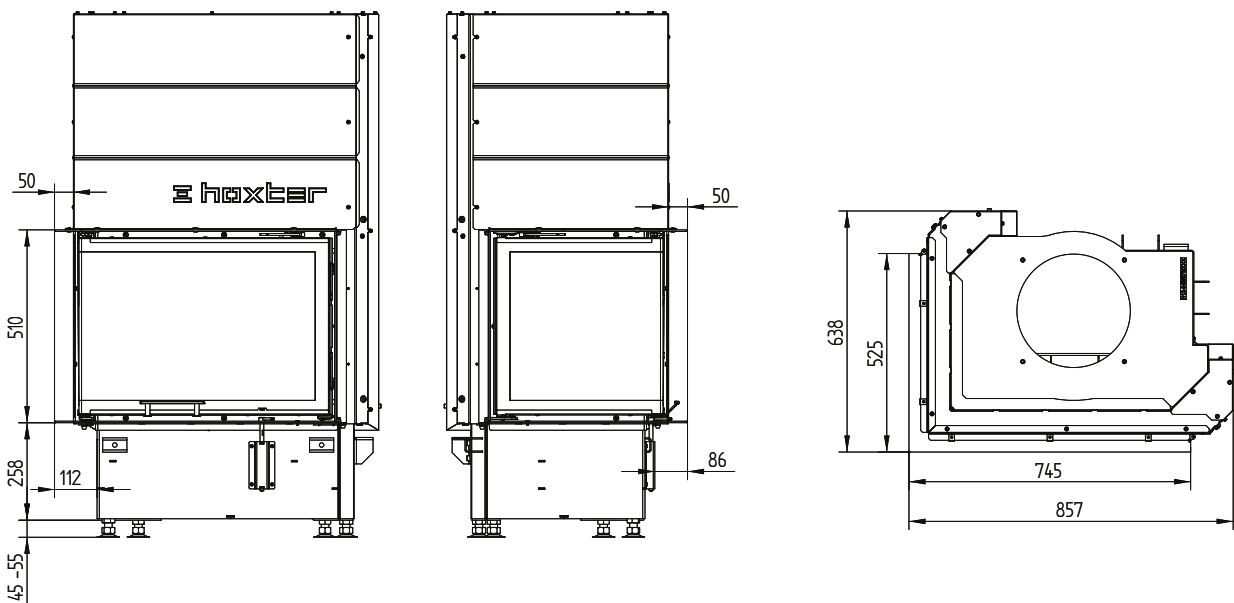


# ECKA 67/45/51Lh

Krycí rám 67/45/51Lh levá horní zdvih 4stranný 1 x 90° 60 mm

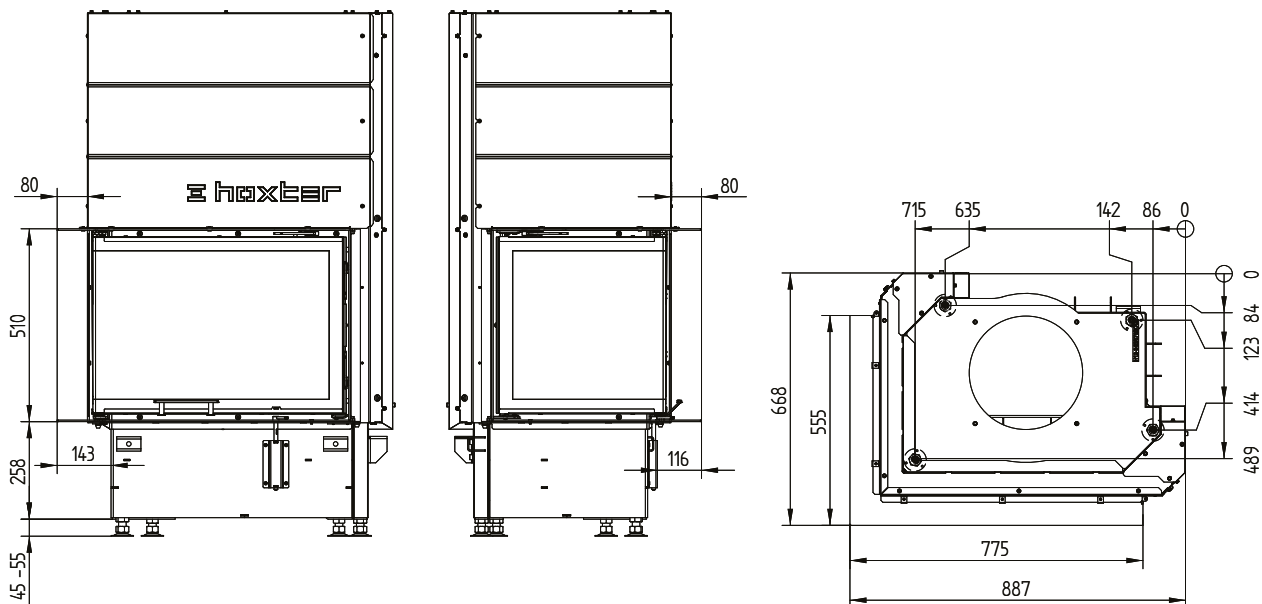


Stavěcí rám 67/45/51Lh levá horní zdvih 6stranný 50 mm

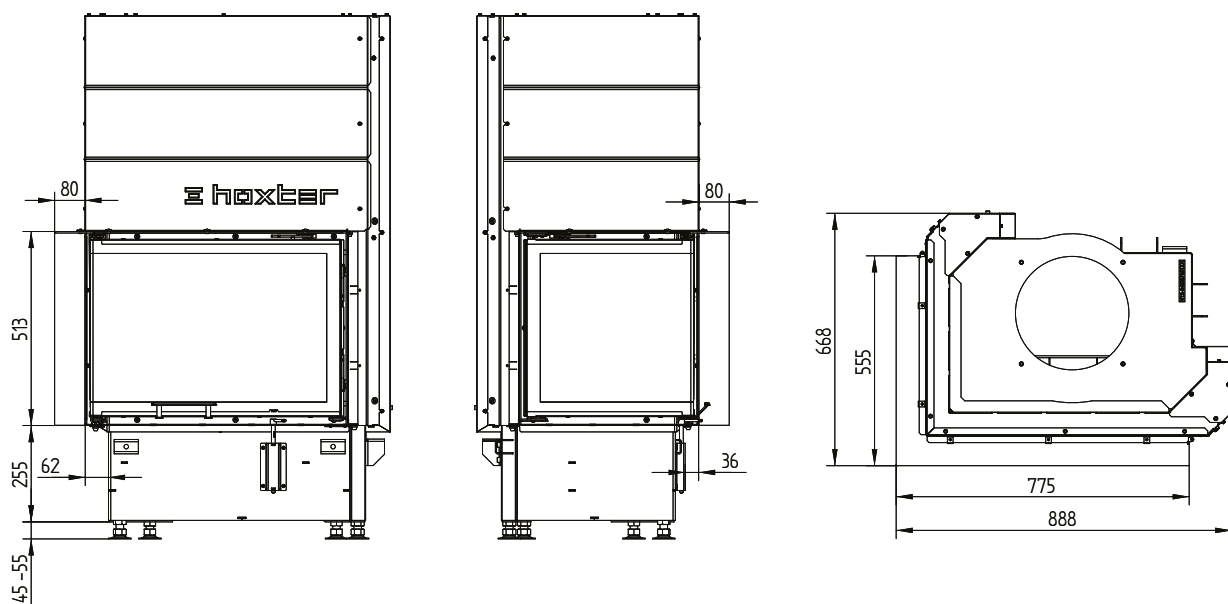


# ECKA 67/45/51Lh

Stavěcí rám 67/45/51Lh levá horní zdvih 6stranný 80 mm / nohy

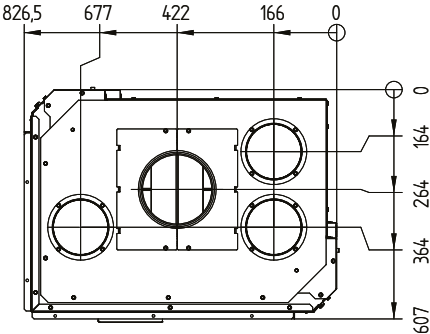
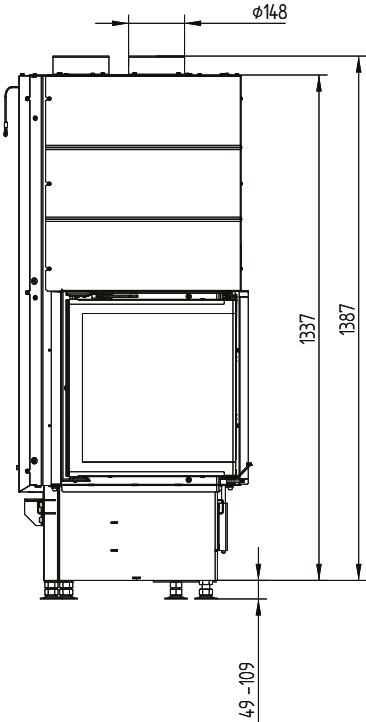


Stavěcí rám 67/45/51Lh levá horní zdvih 4stranný 80 mm



# ECKA 67/45/51Lh

Konvekční plášť 67/45/51Lh levá horní zdvih



# ECKA 67/45/51Rh

## Technická data

	provoz s přímým napojením na komín		provoz s připojenou akumulací masou	
	Litínová kopule	Ocelový výměník	Litínová kopule	Redukce na prstence
Energetický štítek	<b>A</b>	<b>A+</b>	<b>A+</b>	<b>A+</b>
<b>Provozní údaje</b>				
Nominální výkon	8 kW	12 kW	----	----
Účinnost	> 80 %	> 80 %	----	----
Obrat paliva	2,4 kg/h	3,5 kg/h	5,5 kg	5 kg
Výkon topeniště	----	----	22 kW	18 kW
Průměrný tepelný výkon / doba akumulace <sup>5</sup>	----	----	2,2 kW / 8 h	1,8 kW / 8 h
Hmotnostní tok spalin	8 g/s	10 g/s	15 g/s	16 g/s
Potřebný tah komína	12 Pa	12 Pa	12 Pa	15 Pa
Potřebné množství vzduchu pro hoření	25 m <sup>3</sup> /h	30 m <sup>3</sup> /h	50 m <sup>3</sup> /h	45 m <sup>3</sup> /h
<b>Průměrná teplota spalin</b>				
na výstupu	249 °C	269 °C	356 °C	380 °C
za 3,2 bm tahového systému KMS 300 <sup>1</sup>	----	----	184 °C	----
za akumulací nastavbou (5x aku. prstencec Ø440mm)	----	----	----	217 °C
<b>Rozdělení užitého tepla</b>				
krbová vložka	62–74 %	62–74 %	37 %	33 %
pohledové sklo (jednoduché / dvojité)	38 / 26 %	38 / 26 %	38 / 26 %	38 / 26 %
dodatečná akumulací masa	----	----	25–37 %	29–41 %
<b>Informace pro stavbu s mřížkami</b>				
Minimální plocha mřížky horní / spodní	700 / 850 cm <sup>2</sup>	1050 / 1250 cm <sup>2</sup>	1050 / 1250 cm <sup>2</sup>	1050 / 1250 cm <sup>2</sup>
Minimální odstup k izolovaným plochám / podlaze	50 / 0 mm		50 / 0 mm	
Izolace referenční <sup>2</sup> strop / zadní stěna / boční stěna / podlaha	120 / 80 / 80 / 0 mm		120 / 80 / 80 / 0 mm	
Izolace Calciumsilikat <sup>3</sup> strop / zadní stěna / boční stěna / podlaha	90 / 60 / 60 / 0 mm		90 / 60 / 60 / 0 mm	
<b>Informace pro stavbu bez mřížek (zavřené mřížky)</b>				
Minimální aktivní sálavá plocha <sup>4</sup>	podle TROL		4,5 m <sup>2</sup>	
Minimální odstup k izolovaným plochám / podlaze	50 / 20 mm		50 / 20 mm	
Izolace referenční <sup>2</sup> strop / zadní stěna / boční stěna / podlaha	160 / 100 / 100 / 20 mm		160 / 100 / 100 / 20 mm	
Izolace Calciumsilikat <sup>3</sup> strop / zadní stěna / boční stěna / podlaha	120 / 75 / 75 / 20 mm		120 / 75 / 75 / 20 mm	
<b>Všeobecné technické informace</b>				
Celková hmotnost / hmotnost výstřelky topeniště	cca 320 / 87 kg		cca 320 / 87 kg	
Rozměr topeniště (šířka x hloubka)	535 x 315 mm			
Průměr přívodu vzduchu pro hoření	Ø 125 mm			
Použití v uzavřené akumulací obestavbě dle oborových pravidel	vhodné			
Testováno podle	EN 13229			
Splňuje požadavky norem	1. BImSchV (Stufe2), 15a BVG, NS 3059			

1 Uváděná délka tahu při testování. Přesnou délku tahu určuje přepočít (Ortner / KOV přepočítový program) podle odborných stavebních předpisů

2 Minerální vlna podle AGI-Q 132

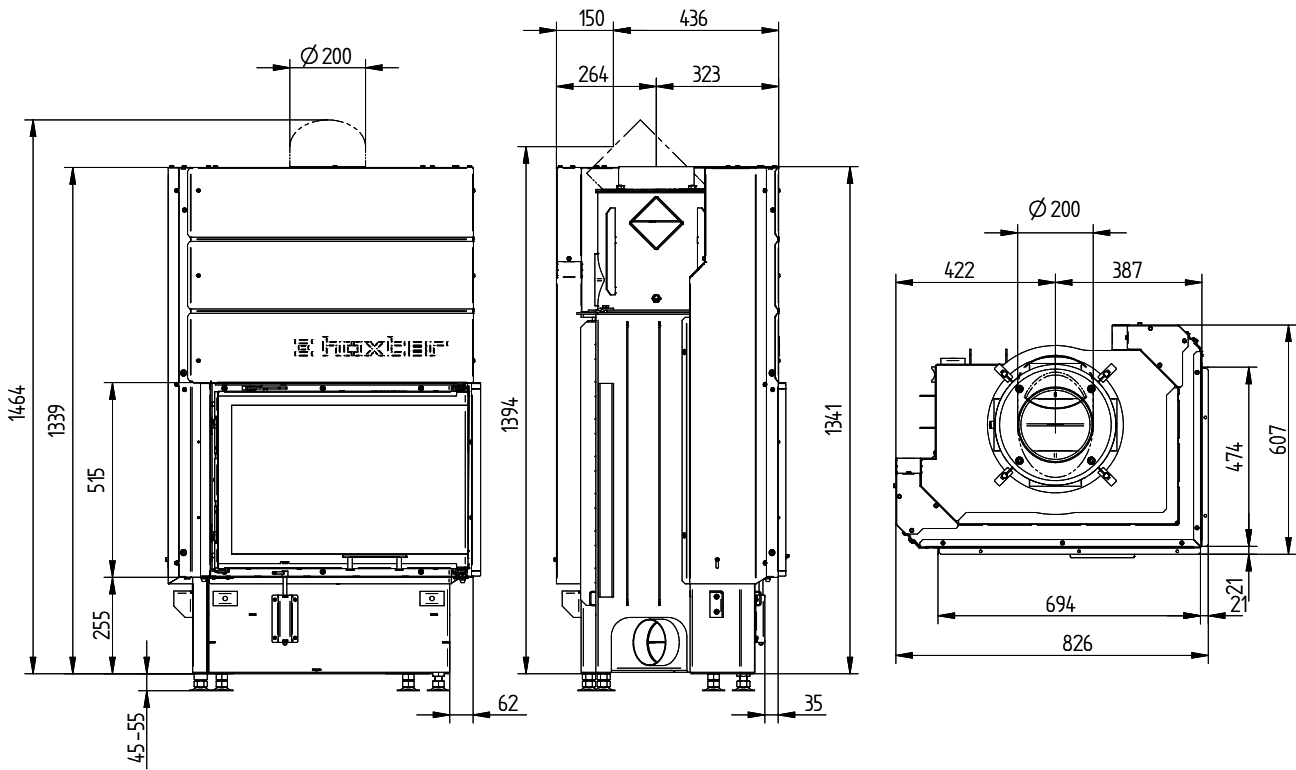
3 Příklad SkamoEnclosure Board 225 kg/m<sup>3</sup>

4 Průměrná hodnota závisí na době akumulace a vlastnostech materiálu. Uvedené hodnoty platí pro šamot tloušťky 3 cm s tepelnou vodivostí 500 W/m<sup>2</sup>

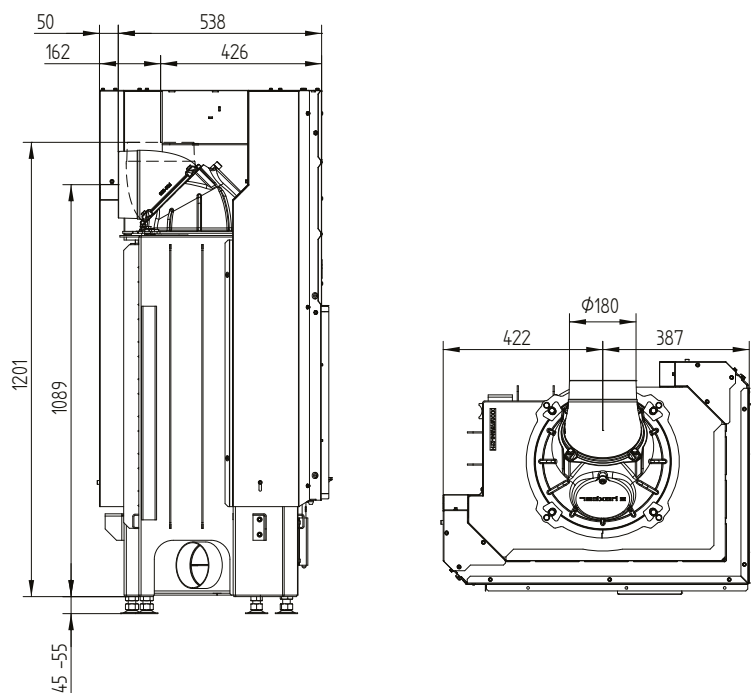
5 Akumulací provoz, uvedená dávka paliva po dobu akumulace, v uzavřené obestavbě, s účinností systému > 80 %

# ECKA 67/45/51Rh

ECKA 67/45/51Rh pravá horní zdvih ocelový výměník vertikální / příruba odkouření 45°



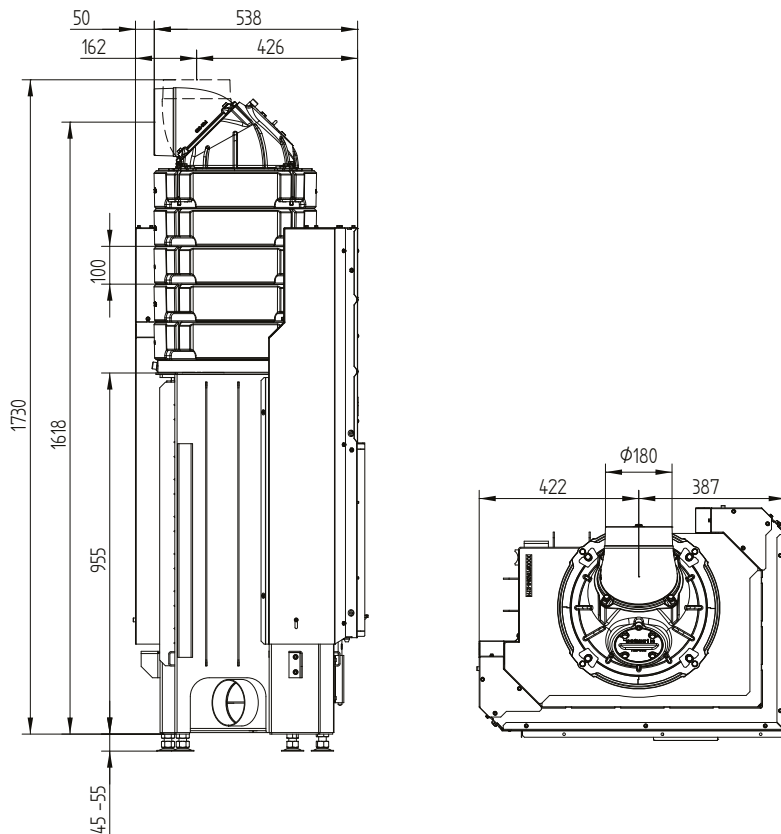
ECKA 67/45/51Rh pravá horní zdvih litinová kopule



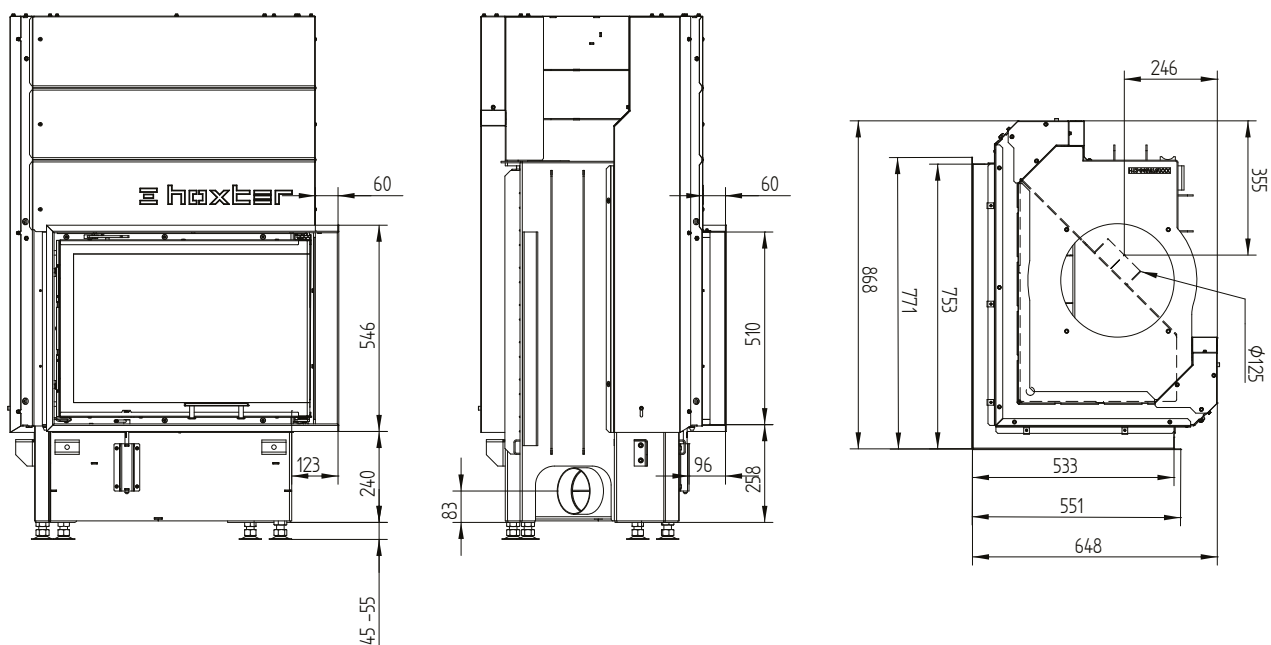


# ECKA 67/45/51Rh

ECKA 67/45/51Rh pravá horní zdvih akumulční nástavba

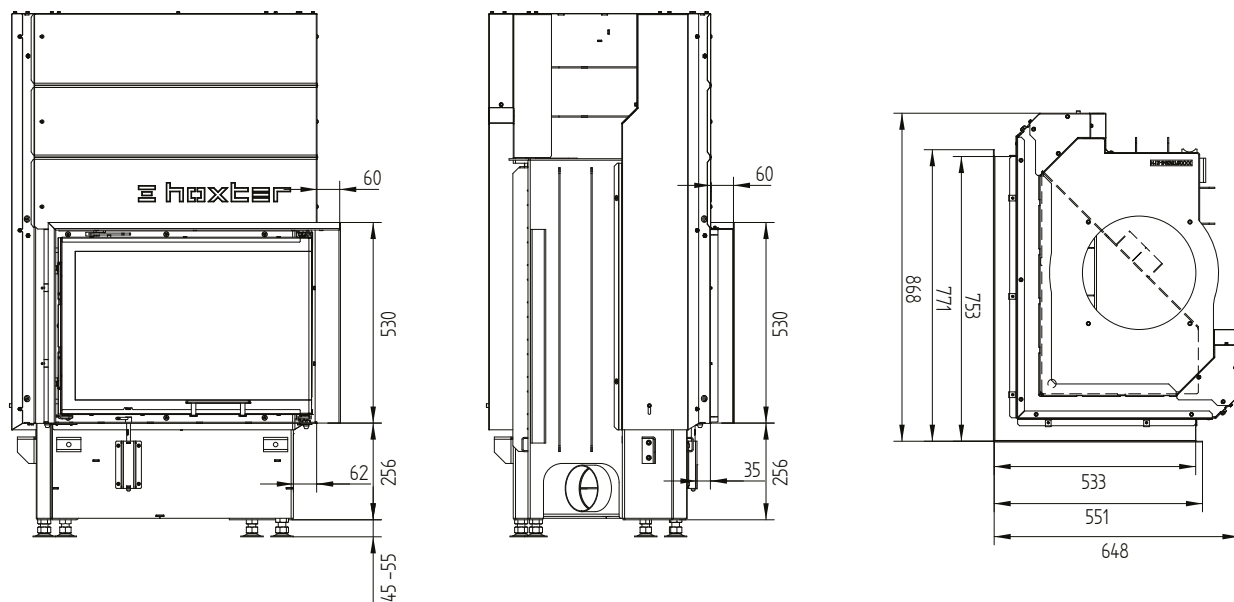


Krycí rám 67/45/51Rh pravá horní zdvih 6stranný 1 x 90° 60 mm / přívod vzduchu

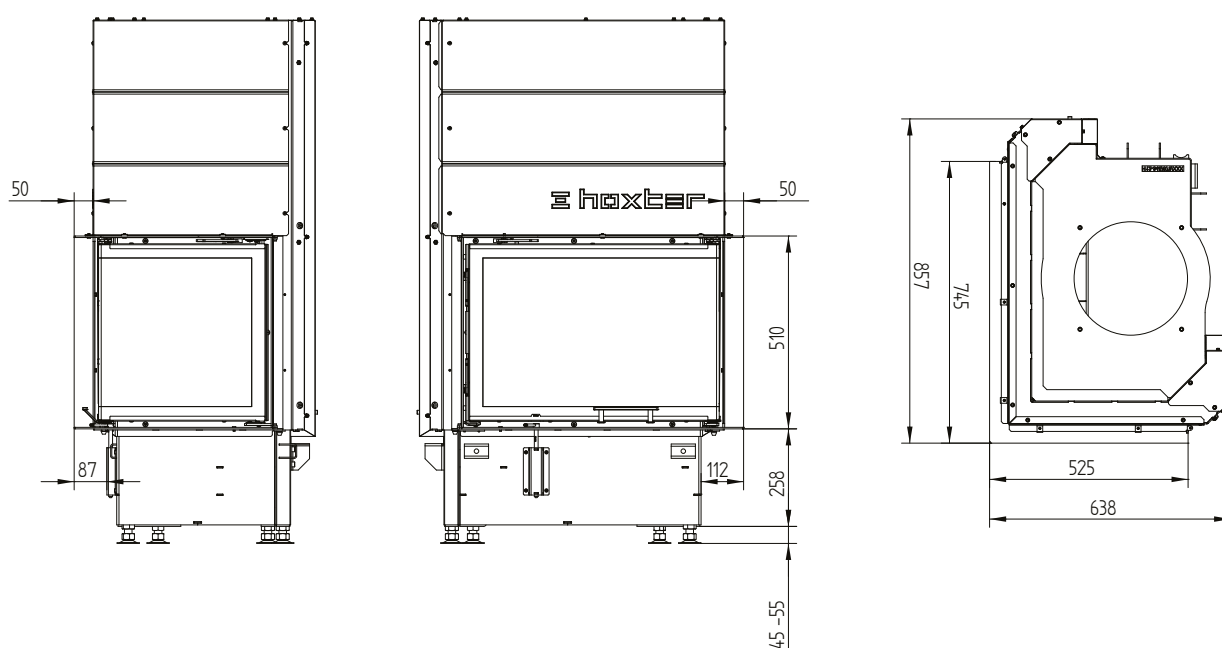


# ECKA 67/45/51Rh

Krycí rám 67/45/51Rh pravá horní zdvih 4stranný 1 x 90° 60 mm

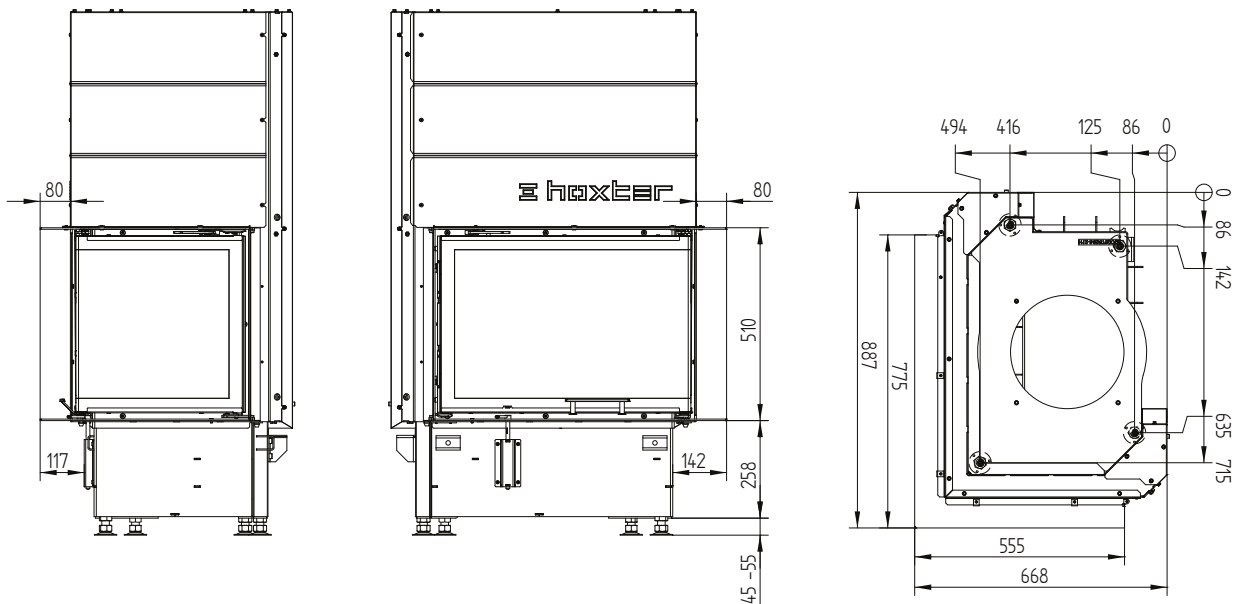


Stavěcí rám 67/45/51Rh pravá horní zdvih 6stranný 50 mm

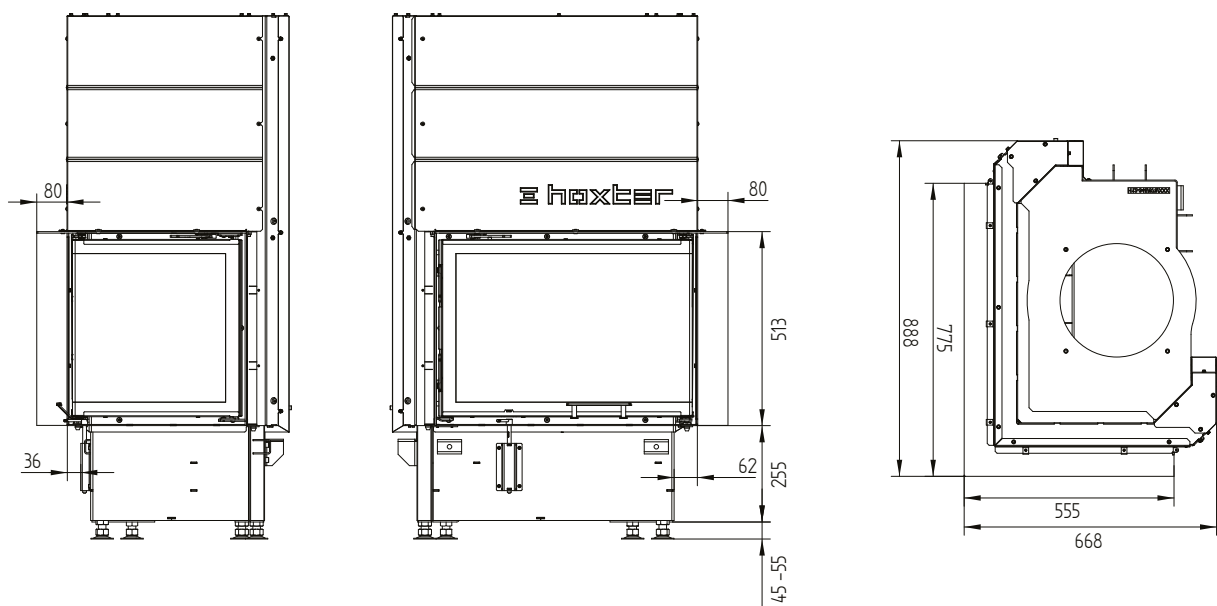


# ECKA 67/45/51Rh

Stavěcí rám 67/45/51Rh pravá horní zdvih 6stranný 80 mm / nohy



Stavěcí rám 67/45/51Rh pravá horní zdvih 4stranný 80 mm



# ECKA 67/45/51Rh

Konvekční plášť 67/45/51Rh pravá horní zdvih

---

