

Montážní výkres

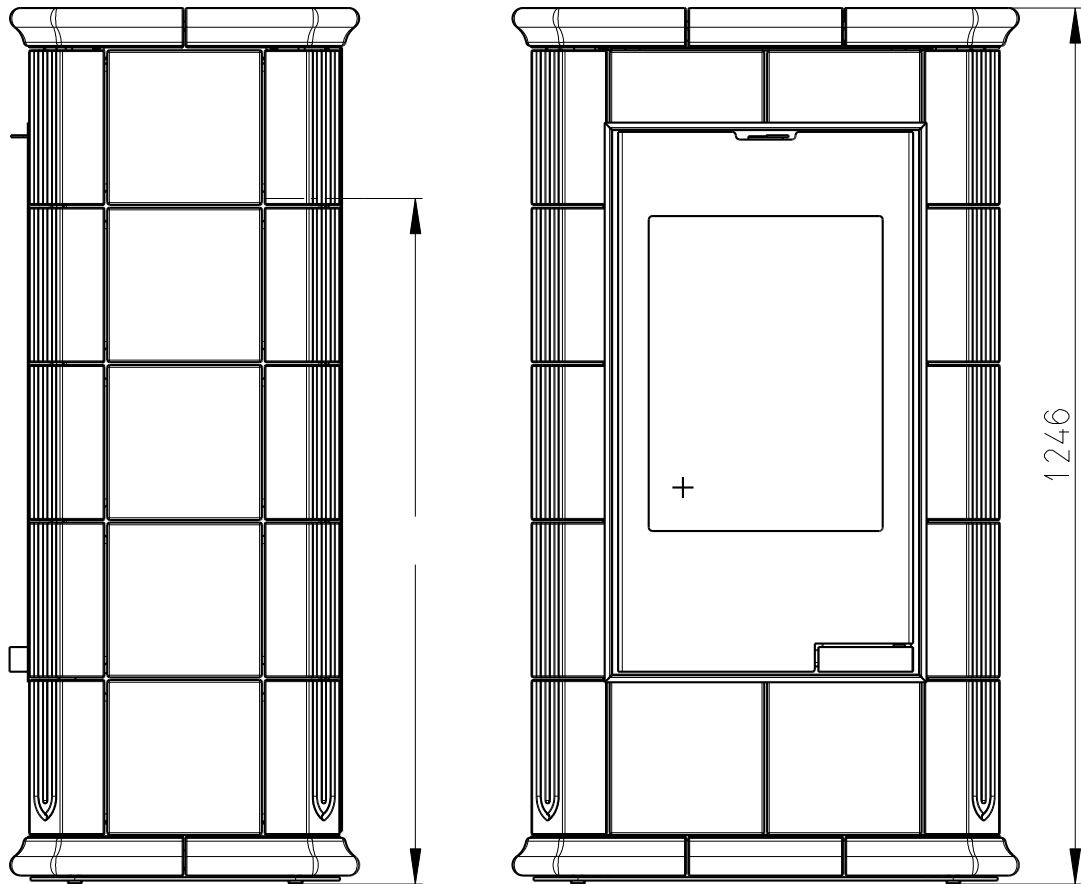
Kachlová kamna

1.3.2016

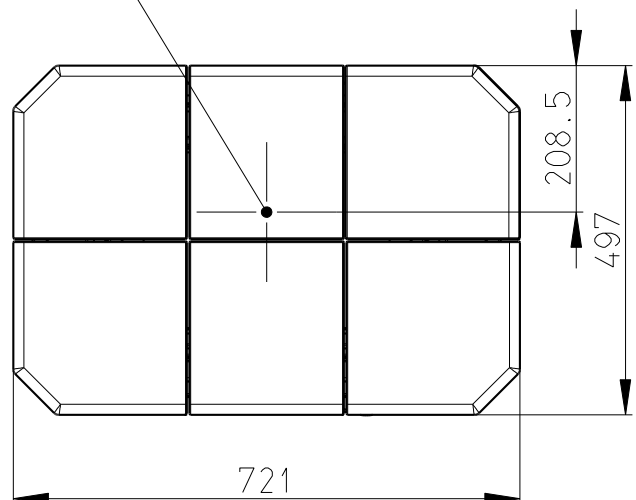
MODEL: TYP
 MODELL: TYPE
ALAKO

*Hein & spol.
 spol. s r.o.
 Odry - Tosovice*

List/Listu:
 Sheet/Sheets:
 Blatt/Blatter:



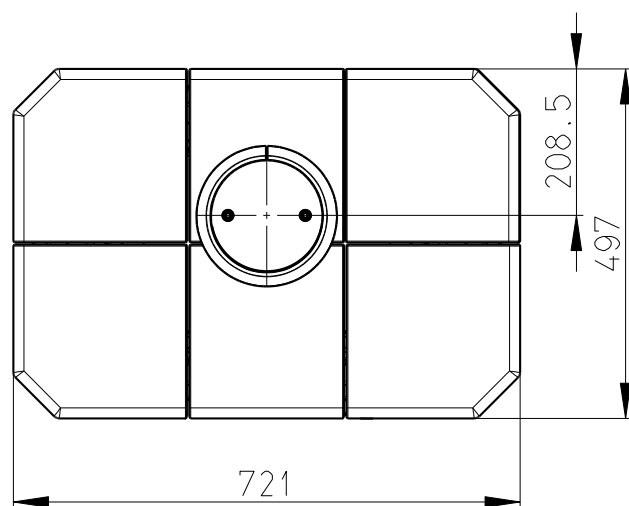
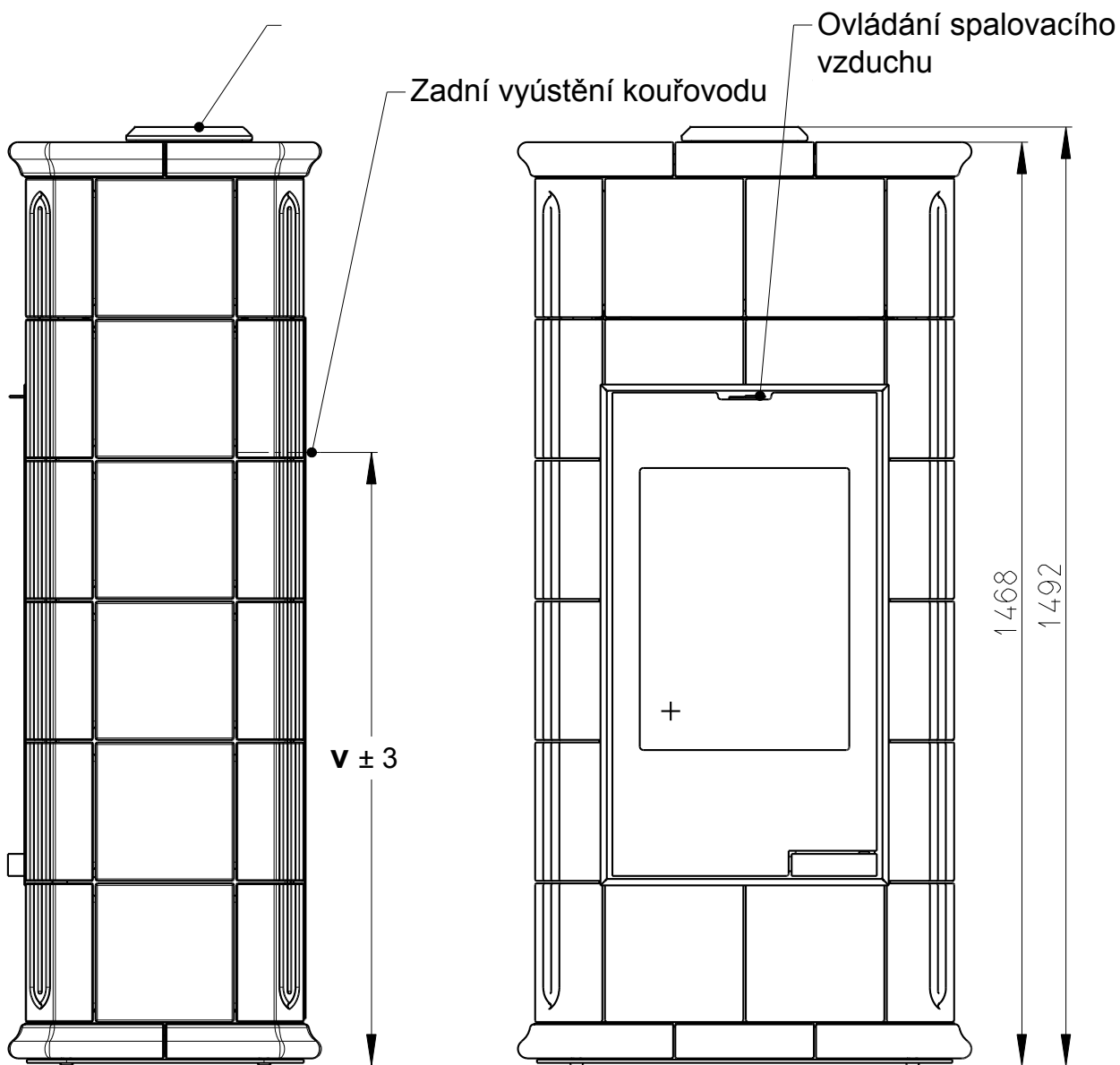
Osa vrchního vyústění kouřovodu (odvod spalín)



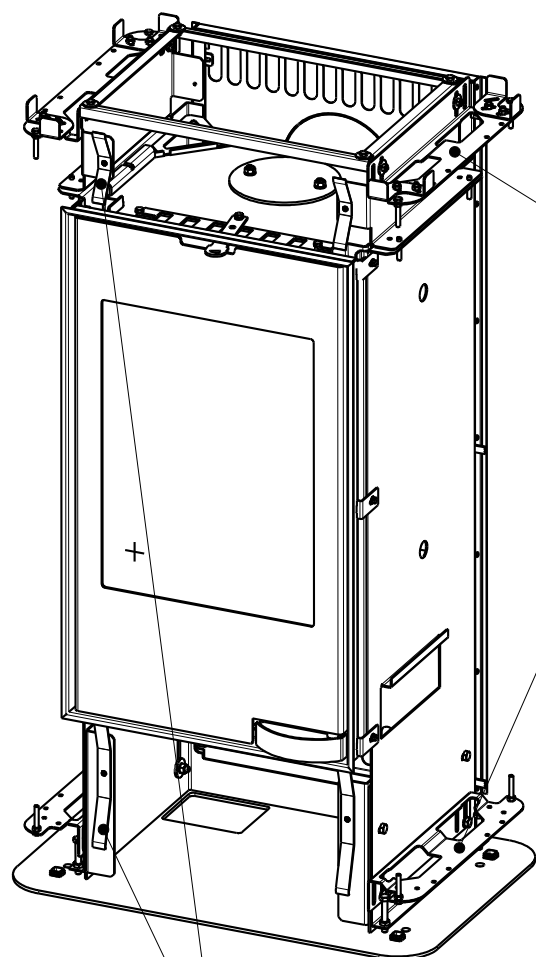
* **V** - výška osy zadního vyústění kouřovodu

ALAKO 2 TV	
ALAKO 2H TV	975 mm
ALAKO 3 TV	
ALAKO 3H TV	996 mm
ALAKO 5 TV	975 mm
ALAKO 5H TV	975 mm

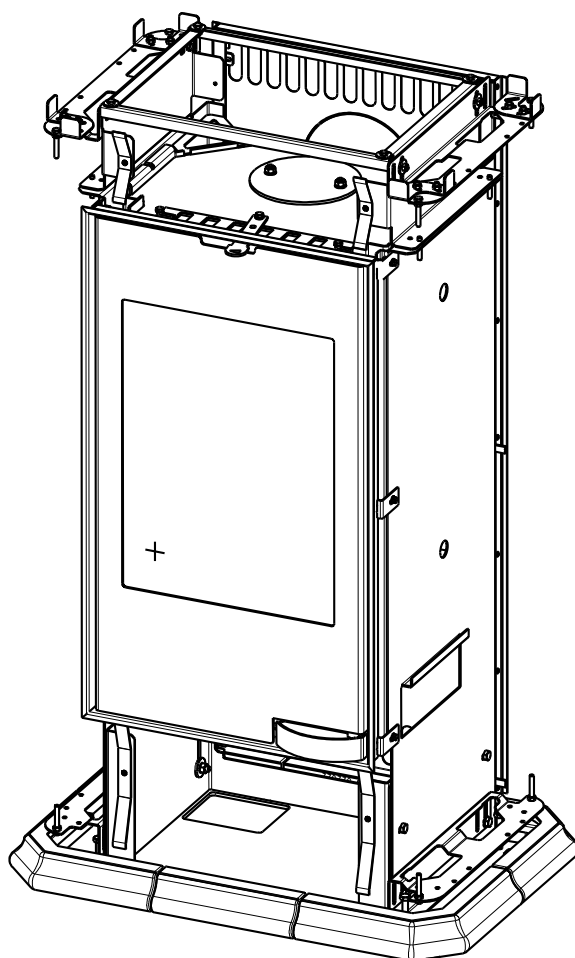
MODEL: MODELL:	TYP TYPE TYP	<i>Hein & spol. spol. s r.o. Odry - Tosovice</i>	2/7



MODEL: MODELL:	TYP TYPE TYP	Hein & spol. spol. s r.o. Odry - Tosovice	3/7



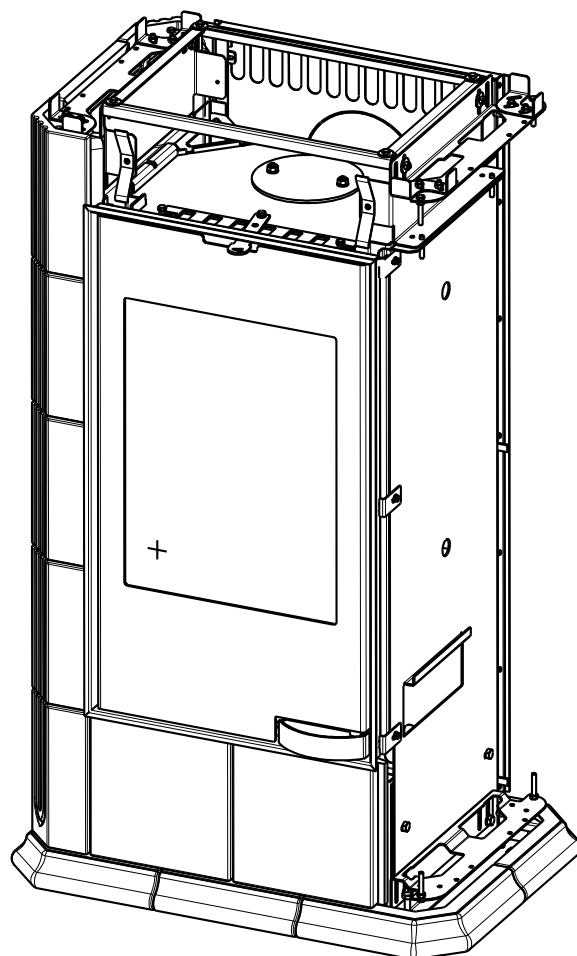
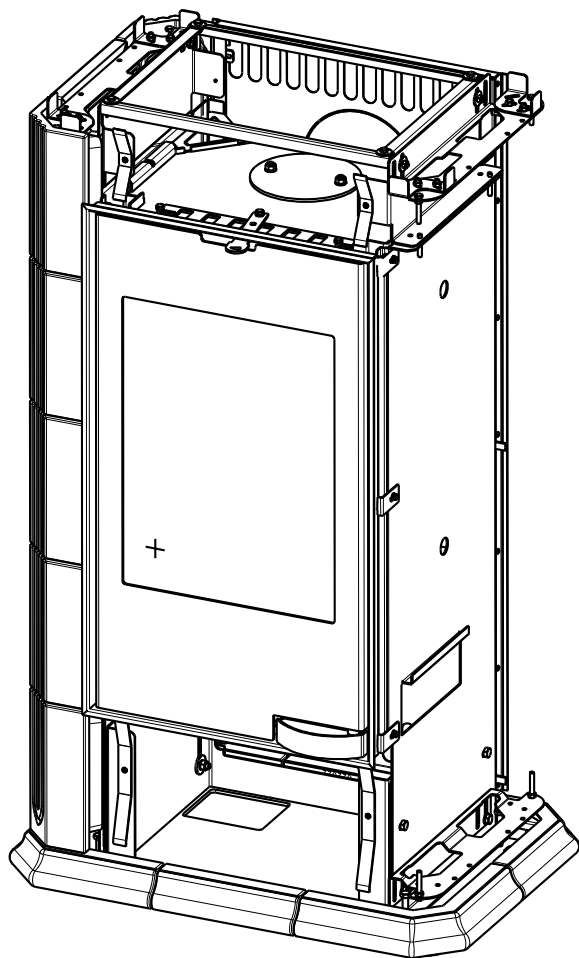
Tlačné pružiny



- 2) Ustavit topeniště do vodorovné polohy a napojit kouřovodem do komína.
V případě vrchního vyústění napojení do komína demontovat pro montáž kachloví.

MODEL: MODELL:	TYP TYPE TYP	Hein & spol. spol. s r.o. Odry - Tosovice	4/7

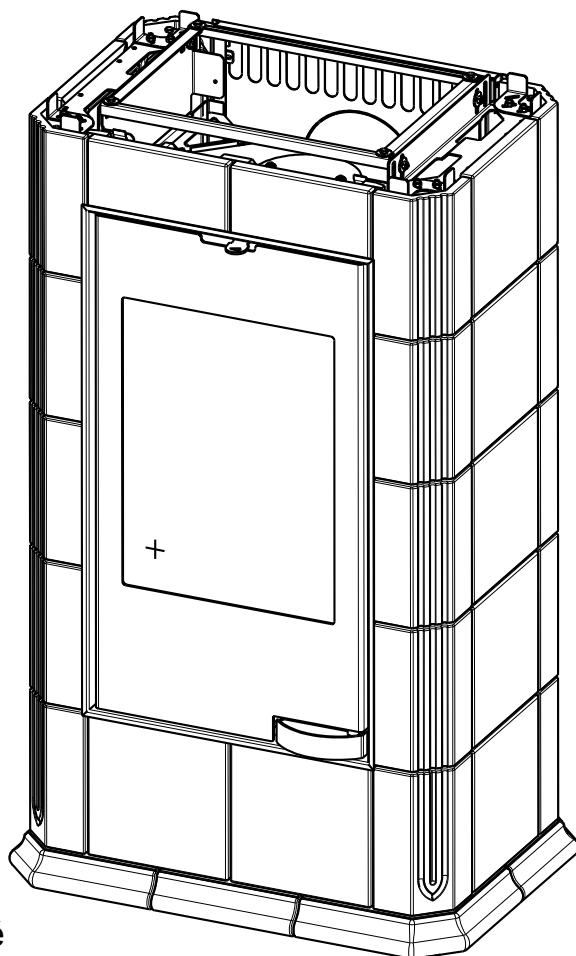
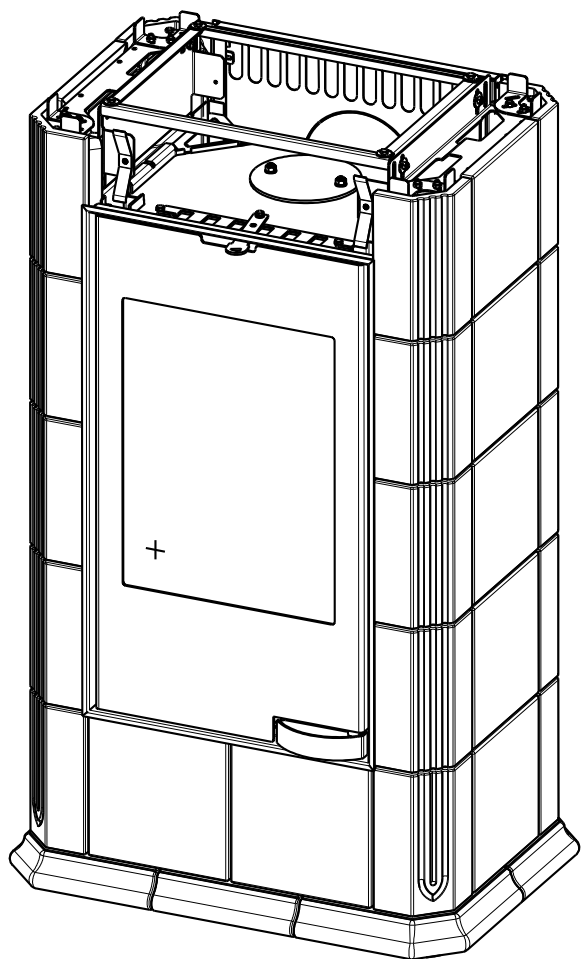
3) Nasadit levý kachlový bok na spodní úchyt a zajistit vrchním úchytem.



4) Vsadit spodní kachle za rámeček a levý bok

MODEL: MODELL:	TYP TYPE TYP	<i>Hein & spol. spol. s r.o. Odry - Tosovice</i>	5/7

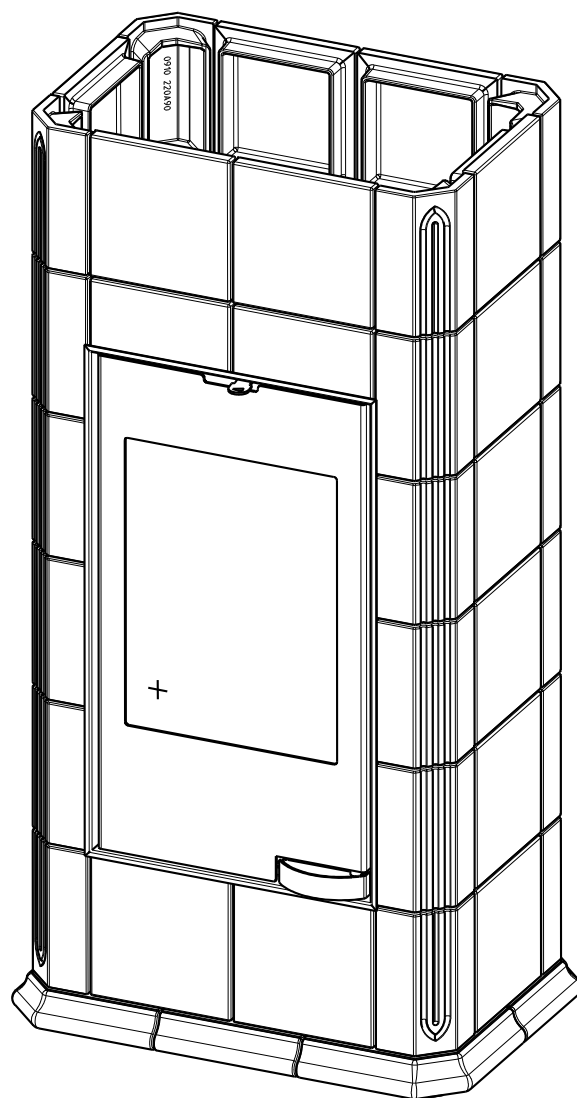
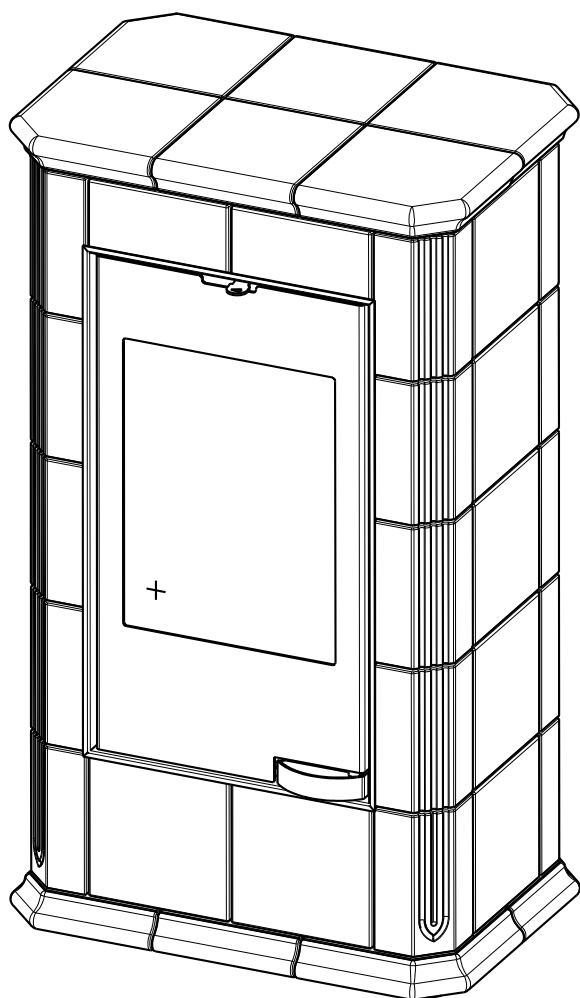
5) Nasadit pravý kachlový bok na spodní úchyt a zajistit vrchním úchytem.



6) Za rámeček a boky vsadit vrchní kachle a výškově doladit pomocí pásky 2 x 8 mm

MODEL: MODELL:	TYP TYPE TYP	<i>Hein & spol. spol. s r.o. Odry - Tosovice</i>	6/7

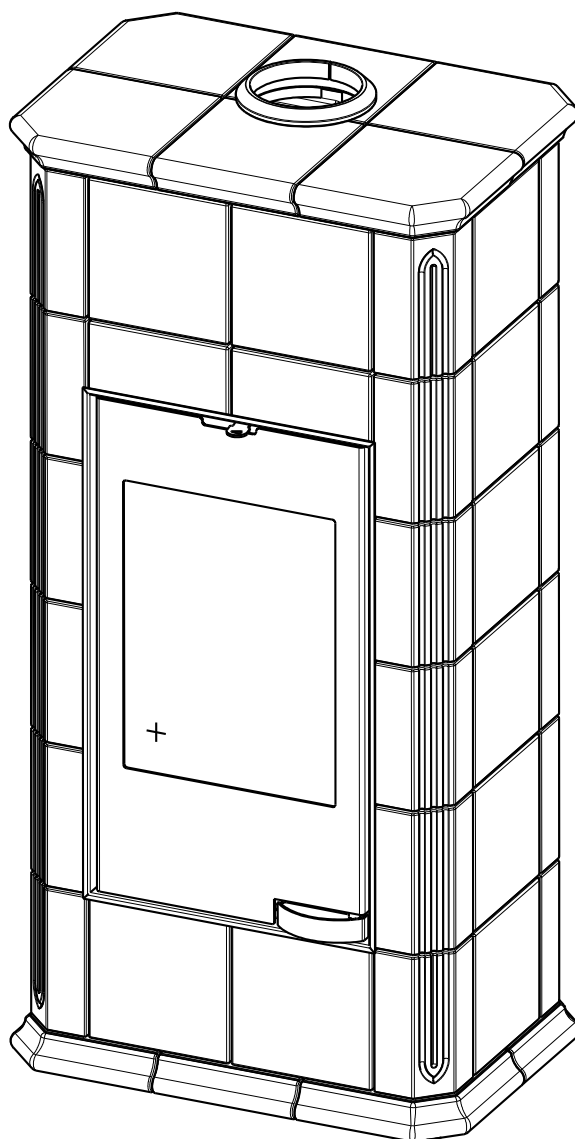
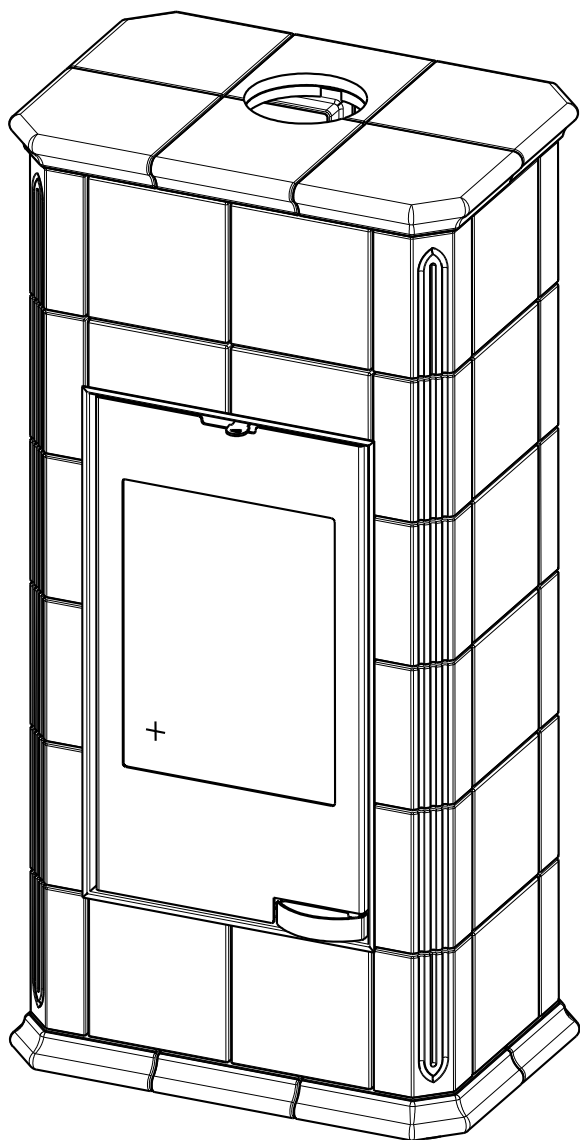
7) Ustavit rohové dorazy, nasadit víko kamen. Spáry vyplnit tmelem, který je součástí dodávky. Provést topnou zkoušku a zkontrolovat těsnost topného systému.



8) Pokud jste objednali provedení "H" nebo další prstence, tak je postupně umístíme na kamna a pomocí vodní váhy nebo alespoň latě zarovnáme

MODEL: MODELL:	TYP TYPE TYP	<i>Hein & spol. spol. s r.o. Odry - Tosovice</i>	717
-------------------	--------------------	--	------------

- 9) Po nasazení všech prstenců nasadíme víko a spáry vyplníme přiloženým tmelem. U kamen se zadním vyústěním kouřovodu (odvodu spalin) provedeme topnou zkoušku a zkontrolujeme těsnost.



- 10) Na víko uložíme krycí prstýnek kouřovodu řezem dozadu a propojíme kamna s komínem. Provedeme topnou zkoušku a zkontrolujeme těsnost.