

HAAS
+
SOHN

Salzburg easy 351.15

Technická dokumentace
Krbová kamna

CZ

0335115011400-

Úvod

Srdečně děkujeme za zakoupení našeho výrobku!

Popis topidla Vás podrobně seznámí s konstrukcí, technickou specifikací a obsluhou topidla. Doporučujeme seznámit se pozorně s těmito údaji. Vyvarujete se tak případných chyb při vlastní montáži a obsluze.

Podrobné podmínky instalace a obsluhy naleznete ve Všeobecném návodu k obsluze (součást dodávky).

Poznámky v textu



Nejdůležitější jsou poznámky nadepsané **VAROVÁNÍ**. Poznámky nadepsané **VAROVÁNÍ** Vás upozorňují na **vážné nebezpečí poškození topidla či poranění**.



Poznámka nadepsaná **Upozornění** Vás upozorňuje na možná poškození Vašeho topidla.



Poznámka nadepsaná **Důležité** Vás upozorňuje na informace důležité k provozu Vašeho topidla.



Poznámka jako taková Vás upozorňuje zcela obecně na informace důležité k provozu Vašeho topidla.

Obsah

1. Technická data	1
1.1. Vhodná paliva, množství pro přiložení.....	1
2. Technický popis	2
3. Seznam náhradních dílů	3
3.1. Celkový rozstřel modelu	3
3.2. Detail A1	5
4. Easy control	6
5. Záměna kouřového hrdla	7

1. Technická data

	Dřevěná polena	
Dosažený tepelný výkon (100%)	7,3 kW	
Jmenovitý tepelný výkon	6,6 kW	
Energetická účinnost	80 %	
Průměrná koncentrace CO při 13% O ₂	1250 mg/Nm ³	823 mg/MJ
Průměrná koncentrace prachu při 13% O ₂	22 mg/Nm ³	15 mg/MJ
Průměrná koncentrace NO _x při 13% O ₂	96 mg/Nm ³	64 mg/MJ
Průměrná koncentrace OGC při 13% O ₂	51 mg/Nm ³	30 mg/MJ
Hmotnostní průtok suchých spalín	5,4 g/s	
Prům. teplota spalín za hrdl. kouřovodu	365 °C	
Minimální tah komína v hrdle kouřovodu	12 Pa	

1.1. Vhodná paliva, množství pro přiložení

Palivo:	Max. dávka paliva pro přiložení
Dřevěná polena:	2 polena (max. 1,5 kg)
Délka polena:	Max. 33 cm
Ekobrikety (DIN51731):	1 briketa (max. 1,3 kg)
Uhelné brikety:	—



Poznámka

Při topení používejte pouze dřevěná polena, která byla skladována dva roky a mají zbytkovou vlhkost max. 17 %.

2. Technický popis

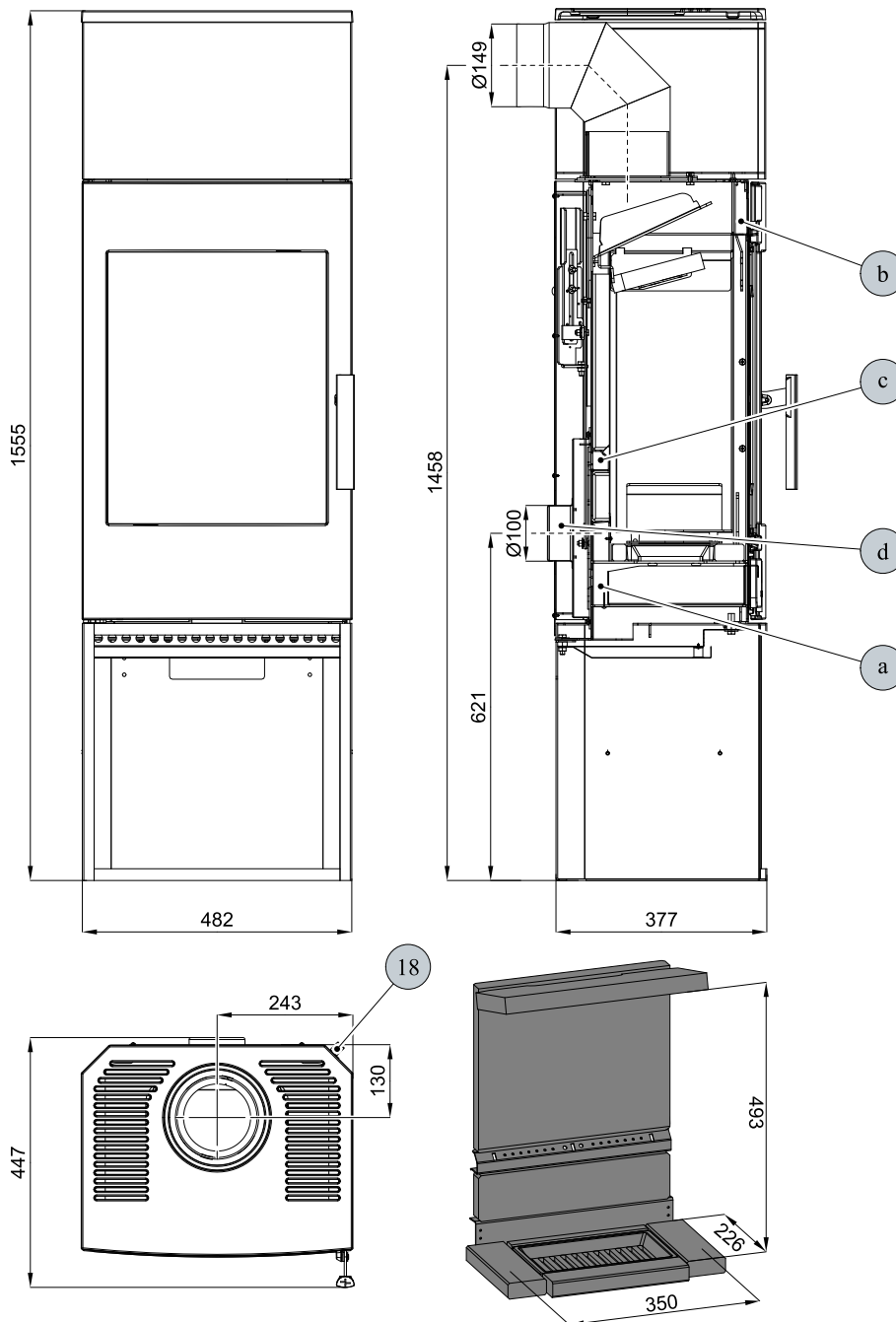


Poznámka

Koleno odtahu spalin je dodáváno jako zvláštní příslušenství.

Technický popis

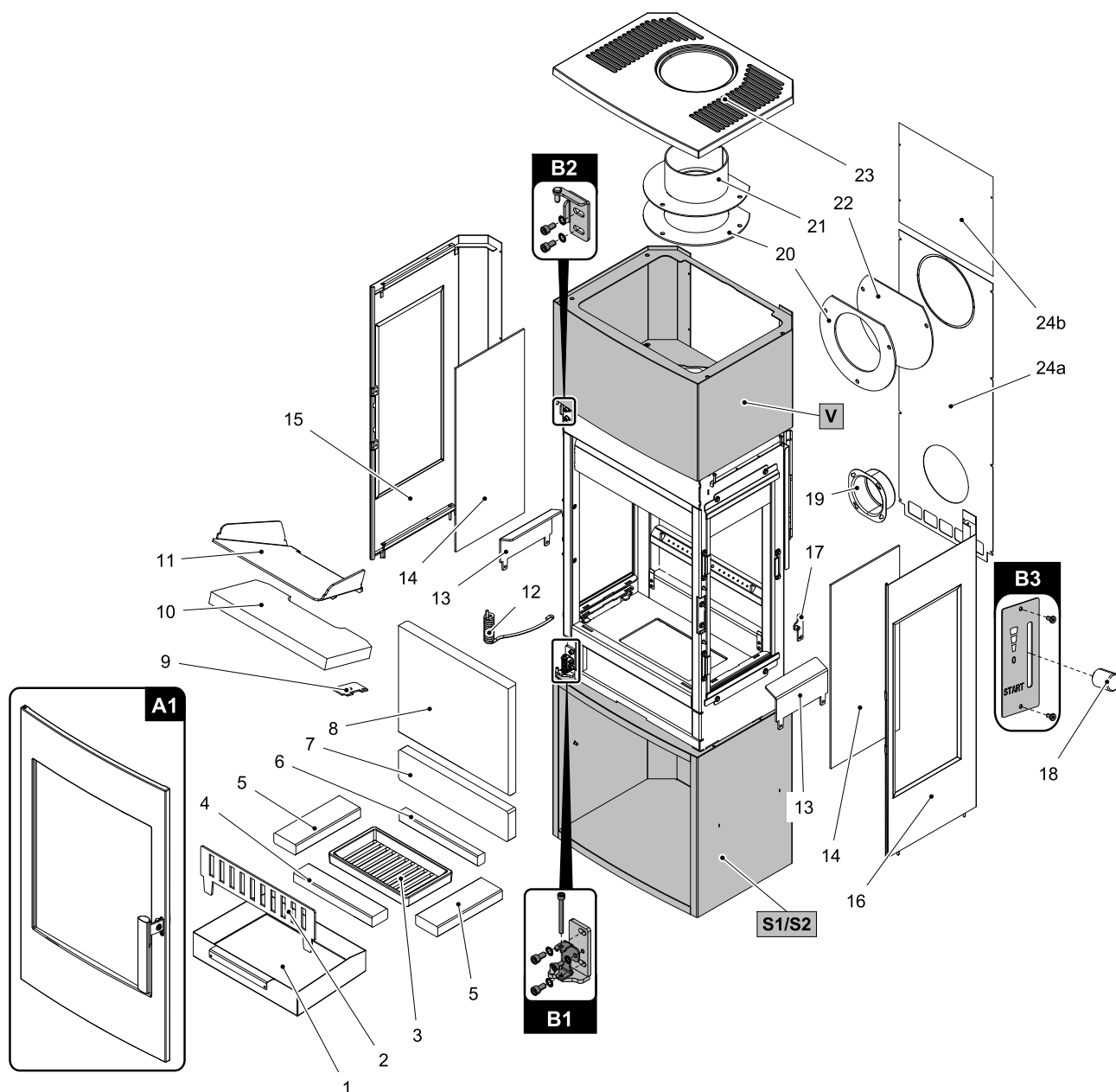
CZ



Pozice	Název
18	Easycontrol — madlo regulátoru
a	Přívod primárního vzduchu
b	Přívod sekundárního vzduchu
c	Výstup terciálního vzduchu
d	Externí přívod vzduchu (Ø100)

3. Seznam náhradních dílů

3.1. Celkový rozstřel modelu



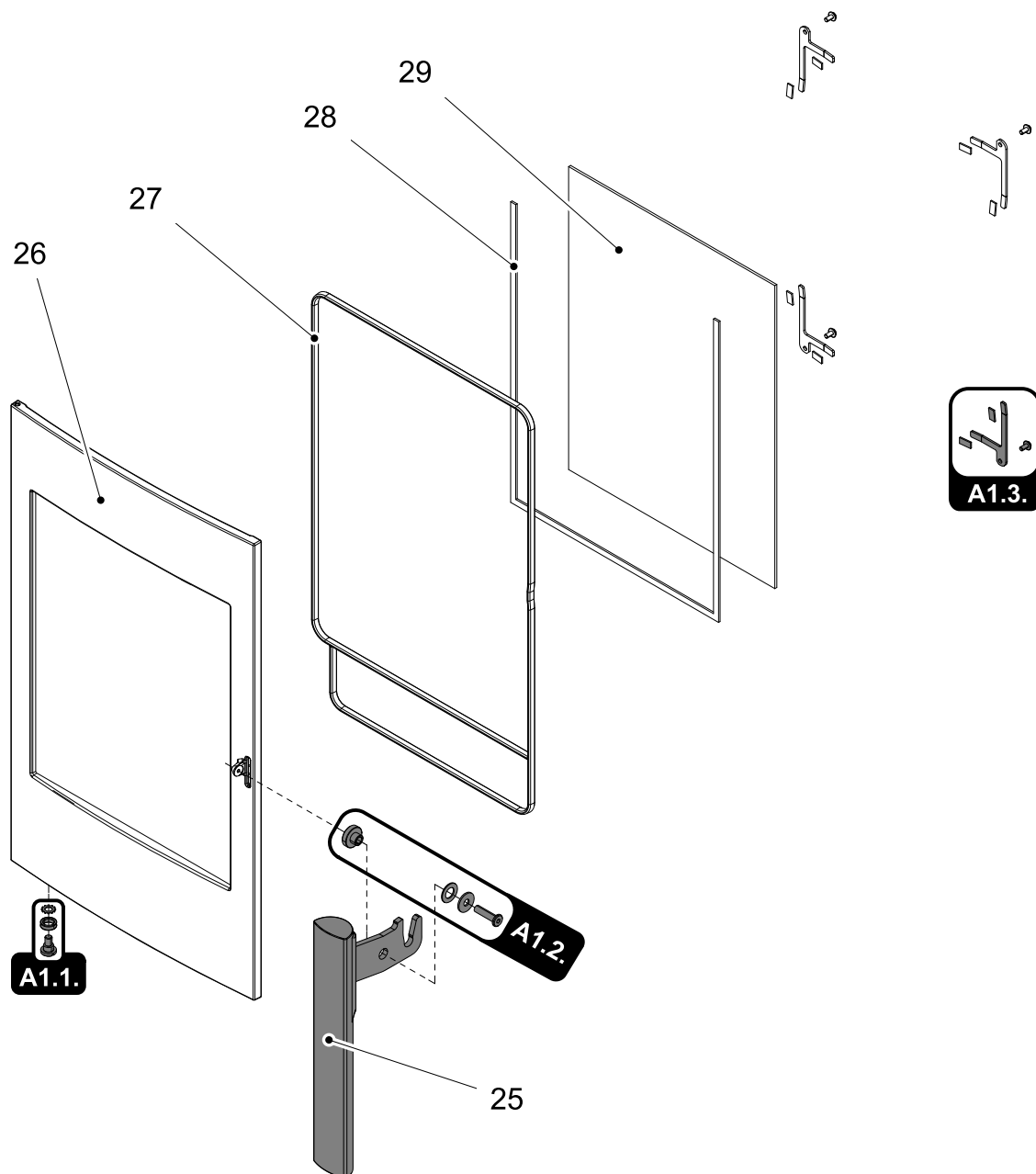
Seznam náhradních dílů

CZ

Pozice	Název	Množství	Číslo zboží
Celkový rozstřel modelu			
A1	Dvířka topeniště (komplet)/černá	1 ks	0335015005300
B1	Spojovací materiál pantu spodní/černá	1 ks	0335015005380
B2	Spojovací materiál pantu horní/černá	1 ks	0335015005395
B3	Ovládání (komplet)/Easycontrol	1 ks	0335215005161

1	Popelník/černá	1 ks	0335015005650
2	Zábrana/černá	1 ks	0335115005089
3	Rošt	1 ks	0020100130005
4	Šamot 30x53x260	1 ks	0335115005508
5	Šamot 30x73,5x215	2 ks	0335115005509
6	Šamot 30x25x260	1 ks	0335115005507
7	Šamot 30x87x365	1 ks	0335015005505
8	Vermiculit 30x315x365	1 ks	0335115005512
9	Držák vermiculitu	1 ks	0335115005029
10	Clona spodní 30x167x375	1 ks	0335115005703
11	Clona horní/černá	1 ks	0335015005752
12	Pružina zavírání dvířek	1 ks	0335015005384
13	Zábrana boční/černá	2 ks	0335115005061
14	Žáruvzdorné sklo boční (4x228x528)	2 ks	0335115005071
15	Kryt boční-levý/černá	1 ks	0335115006189
16	Kryt boční-pravý/černá	1 ks	0335115006145
17	Lišta zavírání (komplet)/černá	1 ks	0335015005345
18	Easycontrol — madlo regulátoru	1 ks	0335115006626
19	Externí přívod vzduchu (Ø100)	1 ks	7418500048200
20	Těsnění kouřovodu	2 ks	0335015005060
21	Hrdlo kouřovodu/černá	1 ks	0335015005950
22	Záslepka kouřovodu/černá	1 ks	0335015005098
23	Vrchní víko/černá	1 ks	0335015006189
24a	Kryt zadní-spodní/černá	1 ks	0335015005031
24b	Kryt zadní-horní/černá	1 ks	0335015005033
S1	Podstavec zavřený/černá	1 ks	0335015006269
S2	Podstavec otevřený/černá	1 ks	0335015006229
V	Víko/černá	1 ks	0335015006299

3.2. Detail A1



Pozice	Název	Množství	Číslo zboží
Detail A1			
A1.1.	Podpěra pružiny — set	1 ks	0335015005319
A1.2.	Spojovací materiál kliky — set	1 ks	0335015005351
A1.3.	Držák skla — set	4 ks	0335015005397
25	Pákový uzávěr dvířek topeniště	1 ks	0335015005350
26	Dvířka topeniště/černá	1 ks	0335015005354
27	Těsnící šňůra dveří 11 mm	2700 mm	0040300110005
28	Těsnící šňůra skla 8x4 mm	1900 mm	0040308040005
29	Žáruvzdorné sklo (519x408)	1 ks	0335015005301

4. Easy control

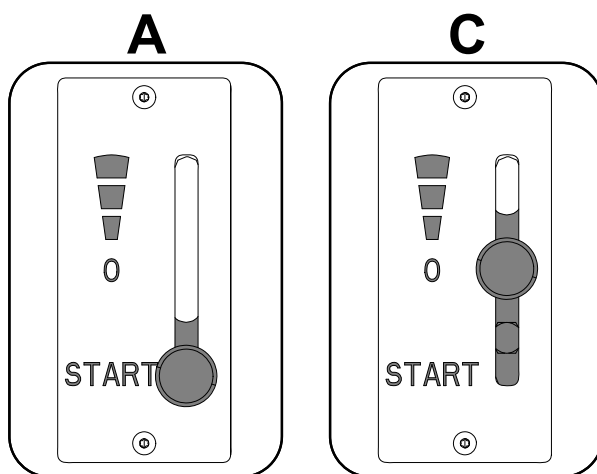
Ovládání všech tří přívodů vzduchu-primárního, sekundárního, terciálního-pouze pomocí jednoho regulátoru.

1. Regulátor je v pozici určené pro zátop (obr. A). Jsou otevřeny všechny tři přívody vzduchu (primární, sekundární, terciální).
2. Nastavení regulátoru Easy control v režimu topení (obr. B).
3. Regulátor je v pozici určené pro uzavření přívodů vzduchu (obr. C). Žádný přívod není otevřen (primární, sekundární, terciální). Tato pozice se používá pouze v případě, kdy jsou kamna mimo provoz, po ukončení procesu topení.

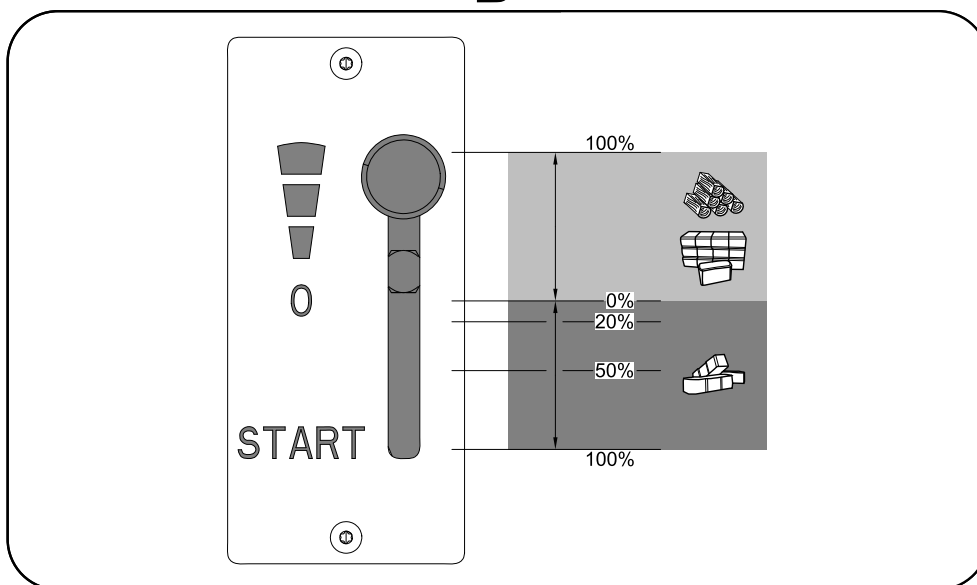


VAROVÁNÍ

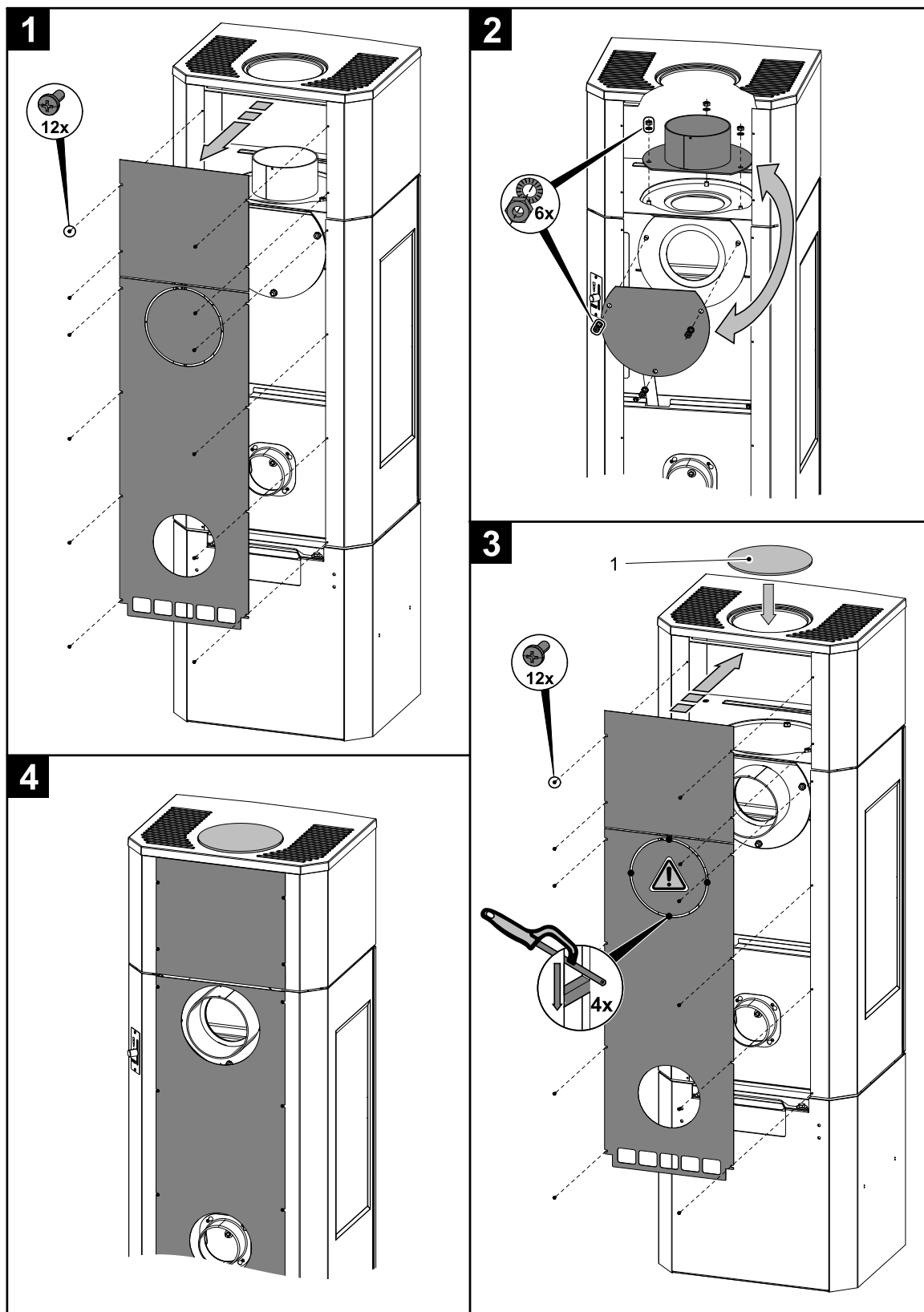
Během procesu topení nesmí dojít k uzavření přívodů vzduchu (obr. C)! V krajním případě může dojít i k explozi v kamnech a následnému roztříštění skla, rozmetání uhlíků po místnosti a ke vzniku požáru.



B



5. Záměna kouřového hrdla



Záměna kouřového hrdla

CZ

Pozice	Název	Množství	Číslo zboží
1	Záslepka víka/černá	1 ks	—