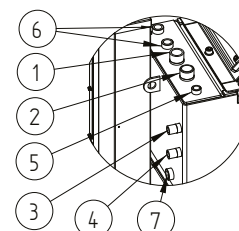
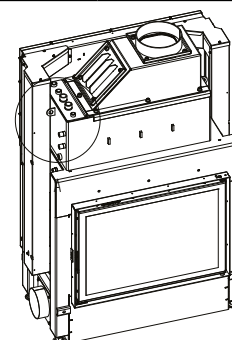


Technická data

	provoz s přímým napojením na komín	
	HAKA 78/57WT(h)	HAKA 78/57WT(h)+
Energetický štítek	A+	A+
Provozní informace		
Nominální výkon / podíl do vody	13,5 / 6 kW	21 / 7,5 kW
Účinnost	> 80 %	> 80 %
Obrat paliva	4 kg/h	6,1 kg/h
Hmotnostní tok spalin	17 g/s	21 g/s
Potřebný tah komína	12 Pa	12 Pa
Potřebné množství vzduchu pro hoření	35 m ³ /h	55 m ³ /h
Průměrná teplota spalin		
na výstupu	194 °C	226 °C
Rozdělení užitého tepla		
krbová vložka	20 %	24 %
pohledové sklo (jednoduché / dvojité)	0 / 35 %	0 / 40 %
voda	45 %	36 %
Informace k teplovodnímu výměníku		
Maximální pracovní přetlak	2,5 bar	2,5 bar
Minimální teplota vratné vody	60 °C	60 °C
Objem vody	45 litrů	45 litrů
Připojení vstup / výstup	1" / 1"	1" / 1"
Informace pro stavbu		
Minimální plocha mřížky horní / spodní (s mřížkami)	350 / 400 cm ²	600 / 700 cm ²
Minimální aktivní sálavá plocha ³ (bez mřížek)	podle TROL	podle TROL
Minimální odstup k izolovaným plochám / podlaze	40 / 0 mm	40 / 0 mm
Izolace referenční ¹ strop / zadní stěna / boční stěna / podlaha	100 / - / 60 / 0 mm	120 / - / 80 / 0 mm
Izolace Calciumsilikat ² strop / zadní stěna / boční stěna / podlaha	75 / 0 / 45 / 0 mm	90 / - / 60 / 0 mm
Všeobecné technické informace		
Celková hmotnost / hmotnost vystýlky topeniště	cca 410 / 94 kg	cca 410 / 94 kg
Rozměr topeniště (šířka x hloubka)	705 x 305 mm	
Průměr přívodu vzduchu pro hoření	Ø 125 mm	Ø 150 mm
Použití v uzavřené akumulární obestavbě dle oborových pravidel	vhodné ⁴	
Testováno podle	EN 13229	
Spĺňuje požadavky norem	1. BlmSchV (Stufe2), 15a BVG	

Č.	Velikost závitů	Popis
1	G 1" (AG)	Přívod vody z otopné soustavy - min. 60 °C
2	G 1" (AG)	Výstup vody do otopné soustavy
3	G 1/2" (AG)	Přívod vody z řádu do chladicí smyčky
4	G 1/2" (AG)	Odvod vody z chladicí smyčky do odpadu
5	G 3/8" (IG)	Odvzdušňovací ventil
6	G 1/2" (IG)	Pouzdro pro teplotní čidlo
7	G 1/2" (IG)	Otvor pro vypouštěcí ventil

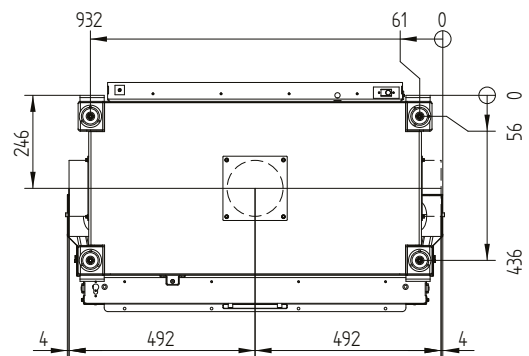
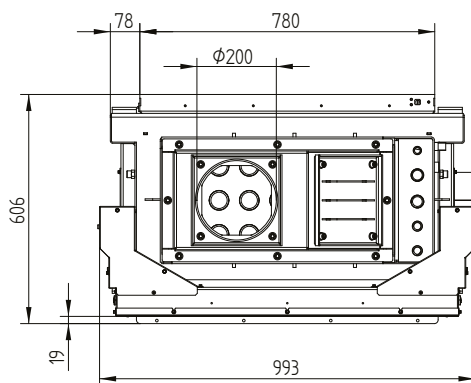
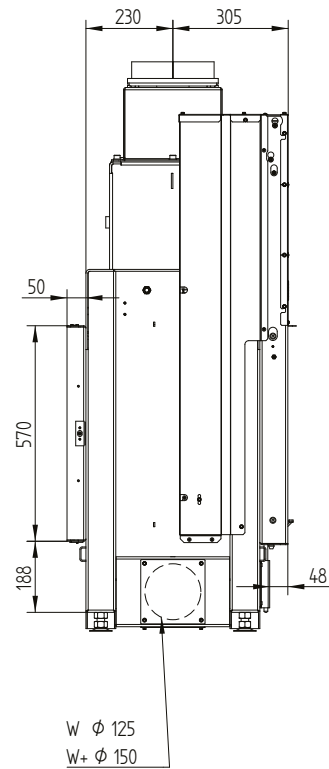
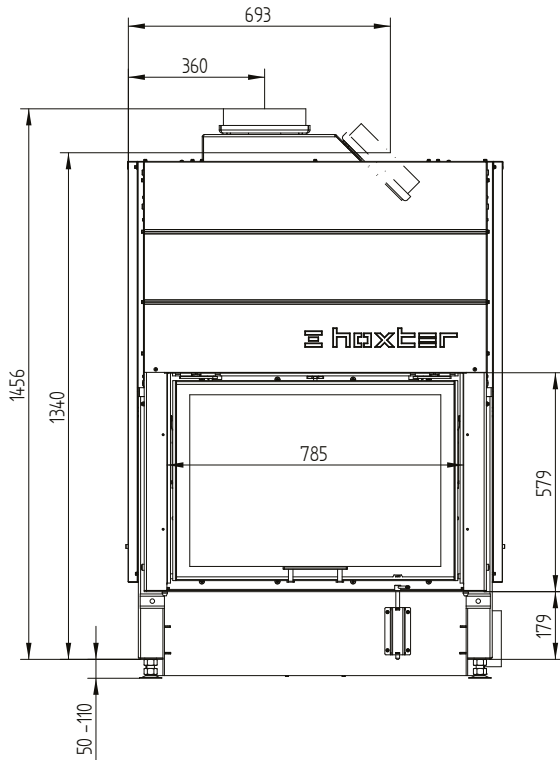


- Minerální vlna podle AGI-Q 132
- Příklad SkamoEnclosure Board 225 kg/m³
- Průměrná hodnota závisí na době akumulace a vlastnostech materiálu. Uvedené hodnoty platí pro šamot tloušťky 3 cm s tepelnou vodivostí 500 W/m²
- S ohledem na míru revizeschopnosti a maximální okolní teploty externích spínacích zařízení (např. TAS/SV)

HAKA 78/57WT

Technická data
Stav 09/2023

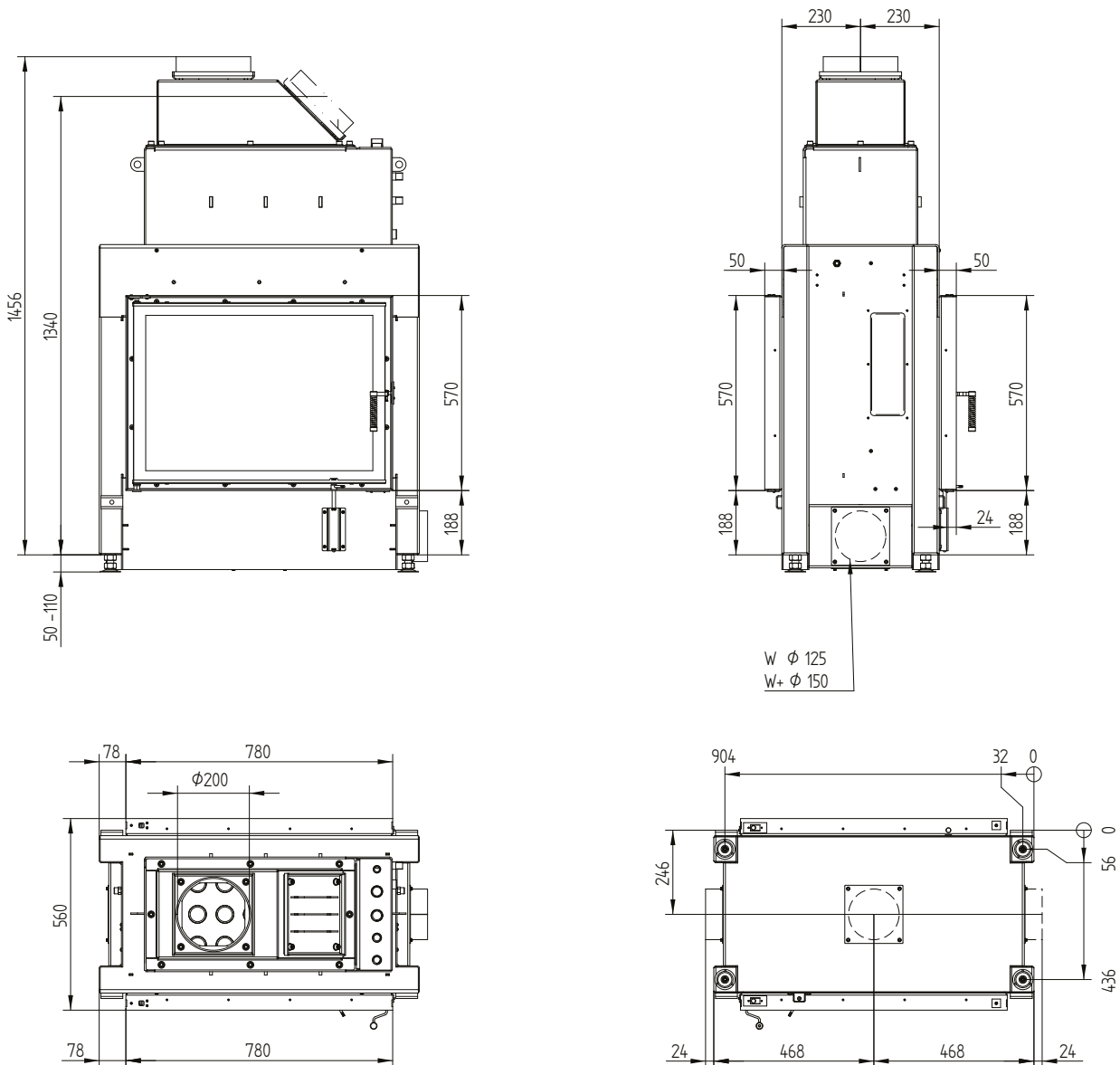
HAKA 78/57W průhledové, HAKA 78/57W průhledové zvýšený výkon+ varianta otevření horní zdvih /
boční otevření (A) / přívod vzduchu / nohy



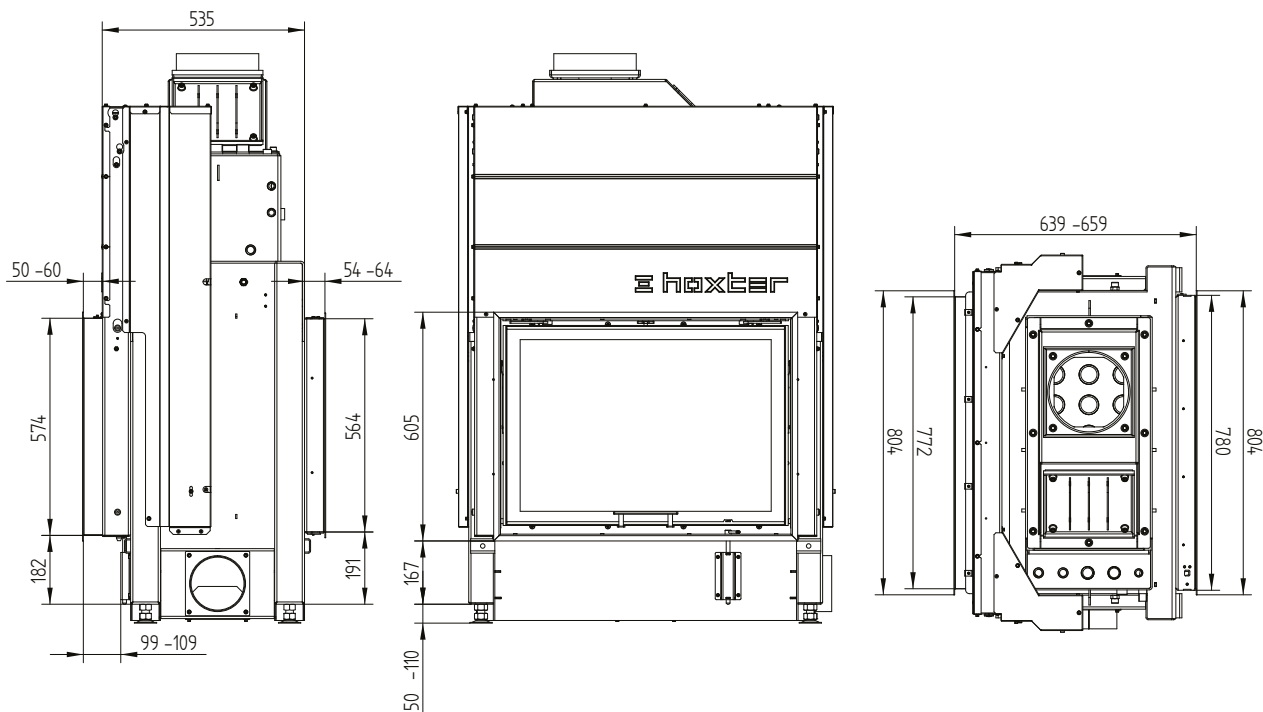
HAKA 78/57WT

Technická data
Stav 09/2023

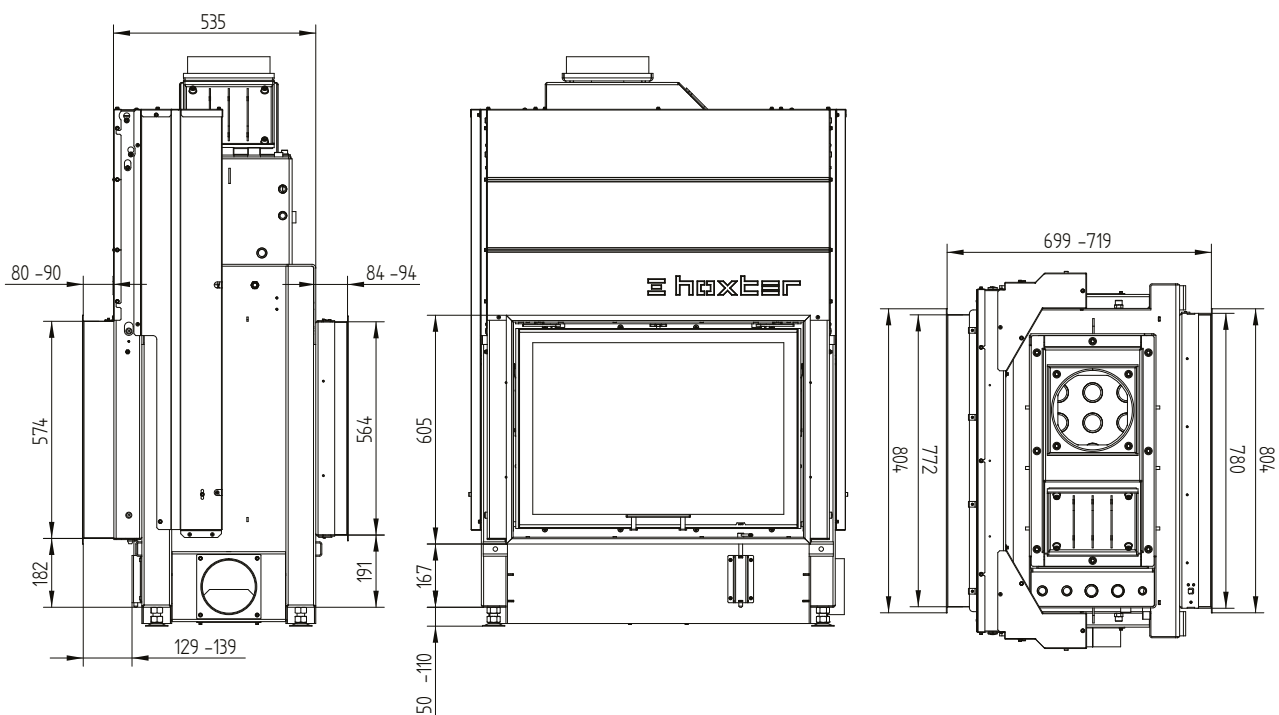
HAKA 78/57W průhledové, HAKA 78/57W průhledové zvýšený výkon+ varianta otevírání boční otevírání / boční otevírání (B) / přívod vzduchu / nohy



Krycí rám 78/57h horní zdvih 4stranný 50 mm 1 x 90°



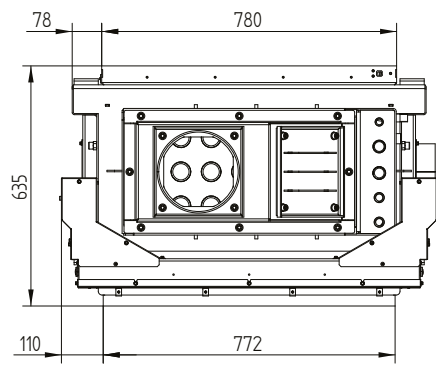
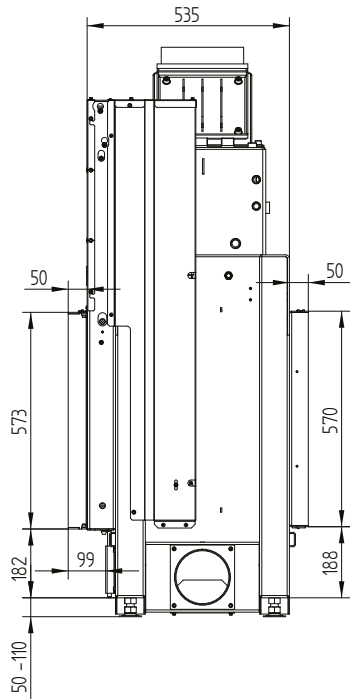
Krycí rám 78/57h horní zdvih 4stranný 80 mm 1 x 90°



HAKA 78/57WT

Technická data
Stav 09/2023

Stavěcí rám 78/57h horní zdvih 4stranný 50 mm



HAKA 78/57WT

Technická data
Stav 09/2023

Stavěcí rám 78/57h horní zdvih 4stranný 80 mm

