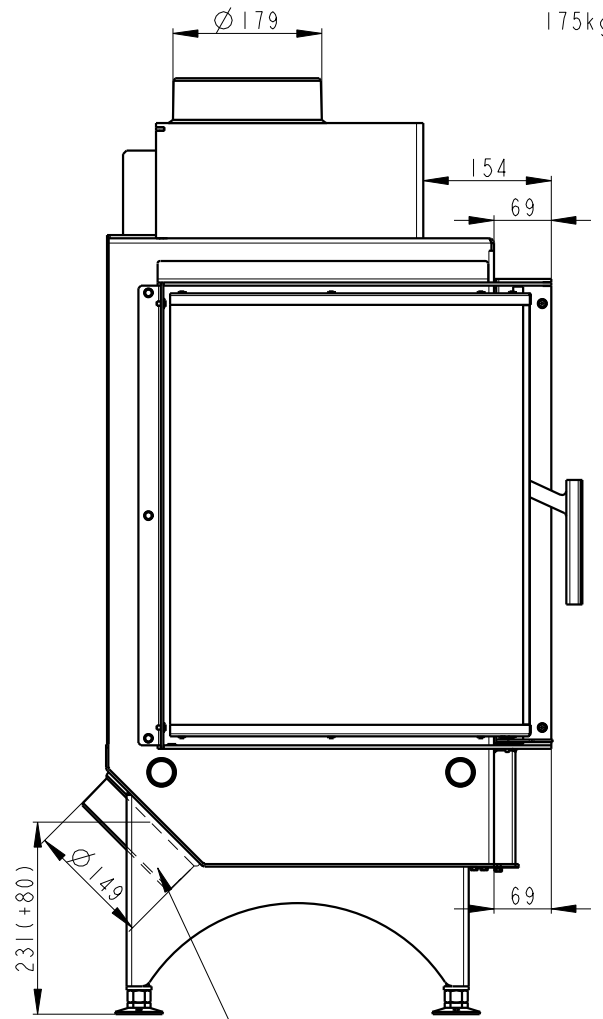
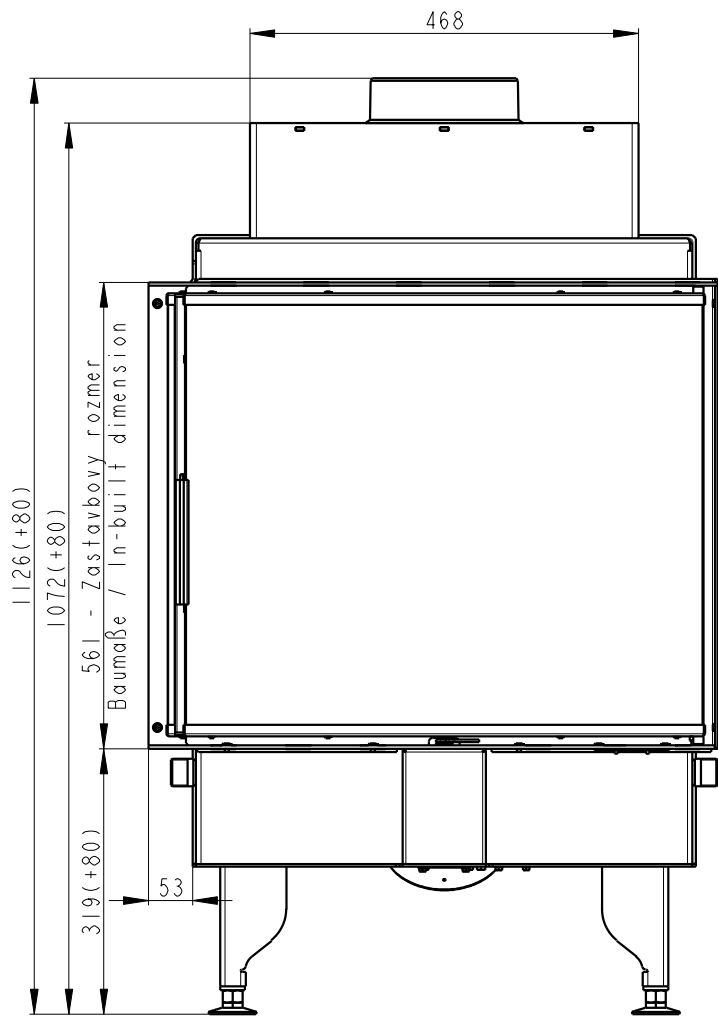


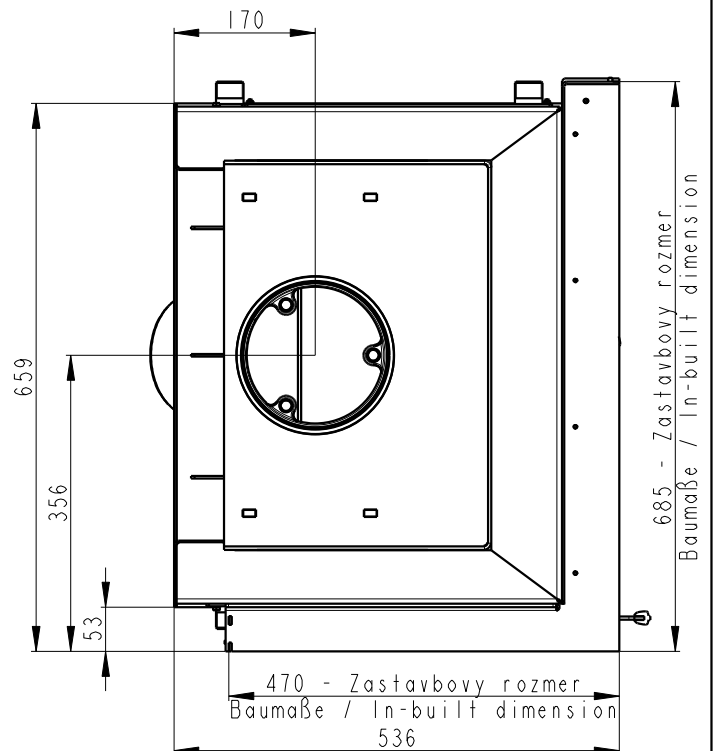
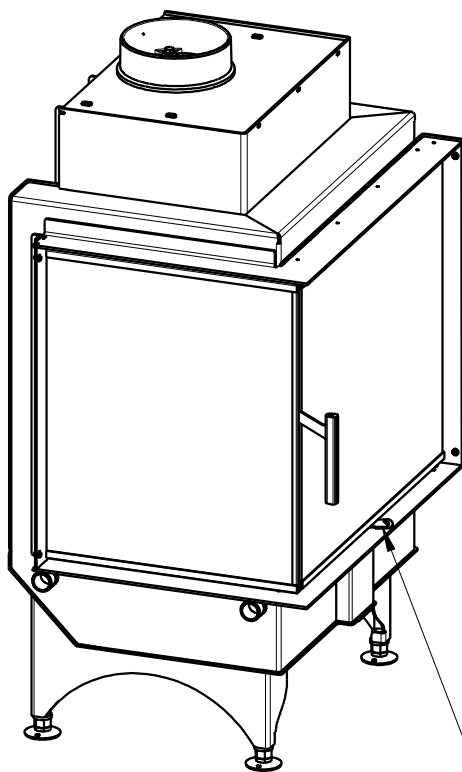
Rozměry v mm; Maße in mm

KV 6.6.3 L

175kg



Centralni privod vzduchu
Central air inlet
Zentralluftzufuhr



Primarni a sekundarni vzduch
Primärluft und Sekundärluft
Primary and secondary air