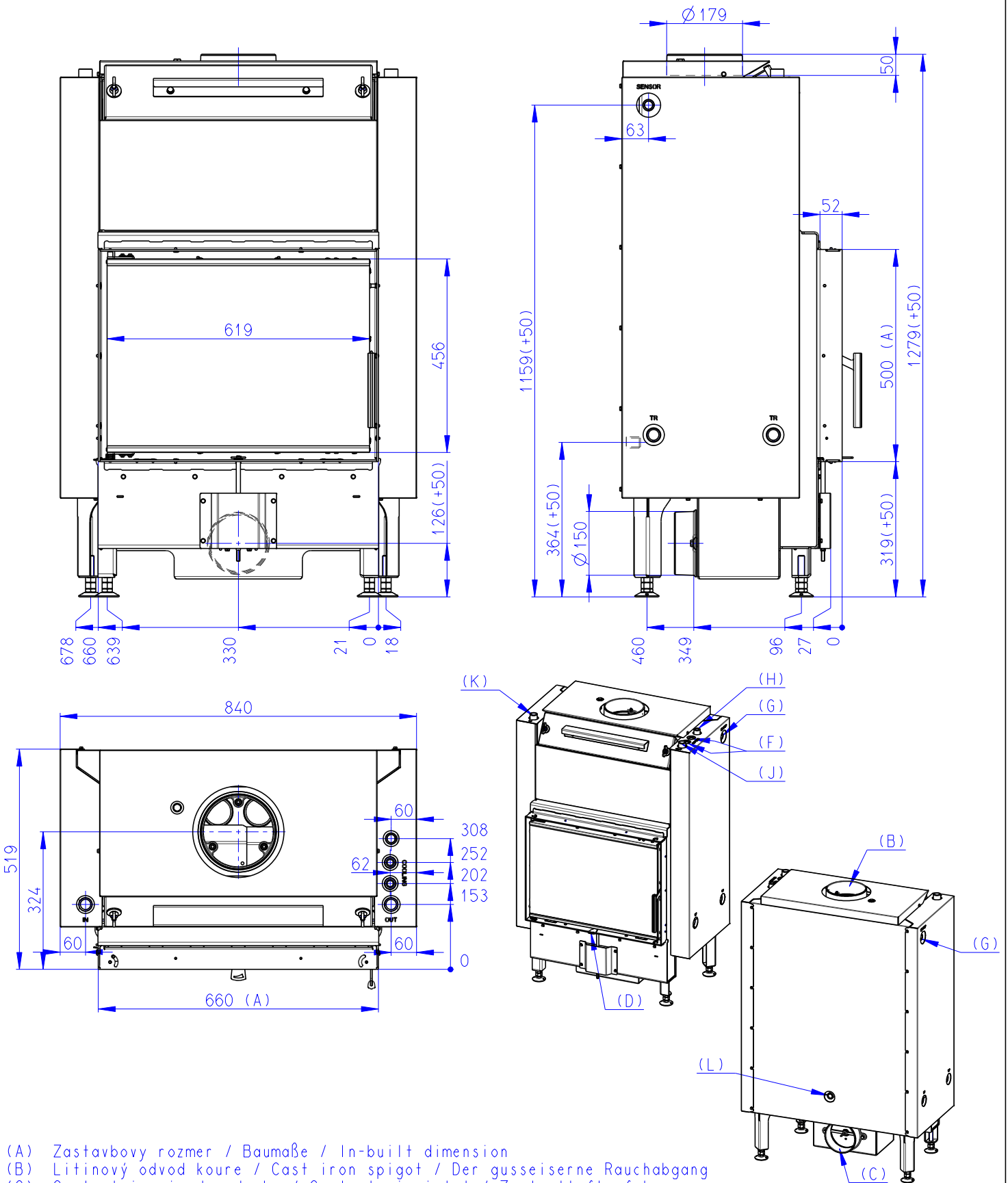


Rozměry v mm  
Maße in mm  
Dimensions in mm

DYNAMIC W 2g 66.50.01P

310kg



- (A) Zastavbovy rozmer / Baumaße / In-built dimension  
 (B) Litinový odvod kouře / Cast iron spigot / Der gusseiserne Rauchabgang  
 (C) Centralni privod vzduchu / Central air inlet / Zentralluftzufuhr  
 (D) Primarni a sekundarni vzduch / Primary and secondary air / Primärluft und Sekundärluft  
 (F) G 1/2" Vstup do vychlazovaci smycky / Zulauf der thermischen Ablaufsicherung / Cooling loop input  
 (G) G 1/2" Jimka / Tauchhülse / Reservoir  
 (H) G 1/2" Oddyusnovaci ventil / Entlüftungsventil / Air-escape valve  
 (J) G 3/4" Vystup z vymeniku / Zulauf / Water exchanger output  
 (K) G 3/4" Vstup do vymeniku / Rücklauf / Water exchanger input  
 (L) G 1/2" Vypousteci ventil / /