

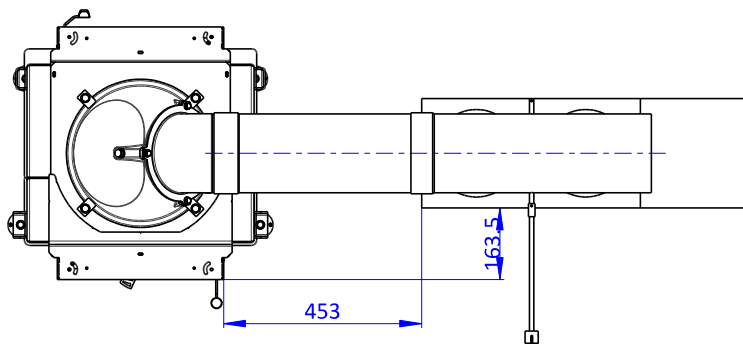
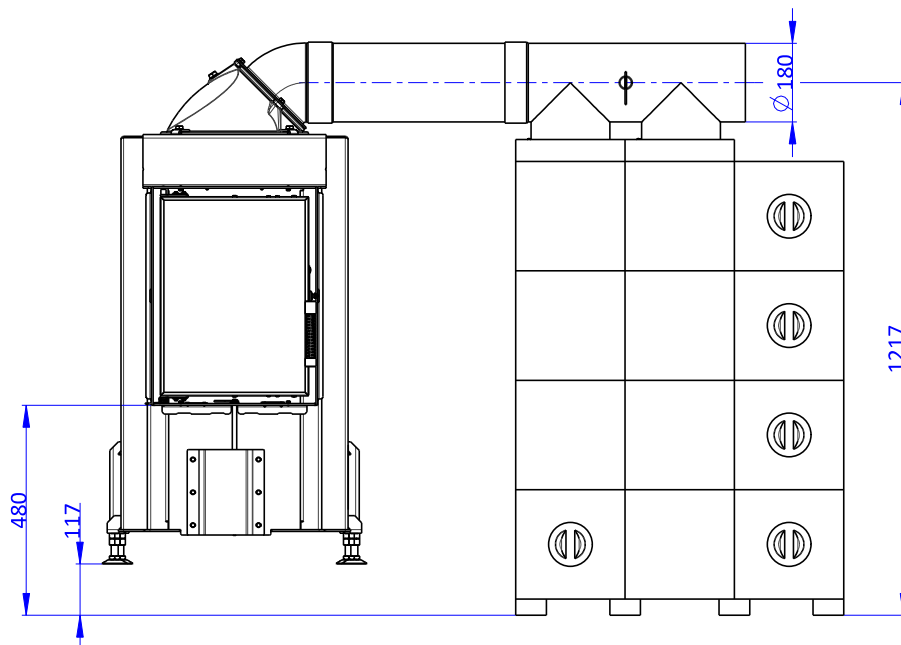
Deklarované vlastnosti výrobku

	AMS	MAMMOTH	SPALINOVÝ VÝMĚNÍK	BEZ PŘÍSLUŠENSTVÍ	
Objednací kód	DB3F 01A	DB3F 01M	DB3F 01X	DB3F 01	
Harmonizovaná norma	✓ EN 16510-1 ed.2:2023 EN 16510-2-2:2022 ✓ Ecodesign ✓ DIN+ ✓ BlmSchV2 ✓ 15a B-VG 2015				
Certifikováno	✓	✓	✓	---	
Klasifikace výrobku	Type BE				
Energetická účinnost	η_{nom}	88,0	85,0	85,0	---
Sezónní účinnost při jmenovitém tepelném výkonu spotřebiče	$\eta_{s, nom}$	78	75	75	---
Index energetické účinnosti	EEl	118	113	113	---
Energetický štítek		A+	A+	A+	---
Palivo	Kusové dřevo (Palivové dřevo)				
Doporučená délka paliva		250-350	250-350	250-350	---
Průměrná spotřeba paliva		2,82	2,83	2,83	---
Povolená dávka paliva		4,0	3,9	3,9	---
Maximální dávka paliva (stanového intervalu)		---	---	---	8,0
Interval dodávky paliva	1 hodina				
Základní vrstva paliva		0,28	0,28	0,28	---
Kritérium pro ukončení zkušebního cyklu		4,0	4,0	4,0	---
Množství spalovacího vzduchu		35,7	35,9	35,9	---
Jmenovitý tepelný výkon	P_{nom}	10,3	10,0	10,0	---
Výkon topeniště		---	---	---	10,0-20,0
Jmenovitý tepelný výkon teplovodního výměníku	P_{Wnom}	---	---	---	---
Maximální provozní tlak vody	p_w	---	---	---	---
Hmotnostní průtok suchých spalin	$\Phi_{t, g, nom}$	9,1	8,6	8,6	---
Výstupní teplota spalin	$T_{s, nom}$	192	244	244	583
Provozní tah	P_{nom}	12			Pa
Teplotní třída komína	T400				
Připojení na společný komín	Ne				
Ukládání paliva do prostoru dřevníku	Ne	Ne	Ne	---	---
Maximální oteplení dřeva ve dřevníku	---	---	---	---	°C
Prach O ₂ = 13 %	PM_{nom}	24	37	37	---
CO ₂		8,79	9,36	9,36	---
Emise spalin (CO ve spalinách při O ₂ = 13 %)	CO_{nom}	0,0477 597	0,0418 523	0,0418 523	---
OGC O ₂ = 13 %	OGC_{nom}	14	12	12	---
NOx O ₂ = 13 %	$NO_{x, nom}$	100	104	104	---
Automatická regulace hoření		---	---	---	---
Spotřeba elektrické energie v pohotovostním režimu	$e_{l, SB}$	---	---	---	---
Spotřeba elektrické energie	$e_{l, max} e_{l, min}$	---	---	---	---
Přerušovaný provoz Nepřetržitý provoz	INT CON	INT			

Upozornění:

Kamnová vložka DYNAMIC B 3G 38.50.01 nelze připojit přímo ke komínu!

Dynamic B 3g 38.50.01A



Dynamic B 3g 38.50.01A
Základní technické údaje

Rozměry (Výška Šířka Hloubka)	H W L	1307 1510 577	mm
Rozměry spalovací komory (Výška Šířka Hloubka)	H W L	496 291 357	mm
Rozměry dveří topeniště (Výška Šířka Hloubka)	H W L	455 339 ---	mm
Výška osy zadního (bočního) vývodu		---	mm
Objem teplovodního výměníku		---	l
Průměr kouřovodu		180 / 200	mm
Průměr kouřového hrdla	d _{out}	180	mm
Průměr centrálního přívodu vzduchu		150	mm
Max. délka centrálního přívodu vzduchu		6000	mm
Hmotnost	m	486	kg

Provoz s připojenou akumulační masou

Minimální aktivní sálavá plocha		4,5	m ²	
Průměrná teplota spalin před / za		583 198	°C	
Maximální dávka paliva		8,0	kg	
Výkon topeniště		---	kW	
Interval příkládání	6	8	12	hod
Maximální dávka paliva (stanového intervalu)	5,4	6,3	8,0	kg
Průměrný hodinový výkon	3,2	2,8	2,45	kW

Krbová vložka je při dodržení kamnářských pravidel a předpisů vhodná pro použití v sálavých obestavbách bez konvekčních mřížek. Konstrukční / izolační desky pro sálavé obestavby bez konvekčních mřížek z nehořlavého materiálu o tepelné vodivosti (λ) $\leq 1,1 \text{ W}\cdot\text{m}^{-1}\cdot\text{K}^{-1}$.

Informační list výrobku dle nařízení EU 2015/1186

Název nebo ochranná známka dodavatele	Romotop spol. s r.o.
Identifikační značka modelu používaná dodavatelem	DYNAMIC B 3G 38.50.01A
Třída energetické účinnosti modelu	A+
Přímý tepelný výkon (kW)	10,3
Nepřímý tepelný výkon (kW)	-
Index energetické účinnosti EEI	118
Energetická účinnost u jmenovitého výkonu (%)	88
Energetická účinnost u minimálního zatížení (%)	Pass

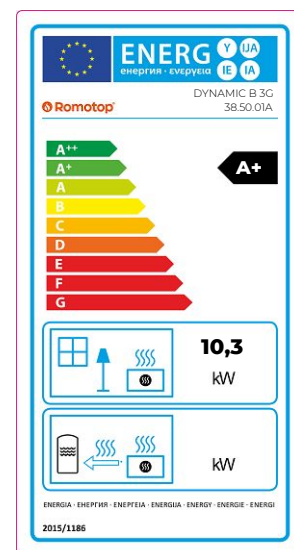
Poznámky k instalaci a údržbě:

Přečtěte si všeobecný návod a dodržujte jej!

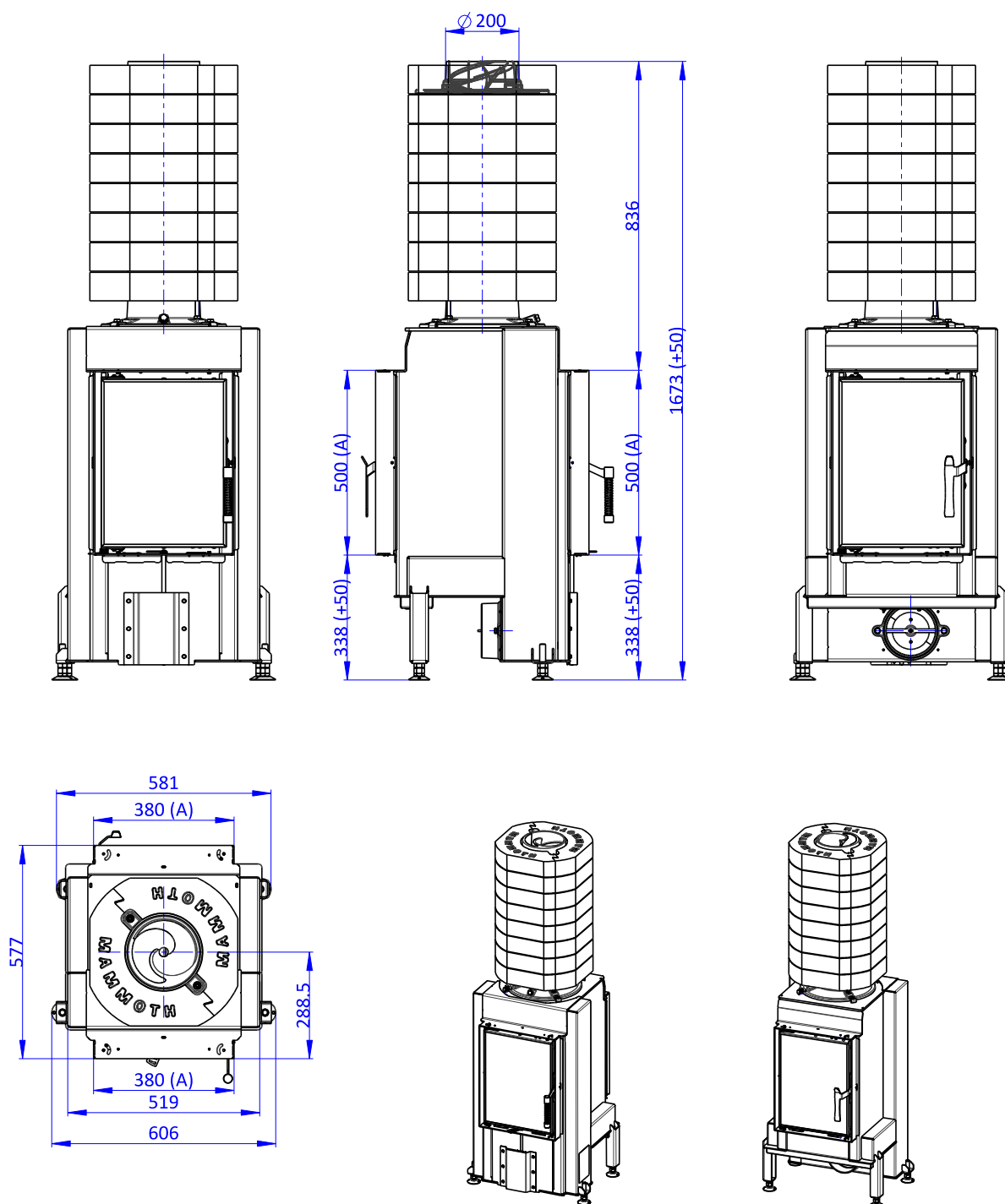
Dodržujte vzdálenosti od hořlavých materiálů a protipožární ochranu!

Výrobek musí proudit dostatečné množství spalovacího vzduchu!

Výrobek s teplovodním výměníkem smí být uveden do provozu pouze tehdy, jsou-li všechna bezpečnostní zařízení funkční!



Dynamic B 3g 38.50.01M



(A) Zastavbovy rozmer / Baumaße / In-built dimension
(C) Centralni privod vzduchu / Central air inlet / Zentralluftzufuhr

Dynamic B 3g 38.50.01M
Základní technické údaje

Rozměry (Výška Šířka Hloubka)	H W L	1673 606 577	mm
Rozměry spalovací komory (Výška Šířka Hloubka)	H W L	496 291 357	mm
Rozměry dveří topeniště (Výška Šířka Hloubka)	H W L	455 339 ---	mm
Výška osy zadního (bočního) vývodu		---	mm
Objem teplovodního výměníku		---	l
Průměr kouřovodu		180 / 200	mm
Průměr kouřového hrdla	d _{out}	200	mm
Průměr centrálního přívodu vzduchu		150	mm
Max. délka centrálního přívodu vzduchu		6000	mm
Hmotnost	m	486	kg

Provoz s připojenou akumulační masou

Minimální aktivní sálavá plocha		4,5	m ²
Průměrná teplota spalin před / za		583 226	°C
Maximální dávka paliva		---	kg
Výkon topeniště		---	kW
Interval příkládání	---	---	hod
Maximální dávka paliva (stanového intervalu)	---	---	kg
Průměrný hodinový výkon	---	---	kW

Krbová vložka je při dodržení kamnářských pravidel a předpisů vhodná pro použití v sálavých obestavbách bez konvekčních mřížek. Konstruktivní / izolační desky pro sálavé obestavby bez konvekčních mřížek z nehořlavého materiálu o tepelné vodivosti (λ) $\leq 1,1 \text{ W}\cdot\text{m}^{-1}\cdot\text{K}^{-1}$.

Informační list výrobku dle nařízení EU 2015/1186

Název nebo ochranná známka dodavatele	Romotop spol. s r.o.
Identifikační značka modelu používaná dodavatelem	DYNAMIC B 3G 38.50.01M
Třída energetické účinnosti modelu	A+
Přímý tepelný výkon (kW)	10,0
Nepřímý tepelný výkon (kW)	-
Index energetické účinnosti EEI	113
Energetická účinnost u jmenovitého výkonu (%)	85
Energetická účinnost u minimálního zatížení (%)	Pass

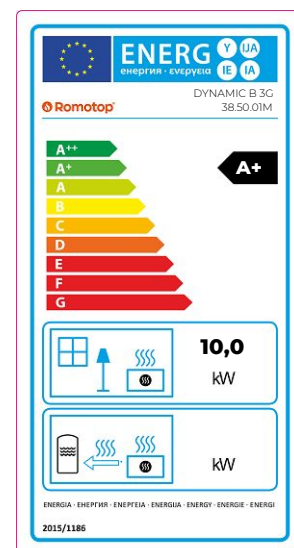
Poznámky k instalaci a údržbě:

Přečtěte si všeobecný návod a dodržujte jej!

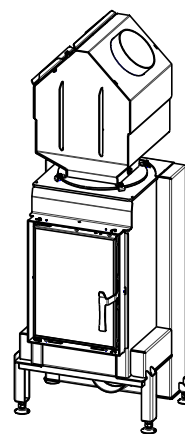
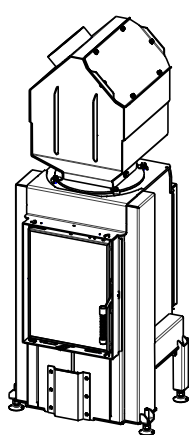
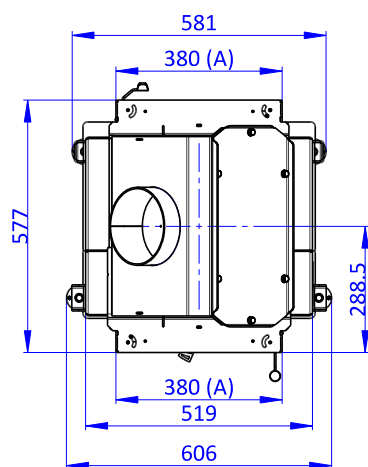
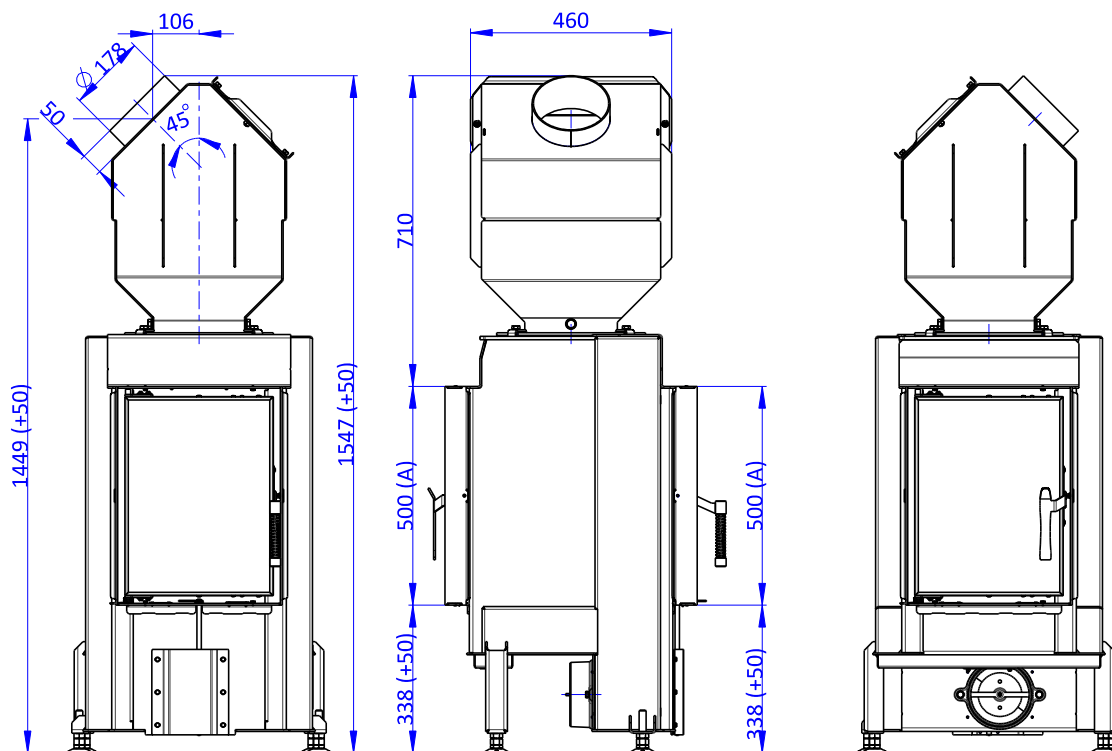
Dodržujte vzdálenosti od hořlavých materiálů a protipožární ochranu!

Výrobek musí proudit dostatečné množství spalovacího vzduchu!

Výrobek s teplovodním výměníkem smí být uveden do provozu pouze tehdy, jsou-li všechna bezpečnostní zařízení funkční!



Dynamic B 3g 38.50.01X



(A) Zastavbovy rozmer / Baumaße / In-built dimension
(C) Centralni privod vzduchu / Central air inlet / Zentralluftzufuhr

Dynamic B 3g 38.50.01X
Základní technické údaje

Rozměry (Výška Šířka Hloubka)	H W L	1547 606 577	mm
Rozměry spalovací komory (Výška Šířka Hloubka)	H W L	496 291 357	mm
Rozměry dveří topeniště (Výška Šířka Hloubka)	H W L	455 339 ---	mm
Výška osy zadního (bočního) vývodu		---	mm
Objem teplovodního výměníku		---	l
Průměr kouřovodu		180 / 200	mm
Průměr kouřového hrdla	d _{out}	180	mm
Průměr centrálního přívodu vzduchu		150	mm
Max. délka centrálního přívodu vzduchu		6000	mm
Hmotnost	m	269	kg

Provoz s připojenou akumulací masou

Minimální aktivní sálavá plocha		4,5	m ²
Průměrná teplota spalin před / za		583 226	°C
Maximální dávka paliva		---	kg
Výkon topeniště		---	kW
Interval příkládání	---	---	hod
Maximální dávka paliva (stanového intervalu)	---	---	kg
Průměrný hodinový výkon	---	---	kW

Krbová vložka je při dodržení kamnářských pravidel a předpisů vhodná pro použití v sálavých obestavbách bez konvekčních mřížek. Konstruktivní / izolační desky pro sálavé obestavby bez konvekčních mřížek z nehořlavého materiálu o tepelné vodivosti (λ) $\leq 1,1 \text{ W}\cdot\text{m}^{-1}\cdot\text{K}^{-1}$.

Informační list výrobku dle nařízení EU 2015/1186

Název nebo ochranná známka dodavatele	Romotop spol. s r.o.
Identifikační značka modelu používaná dodavatelem	DYNAMIC B 3G 38.50.01X
Třída energetické účinnosti modelu	A+
Přímý tepelný výkon (kW)	10,0
Nepřímý tepelný výkon (kW)	-
Index energetické účinnosti EEI	113
Energetická účinnost u jmenovitého výkonu (%)	85
Energetická účinnost u minimálního zatížení (%)	Pass

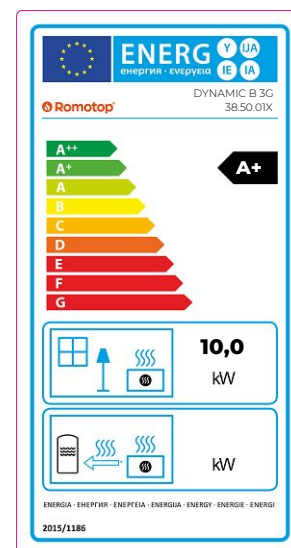
Poznámky k instalaci a údržbě:

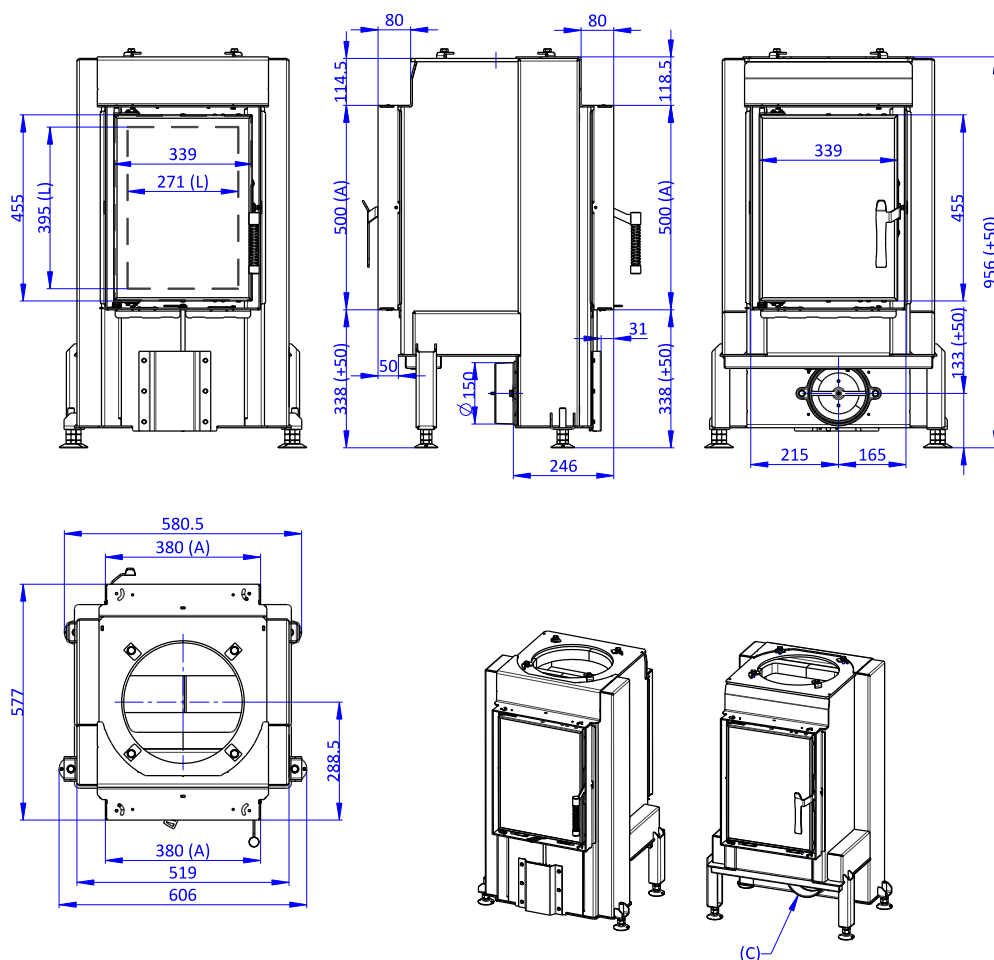
Přečtěte si všeobecný návod a dodržujte jej!

Dodržujte vzdálenosti od hořlavých materiálů a protipožární ochranu!

Výrobek musí proudit dostatečné množství spalovacího vzduchu!

Výrobek s teplovodním výměníkem smí být uveden do provozu pouze tehdy, jsou-li všechna bezpečnostní zařízení funkční!



DYNAMIC B 3G 38.50.01


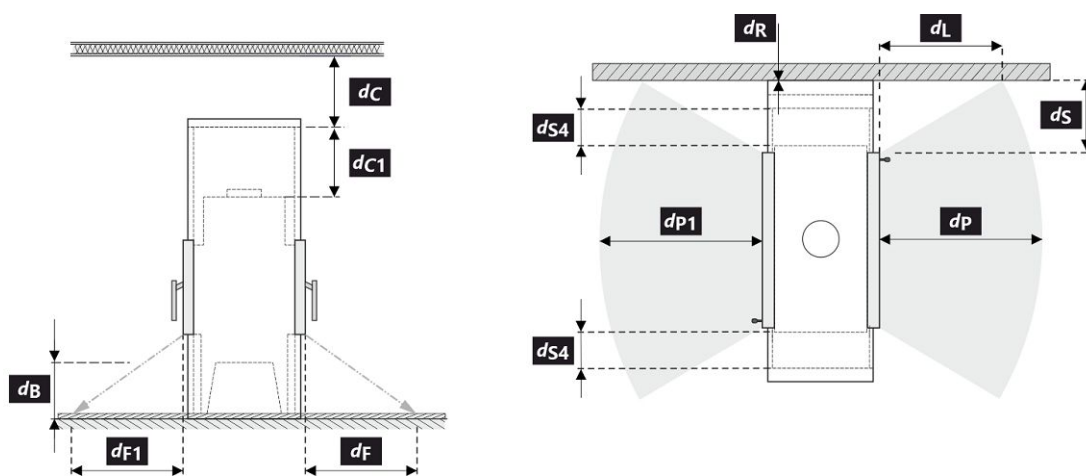
(A) Zastavbovy rozmer / Baumaße / In-built dimension
 (C) Centrální přívod vzduchu / Central air inlet / Zentralluftzufuhr
 (L) Volná plocha prosklení / Free glass area / Freie Glassichtfläche

Základní technické údaje

Rozměry (Výška Šířka Hloubka)	H W L	957 606 577	mm
Rozměry spalovací komory (Výška Šířka Hloubka)	H W L	496 291 357	mm
Rozměry dveří topeniště (Výška Šířka Hloubka)	H W L	455 339 ---	mm
Výška osy zadního (bočního) vývodu		---	mm
Objem teplovodního výměníku		---	l
Průměr kouřovodu		180 / 200	mm
Průměr kouřového hrdla	d_{out}	180 / 200	mm
Průměr centrálního přívodu vzduchu		150	mm
Max. délka centrálního přívodu vzduchu		6000	mm
Hmotnost	m	171	kg

Vzdálenost od hořlavých materiálů
Poznámka

Zadní	d_R	0		mm
Čelní	d_P d_{P1}	1000	350	mm
Čelní k podlaze	d_F d_{F1}	350	310	mm
Boční	d_S d_{S1}	450	---	mm
Boční – výklenek	d_{S2}	---		mm
Boční – umístění 45°	d_{S3}	---		mm
Boční záření	d_L d_{L1}	500	---	mm
Od podlahy	d_B	50		mm
Od stropu	d_C	500		mm
Od zadní a boční hrany krbové vložky k vnitřní straně izolace	d_{S4}	150		mm



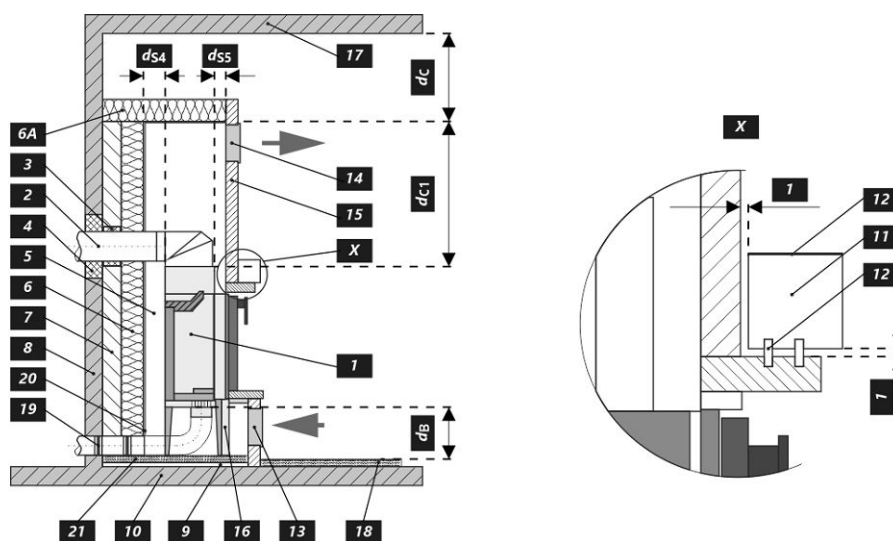
Při montáži a provozu výrobku musí být dodrženy všechny místní předpisy včetně předpisů, které se týkají národních a evropských norem.

Legenda	Poznámka	Popis	Materiál	Rozměr
1		Spotřebič	218M 0000 001	
2		Odvod spalin	kov	DN180 / 200
3		Izolace přípojky pro odvod spalin		
4		Minerální izolace		
5		Konvekční vzduchový prostor kolem spotřebiče		
6		Ochranná izolace stěn	SILCA 250	2x50 mm
6A		Ochranná izolace stropu	SILCA 250	80 mm
7		Ochranná stěna	dutá cihla pálená	100 mm
8		Hořlavá stěna		
9		Betonová deska		
10		Hořlavá podlaha		
11		Dekoratивní / ozdobný nosník		
12		Nosník s větrací vzduchovou mezerou		
13		Vstup konvekčního vzduchu		--- cm ²
14		Výstup konvekčního vzduchu		--- cm ²
15		Obložení	SILCA 250	40 mm
16		Nosný rám		

17	Hořlavý strop		
18	Ochranná izolační deska hořlavé podlahy	SILCA 250	40 mm
19	Regulace spalovacího vzduchu		
20	Plechový kryt v případě použití minerální vaty		
21	V případě potřeby ochranná deska podlahy pod spotřebičem		
d_c	Od horní hrany výdechového otvoru k hořlavému stropu		500 mm
d_{c1}	- Od horní hrany krbové vložky po spodní stranu izolace stropu - V případě instalovaného výměníku - od horní hrany výměníku po spodní stranu izolace stropu		400 mm --- mm
d_{s4}	Od zadní a boční hrany krbové vložky k vnitřní straně izolace		150 mm
d_{s5}	Od čelní hrany krbové vložky k vnitřní straně izolace		10 mm
d_B	Od dna krbové vložky k nehořlavé podlaze		50 mm

Upozornění: Protipožární / izolační desky SILCA® 250SB lze nahradit adekvátním nehořlavým materiálem o tepelné vodivosti ($\lambda \leq 1,1 \text{ W}\cdot\text{m}^{-1}\cdot\text{K}^{-1}$).

Ochranná stěna – dutá cihla pálená (tloušťka 100 mm) lze nahradit adekvátním nehořlavým materiálem o tepelné vodivosti ($\lambda \leq 0,36 \text{ W}\cdot\text{m}^{-1}\cdot\text{K}^{-1}$).



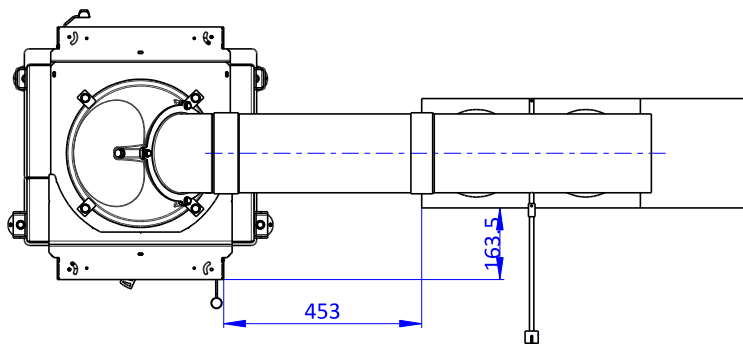
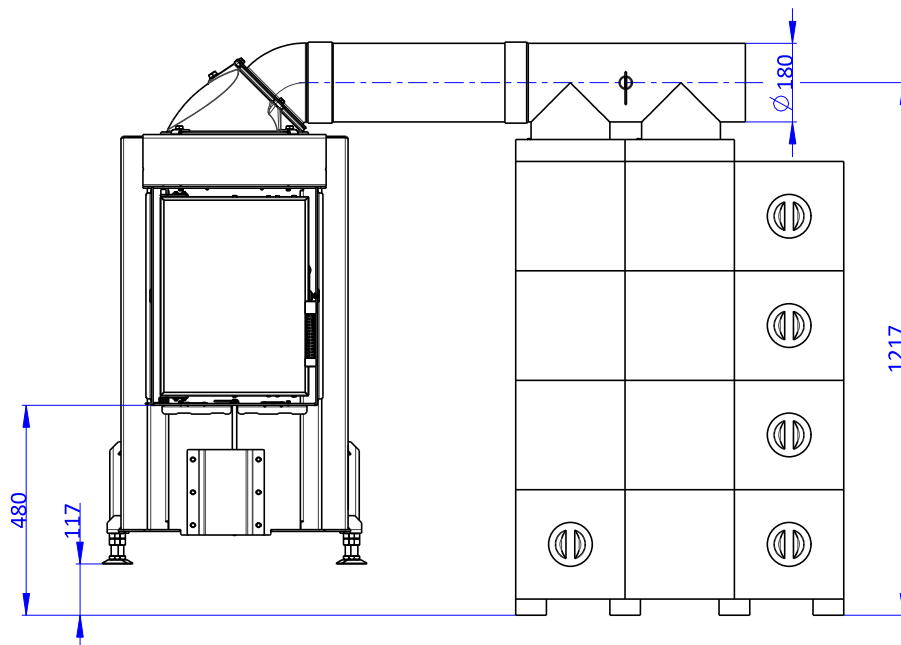
Deklarované vlastnosti výrobku

	AMS	MAMMOTH	SPALINOVÝ VÝMENNÍK	BEZ PRÍSLUŠENSTVA		
Objednávací kód	DB3F 01A	DB3F 01M	DB3F 01X	DB3F 01		
Harmonizovaná norma	✓ EN 16510-1 ed.2:2023 EN 16510-2-2:2022 ✓ Ecodesign ✓ DIN+ ✓ BlmSchV2 ✓ 15a B-VG 2015					
Certifikované	✓	✓	✓	---		
Klasifikácia výrobku	Type BE					
Energetická účinnosť	η_{nom}	88,0	85,0	85,0	---	%
Sezónna účinnosť pri menovitom tepelnom výkone spotrebiča	$\eta_{s, nom}$	78	75	75	---	%
Index energetickej účinnosti	EEI	118	113	113	---	
Energetický štítok	A+	A+	A+	---		
Palivo	Kusové drevo (Palivové drevo)					
Dĺžka paliva	250-350	250-350	250-350	---	mm	
Priemerná spotreba paliva	2,82	2,83	2,83	---	kg/h	
Povolená dávka paliva	4,0	3,9	3,9	---	kg	
Maximálna dávka paliva (zadaného intervalu)	---	---	---	8,0	kg	
Interval dodávky paliva	1 hodina					
Základná vrstva paliva	0,28	0,28	0,28	---	kg	
Kritérium pre koniec testovacieho cyklu	4,0	4,0	4,0	---	Vol.-%	
Množstvo spaľovacieho vzduchu	35,7	35,9	35,9	---	m ³ /h	
Menovitý tepelný výkon	P_{nom}	10,3	10,0	10,0	---	kW
Výkon ohniska	---	---	---	10,0-20,0	kW	
Menovitý tepelný výkon teplovodného výmenníka	P_{Wnom}	---	---	---	kW	
Maximálny prevádzkový tlak vody	P_w	---	---	---	bar	
Hmotnostný prietok suchých spalín	$\Phi_{t, g, nom}$	9,1	8,6	8,6	---	g/s
Výstupná teplota spalín	$T_{s, nom}$	192	244	244	583	°C
Prevádzkový ťah	P_{nom}	12			Pa	
Teplotná trieda komína	T400					
Pripojenie na spoločný komín	Nie					
Skladovanie paliva v priestore kachlí na drevo	Nie	Nie	Nie	---		
Maximálne zohrievanie dreva v kachliach na drevo	---	---	---	---	°C	
Prach O ₂ = 13 %	PM_{nom}	24	37	37	---	mg/Nm ³
CO ₂		8,79	9,36	9,36	---	%
Emisie spalín (CO v spalínach pri O ₂ = 13 %)	CO_{nom}	0,0477 597	0,0418 523	0,0418 523	---	% mg/Nm ³
OGC O ₂ = 13 %	OGC_{nom}	14	12	12	---	mg/Nm ³
NOx O ₂ = 13 %	$NO_{x, nom}$	100	104	104	---	mg/Nm ³
Automatická regulácia spaľovania	---	---	---	---		
Spotreba elektrickej energie v pohotovostnom režime	$e_{l, SB}$	---	---	---	---	kW
Spotreba elektrickej energie	$e_{l, max} e_{l, min}$	---	---	---	---	kW
Prerušovaná prevádzka Nepretržitá prevádzka	INT CON			INT		

Upozornenie:

Pecová vložka DYNAMIC B 3G 38.50.01 nie je možná pripojiť priamo ku komínu!

Dynamic B 3g 38.50.01A



Dynamic B 3g 38.50.01A
Základné technické údaje

Rozmery (Výška Šírka Hĺbka)	H W L	1307 1510 577	mm
Rozmery spalovacej komory (Výška Šírka Hĺbka)	H W L	496 291 357	mm
Rozmery dvierok ohniska (Výška Šírka Hĺbka)	H W L	455 339 ---	mm
Výška osi zadného (bočného) vývodu		---	mm
Objem teplovodného výmenníka		---	l
Priemer dymovodu		180 / 200	mm
Priemer dymového hrdla	d _{out}	180	mm
Priemer centrálného prívodu vzduchu		150	mm
Max. dĺžka (potrubie) centrálného prívodu vzduchu		6000	mm
Hmotnosť	m	486	kg

Prevádzka s pripojenou akumulacnou masou

Mínimálna aktívna sálavá plocha		4,5	m ²	
Priemerná teplota spalín pred / za		583 198	°C	
Maximálna dávka paliva		8,0	kg	
Výkonnosť ohniska		---	kW	
Interval prikladania	6	8	12	hod
Maximálna dávka paliva (zadaného intervalu)	5,4	6,3	8,0	kg
Priemerný hodinový výkon	3,2	2,8	2,45	kW

Krbová vložka je vhodná na použitie v sálavých inštaláciách bez konvekčných mriežok, ak sú dodržané pravidlá a predpisy pre kachle. Konštrukčne / izolačné dosky pre sálavé obstavby bez konvekčných mriežok z nehorľavého materiálu s tepelnou vodivostou $(\lambda) \leq 1,1 \text{ W} \cdot \text{m}^{-1} \cdot \text{K}^{-1}$.

Informačný list výrobku podľa nariadenia EU 2015/1186

Meno dodávateľa alebo jeho ochranná známka	Romotop spol. s r.o.
Identifikačný kód modelu dodávateľa	DYNAMIC B 3G 38.50.01A
Trieda energetickej účinnosti modelu	A+
Priamy tepelný výkon (kW)	10,3
Nepriamy tepelný výkon (kW)	-
Index energetickej účinnosti EEI	118
Užitočná energetická účinnosť pri menovitom tepelnom výkone (%)	88
Užitočná energetická účinnosť pri minimálnom zaťažení (%)	Pass

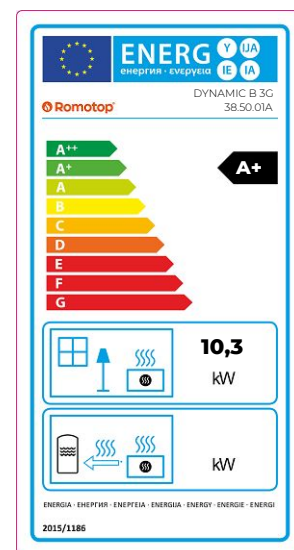
Poznámky k inštalácii a údržbe:

Prečítajte si všeobecné pokyny a postupujte podľa nich!

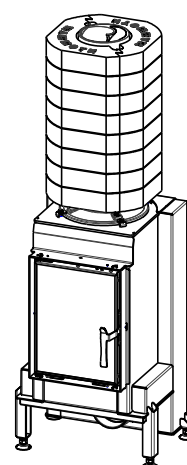
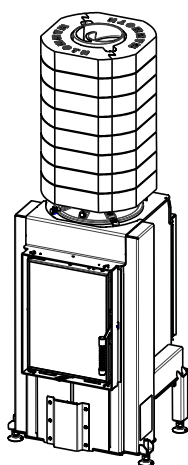
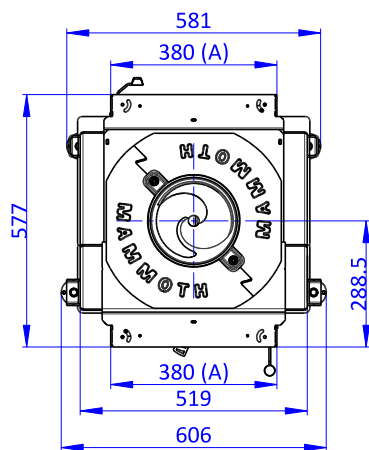
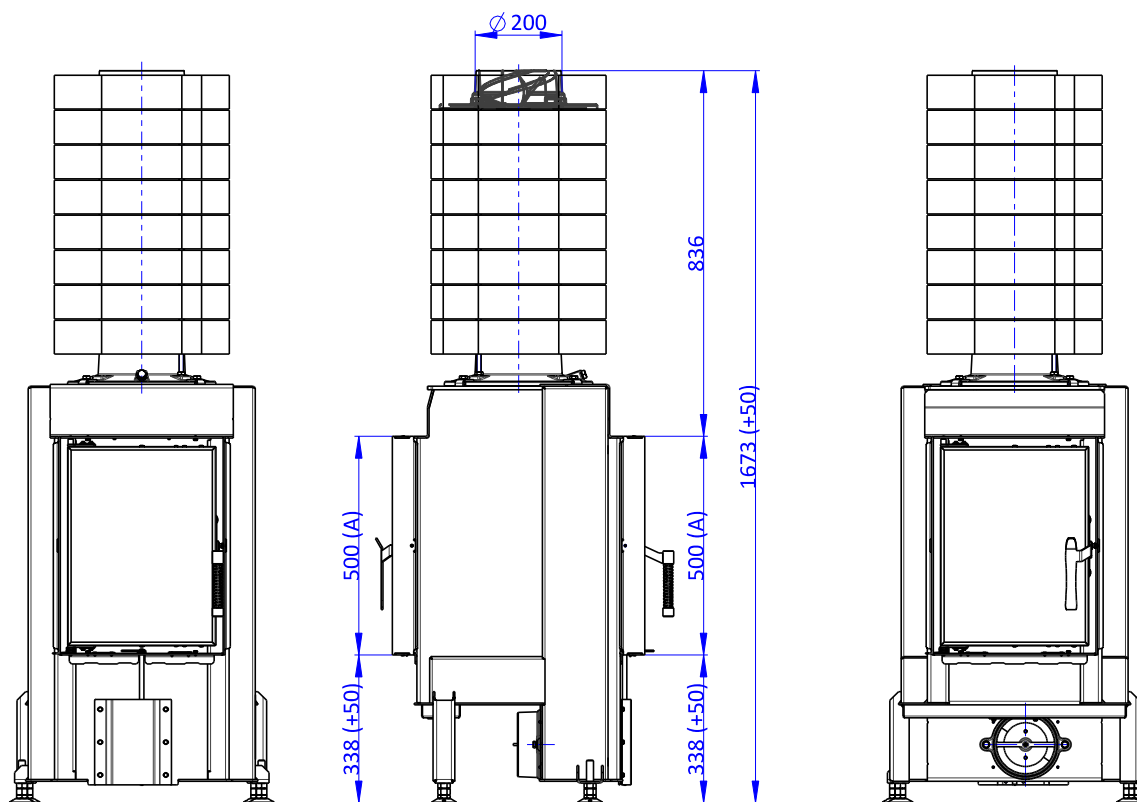
Dodržiňte vzdialenosti od horľavých materiálov a protipožiarnu ochranu!

Výrobkom musí prúdiť dostatočné množstvo spaľovacieho vzduchu!

Výrobok s výmenníkom tepla sa môže uviesť do prevádzky len vtedy, ak sú všetky bezpečnostné zariadenia funkčné!



Dynamic B 3g 38.50.01M



(A) Zastavbovy rozmer / Baumaße / In-built dimension
(C) Centralni privod vzduchu / Central air inlet / Zentralluftzufuhr

Dynamic B 3g 38.50.01M
Základné technické údaje

Rozmery (Výška Šírka Hĺbka)	H W L	1673 606 577	mm
Rozmery spalovacej komory (Výška Šírka Hĺbka)	H W L	496 291 357	mm
Rozmery dvierok ohniska (Výška Šírka Hĺbka)	H W L	455 339 ---	mm
Výška osi zadného (bočného) vývodu		---	mm
Objem teplovodného výmenníka		---	l
Priemer dymovodu		180 / 200	mm
Priemer dymového hrdla	d _{out}	200	mm
Priemer centrálného prívodu vzduchu		150	mm
Max. dĺžka (potrubie) centrálného prívodu vzduchu		6000	mm
Hmotnosť	m	486	kg

Prevádzka s pripojenou akumulacnou masou

Minimálna aktívna sálavá plocha		4,5	m ²
Priemerná teplota spalín pred / za		583 226	°C
Maximálna dávka paliva		---	kg
Výkonnosť ohniska		---	kW
Interval prikladania	---	---	hod
Maximálna dávka paliva (zadaného intervalu)	---	---	kg
Priemerný hodinový výkon	---	---	kW

Krbová vložka je vhodná na použitie v sálavých inštaláciách bez konvekčných mriežok, ak sú dodržané pravidlá a predpisy pre kachle. Konštrukčne / izolačné dosky pre sálavé obstavby bez konvekčných mriežok z nehorľavého materiálu s tepelnou vodivosťou $(\lambda) \leq 1,1 \text{ W} \cdot \text{m}^{-1} \cdot \text{K}^{-1}$.

Informačný list výrobku podľa nariadenia EU 2015/1186

Meno dodávateľa alebo jeho ochranná známka	Romotop spol. s r.o.
Identifikačný kód modelu dodávateľa	DYNAMIC B 3G 38.50.01M
Trieda energetickej účinnosti modelu	A+
Priamy tepelný výkon (kW)	10,0
Nepriamy tepelný výkon (kW)	-
Index energetickej účinnosti EEI	113
Užitočná energetická účinnosť pri menovitom tepelnom výkone (%)	85
Užitočná energetická účinnosť pri minimálnom zaťažení (%)	Pass

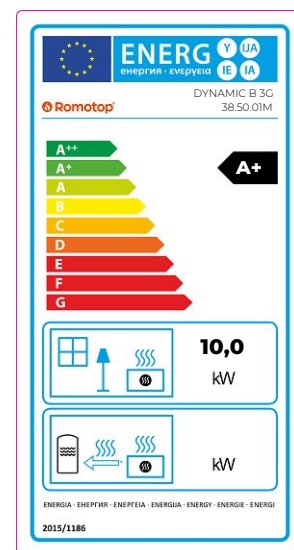
Poznámky k inštalácii a údržbe:

Prečítajte si všeobecné pokyny a postupujte podľa nich!

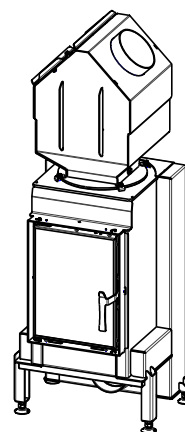
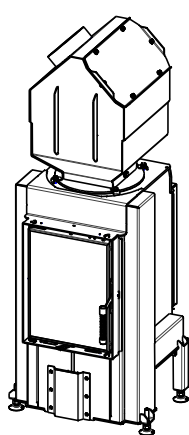
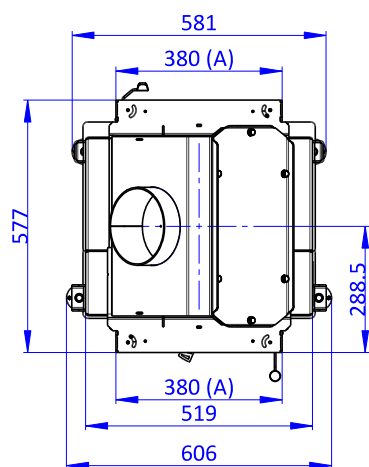
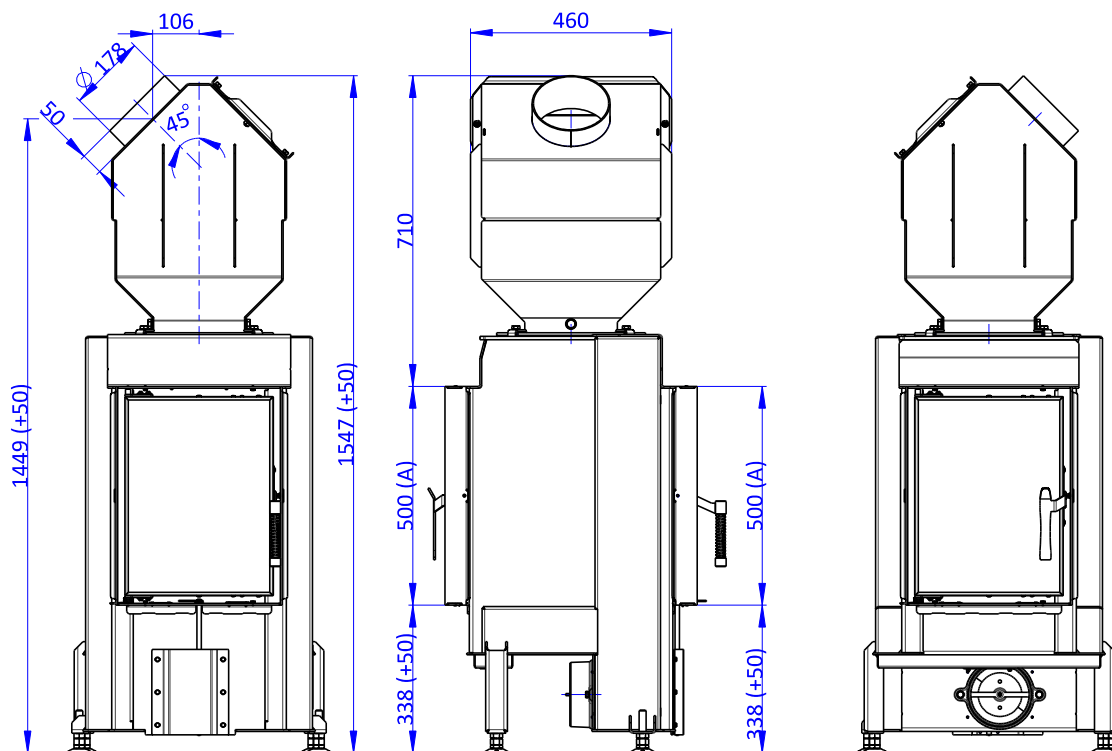
Dodržiňte vzdialenosti od horľavých materiálov a protipožiarnu ochranu!

Výrobkom musí prúdiť dostatočné množstvo spaľovacieho vzduchu!

Výrobok s výmenníkom tepla sa môže uviesť do prevádzky len vtedy, ak sú všetky bezpečnostné zariadenia funkčné!



Dynamic B 3g 38.50.01X



(A) Zastavbovy rozmer / Baumaße / In-built dimension
(C) Centralni privod vzduchu / Central air inlet / Zentralluftzufuhr

Dynamic B 3g 38.50.01X
Základné technické údaje

Rozmery (Výška Šírka Hĺbka)	H W L	1547 606 577	mm
Rozmery spalovacej komory (Výška Šírka Hĺbka)	H W L	496 291 357	mm
Rozmery dvierok ohniska (Výška Šírka Hĺbka)	H W L	455 339 ---	mm
Výška osi zadného (bočného) vývodu		---	mm
Objem teplovodného výmenníka		---	l
Priemer dymovodu		180 / 200	mm
Priemer dymového hrdla	d _{out}	180	mm
Priemer centrálného prívodu vzduchu		150	mm
Max. dĺžka (potrubie) centrálného prívodu vzduchu		6000	mm
Hmotnosť	m	269	kg

Prevádzka s pripojenou akumulacnou masou

Minimálna aktívna sálavá plocha		4,5	m ²
Priemerná teplota spalín pred / za		583 226	°C
Maximálna dávka paliva		---	kg
Výkonnosť ohniska		---	kW
Interval prikladania	---	---	hod
Maximálna dávka paliva (zadaného intervalu)	---	---	kg
Priemerný hodinový výkon	---	---	kW

Krbová vložka je vhodná na použitie v sálavých inštaláciách bez konvekčných mriežok, ak sú dodržané pravidlá a predpisy pre kachle. Konštrukčne / izolačné dosky pre sálavé obstavby bez konvekčných mriežok z nehorľavého materiálu s tepelnou vodivosťou $(\lambda) \leq 1,1 \text{ W} \cdot \text{m}^{-1} \cdot \text{K}^{-1}$.

Informačný list výrobku podľa nariadenia EU 2015/1186

Meno dodávateľa alebo jeho ochranná známka	Romotop spol. s r.o.
Identifikačný kód modelu dodávateľa	DYNAMIC B 3G 38.50.01X
Trieda energetickej účinnosti modelu	A+
Priamy tepelný výkon (kW)	10,0
Nepriamy tepelný výkon (kW)	-
Index energetickej účinnosti EEI	113
Užitočná energetická účinnosť pri menovitom tepelnom výkone (%)	85
Užitočná energetická účinnosť pri minimálnom zaťažení (%)	Pass

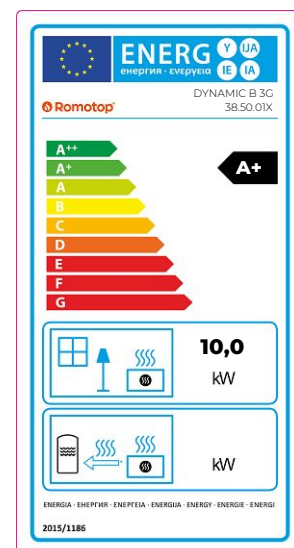
Poznámky k inštalácii a údržbe:

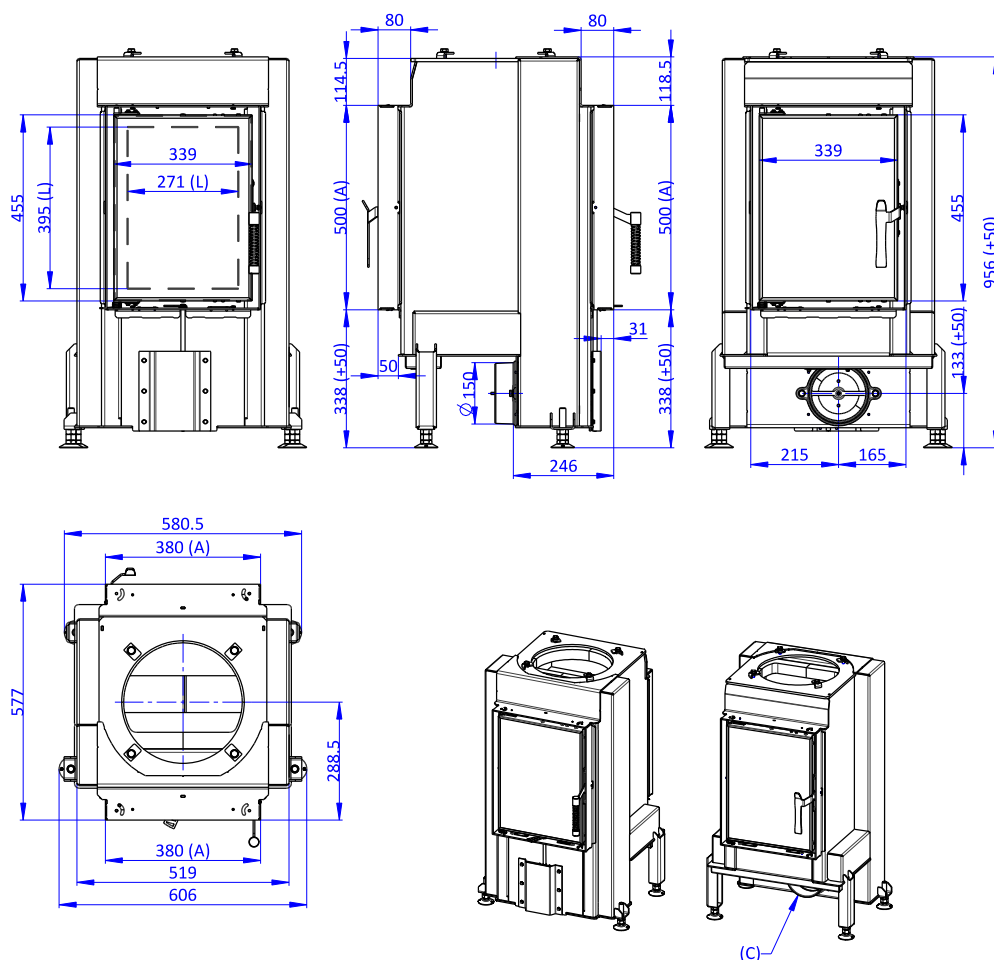
Prečítajte si všeobecné pokyny a postupujte podľa nich!

Dodržiňte vzdialenosti od horľavých materiálov a protipožiarnu ochranu!

Výrobkom musí prúdiť dostatočné množstvo spaľovacieho vzduchu!

Výrobok s výmenníkom tepla sa môže uviesť do prevádzky len vtedy, ak sú všetky bezpečnostné zariadenia funkčné!



DYNAMIC B 3G 38.50.01


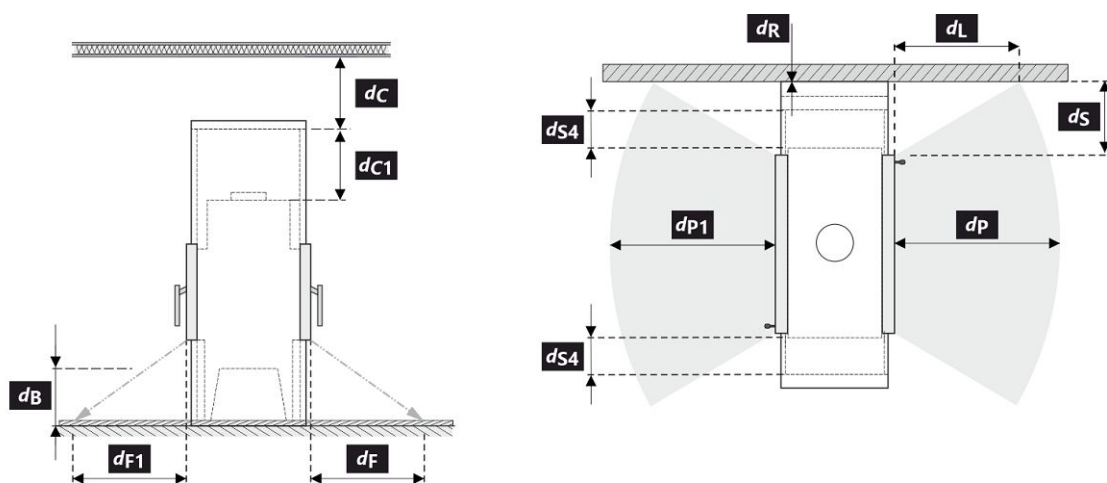
(A) Zastavbovy rozmer / Baumaße / In-built dimension
 (C) Centrální prívod vzduchu / Central air inlet / Zentralluftzufuhr
 (L) Volná plocha prosklení / Free glass area / Freie Glassichtfläche

Základné technické údaje

Rozmery (Výška Šírka Hĺbka)	H W L	957 606 577	mm
Rozmery spaľovacej komory (Výška Šírka Hĺbka)	H W L	496 291 357	mm
Rozmery dvierok ohniska (Výška Šírka Hĺbka)	H W L	455 339 ---	mm
Výška osi zadného (bočného) vývodu		---	mm
Objem teplovodného výmenníka		---	l
Priemer dymovodu		180 / 200	mm
Priemer dymového hrdla	d _{out}	180 / 200	mm
Priemer centrálného prívodu vzduchu		150	mm
Max. dĺžka (potrubie) centrálného prívodu vzduchu		6000	mm
Hmotnosť	m	171	kg

Vzdialenosť od horľavých materiálov
Poznámka

Zadná	d_R	0		mm
Čelná	d_P d_{P1}	1000	350	mm
Čelná k podlahe	d_F d_{F1}	350	310	mm
Bočná	d_S d_{S1}	450	---	mm
Bočná – výklenok	d_{S2}	---		mm
Bočná – umiestnenia 45°	d_{S3}	---		mm
Bočné žiarenie	d_L d_{L1}	500	---	mm
Od podlahy	d_B	50		mm
Od stropu	d_C	500		mm
Od zadnej a bočnej hrany krbovej vložky k vnútornej strane izolácie	d_{S4}	150		mm



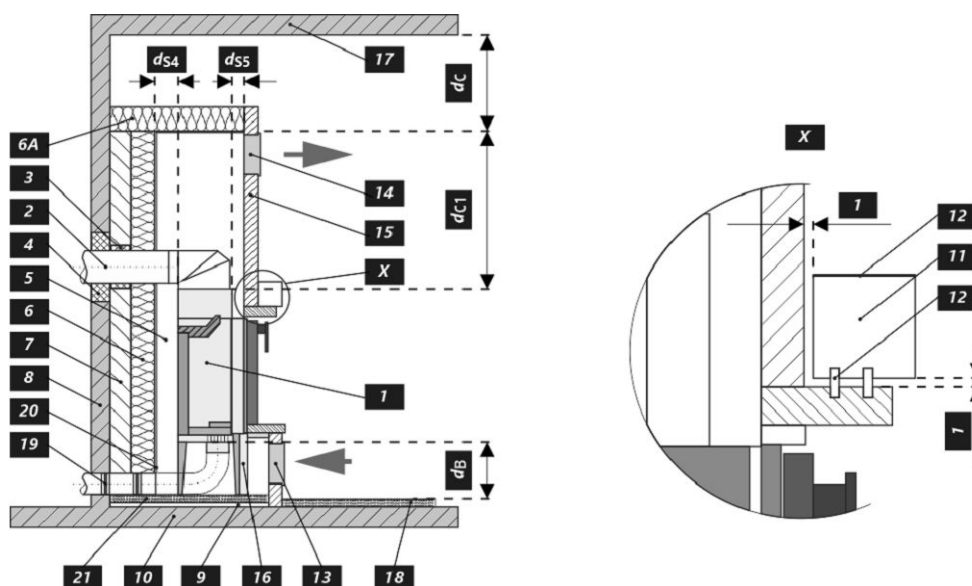
Pri montáži a prevádzke výrobku musia byť dodržané všetky miestne predpisy vrátane predpisov, ktoré sa týkajú národných a európskych noriem.

Legenda	Poznámka	Popis	Materiál	Rozmer
1		Spotrebič	218M 0000 001	
2		Odvod spalín	kov	DN180 / 200
3		Izolácia prípojky na odvod spalín		
4		Minerálna izolácia		
5		Konvekčný vzduchový priestor okolo spotrebiča		
6		Ochranná izolácia stien	SILCA 250	2x50 mm
6A		Ochranná izolácia stropu	SILCA 250	80 mm
7		Ochranná stena	dutá tehla pálená	100 mm
8		Horľavá stena		
9		Betonová deska		
10		Horľavá stena		
11		Dekoratívne / ozdobný nosník		
12		Nosník s vetracou vzduchovou medzerou		
13		Vstup konvekčného vzduchu		--- cm ²
14		Výstup konvekčného vzduchu		--- cm ²
15		Obloženie	SILCA 250	40 mm
16		Nosný rám		

17	Horľavý strop		
18	Ochranná izolačná doska horľavej podlahy	SILCA 250	40 mm
19	Regulácia spalovacieho vzduchu		
20	Plechový kryt v prípade použitia minerálnej vaty		
21	V prípade potreby ochranná doska podlahy pod spotrebičom		
d_c	Od hornej hrany výdychového otvoru k horľavému stropu		500 mm
d_{c1}	- Od hornej hrany krbovej vložky po spodnú stranu izolácie stropu		400 mm
	- V prípade inštalovaného výmenníka - od hornej hrany výmenníka po spodnú stranu izolácie stropu		--- mm
d_{s4}	Od zadnej a bočnej hrany krbovej vložky k vnútornej strane izolácie		150 mm
d_{s5}	Od čelnej hrany krbovej vložky k vnútornej strane izolácie		10 mm
d_B	Od dna krbovej vložky k nehorľavej podlahe		50 mm

Upozornenie: Protipožiariene / izolačné dosky SILCA® 250SB je možné nahradiť adekvátnym nehorľavým materiálom s tepelnou vodivosťou (λ) $\leq 1,1 \text{ W}\cdot\text{m}^{-1}\cdot\text{K}^{-1}$.

Ochranná stena – dutá tehla pálená (hrúbka 100 mm) je možné nahradiť adekvátnym nehorľavým materiálom s tepelnou vodivosťou (λ) $\leq 0,36 \text{ W}\cdot\text{m}^{-1}\cdot\text{K}^{-1}$.



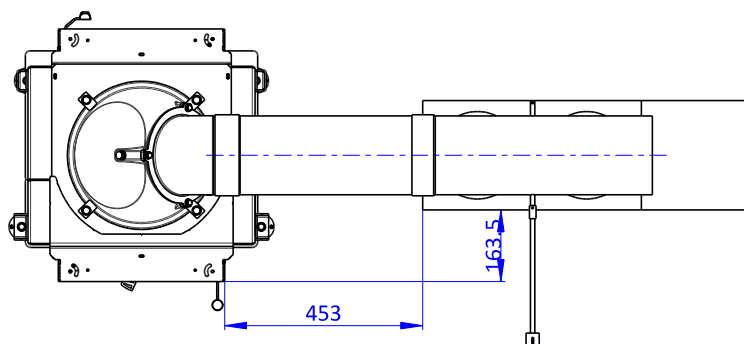
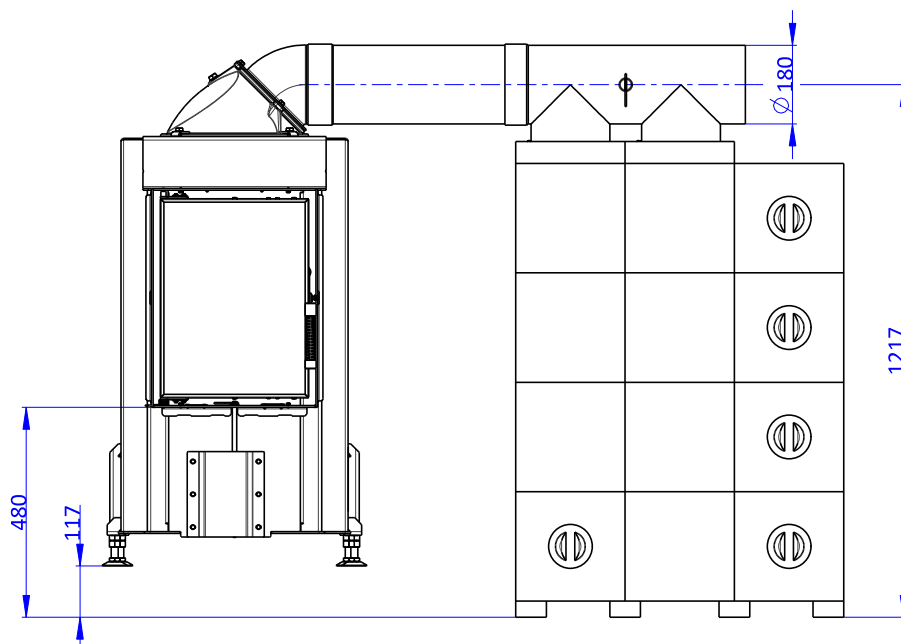
Deklarowane właściwości produktu

	AMS	MAMMOTH	WYMIENNIK SPALIN	BEZ AKCESORIÓW	
	DB3F 01A	DB3F 01M	DB3F 01X	DB3F 01	
Kod zamówienia					
Powiązana specyfikacja techniczna	✓ EN 16510-1 ed.2:2023 EN 16510-2-2:2022 ✓ Ecodesign ✓ DIN+ ✓ BlmSchV2 ✓ 15a B-VG 2015				
Certyfikowany	✓	✓	✓	---	
Klasyfikacja produktu	Type BE				
Efektywność energetyczna	η_{nom}	88,0	85,0	85,0	---
Sezonowa efektywność energetyczna ogrzewania pomieszczeń	$\eta_{s, nom}$	78	75	75	---
Współczynnik efektywności energetycznej	EEl	118	113	113	---
Etykieta energetyczna		A+	A+	A+	---
Opał	Kawałek drewna				
Dopuszczalna dawka opału		250-350	250-350	250-350	---
Nominalna dawka opału		2,82	2,83	2,83	---
Dopuszczalna dawka opału		4,0	3,9	3,9	---
Maksymalna dawka opału (ustawiony interwał)		---	---	---	8,0
Interwał dokładania	1 godzina				
Warstwa podstawowa paliwa		0,28	0,28	0,28	---
Kryterium zakończenia cyklu testowego		4,0	4,0	4,0	---
Ilość powietrza do spalania		35,7	35,9	35,9	---
Nominalna moc cieplna	P_{nom}	10,3	10,0	10,0	---
Moc paleniska		---	---	---	10,0-20,0
Nominalna moc cieplna wymiennika ciepła	P_{Wnom}	---	---	---	---
Maksymalne ciśnienie robocze wody	p_w	---	---	---	---
Masa cząstek stałych w spalinach	$\Phi_{t, g, nom}$	9,1	8,6	8,6	---
Temperatura wyjściowa spalin	$T_{s, nom}$	192	244	244	583
Ciąg komin	P_{nom}	12			Pa
Klasa temperaturowa komina	T400				
Podłączenie do wspólnego komina	Nie				
Przechowywanie paliwa w obszarze schowka na drewno	Nie	Nie	Nie	---	---
Maksymalne nagrzewanie drewna w schowku na drewno	---	---	---	---	°C
Pył O ₂ = 13 %	PM_{nom}	24	37	37	---
CO ₂		8,79	9,36	9,36	---
Emisja spalin (CO w gazach spalinowych przy O ₂ = 13 %)	CO_{nom}	0,0477 597	0,0418 523	0,0418 523	---
OGC O ₂ = 13 %	OGC_{nom}	14	12	12	---
NOx O ₂ = 13 %	$NO_{x, nom}$	100	104	104	---
Automatyczna regulacja spalania		---	---	---	---
Zużycie energii elektrycznej w trybie czuwania	e_{lsB}	---	---	---	---
Zużycie energii elektrycznej	$e_{l, max} e_{l, min}$	---	---	---	---
Praca przerywana Praca ciągła	INT CON	INT			

Uwaga:

Wkłady piecowe DYNAMIC B 3G 38.50.01 nie można podłączać bezpośrednio do komina!

Dynamic B 3g 38.50.01A



Dynamic B 3g 38.50.01A
Podstawowe dane techniczne

Wymiary podstawowe (Wysokość Szerokość Głębokość)	H W L	1307 1510 577	mm
Wymiary komory spalania (Wys. Szer. Głęb.)	H W L	496 291 357	mm
Wymiary drzwiczek paleniska (Wys. Szer. Głęb.)	H W L	455 339 ---	mm
Wysokość osi tylnego (bocznego) wylotu spalin		---	mm
Pojemność płaszczka wodnego		---	l
Średnica komina		180 / 200	mm
Średnica wylotu spalin	d _{out}	180	mm
Średnica CDP – centralnego doprowadzenia powietrza		150	mm
Maks. długość (rura) centralnego dopływu powietrza		6000	mm
Waga	m	486	kg

Obsługa z podłączoną masą akumulacyjną

Minimalna aktywna powierzchnia grzewcza		4,5	m ²	
Średnia temperatura spalin przed / za		583 198	°C	
Maksymalna dawka opału		8,0	kg	
Moc paleniska		---	kW	
Interwał podawania paliwa	6	8	12	hod
Maksymalna dawka opału (ustawiony interwał)	5,4	6,3	8,0	kg
Średnia moc godzinowa	3,2	2,8	2,45	kW

Wkład kominkowy jest odpowiedni do zastosowań w zabudowy piecowe, przy dotrzymaniu zasad i profesjonalnej wiedzy zdurńskiej, bez konieczności stosowania krętek konwekcyjnych. Konstrukcyjne / płyty izolacyjne do obudów promiennikowych bez siatek konwekcyjnych wykonane z materiału niepalnego o przewodności cieplnej $(\lambda) \leq 1,1 \text{ W} \cdot \text{m}^{-1} \cdot \text{K}^{-1}$.

Karta produktu rozporządzenia EU 2015/1186

Nazwa dostawcy lub znak towarowy	Romotop spol. s r.o.
Identyfikator modelu dostawcy	DYNAMIC B 3G 38.50.01A
Klasa efektywności energetycznej modelu	A+
Bezpośrednia moc cieplna produktu (kW)	10,3
Pośrednia moc cieplna produktu (kW)	-
Współczynnik efektywności energetycznej EEI	118
Sprawność użytkowa przy nominalnej mocy cieplnej oraz (%)	88
Sprawność użytkowa przy minimalnym obciążeniu (%)	Pass

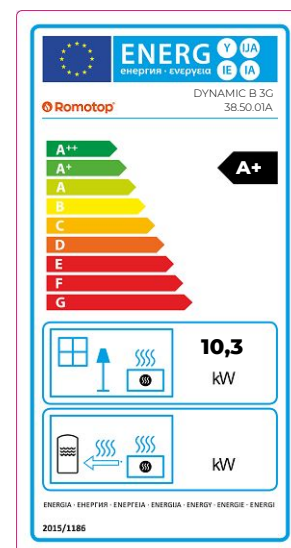
Uwagi dotyczące instalacji i konserwacji:

Przeczytaj i przestrzegaj ogólnych instrukcji!

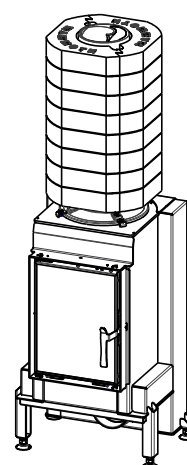
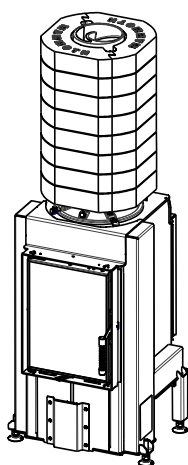
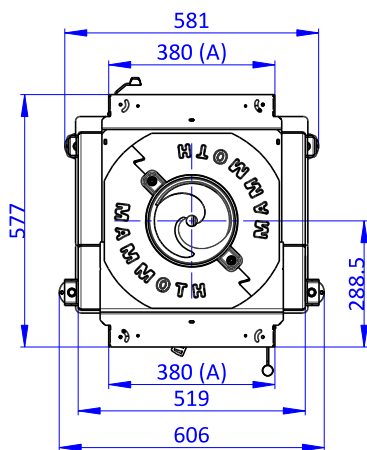
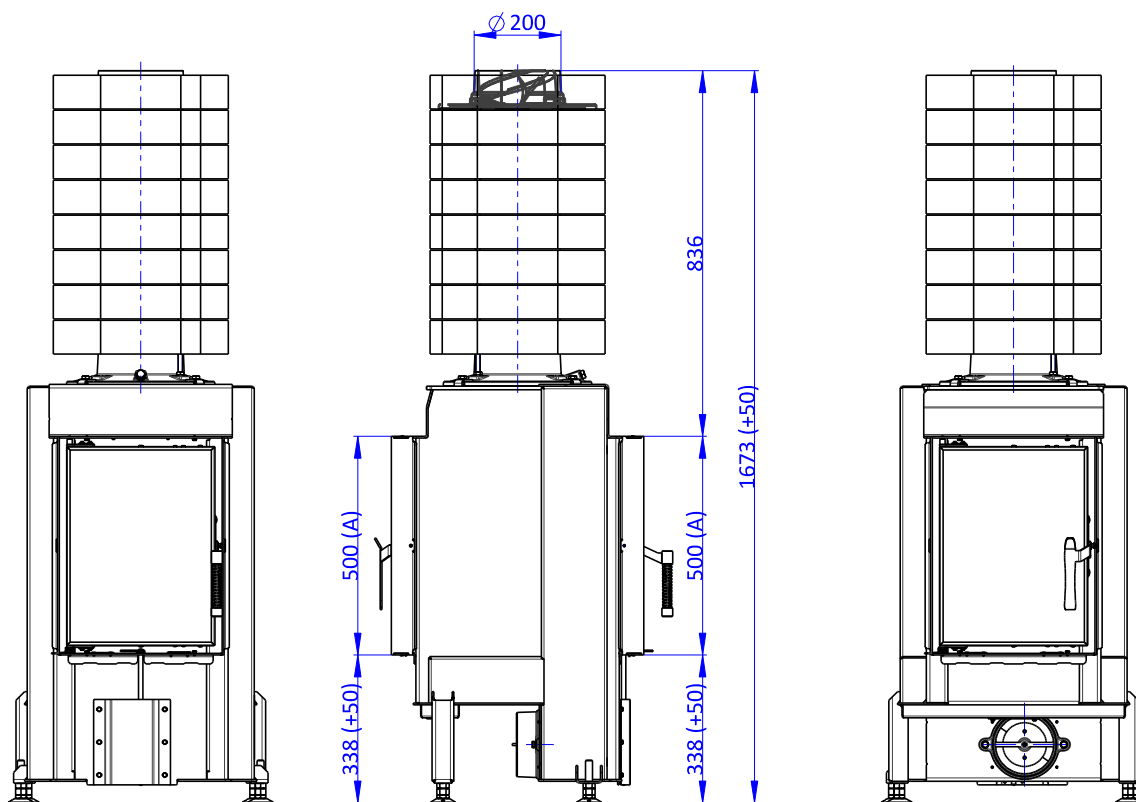
Przestrzegać odległości od materiałów palnych i ochrony przeciwpożarowej!

Do produktu musi dopływać odpowiednia ilość powietrza do spalania!

Wymiennik ciepła ciepłej wody użytkowej można uruchomić tylko wtedy, gdy wszystkie urządzenia zabezpieczające są sprawne!



Dynamic B 3g 38.50.01M



(A) Zastavbovy rozmer / Baumaße / In-built dimension
(C) Centralni privod vzduchu / Central air inlet / Zentralluftzufuhr

Dynamic B 3g 38.50.01M
Podstawowe dane techniczne

Wymiary podstawowe (Wysokość Szerokość Głębokość)	H W L	1673 606 577	mm
Wymiary komory spalania (Wys. Szer. Głęb.)	H W L	496 291 357	mm
Wymiary drzwiczek paleniska (Wys. Szer. Głęb.)	H W L	455 339 ---	mm
Wysokość osi tylnego (bocznego) wylotu spalin		---	mm
Pojemność płaszczka wodnego		---	l
Średnica komina		180 / 200	mm
Średnica wylotu spalin	d _{out}	200	mm
Średnica CDP – centralnego doprowadzenia powietrza		150	mm
Maks. długość (rura) centralnego dopływu powietrza		6000	mm
Waga	m	486	kg

Obsługa z podłączoną masą akumulacyjną

Minimalna aktywna powierzchnia grzewcza		4,5	m ²
Średnia temperatura spalin przed / za		583 226	°C
Maksymalna dawka opału		---	kg
Moc paleniska		---	kW
Interwał podawania paliwa	---	---	hod
Maksymalna dawka opału (ustawiony interwał)	---	---	kg
Średnia moc godzinowa	---	---	kW

Wkład kominkowy jest odpowiedni do zastosowań w zabudowy piecowe, przy dotrzymaniu zasad i profesjonalnej wiedzy zdurńskiej, bez konieczności stosowania krętek konwekcyjnych. Konstrukcyjne / płyty izolacyjne do obudów promiennikowych bez siatek konwekcyjnych wykonane z materiału niepalnego o przewodności cieplnej (λ) $\leq 1,1 \text{ W}\cdot\text{m}^{-1}\cdot\text{K}^{-1}$.

Karta produktu rozporządzenia EU 2015/1186

Nazwa dostawcy lub znak towarowy	Romotop spol. s r.o.
Identyfikator modelu dostawcy	DYNAMIC B 3G 38.50.01M
Klasa efektywności energetycznej modelu	A+
Bezpośrednia moc cieplna produktu (kW)	10,0
Pośrednia moc cieplna produktu (kW)	-
Współczynnik efektywności energetycznej EEI	113
Sprawność użytkowa przy nominalnej mocy cieplnej oraz (%)	85
Sprawność użytkowa przy minimalnym obciążeniu (%)	Pass

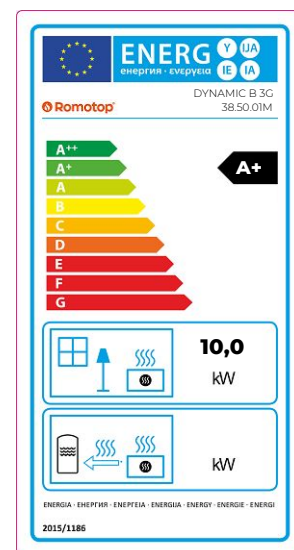
Uwagi dotyczące instalacji i konserwacji:

Przeczytaj i przestrzegaj ogólnych instrukcji!

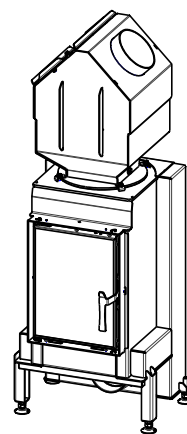
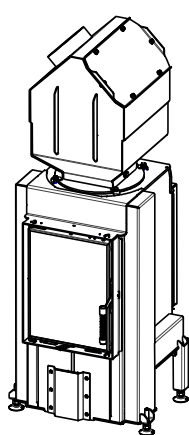
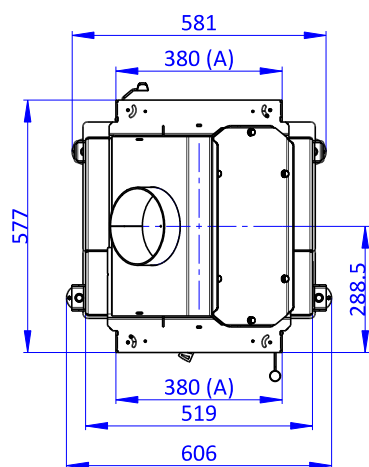
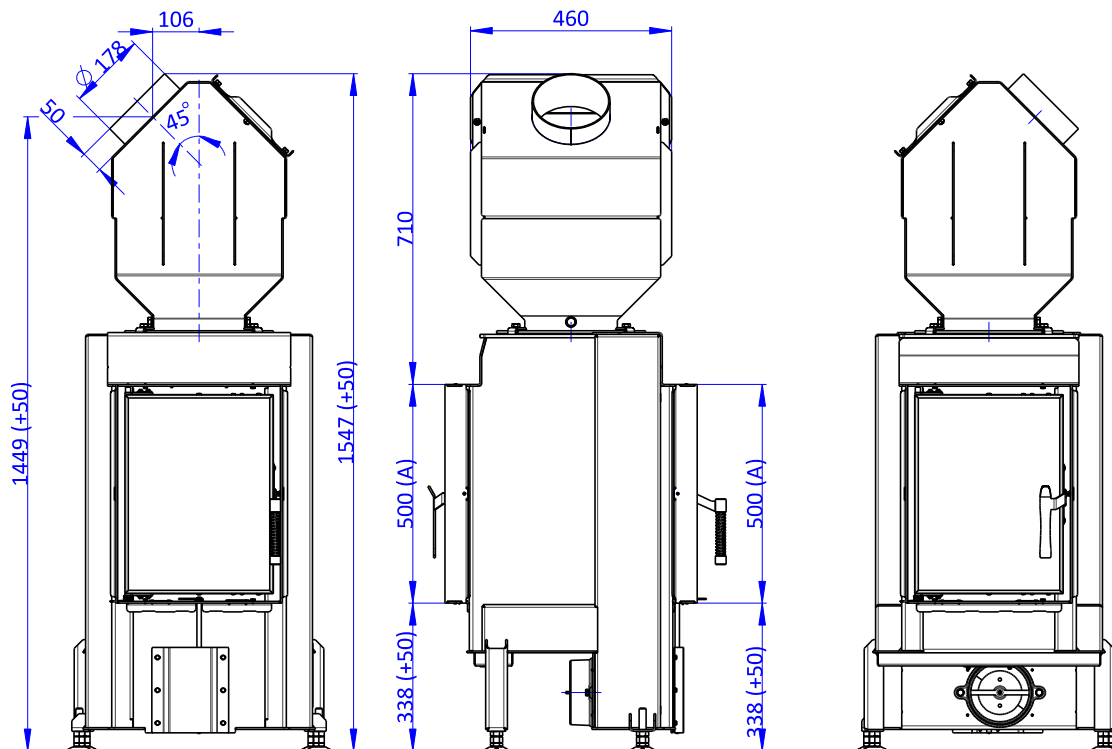
Przestrzegać odległości od materiałów palnych i ochrony przeciwpożarowej!

Do produktu musi dopływać odpowiednia ilość powietrza do spalania!

Wymiennik ciepła ciepłej wody użytkowej można uruchomić tylko wtedy, gdy wszystkie urządzenia zabezpieczające są sprawne!



Dynamic B 3g 38.50.01X



(A) Zastavbovy rozmer / Baumaße / In-built dimension
(C) Centralni privod vzduchu / Central air inlet / Zentralluftzufuhr

Dynamic B 3g 38.50.01X
Podstawowe dane techniczne

Wymiary podstawowe (Wysokość Szerokość Głębokość)	H W L	1547 606 577	mm
Wymiary komory spalania (Wys. Szer. Głęb.)	H W L	496 291 357	mm
Wymiary drzwiczek paleniska (Wys. Szer. Głęb.)	H W L	455 339 ---	mm
Wysokość osi tylnego (bocznego) wylotu spalin		---	mm
Pojemność płaszczka wodnego		---	l
Średnica komina		180 / 200	mm
Średnica wylotu spalin	d _{out}	180	mm
Średnica CDP – centralnego doprowadzenia powietrza		150	mm
Maks. długość (rura) centralnego dopływu powietrza		6000	mm
Waga	m	269	kg

Obsługa z podłączoną masą akumulacyjną

Minimalna aktywna powierzchnia grzewcza		4,5	m ²
Średnia temperatura spalin przed / za		583 226	°C
Maksymalna dawka opału		---	kg
Moc paleniska		---	kW
Interwał podawania paliwa	---	---	hod
Maksymalna dawka opału (ustawiony interwał)	---	---	kg
Średnia moc godzinowa	---	---	kW

Wkład kominkowy jest odpowiedni do zastosowań w zabudowy piecowe, przy dotrzymaniu zasad i profesjonalnej wiedzy zdurńskiej, bez konieczności stosowania krętek konwekcyjnych. Konstrukcyjne / płyty izolacyjne do obudów promiennikowych bez siatek konwekcyjnych wykonane z materiału niepalnego o przewodności cieplnej (λ) $\leq 1,1 \text{ W} \cdot \text{m}^{-1} \cdot \text{K}^{-1}$.

Karta produktu rozporządzenia EU 2015/1186

Nazwa dostawcy lub znak towarowy	Romotop spol. s r.o.
Identyfikator modelu dostawcy	DYNAMIC B 3G 38.50.01X
Klasa efektywności energetycznej modelu	A+
Bezpośrednia moc cieplna produktu (kW)	10,0
Pośrednia moc cieplna produktu (kW)	-
Współczynnik efektywności energetycznej EEI	113
Sprawność użytkowa przy nominalnej mocy cieplnej oraz (%)	85
Sprawność użytkowa przy minimalnym obciążeniu (%)	Pass

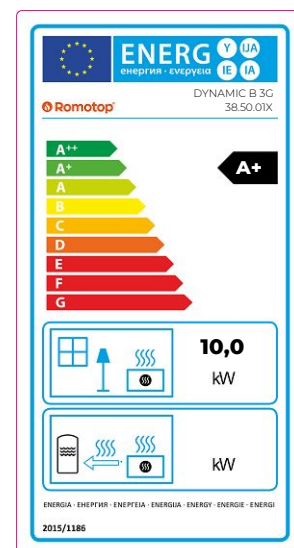
Uwagi dotyczące instalacji i konserwacji:

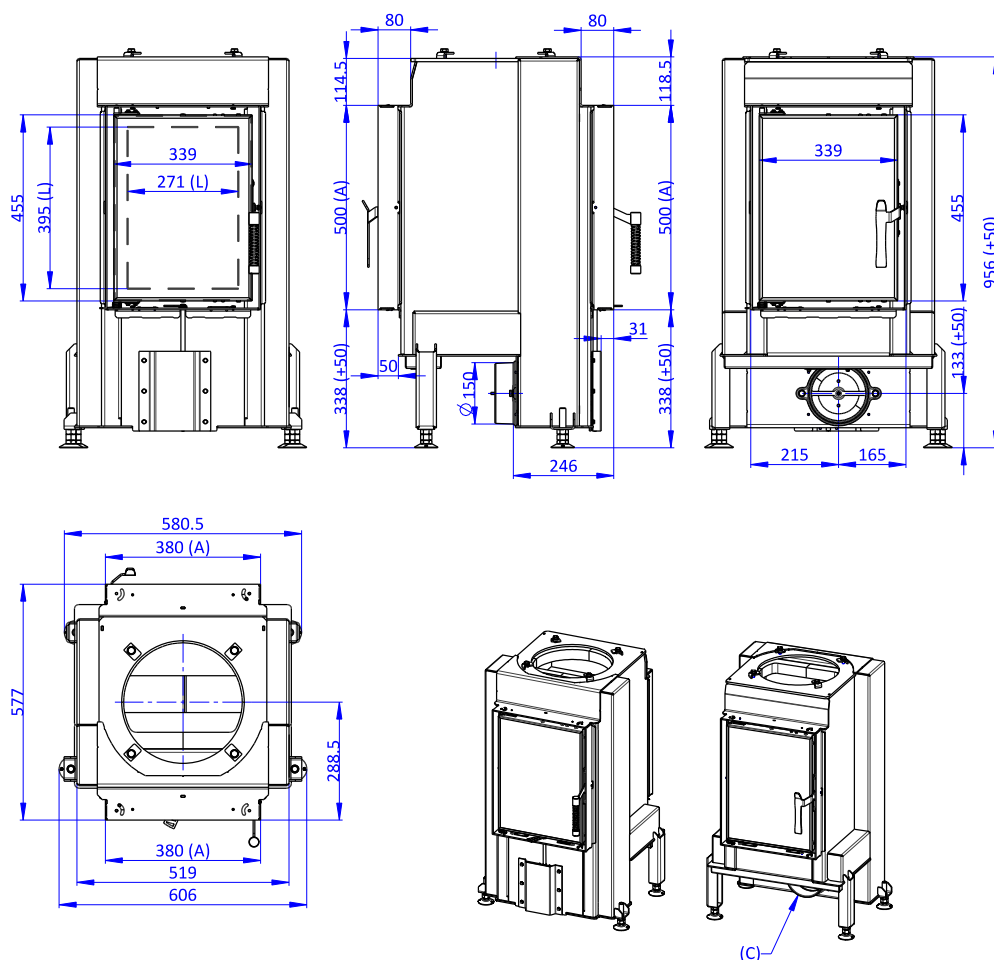
Przeczytaj i przestrzegaj ogólnych instrukcji!

Przestrzegaj odległości od materiałów palnych i ochrony przeciwpożarowej!

Do produktu musi dopływać odpowiednia ilość powietrza do spalania!

Wymiennik ciepła ciepłej wody użytkowej można uruchomić tylko wtedy, gdy wszystkie urządzenia zabezpieczające są sprawne!



DYNAMIC B 3G 38.50.01


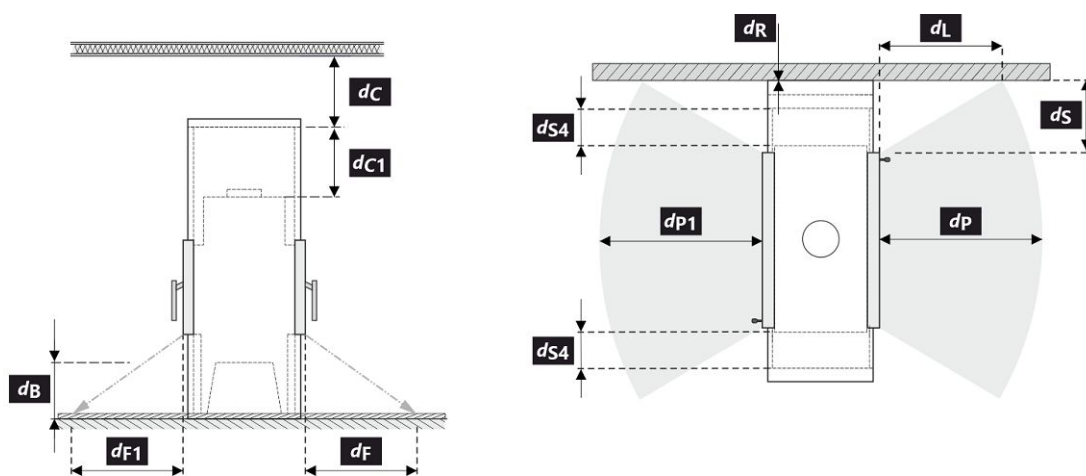
(A) Zastavbovy rozmer / Baumaße / In-built dimension
 (C) Centralni privod vzduchu / Central air inlet / Zentralluftzufuhr
 (L) Volna plocha proskleni / Free glass area / Freie Glassichtfläche

Podstawowe dane techniczne

Wymiary podstawowe (Wysokość Szerokość Głębokość)	H W L	957 606 577	mm
Wymiary komory spalania (Wys. Szer. Głęb.)	H W L	496 291 357	mm
Wymiary drzwiczek paleniska (Wys. Szer. Głęb.)	H W L	455 339 ---	mm
Wysokość osi tylnego (bocznego) wylotu spalin		---	mm
Pojemność płaszcza wodnego		---	l
Średnica komin		180 / 200	mm
Średnica wylotu spalin	d_{out}	180 / 200	mm
Średnica CDP – centralnego doprowadzenia powietrza		150	mm
Maks. długość (rura) centralnego dopływu powietrza		6000	mm
Waga	m	171	kg

Odległość od materiałów palnych
Wskazówki

Tylna	d_R	0		mm
Czołowa	d_P d_{P1}	1000	350	mm
Czołowa do podłogi	d_F d_{F1}	350	310	mm
Boczne	d_S d_{S1}	450	---	mm
Boczne – nisza	d_{S2}	---		mm
Boczne – lokalizacja 45°	d_{S3}	---		mm
Promieniowanie boczne	d_L d_{L1}	500	---	mm
Od podłogi	d_B	50		mm
Z sufitu	d_C	500		mm
Od tylnej i bocznej krawędzi wkładu kominkowego do wewnętrznej strony izolacji	d_{S4}	150		mm



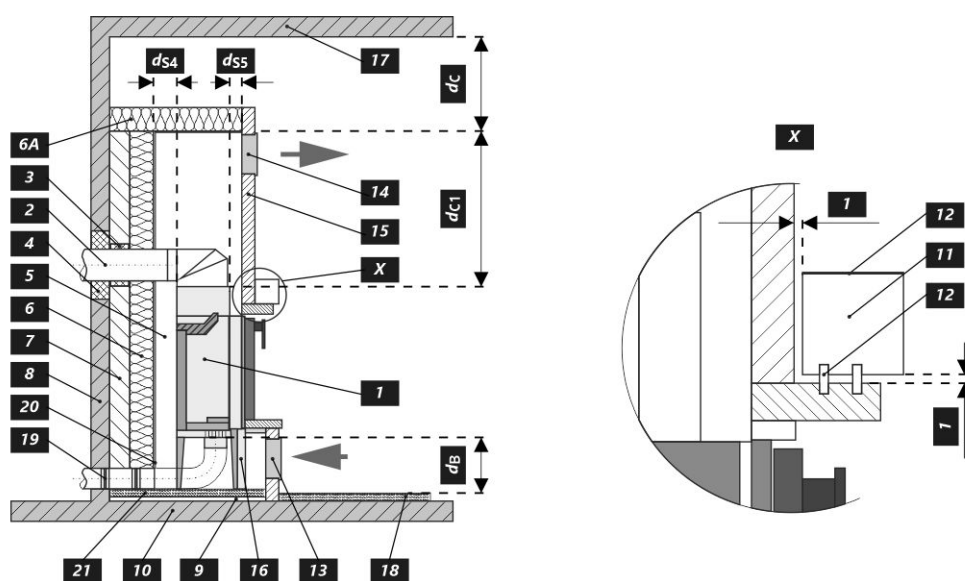
Podczas instalacji i eksploatacji produktu należy przestrzegać wszystkich lokalnych przepisów, w tym dotyczących norm krajowych i europejskich.

Legenda	Wskazówki	Opis	Materiał	Wymiar
1		Urządzenie	218M 0000 001	
2		Odprowadzanie spalin	metal	DN180 / 200
3		Izolacja przyłącza wylotu spalin		
4		Izolacja mineralna		
5		Przestrzeń powietrza konwekcyjnego wokół urządzenia		
6		Ochronna izolacja ścian	SILCA 250	2x50 mm
6A		Ochronna izolacja sufitu	SILCA 250	80 mm
7		Mur ochronny	cegła wypalana pusta	100 mm
8		Ściana łatwopalna		
9		Płyta betonowa		
10		Podłoga łatwopalna		
11		Belka dekoracyjna / ozdobna		
12		Belka z wentylacyjną szczeliną powietrzną		
13		Wlot powietrza konwekcyjnego		--- cm ²
14		Wylot powietrza konwekcyjnego		--- cm ²
15		Podkład	SILCA 250	40 mm
16		Rama nośna		

17	Strop łatwopalny		
18	Ochronna płyta izolacyjna podłogi palnej	SILCA 250	40 mm
19	Regulacja powietrza do spalania		
20	Osłona z blachy przy zastosowaniu wełny mineralnej		
21	W razie potrzeby pod urządzeniem podłożyć ochronną płytę podłogową		
d_c	Od górnej krawędzi otworu wywiewnego do palnego stropu		500 mm
d_{ci}	– Od górnej krawędzi wkładu kominkowego do spodniej strony izolacji stropu – W przypadku zamontowanego wymiennika – od górnej krawędzi wymiennika do spodniej strony izolacji stropu		400 mm --- mm
d_{s4}	Od tylnej i bocznej krawędzi wkładu kominkowego do wewnętrznej strony izolacji		150 mm
d_{s5}	Od przedniej krawędzi wkładu kominkowego do wewnętrznej strony izolacji		10 mm
d_B	Od spodu wkładu kominkowego do niepalnej podłogi		50 mm

Uwaga: Ognioodporne / płyty izolacyjne SILCA® 250SB można zastąpić odpowiednim materiałem niepalnym o przewodności cieplnej $(\lambda) \leq 1,1 \text{ W}\cdot\text{m}^{-1}\cdot\text{K}^{-1}$.

Mur ochronny – cegła wypalana pusta (grubość 100 mm) można zastąpić odpowiednim materiałem niepalnym o przewodności cieplnej $(\lambda) \leq 0,36 \text{ W}\cdot\text{m}^{-1}\cdot\text{K}^{-1}$.



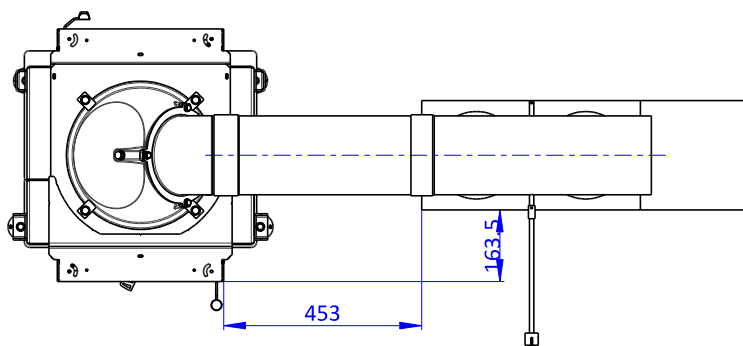
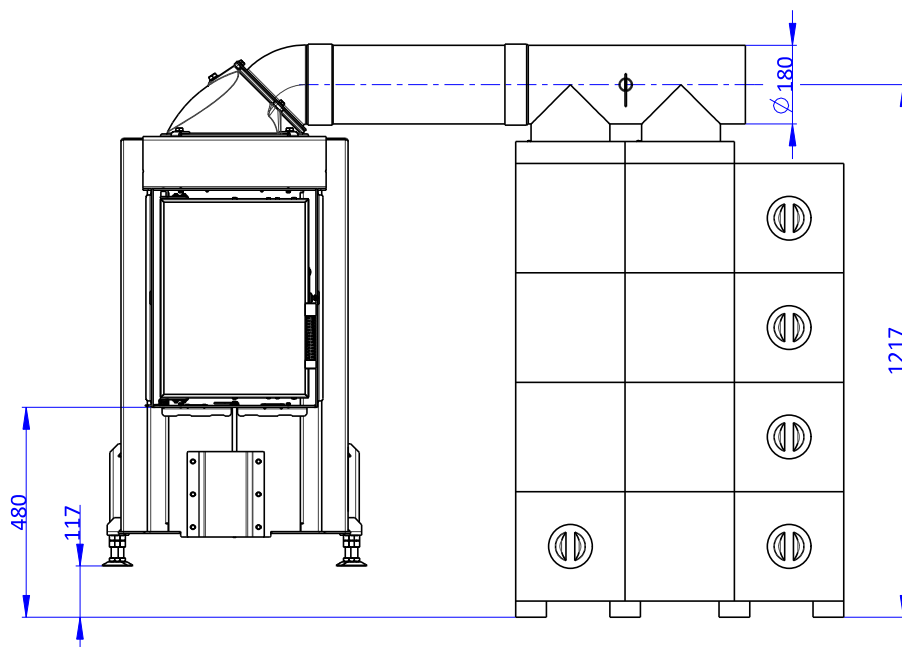
A termék deklarált jellemzői

	AMS	MAMMOTH	FÜSTGÁZCSE- RÉLŐ	TARTOZÉKOK NÉLKÜL	
Rendelési kód	DB3F 01A	DB3F 01M	DB3F 01X	DB3F 01	
Harmonizált műszaki előírások	✓ EN 16510-1 ed.2:2023 EN 16510-2-2:2022 ✓ Ecodesign ✓ DIN+ ✓ BlmSchV2 ✓ 15a B-VG 2015				
Tanúsított	✓	✓	✓	---	
Termékosztályozás	Type BE				
Energetikai határfok	η_{nom}	88,0	85,0	85,0	---
Szezonális helyiségfűtési határfok	$\eta_{s,nom}$	78	75	75	---
Energiahatékonysági mutató	EEI	118	113	113	---
Energia címke		A+	A+	A+	---
Üzemanyag	Darabos fa				
Üzemanyag hossza		250-350	250-350	250-350	---
Átlagos üzemanyag – fogyasztás		2,82	2,83	2,83	---
Megengedett üzemanyag mennyiség		4,0	3,9	3,9	---
Maximális tüzelőanyag mennyisége		---	---	---	8,0
Üzemanyag – ellátási intervallum	1 óra				
Az üzemanyag alaprétege		0,28	0,28	0,28	---
Tesztciklus befejezési kritérium		4,0	4,0	4,0	---
Az égési levegő mennyisége		35,7	35,9	35,9	---
Névleges hőteljesítmény	P_{nom}	10,3	10,0	10,0	---
Égéstér teljesítménye		---	---	---	10,0-20,0
A hőcserélő névleges hőteljesítménye	P_{Wnom}	---	---	---	---
Maximális üzemi víznyomás	P_w	---	---	---	---
Száraz füstgáz tömegáram	$\Phi_{t,g,nom}$	9,1	8,6	8,6	---
Füstgáz kimeneti hőmérséklet	$T_{s,nom}$	192	244	244	583
Huzatigény	P_{nom}	12			Pa
A kémény hőmérsékleti osztálya	T400				
Csatlakozás a közös kéményhez	Nem				
Tüzelőanyag tárolása a fatüzelésű kályhák területén A fa maximális felmelegedése a kályhában		Nem ---	Nem ---	Nem ---	---
Por O ₂ = 13 %	PM_{nom}	24	37	37	---
CO ₂		8,79	9,36	9,36	---
Égéstermék-kibocsátás (CO a füstgázban O ₂ = 13 %)	CO_{nom}	0,0477 597	0,0418 523	0,0418 523	---
OGC O ₂ = 13 %	OGC_{nom}	14	12	12	---
NOx O ₂ = 13 %	$NO_{x,nom}$	100	104	104	---
Automatikus égésszabályozás		---	---	---	---
Villamosenergia-fogyasztás a készenléti üzemmódban	e_{SB}	---	---	---	---
Villamosenergia-fogyasztás	$e_{l,max} e_{l,min}$	---	---	---	---
Szakaszos működésre Folytonos működésre	INT CON	INT			

Figyelmeztetés:

A DYNAMIC B 3G 38.50.01 kályhabetét nem csatlakoztatható közvetlenül a kéményhez!

Dynamic B 3g 38.50.01A



Dynamic B 3g 38.50.01A

Alapvető műszaki adatok

Fő méretek (Magasság Szélesség Mélység)	H W L	1307 1510 577	mm
Az égéstér méretei (Magasság Szélesség Mélység)	H W L	496 291 357	mm
Kandalló ajtó méretei (Magasság Szélesség Mélység)	H W L	455 339 ---	mm
A hátsó (oldalsó) bekötés tengelymagassága		---	mm
A melegvíz-cserélő térfogata		---	l
A füstcső átmérője		180 / 200	mm
A füstcsőcsonk átmérője	d _{out}	180	mm
A külső levegő csatlakozás átmérője		150	mm
A központi külső levegőellátás maximális hossza (cső)		6000	mm
Súly	m	486	kg

Működés hőtárolós rendszer használatával

Minimális aktív sugárzó felület		4,5	m ²		
Átlagos füstgáz hőmérséklet – előtt / után		583 198	°C		
Maximális üzemanyag mennyiség		8,0	kg		
A kamra teljesítménye		---	kW		
Tüzelőanyag adagolása		6	8	12	hod
Maximális tüzelőanyag mennyisége		5,4	6,3	8,0	kg
Óránkénti teljesítményátlag		3,2	2,8	2,45	kW

A kandallóbetét alkalmas konvekciós rács nélküli sugárzó berendezésekben való használatra, feltéve, hogy a kályhára vonatkozó szabályokat és előírásokat betartják. Konstrukciós / szigetelőlapok konvekciós rács nélküli sugárzó szekrényekhez, nem éghető anyagból, hővezető képességgel $\lambda \leq 1,1 \text{ W} \cdot \text{m}^{-1} \cdot \text{K}^{-1}$.

Termékinformációs adatlap a 2015/1186 EU rendelet szerint

A szállító neve vagy védjegye	Romotop spol. s r.o.
Az eladó által használt modellazonosító	DYNAMIC B 3G 38.50.01A
Energiahatékonysági osztály	A+
Közvetlen hőteljesítmény (kW)	10,3
Közvetett hőteljesítmény (kW)	-
Energiahatékonysági mutató EEI	118
Energiahatékonyság névleges teljesítményen (%)	88
Energiahatékonyság a minimális terhelésnél (%)	Pass

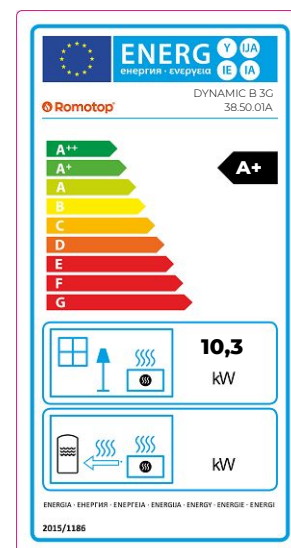
Telepítési és karbantartási utasítások:

Olvassa el az általános utasításokat, és kövesse azokat!

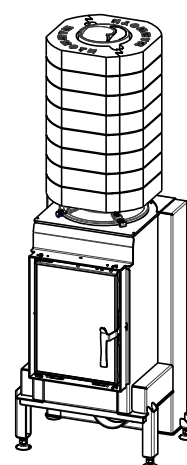
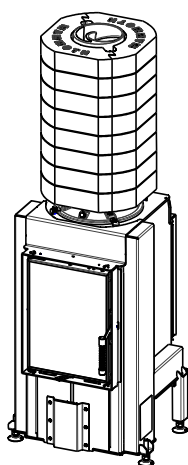
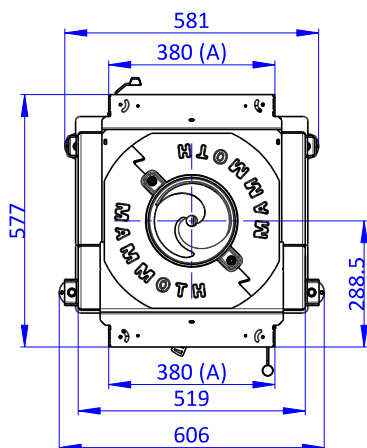
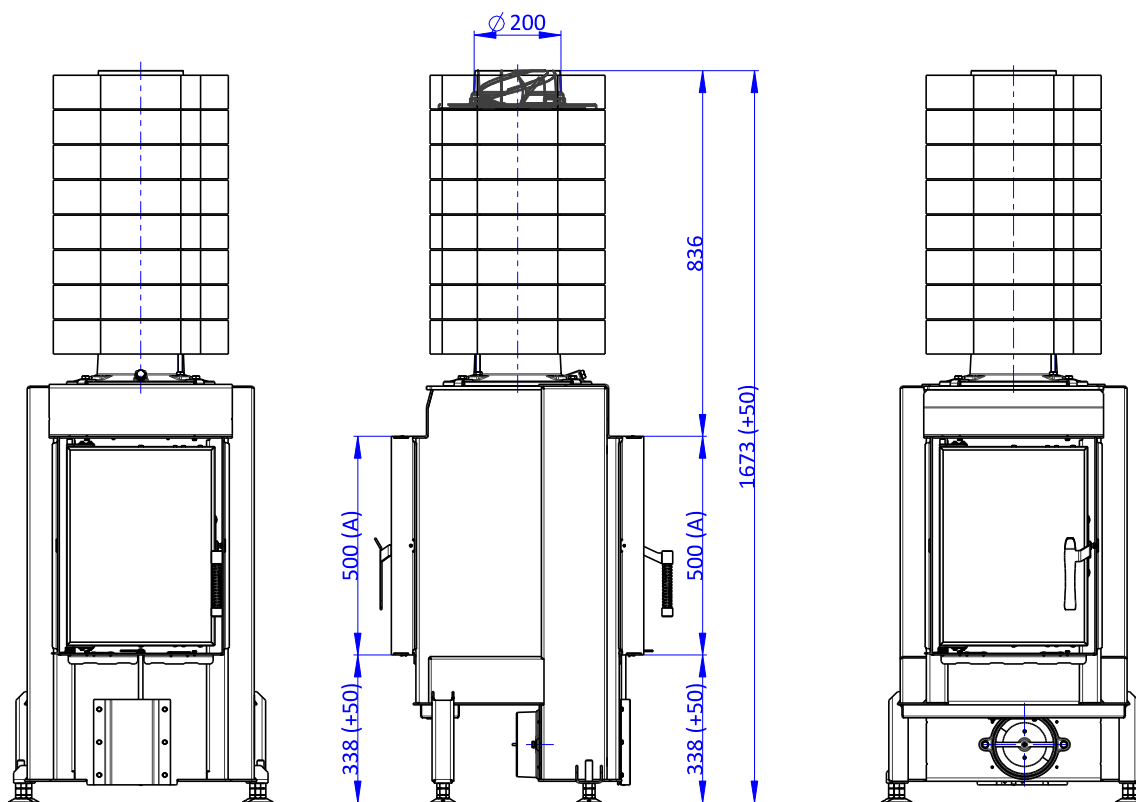
Tartsa be az éghető anyagoktól való távolságokat és a tűzvédelmet!

A termékbe elegendő égési levegőnek kell áramolnia!

A melegvíz-hőcserélővel ellátott terméket csak akkor szabad üzembe helyezni, ha minden biztonsági berendezés működik!



Dynamic B 3g 38.50.01M



(A) Zastavbovy rozmer / Baumaße / In-built dimension
(C) Centralni privod vzduchu / Central air inlet / Zentralluftzufuhr

Dynamic B 3g 38.50.01M
Alapvető műszaki adatok

Fő méretek (Magasság Szélesség Mélység)	H W L	1673 606 577	mm
Az égéstér méretei (Magasság Szélesség Mélység)	H W L	496 291 357	mm
Kandalló ajtó méretei (Magasság Szélesség Mélység)	H W L	455 339 ---	mm
A hátsó (oldalsó) bekötés tengelymagassága		---	mm
A melegvíz-cserélő térfogata		---	l
A füstcső átmérője		180 / 200	mm
A füstcsőcsonk átmérője	d _{out}	200	mm
A külső levegő csatlakozás átmérője		150	mm
A központi külső levegőellátás maximális hossza (cső)		6000	mm
Súly	m	486	kg

Működés hőtárolós rendszer használatával

Minimális aktív sugárzó felület		4,5	m ²
Átlagos füstgáz hőmérséklet – előtt / után		583 226	°C
Maximális üzemanyag mennyiség		---	kg
A kamra teljesítménye		---	kW
Tüzelőanyag adagolása	---	---	hod
Maximális tüzelőanyag mennyisége	---	---	kg
Óránkénti teljesítményátlag	---	---	kW

A kandallóbetét alkalmas konvekciós rács nélküli sugárzó berendezésekben való használatra, feltéve, hogy a kályhára vonatkozó szabályokat és előírásokat betartják. Konstrukciós / szigetelőlapok konvekciós rács nélküli sugárzó szekrényekhez, nem éghető anyagból, hővezető képességgel $\lambda \leq 1,1 \text{ W} \cdot \text{m}^{-1} \cdot \text{K}^{-1}$.

Termékinformációs adatlap a 2015/1186 EU rendelet szerint

A szállító neve vagy védjegye	Romotop spol. s r.o.
Az eladó által használt modellazonosító	DYNAMIC B 3G 38.50.01M
Energiahatékonysági osztály	A+
Közvetlen hőteljesítmény (kW)	10,0
Közvetett hőteljesítmény (kW)	-
Energiahatékonysági mutató EEI	113
Energiahatékonyság névleges teljesítményen (%)	85
Energiahatékonyság a minimális terhelésnél (%)	Pass

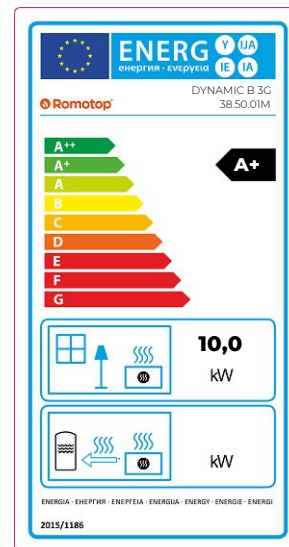
Telepítési és karbantartási utasítások:

Olvassa el az általános utasításokat, és kövesse azokat!

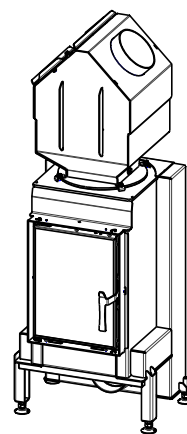
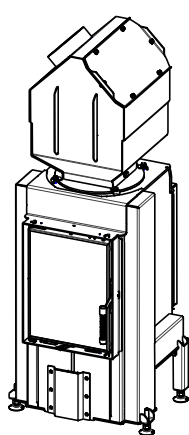
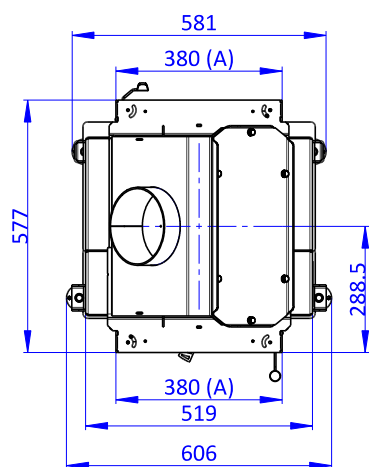
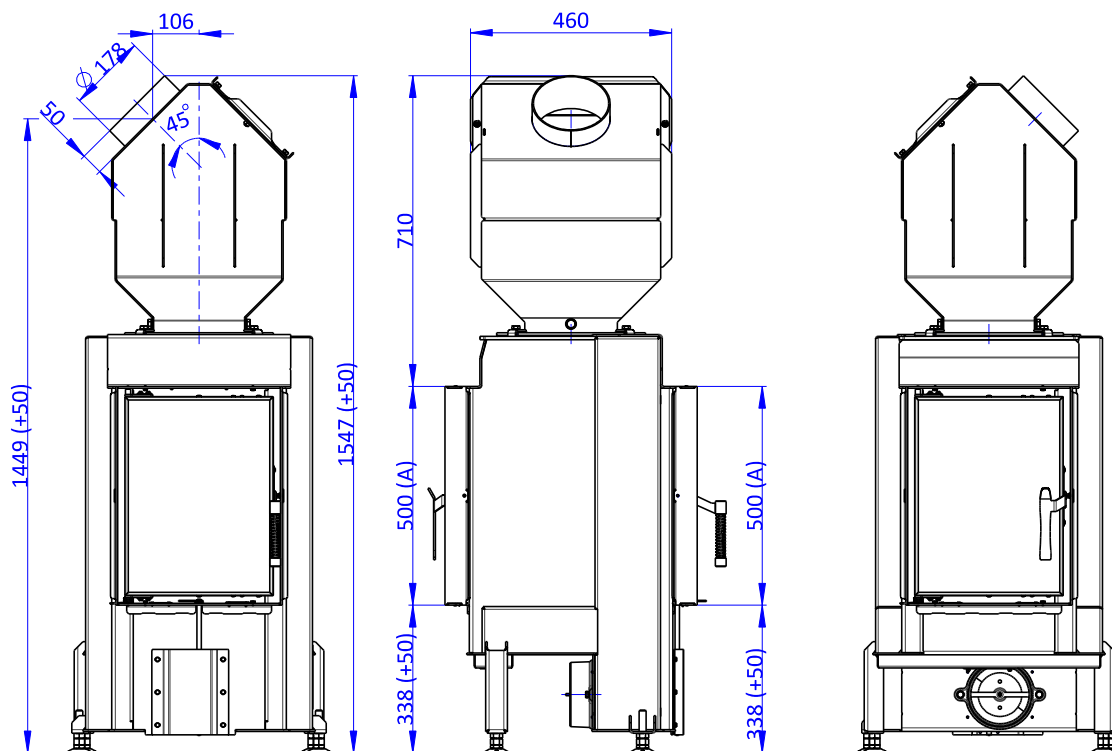
Tartsa be az éghető anyagoktól való távolságokat és a tűzvédelmet!

A termékbe elegendő égési levegőnek kell áramolnia!

A melegvíz-hőcserélővel ellátott terméket csak akkor szabad üzembe helyezni, ha minden biztonsági berendezés működik!



Dynamic B 3g 38.50.01X



(A) Zastavbovy rozmer / Baumaße / In-built dimension
(C) Centralni privod vzduchu / Central air inlet / Zentralluftzufuhr

Dynamic B 3g 38.50.01X
Alapvető műszaki adatok

Fő méretek (Magasság Szélesség Mélység)	H W L	1547 606 577	mm
Az égéstér méretei (Magasság Szélesség Mélység)	H W L	496 291 357	mm
Kandalló ajtó méretei (Magasság Szélesség Mélység)	H W L	455 339 ---	mm
A hátsó (oldalsó) bekötés tengelymagassága		---	mm
A melegvíz-cserélő térfogata		---	l
A füstcső átmérője		180 / 200	mm
A füstcsőcsonk átmérője	d _{out}	180	mm
A külső levegő csatlakozás átmérője		150	mm
A központi külső levegőellátás maximális hossza (cső)		6000	mm
Súly	m	269	kg

Működés hőtárolós rendszer használatával

Minimális aktív sugárzó felület		4,5	m ²
Átlagos füstgáz hőmérséklet – előtt / után		583 226	°C
Maximális üzemanyag mennyiség		---	kg
A kamra teljesítménye		---	kW
Tüzelőanyag adagolása	---	---	hod
Maximális tüzelőanyag mennyisége	---	---	kg
Óránkénti teljesítményátlag	---	---	kW

A kandallóbetét alkalmas konvekciós rács nélküli sugárzó berendezésekben való használatra, feltéve, hogy a kályhára vonatkozó szabályokat és előírásokat betartják. Konstrukciós / szigetelőlapok konvekciós rács nélküli sugárzó szekrényekhez, nem éghető anyagból, hővezető képességgel $\lambda \leq 1,1 \text{ W} \cdot \text{m}^{-1} \cdot \text{K}^{-1}$.

Termékinformációs adatlap a 2015/1186 EU rendelet szerint

A szállító neve vagy védjegye	Romotop spol. s r.o.
Az eladó által használt modellazonosító	DYNAMIC B 3G 38.50.01X
Energiahatékonysági osztály	A+
Közvetlen hőteljesítmény (kW)	10,0
Közvetett hőteljesítmény (kW)	-
Energiahatékonysági mutató EEI	113
Energiahatékonyság névleges teljesítményen (%)	85
Energiahatékonyság a minimális terhelésnél (%)	Pass

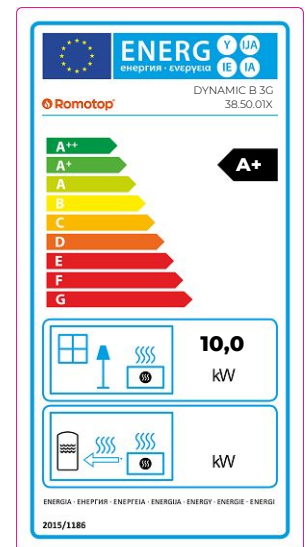
Telepítési és karbantartási utasítások:

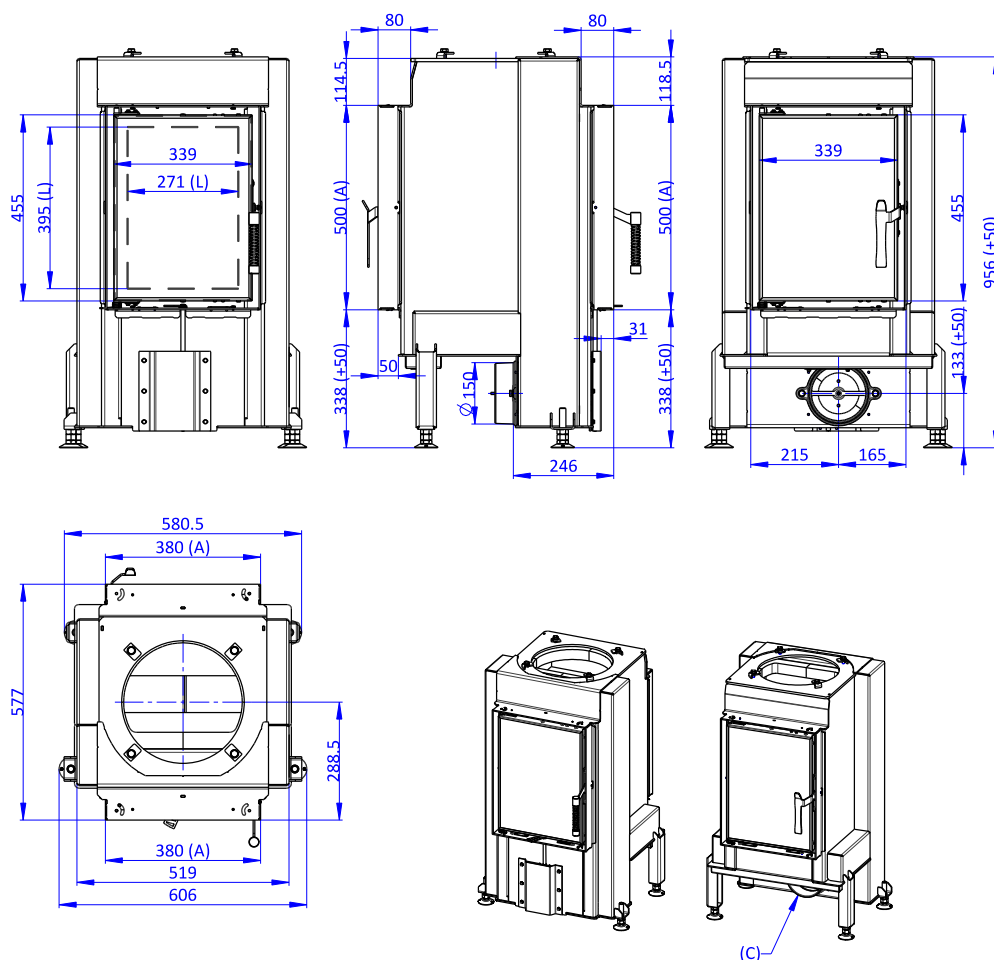
Olvassa el az általános utasításokat, és kövesse azokat!

Tartsa be az éghető anyagoktól való távolságokat és a tűzvédelmet!

A termékbe elegendő égési levegőnek kell áramolnia!

A melegvíz-hőcserélővel ellátott terméket csak akkor szabad üzembe helyezni, ha minden biztonsági berendezés működik!



DYNAMIC B 3G 38.50.01


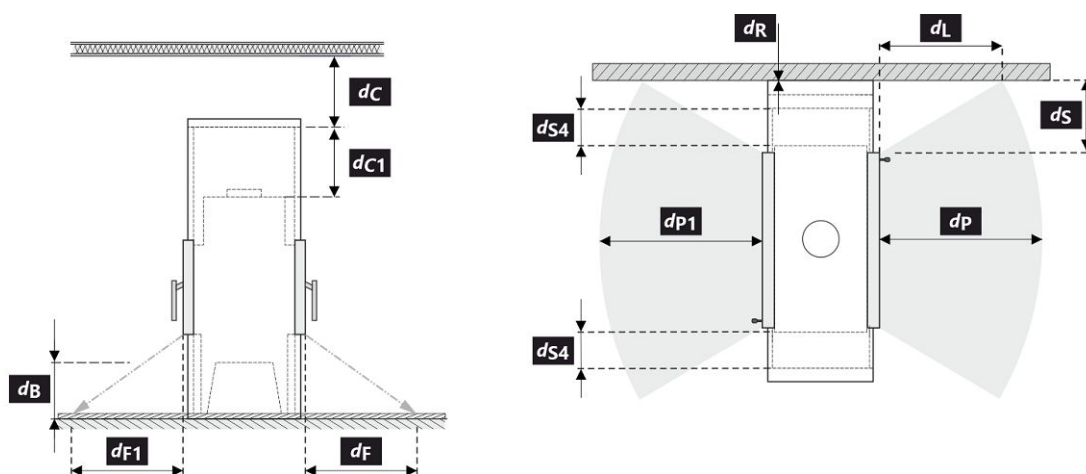
(A) Zastavbovy rozmer / Baumaße / In-built dimension
 (C) Centralni privod vzduchu / Central air inlet / Zentralluftzufuhr
 (L) Volna plocha proskleni / Free glass area / Freie Glassichtfläche

Alapvető műszaki adatok

Fő méretek (Magasság Szélesség Mélység)	H W L	957 606 577	mm
Az égéstér méretei (Magasság Szélesség Mélység)	H W L	496 291 357	mm
Kandalló ajtó méretei (Magasság Szélesség Mélység)	H W L	455 339 ---	mm
A hátsó (oldalsó) bekötés tengelymagassága		---	mm
A melegvíz-cserélő térfogata		---	l
A füstcső átmérője		180 / 200	mm
A füstcsőcsonk átmérője	d _{out}	180 / 200	mm
A külső levegő csatlakozás átmérője		150	mm
A központi külső levegőellátás maximális hossza (cső)		6000	mm
Súly	m	171	kg

Távolság gyúlékony anyagoktól
Megjegyzés

Hátsó fal	d_R	0		mm
Első	d_P d_{P1}	1000	350	mm
Első a padlóra	d_F d_{F1}	350	310	mm
Oldalfal	d_S d_{S1}	450	---	mm
Oldalfal – bemélyedése	d_{S2}	---		mm
Oldalfal – elhelyezése 45°	d_{S3}	---		mm
Oldalirányú sugárzás	d_L d_{L1}	500	---	mm
A padlóról	d_B	50		mm
Mennyezettől	d_C	500		mm
A kandallóbetét hátsó és oldalsó szélétől a szigetelés belsejébe	d_{S4}	150		mm



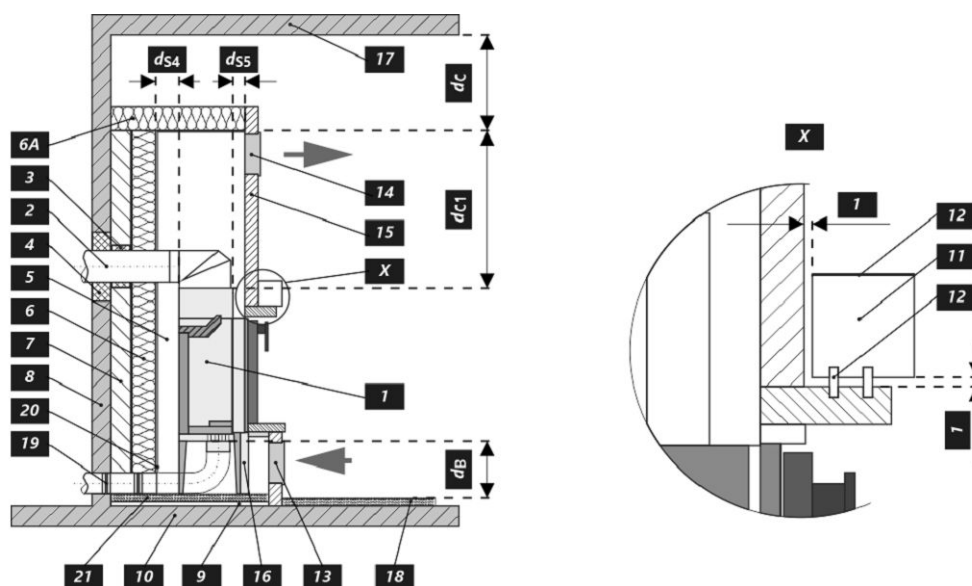
A termék telepítése és üzemeltetése során be kell tartani minden helyi előírást, beleértve a nemzeti és európai szabványokat érintő előírásokat is.

Legenda	Megjegyzés	Leírás	Anyag	Dimenzió
1		Készülék	218M 0000 001	
2		Füstgáz elvezetés	fém	DN180 / 200
3		Az égéstermék-elvezető csatlakozás szigetelése		
4		Ásványi szigetelés		
5		Konvekciós légtér a készülék körül		
6		Védő falszigetelés	SILCA 250	2x50 mm
6A		Védő mennyezeti szigetelés	SILCA 250	80 mm
7		Védőfal	üreges égetett téglá	100 mm
8		Gyúlékony fal		
9		Betonlemez		
10		Gyúlékony padló		
11		Dekoratív / díszítő gerenda		
12		Gerenda szellőző légrésszel		
13		Konvekciós levegő bemenet		--- cm ²
14		Konvekciós levegő kimenet		--- cm ²
15		Bélés	SILCA 250	40 mm
16		Tartó keret		

17	Gyúlékony mennyezet		
18	Védő szigetelőlemez gyúlékony padlóhoz	SILCA 250	40 mm
19	Égési levegő szabályozása		
20	Fémlemez borítás ásványgyapot használatakor		
21	Szükség esetén védő padlólemezt a készülék alá		
d_c	A kipufogónyílás felső szélétől az éghető mennyezetig		500 mm
d_{c1}	– A kandallóbetét felső szélétől a mennyezeti szigetelés alsó oldaláig – Beépített hőcserélő esetén – a hőcserélő felső szélétől a mennyezeti szigetelés alsó oldaláig		400 mm --- mm
d_{s4}	A kandallóbetét hátsó és oldalsó szélétől a szigetelés belsejébe		150 mm
d_{s5}	A kandallóbetét elülső szélétől a szigetelés belső oldaláig		10 mm
d_B	A kandallóbetét aljától a nem éghető padlóig		50 mm

Figyelmeztetés: A SILCA® 250SB tűzálló / szigetelőlapok megfelelő nem éghető anyagra cserélhetők, amelynek hővezető képessége $(\lambda) \leq 1,1 \text{ W}\cdot\text{m}^{-1}\cdot\text{K}^{-1}$.

A védőfal – üreges égetett téglá (100 mm vastagságú) megfelelő nem éghető anyagra cserélhetők, amelynek hővezető képessége $(\lambda) \leq 0,36 \text{ W}\cdot\text{m}^{-1}\cdot\text{K}^{-1}$.



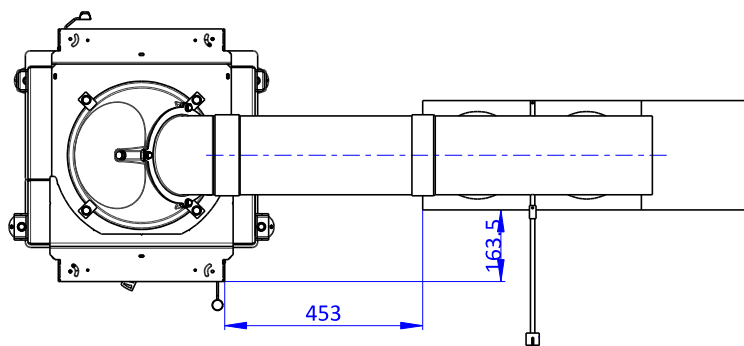
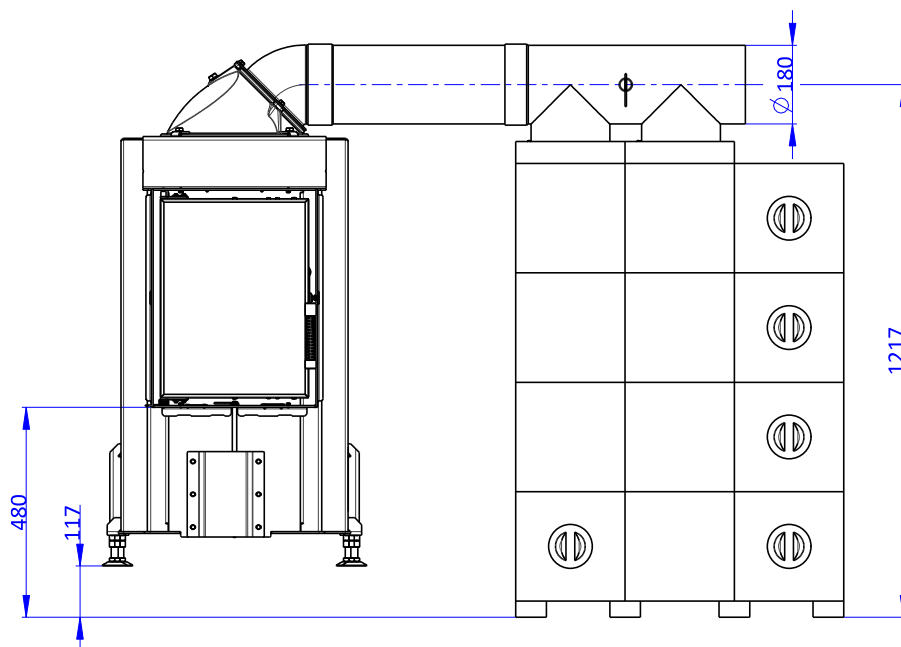
Декларированные свойства изделия

	AMS	МАММОТН	ТЕП. ДЫМОВЫХ ГАЗОВ	БЕЗ АКСЕССУАРЫ		
Код заказа	DB3F 01A	DB3F 01M	DB3F 01X	DB3F 01		
Гармонизированный стандарт	✓ EN 16510-1 ed.2:2023 EN 16510-2-2:2022 ✓ Ecodesign ✓ DIN+ ✓ BlmSchV2 ✓ 15a B-VG 2015					
Проверенный	✓	✓	✓	---		
Классификация изделия	Type BE					
Коэффициент энергоэффективности	η_{nom}	88,0	85,0	85,0	---	%
Сезонный КПД при номинальной тепловой мощности прибора	$\eta_{s,nom}$	78	75	75	---	%
Индекс энергоэффективности КПД	EEl	118	113	113	---	
Этикетка энергетической эффективности		A+	A+	A+	---	
Топливо	Кусок дерева					
Рекомендуемая длина топлива		250-350	250-350	250-350	---	mm
Средний расход топлива		2,82	2,83	2,83	---	kg/h
Допустимая загрузка топлива		4,0	3,9	3,9	---	kg
Maximální dávka paliva (stanového intervalu)		---	---	---	8,0	kg
Интервал дополнения топлива		1 ч				
Нижний слой топлива		0,28	0,28	0,28	---	kg
Критерий завершения цикла испытаний		4,0	4,0	4,0	---	Vol.-%
Количество воздуха для горения		35,7	35,9	35,9	---	m ³ /h
Номинальная тепловая мощность	P_{nom}	10,3	10,0	10,0	---	kW
Мощность топочной камеры		---	---	---	10,0-20,0	kW
Ном. теп. мощ. тепловодного теплообменника	P_{Wnom}	---	---	---	---	kW
Максимальное рабочее избыточное давление	p_w	---	---	---	---	bar
Массовый расход сухих дымовых газов	$\Phi_{t,g,nom}$	9,1	8,6	8,6	---	g/s
Температура дымовых газов на выходе	$T_{s,nom}$	192	244	244	583	°C
Рабочая тяга	P_{nom}	12				Pa
Температурный класс дымовой трубы		T400				
Подключение к общей дымовой трубе		Нет				
Хранение топлива в зоне дровяной печи		Нет	Нет	Нет	---	
Максимальный прогрев дров в дровяной печи		---	---	---	---	°C
Пыль O ₂ = 13 %	PM_{nom}	24	37	37	---	mg/Nm ³
CO ₂		8,79	9,36	9,36	---	%
Эмиссия дымовых газов (CO в дымовых газах при O ₂ = 13 %)	CO_{nom}	0,0477 597	0,0418 523	0,0418 523	---	% mg/Nm ³
OGC O ₂ = 13 %	OGC_{nom}	14	12	12	---	mg/Nm ³
NOx O ₂ = 13 %	$NO_{x,nom}$	100	104	104	---	mg/Nm ³
Автоматическая регулировка горения		---	---	---	---	
Расход электрической энергии в режиме ожидания	el_{SB}	---	---	---	---	kW
Расход электрической энергии	$el_{max} el_{min}$	---	---	---	---	kW
Прерывистый режим работы Непрерывный режим работы	INT CON	INT				

Предупреждение:

Печную вставку DYNAMIC B 3G 38.50.01 нельзя подключать напрямую к дымоходу!

Dynamic B 3g 38.50.01A



Dynamic B 3g 38.50.01A
Основные технические данные

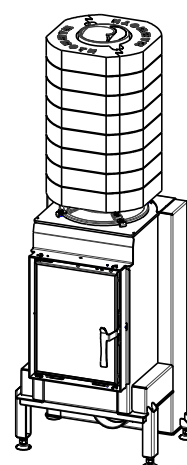
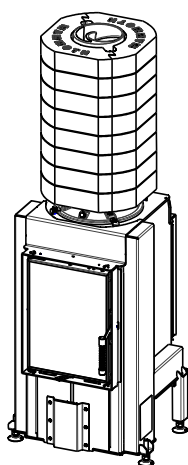
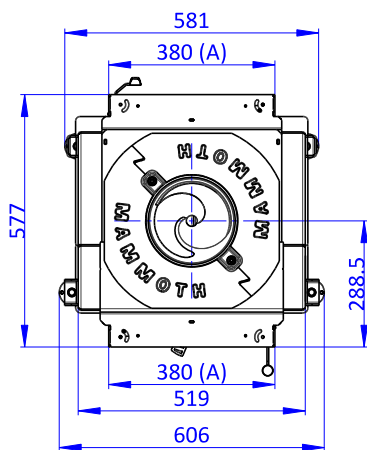
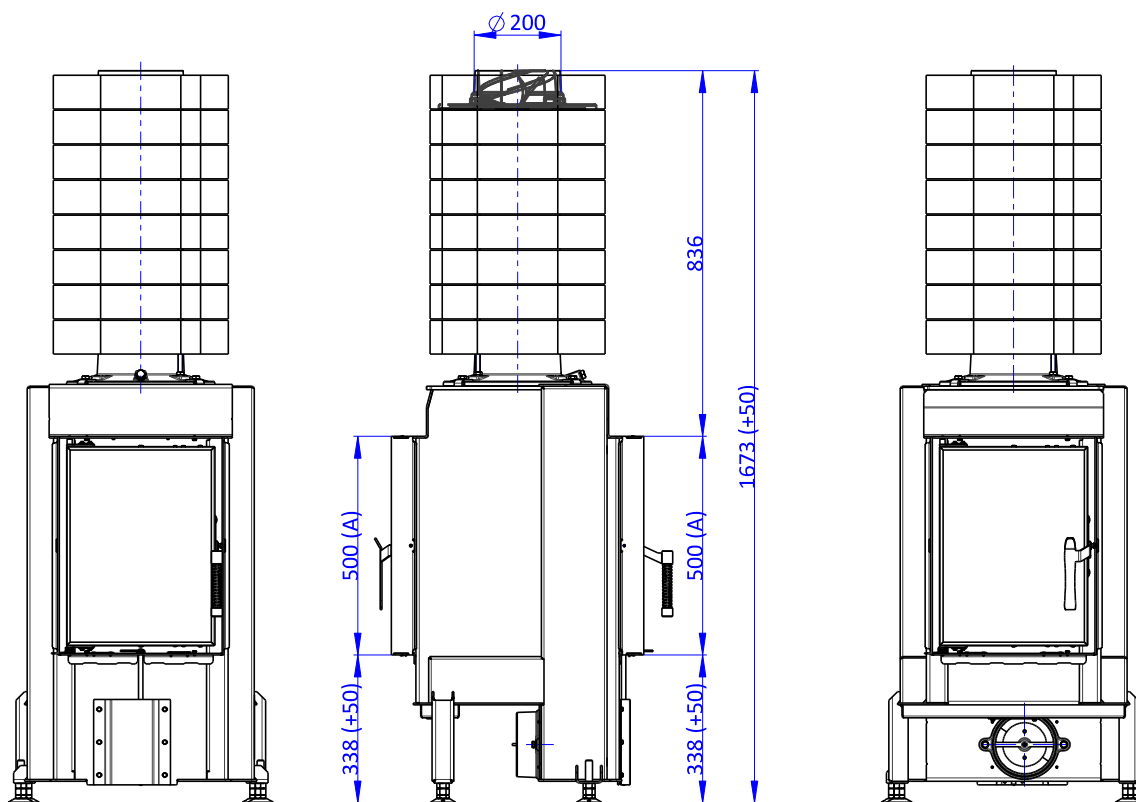
Размеры (Высота Ширина Глубина)	H W L	1307 1510 577	mm
Размеры камеры сгорания (Вы. Шир. Глу.)	H W L	496 291 357	mm
Размеры дверки топочной камеры (Вы. Шир. Глу.)	H W L	455 339 ---	mm
Высота оси заднего (бокового) отвода		---	mm
Объём тепловодного теплообменника		---	l
Диаметр дымохода		180 / 200	mm
Диаметр дымовой горловины	d_{out}	180	mm
Диаметр центрального подвода воздуха		150	mm
Максимальная длина (труба) системы ЦПВ		6000	mm
Масса	m	486	kg

Работа с подключённой аккумулялирующей массой

Мин. активная площадь теплового излучения		4,5	m ²	
Средняя температура дымовых газов До / после		583 198	°C	
Максимальная загрузка топлива		8,0	kg	
Мощность топочной камеры		---	kW	
Интервал подачи топлива	6	8	12	hod
Максимальная загрузка топлива (заданный интервал)	5,4	6,3	8,0	kg
Средняя часовая мощность	3,2	2,8	2,45	kW

Каминная топка при соблюдении правил и нормативов по эксплуатации печного отопления подходит для установки в каминных порталах без конвекционных решёток. Плиты Конструкционные / изоляционные для излучающих ограждений без конвекционных решеток из негорючего материала с теплопроводностью $(\lambda) \leq 1,1 \text{ W}\cdot\text{m}^{-1}\cdot\text{K}^{-1}$.

Dynamic B 3g 38.50.01M



(A) Zastavbovy rozmer / Baumaße / In-built dimension
(C) Centralni privod vzduchu / Central air inlet / Zentralluftzufuhr

Dynamic B 3g 38.50.01M
Основные технические данные

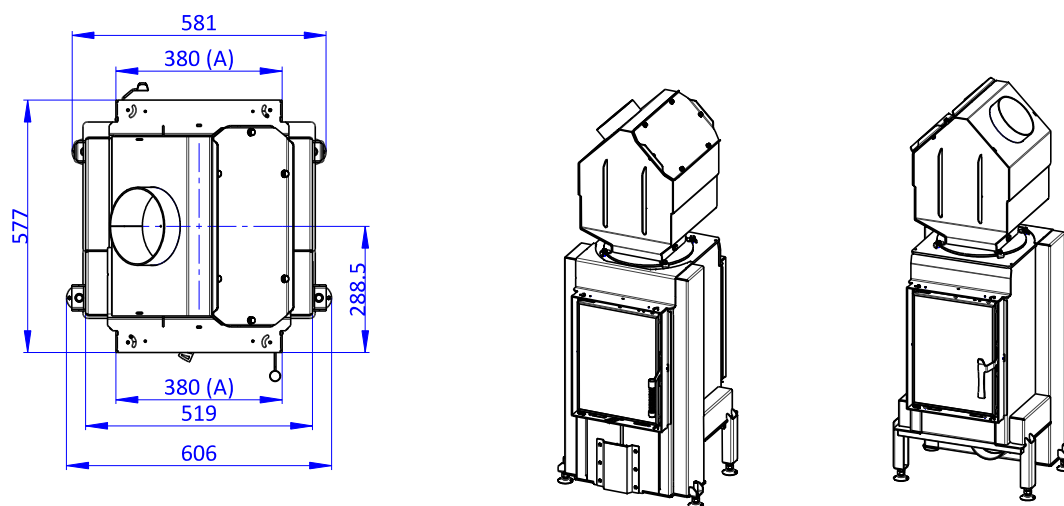
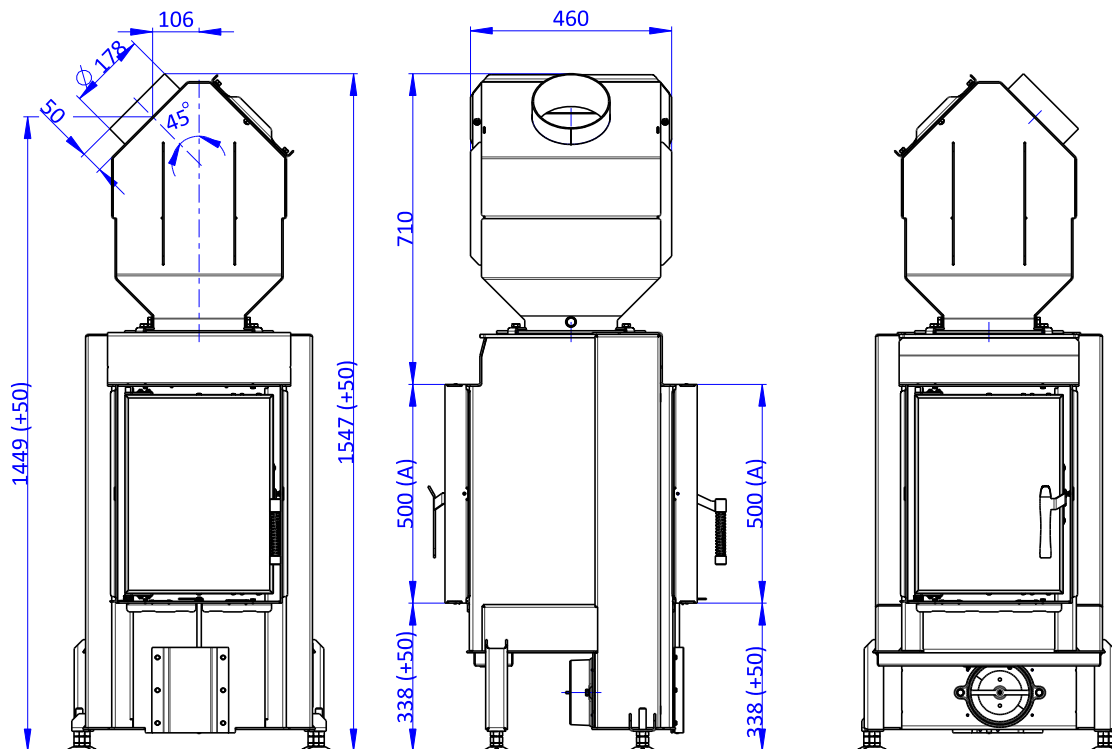
Размеры (Высота Ширина Глубина)	H W L	1673 606 577	mm
Размеры камеры сгорания (Вы. Шир. Глу.)	H W L	496 291 357	mm
Размеры дверки топочной камеры (Вы. Шир. Глу.)	H W L	455 339 ---	mm
Высота оси заднего (бокового) отвода		---	mm
Объём тепловодного теплообменника		---	l
Диаметр дымохода		180 / 200	mm
Диаметр дымовой горловины	d_{out}	200	mm
Диаметр центрального подвода воздуха		150	mm
Максимальная длина (труба) системы ЦПВ		6000	mm
Масса	m	486	kg

Работа с подключённой аккумулялирующей массой

Мин. активная площадь теплового излучения		4,5	m ²
Средняя температура дымовых газов До / после		583 226	°C
Максимальная загрузка топлива		---	kg
Мощность топочной камеры		---	kW
Интервал подачи топлива	---	---	hod
Максимальная загрузка топлива (заданный интервал)	---	---	kg
Средняя часовая мощность	---	---	kW

Каминная топка при соблюдении правил и нормативов по эксплуатации печного отопления подходит для установки в каминных порталах без конвекционных решёток. Плиты Конструкционные / изоляционные для излучающих ограждений без конвекционных решеток из негорючего материала с теплопроводностью $(\lambda) \leq 1,1 \text{ W} \cdot \text{m}^{-1} \cdot \text{K}^{-1}$.

Dynamic B 3g 38.50.01X



(A) Zastavbovy rozmer / Baumaße / In-built dimension
(C) Centralni privod vzduchu / Central air inlet / Zentralluftzufuhr

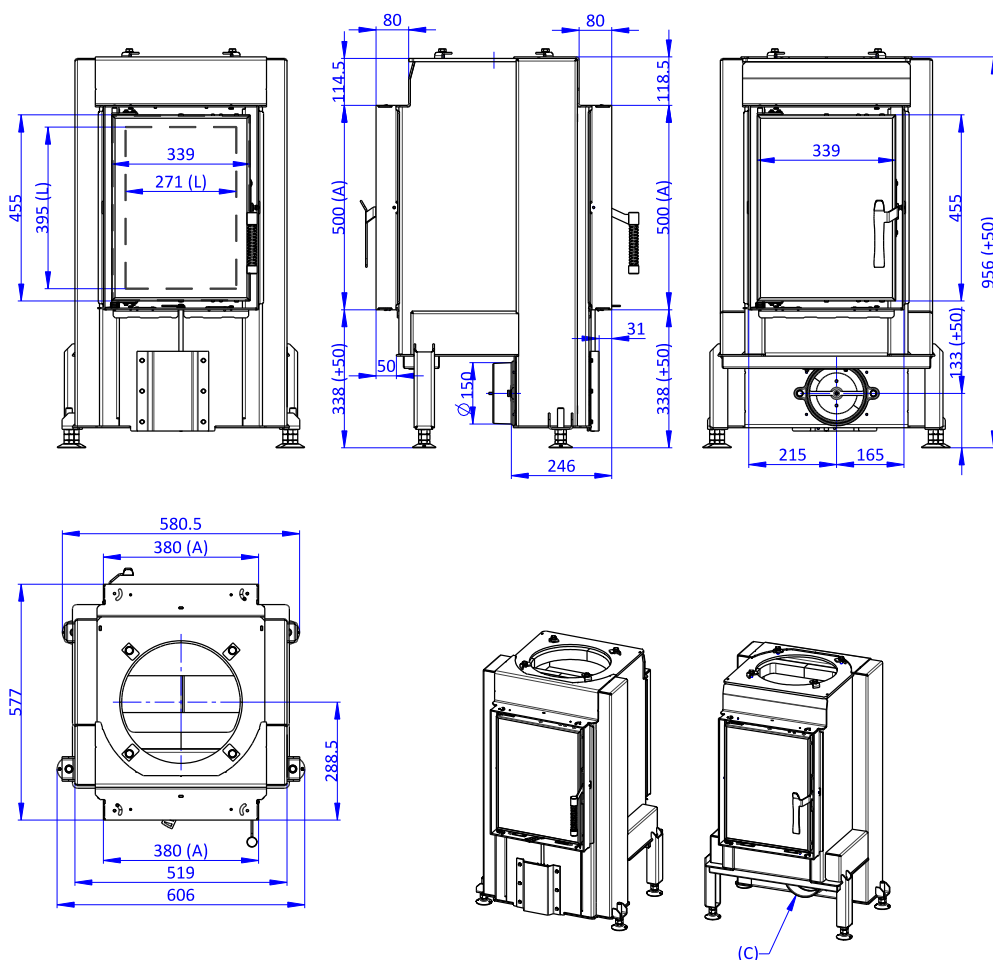
Dynamic B 3g 38.50.01X
Основные технические данные

Размеры (Высота Ширина Глубина)	H W L	1547 606 577	mm
Размеры камеры сгорания (Вы. Шир. Глу.)	H W L	496 291 357	mm
Размеры дверки топочной камеры (Вы. Шир. Глу.)	H W L	455 339 ---	mm
Высота оси заднего (бокового) отвода		---	mm
Объём тепловодного теплообменника		---	l
Диаметр дымохода		180 / 200	mm
Диаметр дымовой горловины	d_{out}	180	mm
Диаметр центрального подвода воздуха		150	mm
Максимальная длина (труба) системы ЦПВ		6000	mm
Масса	m	269	kg

Работа с подключённой аккумулялирующей массой

Мин. активная площадь теплового излучения		4,5	m ²
Средняя температура дымовых газов До / после		583 226	°C
Максимальная загрузка топлива		---	kg
Мощность топочной камеры		---	kW
Интервал подачи топлива	---	---	hod
Максимальная загрузка топлива (заданный интервал)	---	---	kg
Средняя часовая мощность	---	---	kW

Каминная топка при соблюдении правил и нормативов по эксплуатации печного отопления подходит для установки в каминных порталах без конвекционных решёток. Плиты Конструкционные / изоляционные для излучающих ограждений без конвекционных решеток из негорючего материала с теплопроводностью $(\lambda) \leq 1,1 \text{ W} \cdot \text{m}^{-1} \cdot \text{K}^{-1}$.

DYNAMIC B 3G 38.50.01


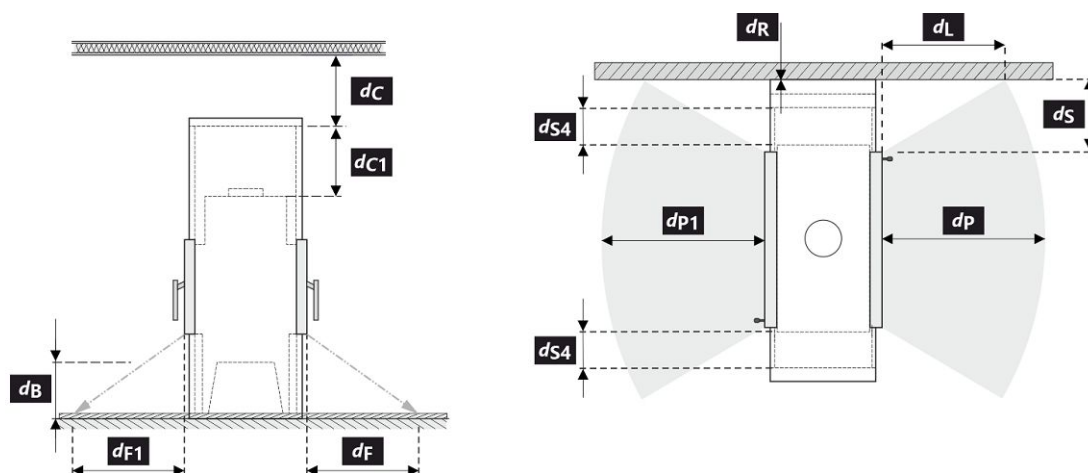
(A) Zastavbovy rozmer / Baumaße / In-built dimension
 (C) Centralni privod vzduchu / Central air inlet / Zentralluftzufuhr
 (L) Volna plocha proskleni / Free glass area / Freie Glassichtfläche

Основные технические данные

Размеры (Высота Ширина Глубина)	H W L	957 606 577	mm
Размеры камеры сгорания (Вы. Шир. Глу.)	H W L	496 291 357	mm
Размеры дверки топочной камеры (Вы. Шир. Глу.)	H W L	455 339 ---	mm
Высота оси заднего (бокового) отвода		---	mm
Объём тепловодного теплообменника		---	l
Диаметр дымохода		180 / 200	mm
Диаметр дымовой горловины	d_{out}	180 / 200	mm
Диаметр центрального подвода воздуха		150	mm
Максимальная длина (труба) системы ЦПВ		6000	mm
Масса	m	171	kg

Расстояние до горючих материалов
Megjegyzés

Заднее	d_R	0		mm
Переднее	d_P d_{P1}	1000	350	mm
Переднее нижне	d_F d_{F1}	350	310	mm
Бокове	d_S d_{S1}	450	---	mm
Бокове – ниша	d_{S2}	---		mm
Бокове – размещение 45°	d_{S3}	---		mm
Боковое излучение	d_L d_{L1}	500	---	mm
От пола	d_B	50		mm
От потолка	d_C	500		mm
От заднего и бокового края каменной топки к внутренней части утеплителя	d_{S4}	150		mm



При монтаже и эксплуатации изделия должны соблюдаться все местные нормативы, включая предписания, относящиеся к государственным и европейским стандартам.

Легенда	Примечание	Описание	Материал	Размер
1		Прибор	218M 0000 001	
2		Отвод дымовых газов	металл	DN180 / 200
3		Изоляция патрубка выхода дымовых газов		
4		Минеральная изоляция		
5		Конвекционное воздушное пространство вокруг прибора		
6		Защитная изоляция стен	SILCA 250	2x50 mm
6A		Защитная изоляция потолка	SILCA 250	80 mm
7		Защитная изоляция потолка	пустотелый обожженный кирпич	100 mm
8		Легковоспламеняющаяся стена		
9		Бетонная плита		
10		Легковоспламеняющийся пол		
11		Декоративная / декоративная балка		
12		Балка с вентиляционным зазором		
13		Вход конвекционного воздуха		--- cm ²
14		Выход конвекционного воздуха		--- cm ²
15		Обшивка	SILCA 250	40 mm

16	Опорная рама		
17	Легковоспламеняющийся потолок		
18	Защитная теплоизоляционная плита горючего пола	SILCA 250	40 mm
19	Регулировка воздуха для горения		
20	Покрытие листовым металлом при использовании минеральной ваты		
21	При необходимости защитная пластина пола под прибором		
d_c	От верхней кромки вытяжного отверстия до горючего потолка		500 mm
d_{c1}	– От верхнего края каминной топки до нижней стороны утеплителя потолка – В случае установленного теплообменника – от верхнего края теплообменника до нижней части потолочной изоляции		400 mm --- mm
d_{s4}	От заднего и бокового края каминной топки к внутренней части утеплителя		150 mm
d_{s5}	От переднего края топки до внутренней части утеплителя		10 mm
d_B	От низа каминной топки до негорючего пола		50 mm

Предупреждение: Огнестойкие / изоляционные плиты SILCA® 250SB можно заменить соответствующим негорючим материалом с теплопроводностью $(\lambda) \leq 1,1 \text{ W}\cdot\text{m}^{-1}\cdot\text{K}^{-1}$.

Защитная изоляция потолка – пустотелый обожженный кирпич (толщина 100 мм) можно заменить соответствующим негорючим материалом с теплопроводностью $(\lambda) \leq 0,36 \text{ W}\cdot\text{m}^{-1}\cdot\text{K}^{-1}$.

