

Montazni vykres

Sloupová kamna

Platný od:
Valid from: 18.11.2014
Gültig seit:

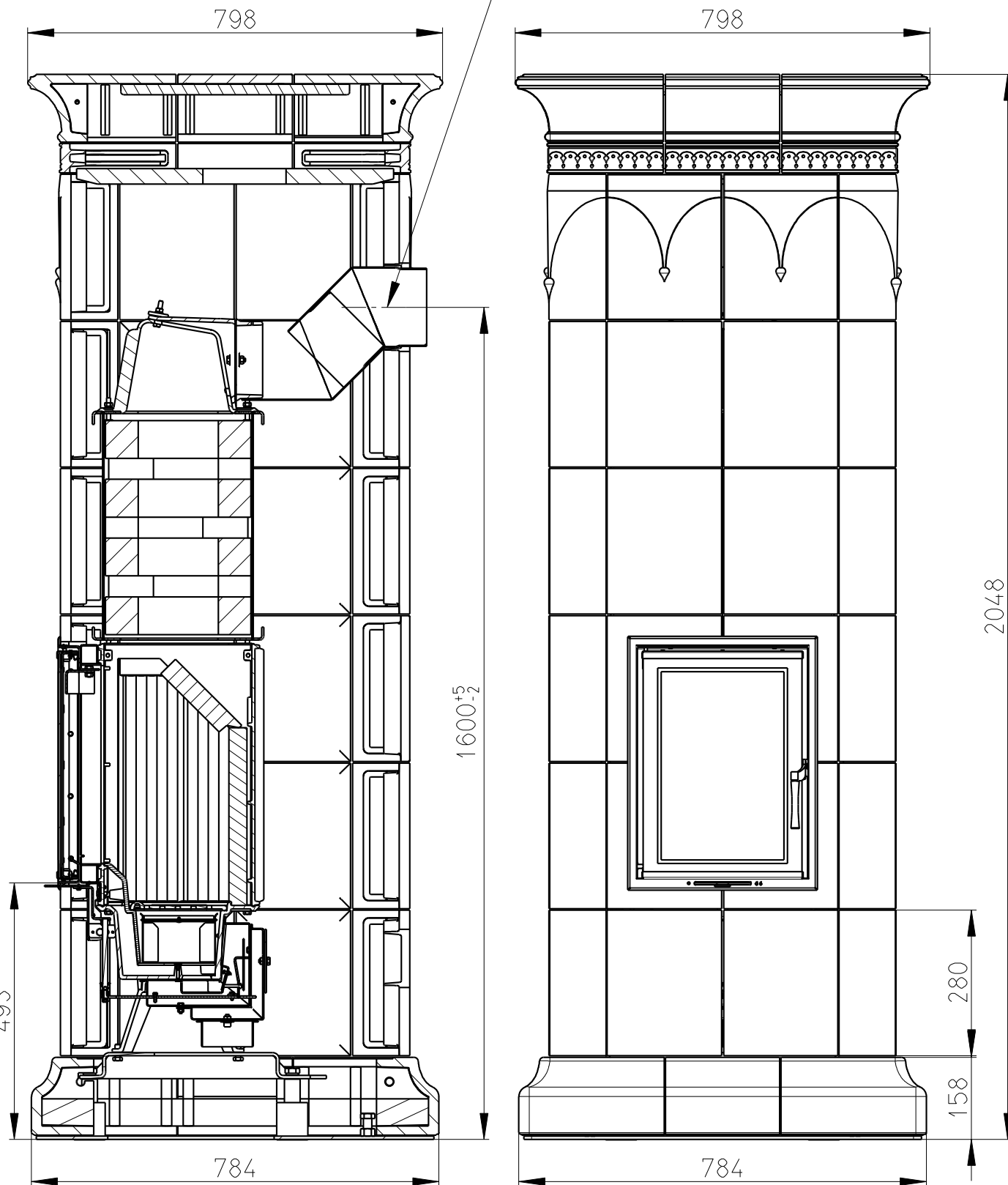
MODEL: TYP
MODELL: TYPE ORIENT Q 1
TYP

Hein & spol.
spol. s r.o.
Odry - Tosovice

List/Listu:
Sheet/Sheets: 1/10
Blatt/Blatter:

ODVOD KOURE Pr. 150 mm

ROZMER PRO USTAVENI VYSKY KV 075 - HRANA SPODNIHO RAMU TOPENISTE



PRO ODKOURENI STREDEM VIKA KAMEN, JE MOZNO POUZIT
2x KOLENO 135° S UPRAVOU DELKY, NEBO 4-dilne STAVECI KOLENO

Montazni vykres

Sloupová kamna

Platný od:
Valid from:
Gültig seit:

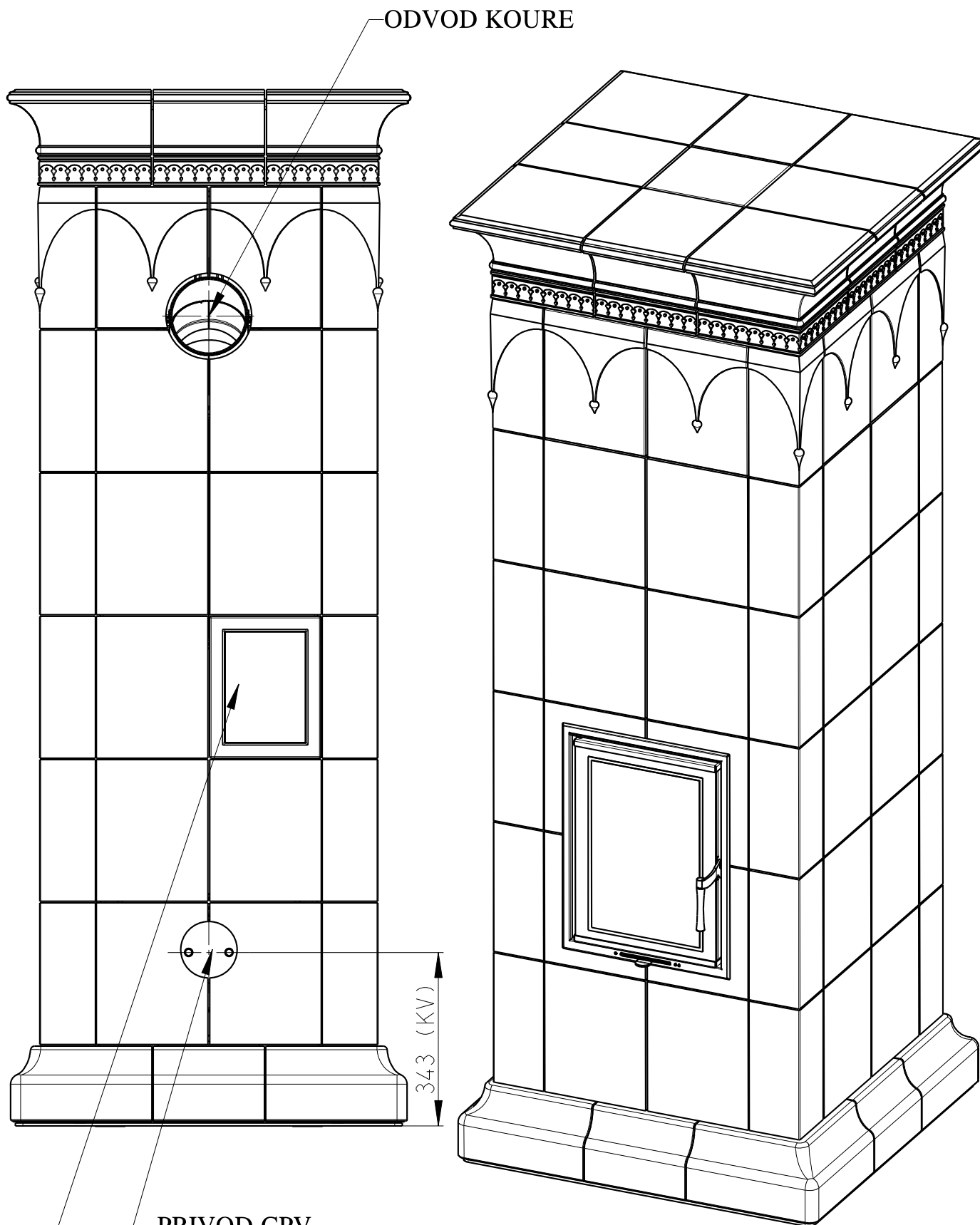
18.11.2014

MODEL: TYP
MODELL: TYPE ORIENT Q 1
TYP

Hein & spol.
spol. s r.o.
Odry - Tosovice

List/Listu:
Sheet/Sheets:
Blatt/Blatter:

2/10



CISTICI A REVIZNI OTVOR UMISTIT DLE POTREBY, PRI OBJEDNAVCE

Montazni vykres

Sloupová kamna

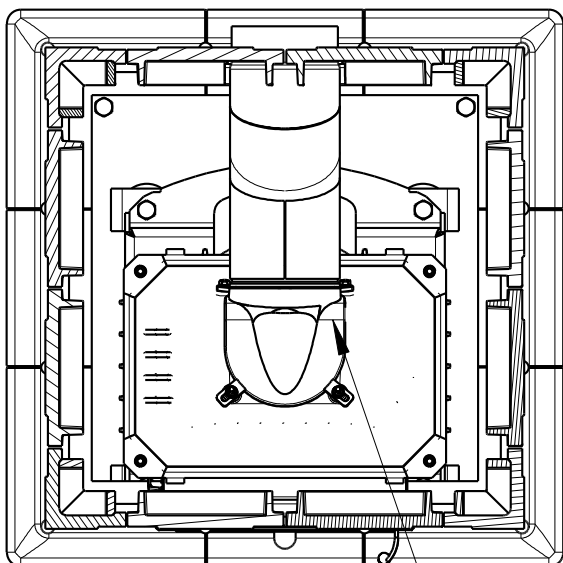
Platný od:
Valid from: 18.11.2014
Gültig seit:

MODEL: TYP
MODELL: TYPE ORIENT Q 1
TYP

Hein & spol.
spol. s r.o.
Odry - Tosovice

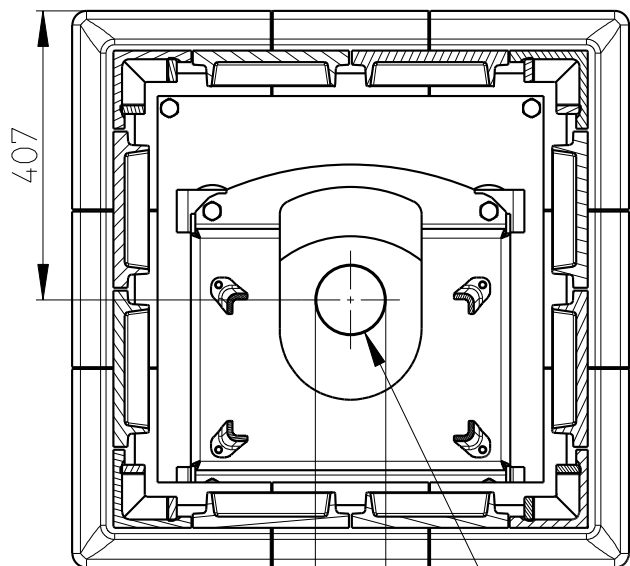
List/Listu:
Sheet/Sheets: 3/10
Blatt/Blatter:

ZADNI STRANA



PRO OTOCENI ODVODU SPALIN VZHURU
OTOCIT TENTO DIL - DEMONTOVAT 4 ks MATIC
SUNDAT PATKY OTOCIT DIL A ZNOVA NAMONTOVAT

ZADNI STRANA



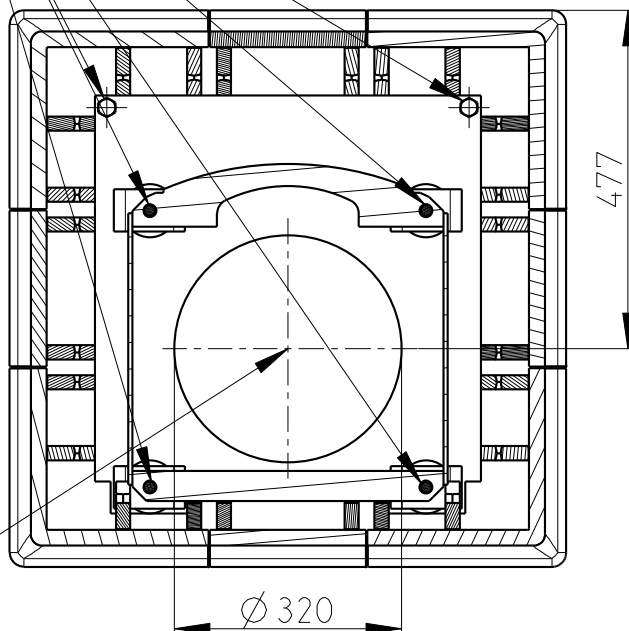
Ø 99

PRIVOD CPV DO KAMEN

OTVOR PRO PRIVOD CPV Z PODLAHY

STAVECI SROUBY PRO USTAVENI
NOSNE PODLOZKY DO ROVINY

ZADNI STRANA



Ø 320

Montazni vykres

Sloupová kamna

Platný od:
Valid from:
Gültig seit:

18.11.2014

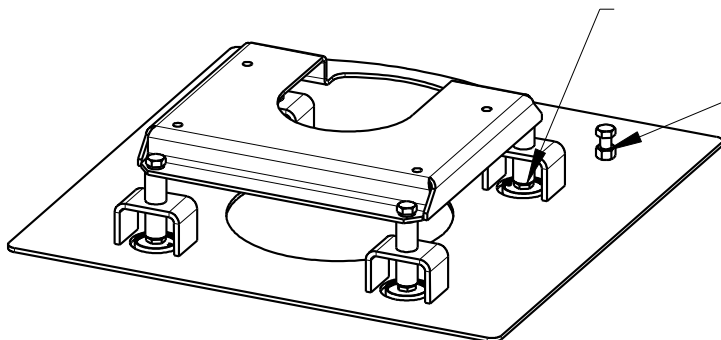
MODEL: TYP
MODELL: TYPE ORIENT Q 1
TYP

Hein & spol.
spol. s r.o.
Odry - Tosovice

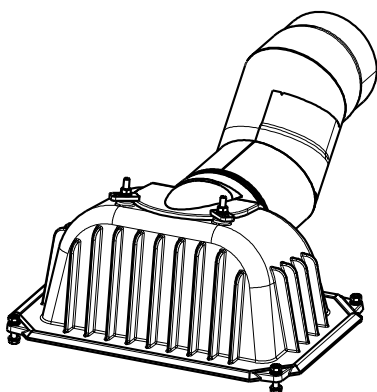
List/Listu:
Sheet/Sheets:
Blatt/Blatter:

4/10

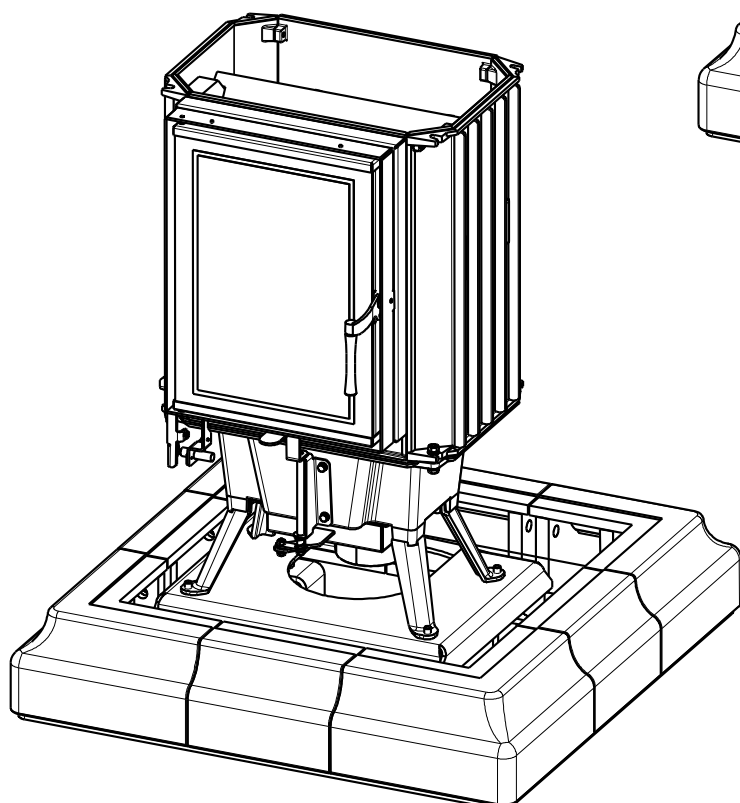
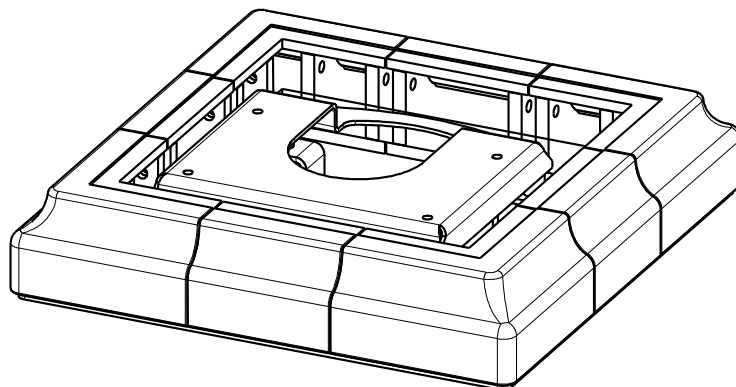
1) USTAVIT NOSNOU PODLAHU DO VODOROVNE POLOHY
POMOCI: 4x STAVECI SROUB A 2x PODPERNY SROUB



2) NA PLECHOVOU ZAKLADNU
NALEPIT TESNENI 6 x 33 mm
PO OBVODU PLECHU 2x A
VLOZIT KERAMICKY SOKL



2A) OPERACI 2 A 3 JE MOZNO ZAMENIT
(LEPE SE MONTUJI SROUBY KV,
FYZICKY NAROCNA MONTAZ SOKLU)



3) NA PODSTAVEC UMSTIT KV 075
A POJISTIT 4x SROUBEM
DEMONTOVAT LITINOVOU KOPULI

Montazni vykres

Sloupová kamna

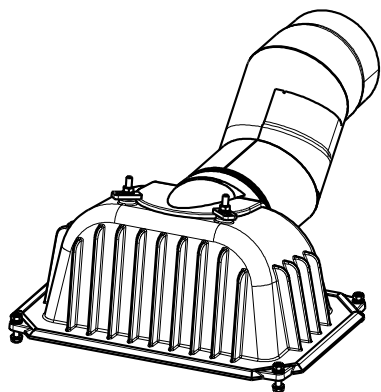
Platný od:
Valid from: 18.11.2014
Gültig seit:

MODEL: TYP
MODELL: TYPE ORIENT Q 1
TYP

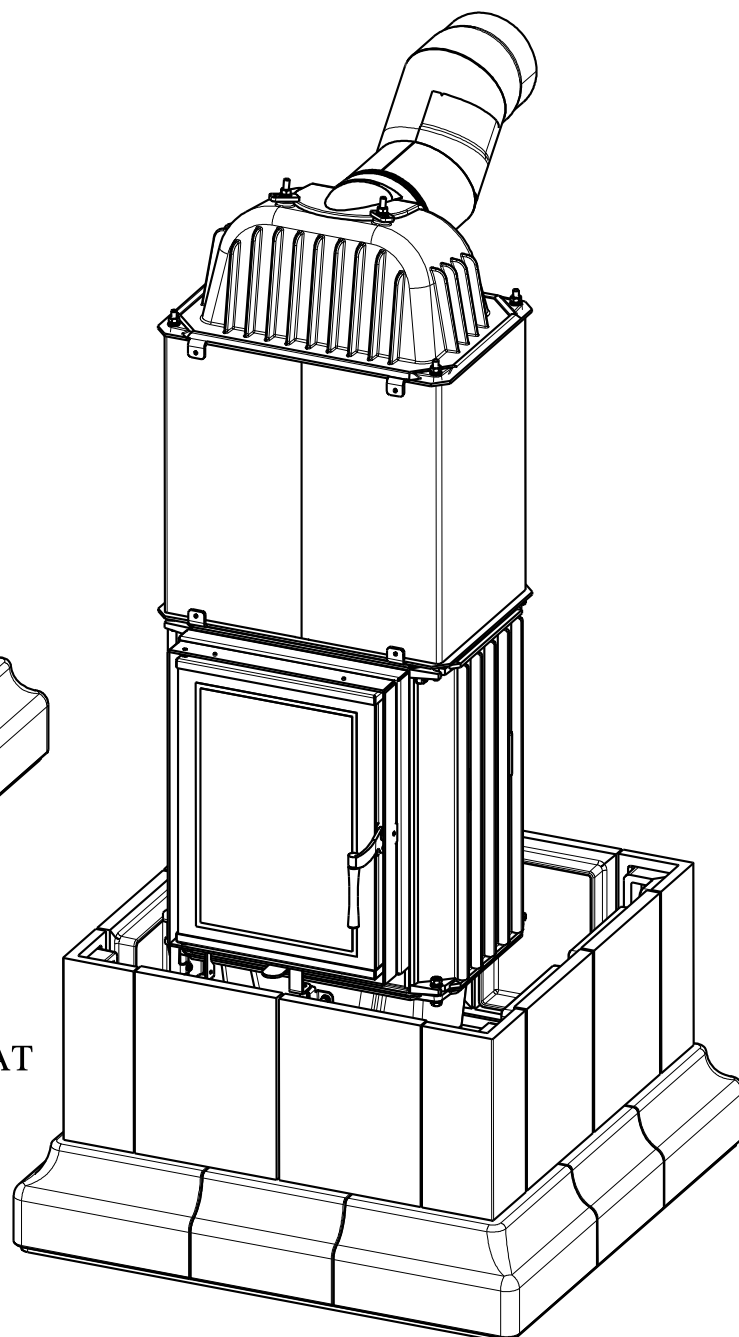
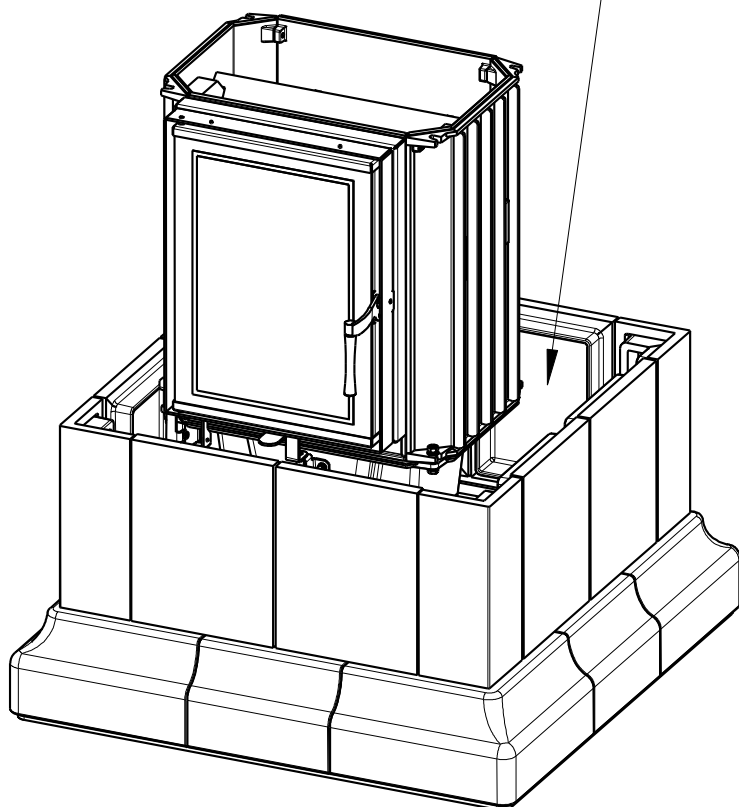
Hein & spol.
spol. s r.o.
Odry - Tosovice

List/Listu:
Sheet/Sheets: 5/10
Blatt/Blatter:

4) NA SOKL USTAVIT PRVNI RADU KACHLI SLEPENYCH DO PRSTENCE



MISTO PRO CISELNE OZNACENI RADY



5) NA KV NAMONTOVAT PLECHOVY VYMENIK A DO VYMENIKU INSTALOVAT AKU KAMENY DLE PRILOZENEHO PLANU, NA VYMENIK NAMONTOVAT LITINOVOU KOPULI

Montazni vykres

Sloupová kamna

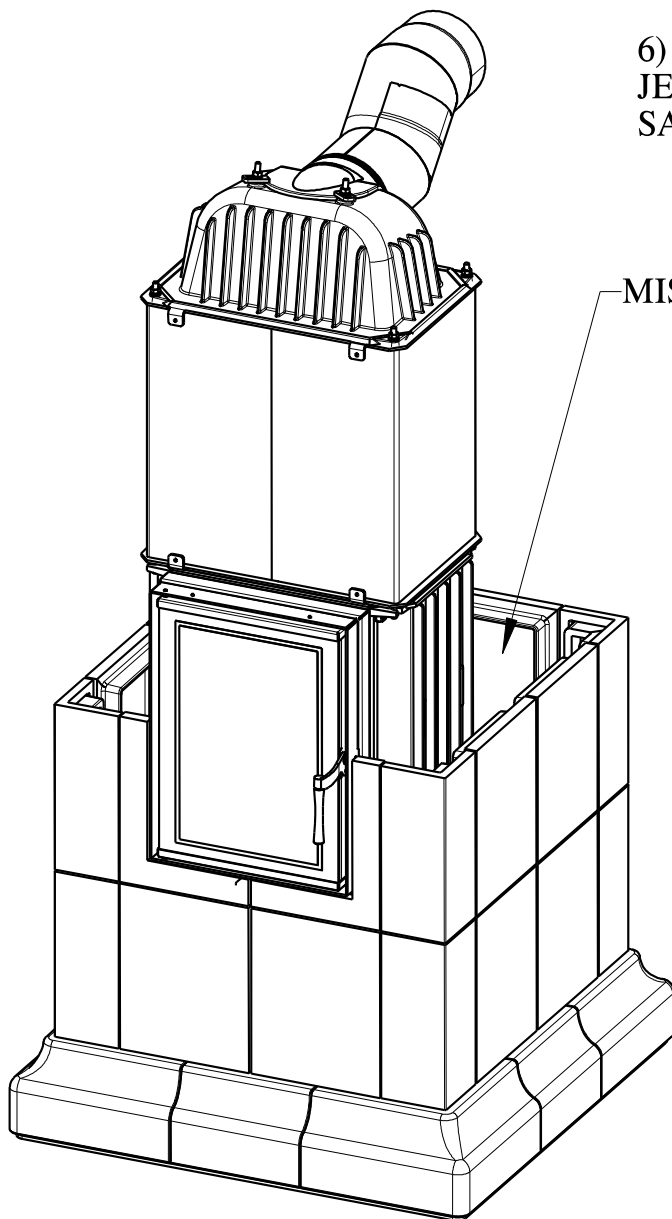
Platný od:
Valid from: 18.11.2014
Gültig seit:

MODEL: TYP
MODELL: TYPE ORIENT Q 1
TYP

Hein & spol.
spol. s r.o.
Odry - Tosovice

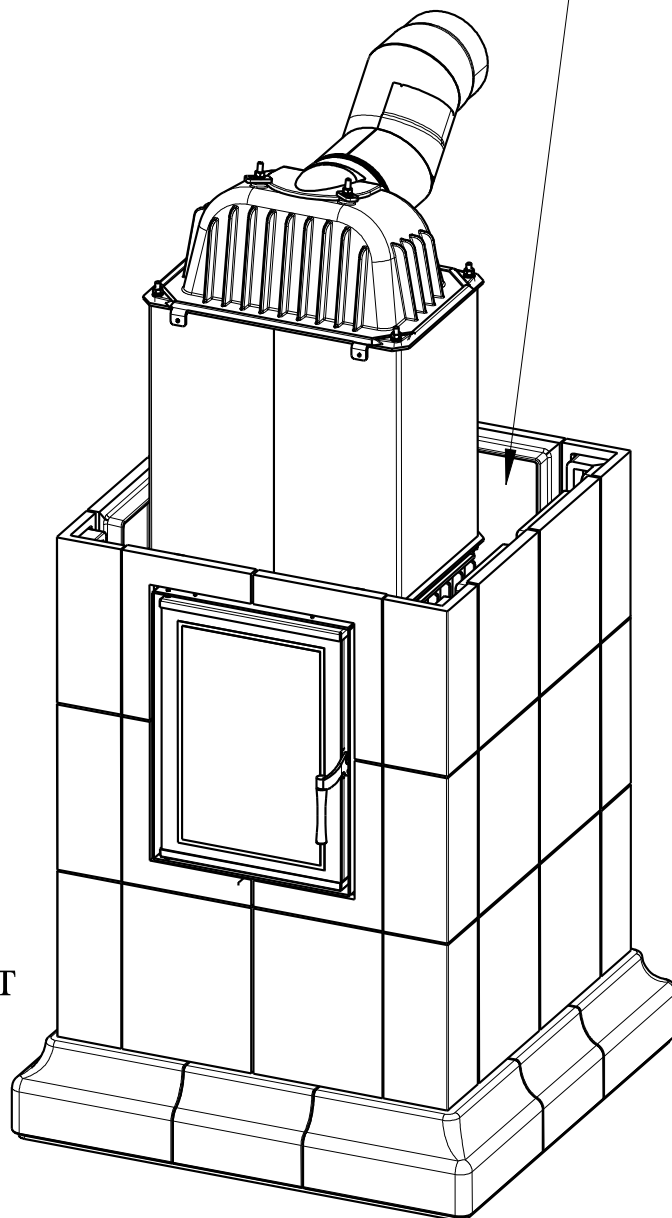
List/Listu:
Sheet/Sheets: 6/10
Blatt/Blatter:

6) NASADIT DRUHÝ PRSTENEC,
JEDNOTLIVÉ KACHLE JE MOŽNO VYLEPIT
SAMOTOVÝMI PLÁTKY



MÍSTO PRO CÍSELNÉ OZNACENÍ RADY

MÍSTO PRO CÍSELNÉ
OZNACENÍ RADY



7) NASADIT TŘETÍ PRSTENEC,
JEDNOTLIVÉ KACHLE JE MOŽNO VYLEPIT
SAMOTOVÝMI PLÁTKY

Montazni vykres

Sloupová kamna

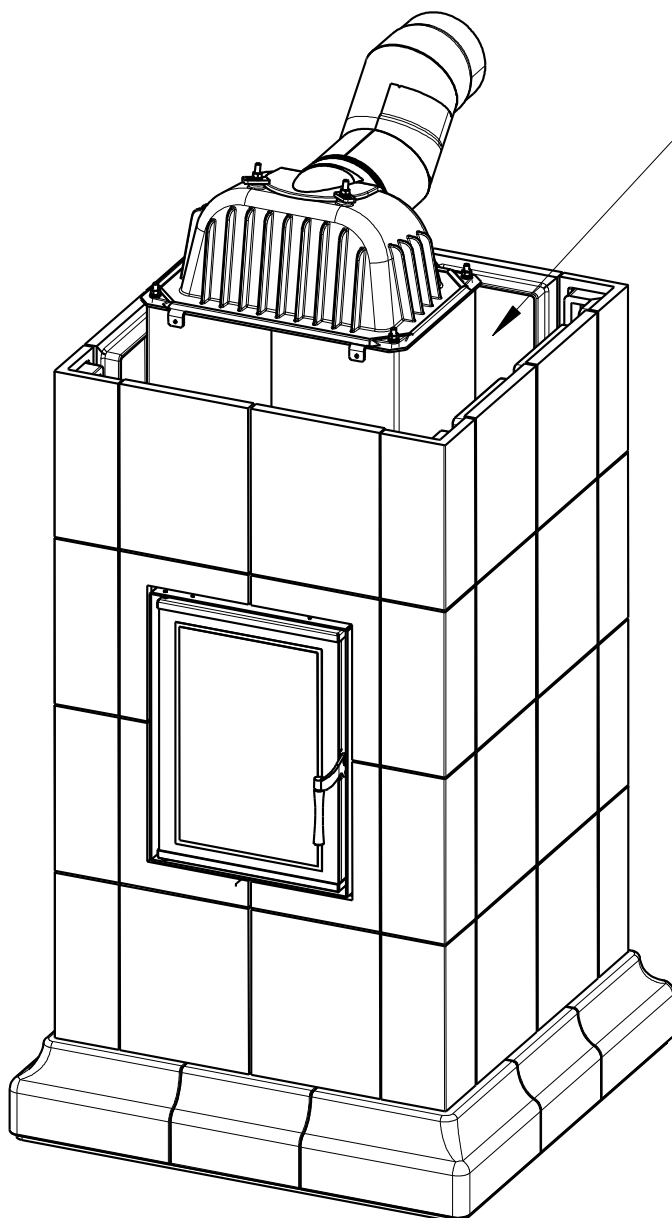
Platny od:
Valid from: 18.11.2014
Gultig seit:

MODEL: TYP
MODELL: TYPE ORIENT Q 1
TYP

Hein & spol.
spol. s r.o.
Odry - Tosovice

List/Listu:
Sheet/Sheets: 7/10
Blatt/Blatter:

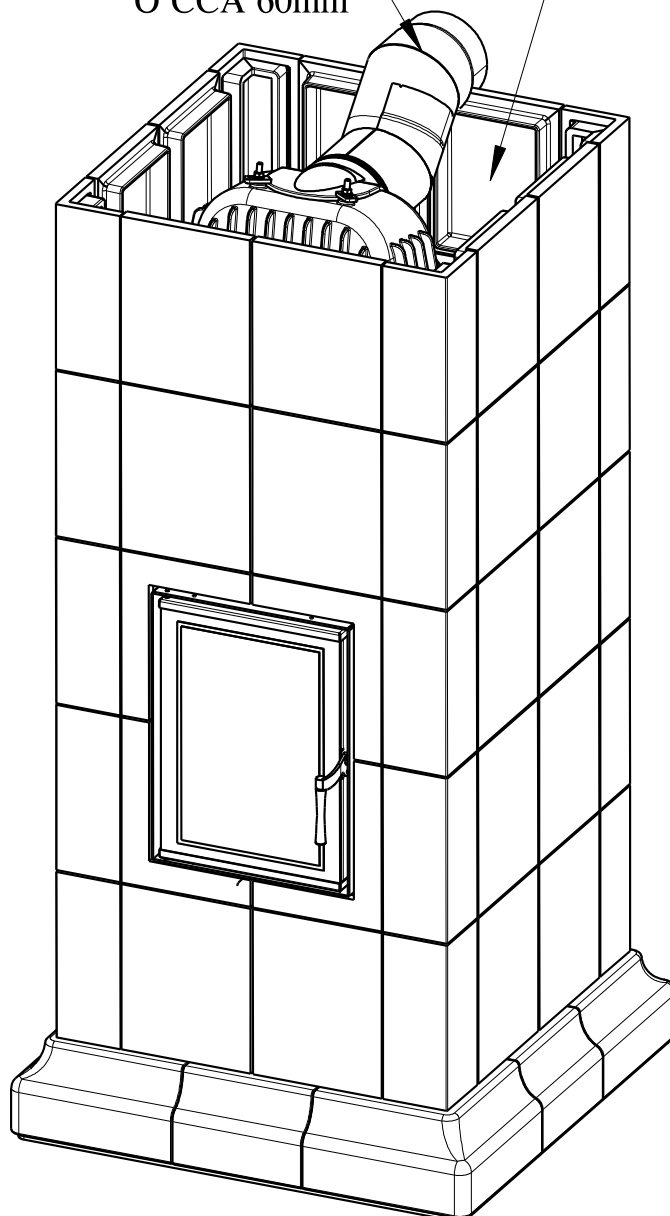
8) NASADIT CTVRTY PRSTENEC,
JEDNOTLIVE KACHLE JE MOZNO VYLEPIT
SAMOTOVYMI PLATKY



MISTO PRO CISELNE
OZNACENI RADY

MISTO PRO CISELNE
OZNACENI RADY

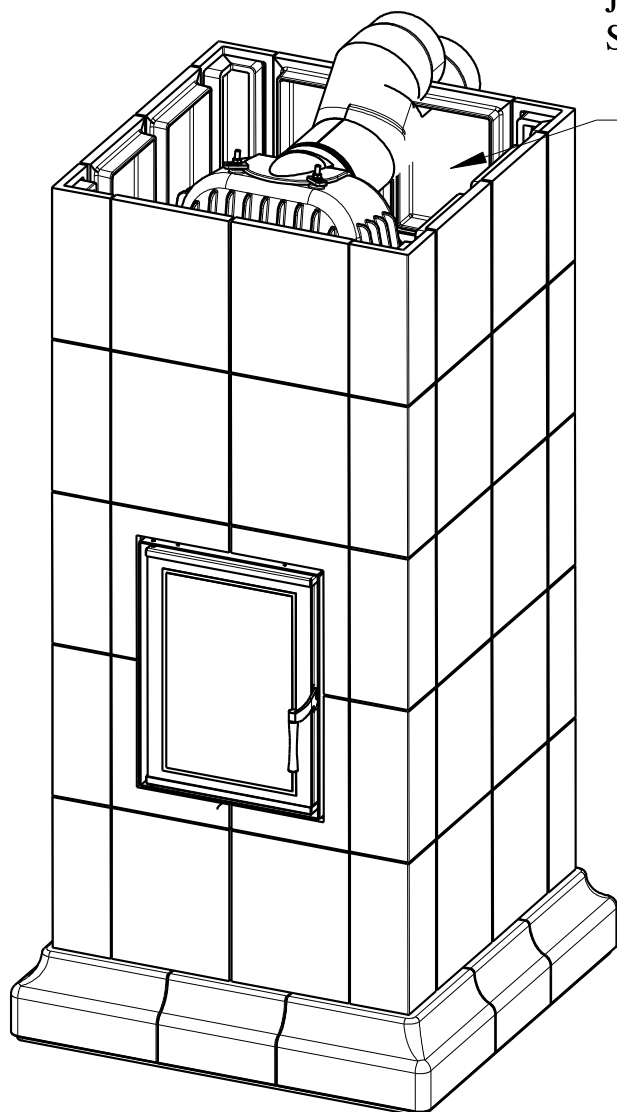
KOLENO 45° ZKRATIT
O CCA 60mm



9) NASADIT PATY PRSTENEC,
JEDNOTLIVE KACHLE JE MOZNO VYLEPIT
SAMOTOVYMI PLATKY

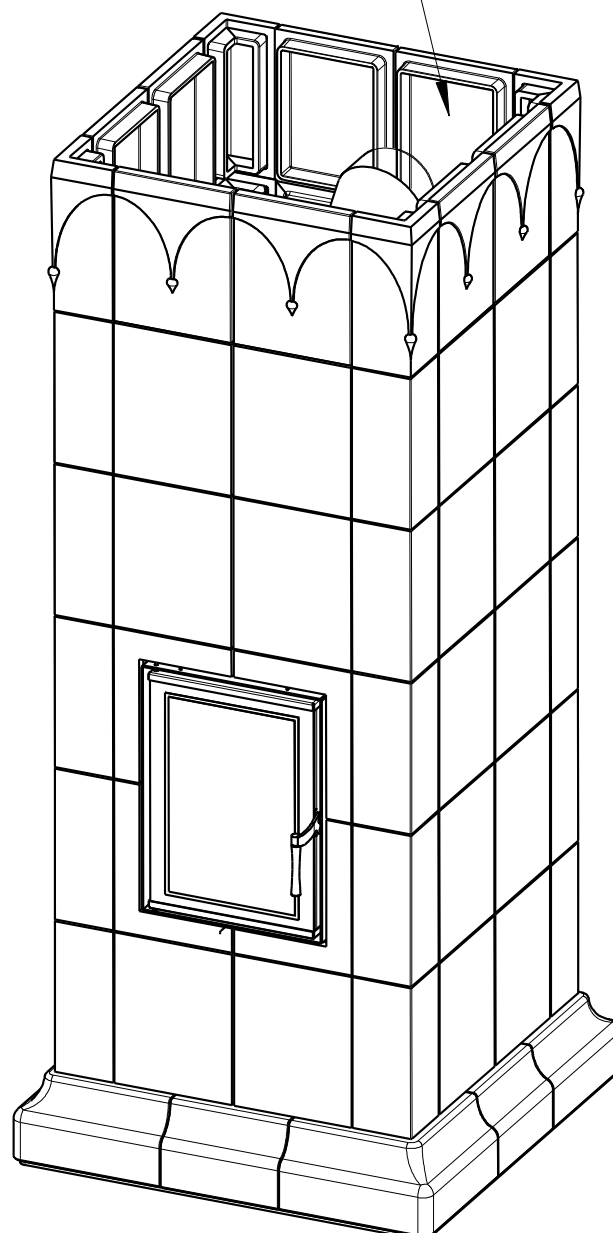
Montazni vykres**Sloupová kamna**Platný od:
Valid from: 18.11.2014
Gültig seit:MODEL: TYP
MODELL: TYPE ORIENT Q 1
TYP*Hein & spol.
spol. s r.o.
Odry - Tosovice*List/Listu:
Sheet/Sheets: 8/10
Blatt/Blatter:

10) NASADIT SESTY PRSTENEC,
JEDNOTLIVE KACHLE JE MOZNO VYLEPIT
SAMOTOVYMI PLATKY



MISTO PRO CISELNE
OZNACENI RADY

MISTO PRO CISELNE
OZNACENI RADY



11) NASADIT SEDMY PRSTENEC,
JEDNOTLIVE KACHLE JE MOZNO VYLEPIT
SAMOTOVYMI PLATKY

Montazni vykres

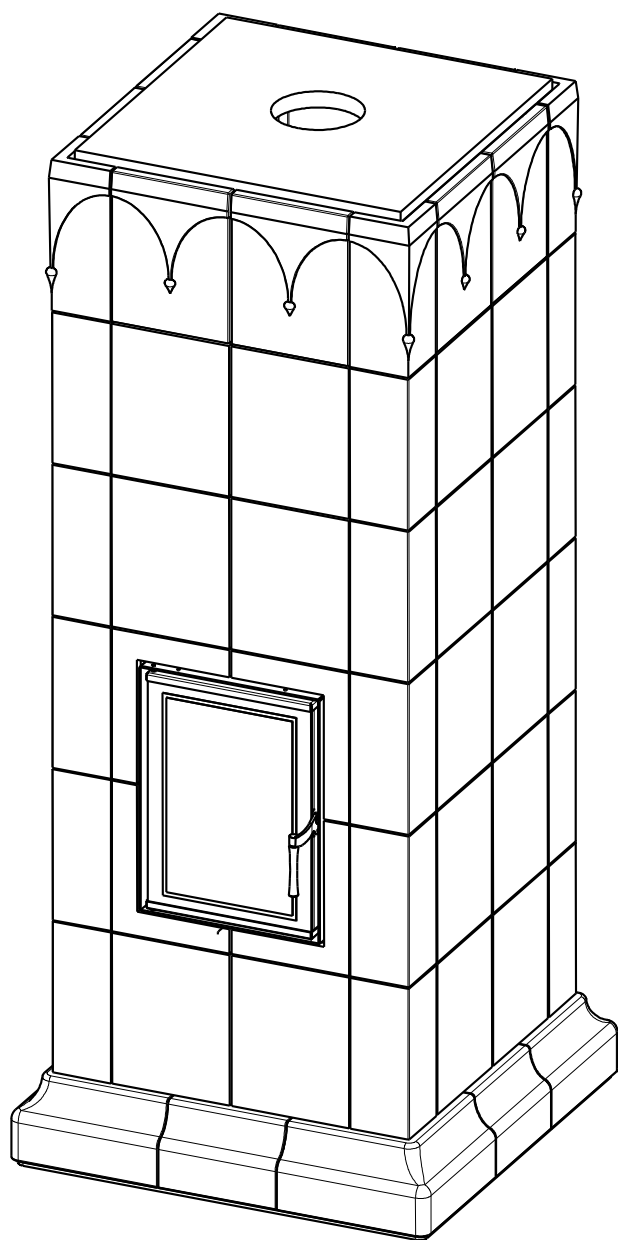
Sloupová kamna

Platný od:
Valid from: 18.11.2014
Gültig seit:

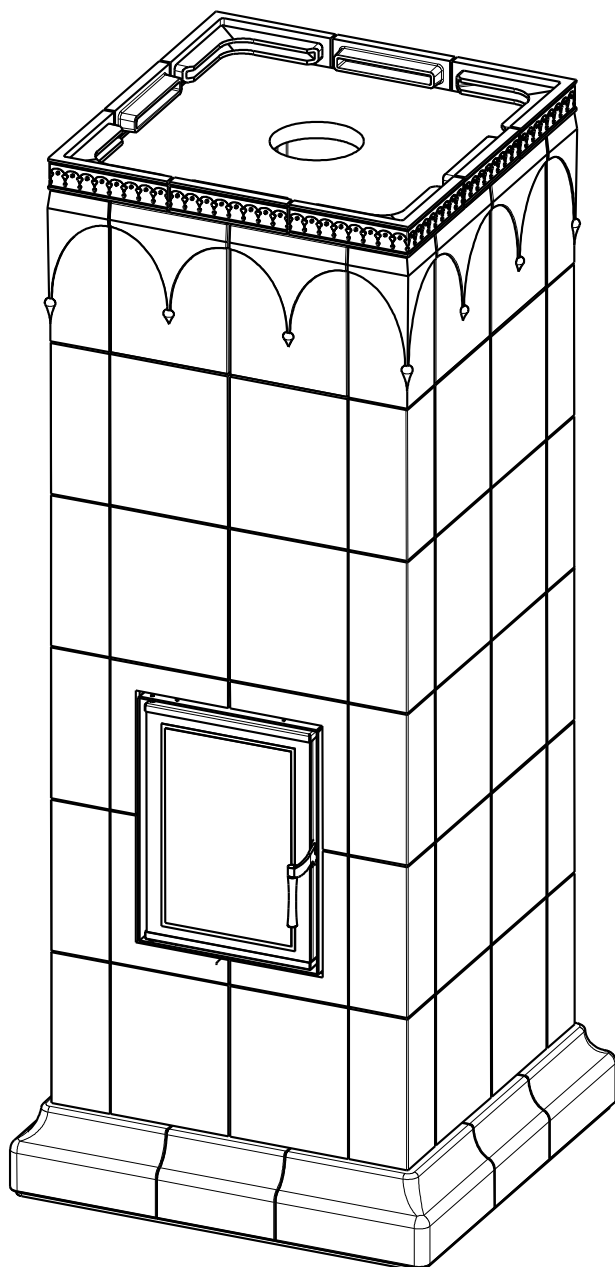
MODEL: TYP
MODELL: TYPE ORIENT Q 1
TYP

*Hein & spol.
spol. s r.o.
Odry - Tosovice*

List/Listu:
Sheet/Sheets: 9/10
Blatt/Blatter:



12) VLOZIT STINICI DESKU,
NEMUSI SE LEPIT
POKUD MATE HORNÍ ODKOURENÍ
VYREZAT OTVOR PR. 170 mm



13) NASADIT OZDOBNY PRSTENEC

Montazni vykres

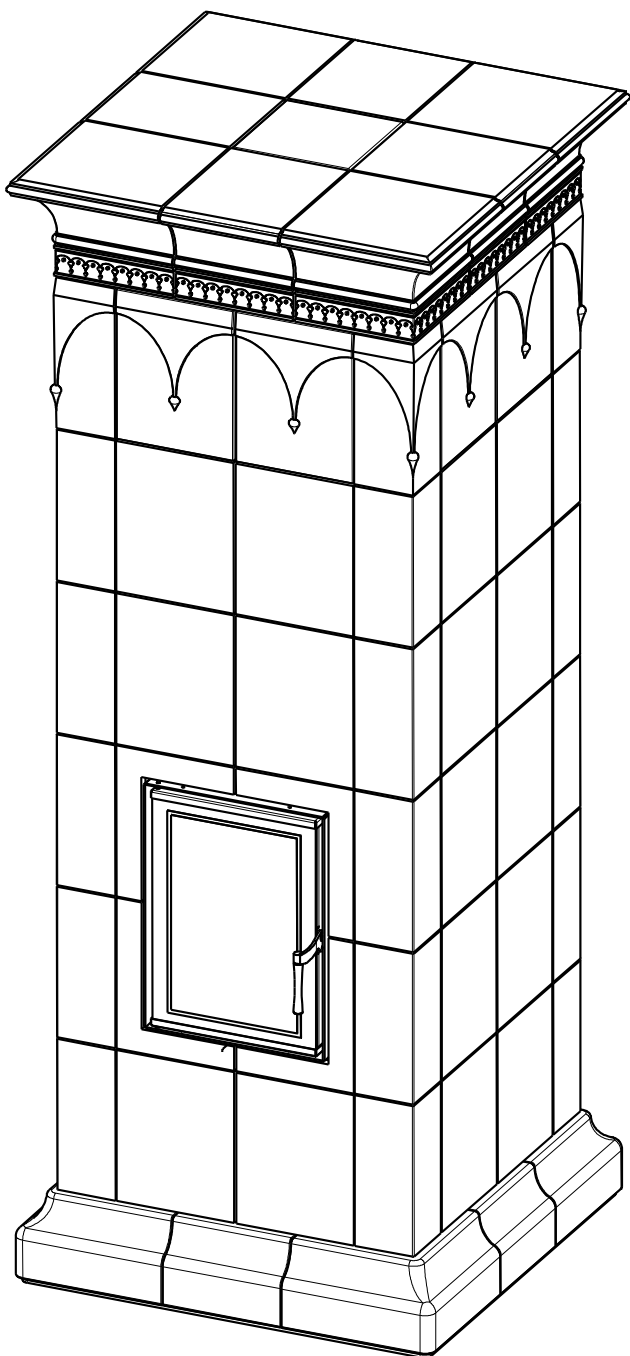
Sloupová kamna

Platný od:
Valid from: 18.11.2014
Gültig seit:

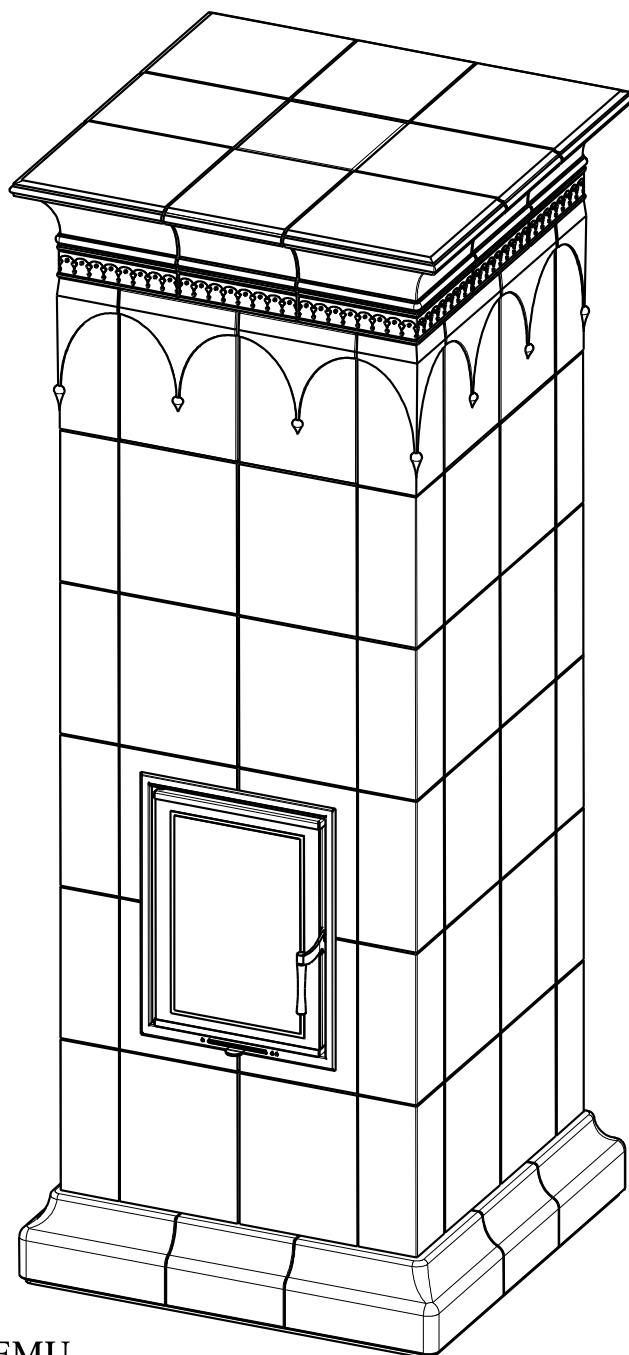
MODEL: TYP
MODELL: TYPE ORIENT Q 1
TYP

*Hein & spol.
spol. s r.o.
Odry - Tosovice*

List/Listu:
Sheet/Sheets: 10/10
Blatt/Blatter:



14) NA KAMNA NASADIT ZAKLOP
CELA KAMNA ZASPAROVAT
PRILOZENYM TMELEM



15) NA RAM DVERI NASADIT
KRYCI RAMEK - ZAJISTIT SROUBY
PROVEST TOPNOU ZKOUSKU
ZKONTROLOVAT TESNOST TOPNEHO SYSTEMU