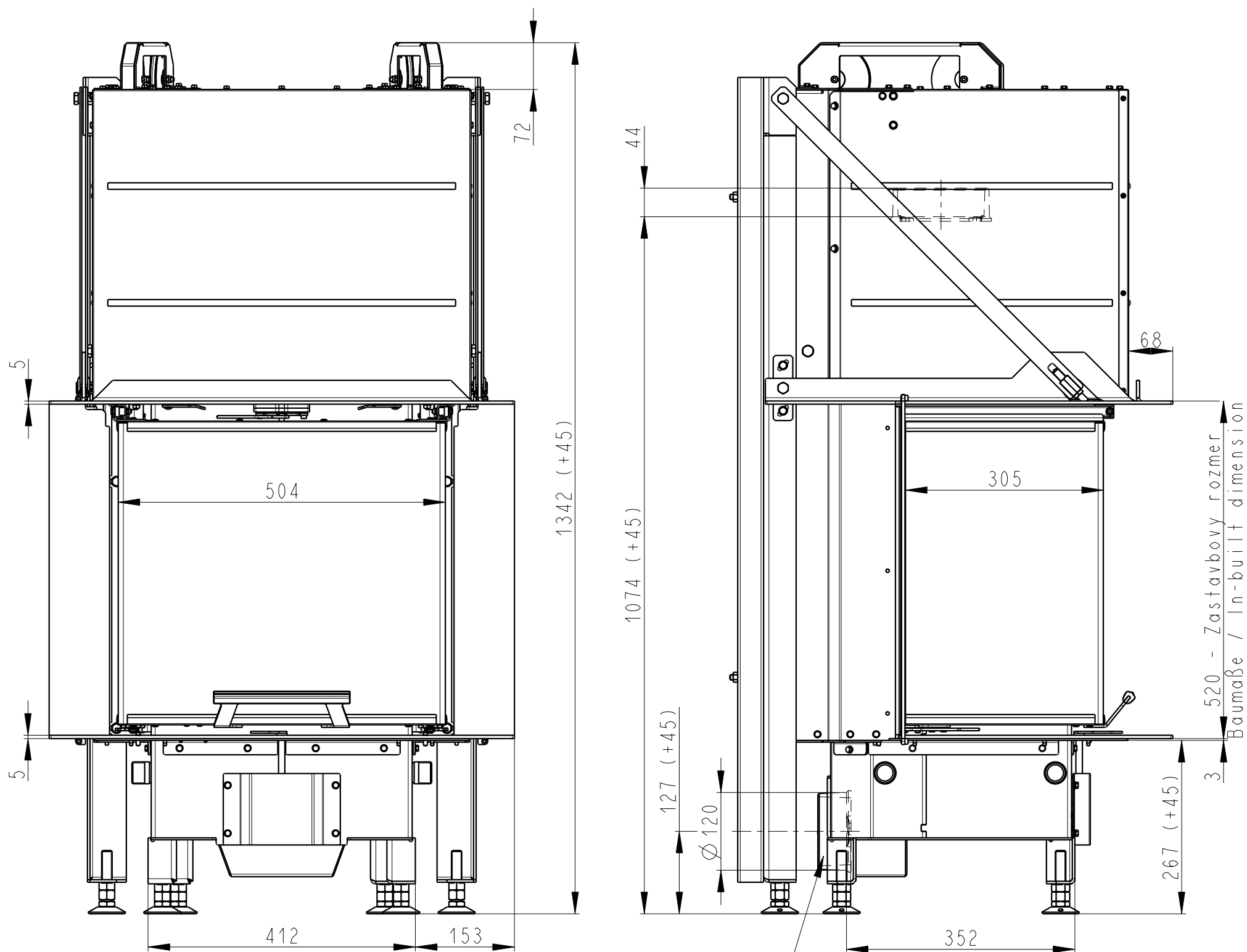


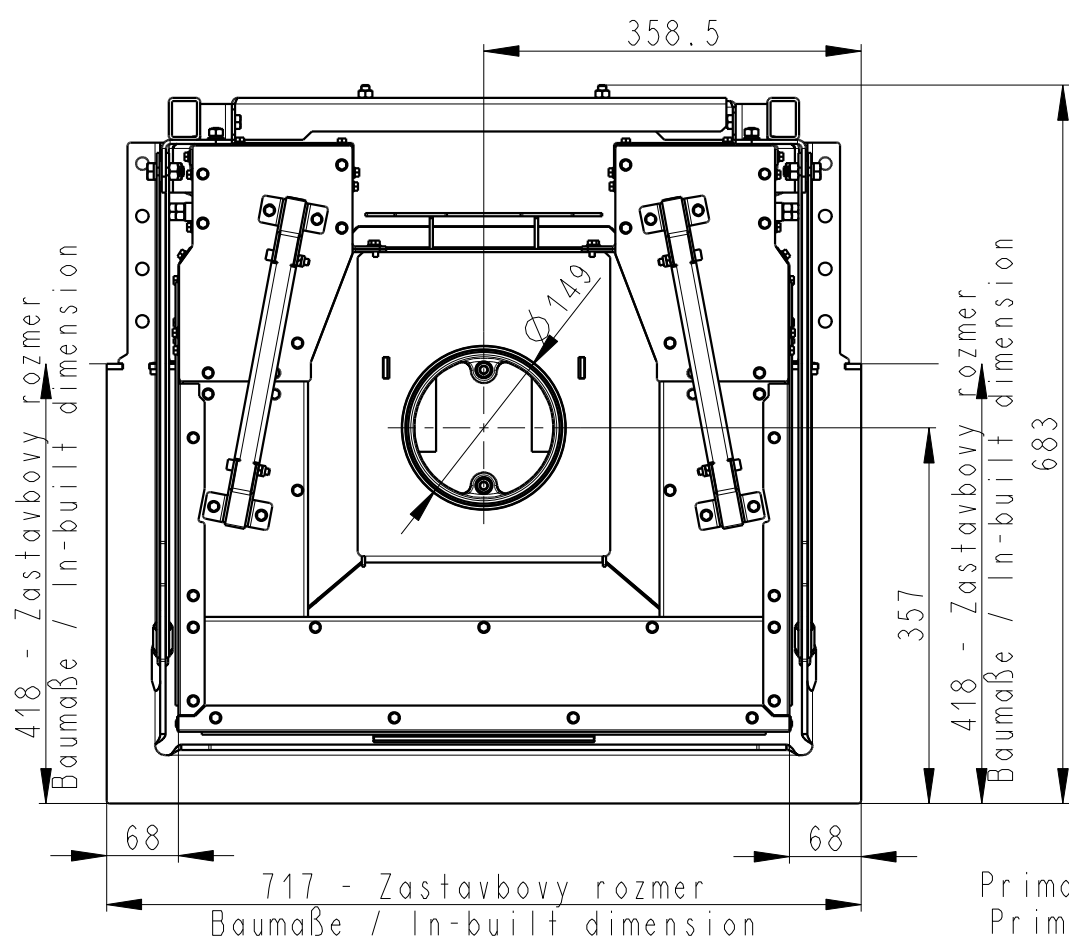
Rozmery v mm; Maße in mm

Heat C 2g L 50.52.31.01(21) K1

216 kg



Centralni prived vzduchu
Central air inlet
Zentralluftzufuhr



Primarni a sekundarni vzduch
Primärluft und Sekundärluft
Primary and secondary air

