

Technická dokumentace

Technická dokumentácia

Amadora s výměníkem
Amadora s výmenníkom



CZ SK



Úvod

Srdečně děkujeme za zakoupení našeho výrobku!

Popis topidla Vás podrobně seznámí s konstrukcí, technickou specifikací a obsluhou topidla. Doporučujeme seznámit se pozorně s těmito údaji. Vyvarujete se tak případných chyb při vlastní montáži a obsluze.

Podrobné podmínky instalace a obsluhy naleznete ve Všeobecném návodu k obsluze (součást dodávky).

Poznámky v textu

CZ



Nejdůležitější jsou poznámky nadepsané **VAROVÁNÍ**. Poznámky nadepsané **VAROVÁNÍ** Vás upozorňují na **vážné nebezpečí poškození topidla či poranění**.



Poznámka nadepsaná **Upozornění** Vás upozorňuje na možná poškození Vašeho topidla.



Poznámka nadepsaná **Důležité** Vás upozorňuje na informace důležité k provozu Vašeho topidla.



Poznámka jako taková Vás upozorňuje zcela obecně na informace důležité k provozu Vašeho topidla.

Obsah

1. Technická specifikace	1
2. Technický popis	2
2.1. Rozměrové schéma topeniště	3
3. Rozměrové schéma	4
3.1. Koleno odtahu spalin	4
3.2. Zapojení výměníku	5
4. Montáž rámu dvířek	6
4.1. Rozměr rámu dvířek podle typu	6
4.2. Návod na montáž rámu dvířek	7
5. Návod na čištění výměníku	8
5.1. Čištění výměníku v krbové obestavbě	12
6. Instalace regulátoru komínové klapky	13
6.1. Demontáž regulátoru komínové klapky	13
6.2. Montáž regulátoru komínové klapky	14

1. Technická specifikace

Vhodné palivo:

Pro používání vhodného paliva nahlédněte do kapitoly **2.2 Palivo** ve Všeobecném návodu k obsluze.

Správný provoz:

Pro správné a bezpečné zacházení s krbovými kamny nahlédněte do kapitol: **2. Popis spalovacího procesu** a **5. Návod k obsluze** ve Všeobecném návodu k obsluze.

Pokyny pro ovládání režimu spalování

Palivo	Výkon topidla	Množství paliva	Primární vzduch	Sekundární vzduch	Terciální vzduch
Dřevěná polena	100%	2,5 kg/h	otevřen 20%	otevřen 80%	otevřen 100%
Dřevěná polena	33%	0,8 kg/h	otevřen 10%	otevřen 50%	otevřen 100%
Ekobrikety	100%	2,2 kg/h	otevřen 30%	otevřen 70%	otevřen 100%
Ekobrikety	33%	0,7 kg/h	otevřen 20%	otevřen 50%	otevřen 100%
Uhelné brikety	100%	1,5 kg/h	otevřen 30%	otevřen 70%	otevřen 100%
Uhelné brikety	33%	0,5 kg/h	otevřen 20%	otevřen 40%	otevřen 100%

Technická data

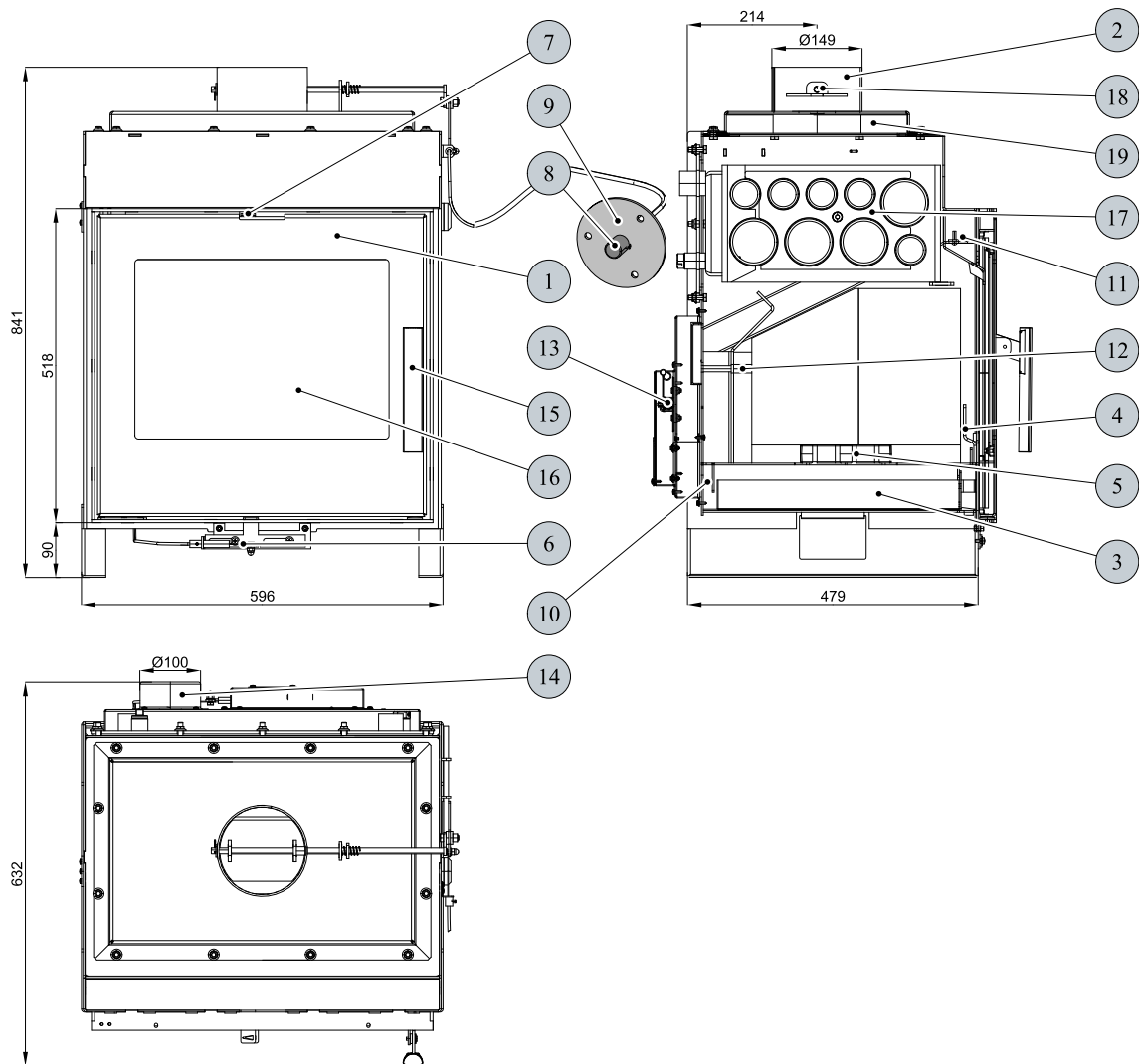
	Dřevěná polena	Ekobrikety	Uhelné brikety
Dosažený tepelný výkon (100%)	8,1 kW	8,1 kW	8,3 kW
Jmenovitý tepelný výkon	—	—	—
Snížený tepelný výkon (33%)	2,7 kW	2,7 kW	2,7 kW
Výkon předávaný pouze tělesem kamen	2,1 kW	2,1 kW	4,2 kW
Použitelný výkon pro ohřev vody	6 kW	6 kW	4,1 kW
Maximální dávka paliva pro přiložení	2,5 kg/hod	2,2 kg/hod	1,5 kg/hod
Prům. teplota spalin za hrdle kouřovodu	223 °C	202 °C	161 °C
Hmotnostní průtok suchých spalin	7,3 g/s	8,3 g/s	8,2 g/s
Energetická účinnost	80,9 %	80,4 %	82,7 %
Průměrná koncentrace CO ₂	7,8 %	7,9 %	7,2 %
Koncentrace CO ve spalinách při 13% O ₂	4171 mg/Nm ³	4524 mg/Nm ³	4819 mg/Nm ³
Prach při 13% O ₂	36 mg/Nm ³	52 mg/Nm ³	71 mg/Nm ³
Množství spalovacího vzduchu při jmenovitém výkonu	17 m ³ /h	17m ³ /h	17 m ³ /h
Zkoušeno dle ČSN EN 13 229:2002/A2:2005			

Technické informace:

Výška	841 mm
Šířka	596 mm
Hloubka	632 mm
Hmotnost	152 kg
Průměr kouřovodu	150 mm
Maximální provozní přetlak výměníku	0,2 MPa
Vodní obsah výměníku	10 l
Doporučený tepelný spád ($t_{\text{výstupní}} - t_{\text{vstupní}}$)	75 – 60 °C
Minimální tah komína v hrdle kouřovodu	12 Pa
Vytápěcí schopnost (střední tepelné ztráty) při 8,3 kW	cca 150 m ³
Regulovatelný výkon	2,7 – 8,3 kW

2. Technický popis

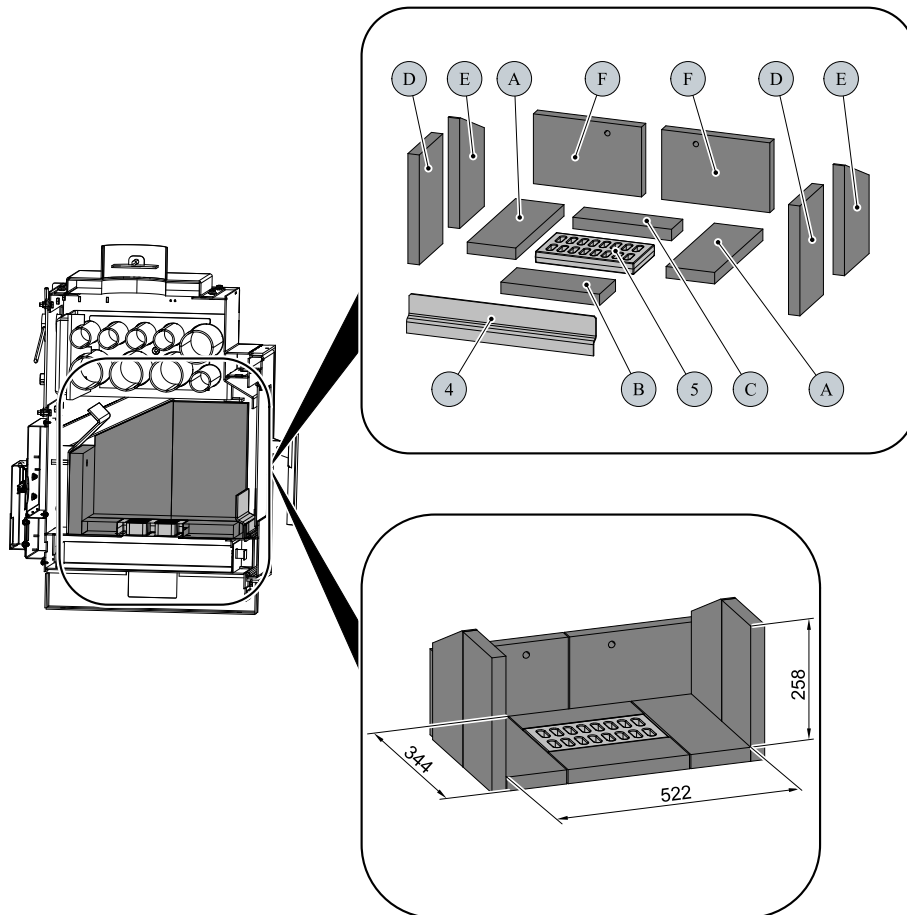
CZ



Pozice	Název	Číslo zboží
1	Dvířka topeniště/smaltované	0671015005300
2	Hrdlo kouřovodu/antracit	—
3	Popelník/antracit	0671015007060
4	Zábrana/antracit	0671015007001
5	Rošt	0671015005075
6	Regulátor primárního vzduchu	0671015005055
7	Regulátor sekundárního vzduchu	—
8	Regulátor komínové klapky	0671015005066
9	Příruba komínové klapky	
10	Přívod primárního vzduchu	—
11	Přívod sekundárního vzduchu	—
12	Výstup terciálního vzduchu	—
13	Automatická regulace vzduchu (klapka)	0431317006601
14	Externí přívod vzduchu (Ø100)	0088500050008
15	Pákový uzávěr dvířek topeniště	0432015007319
16	Žárovzdorné sklo (317x445)	0671015005301
17	Výměník/antracit	0671015005010

18	Kominová klapka	—
19	Clona horní (30x298x398)	0671015005061
—	Těsnící šňůra dveří 12 mm (2650 mm)	0041012120005
—	Těsnící šňůra skla 10x4 mm (1600 mm)	0040210040005
—	Těsnící šňůra držáků skla 8x2 mm (96 mm)	0040208020006

2.1. Rozměrové schéma topeniště



Pozice	Název	Číslo zboží
4	Zábrana/antracit	0671015007001
5	Rošt	0671015005075
A	Cihla 30x128x344	0671015005510
B	Cihla 30x114x260	0671015005512
C	Cihla 30x80x260	0671015005516
D	Cihla 30x168x288	0671015005713
E	Cihla 30x176x288	0671015005712
F	Cihla 30x183x285	0671015005711

3. Rozměrové schéma

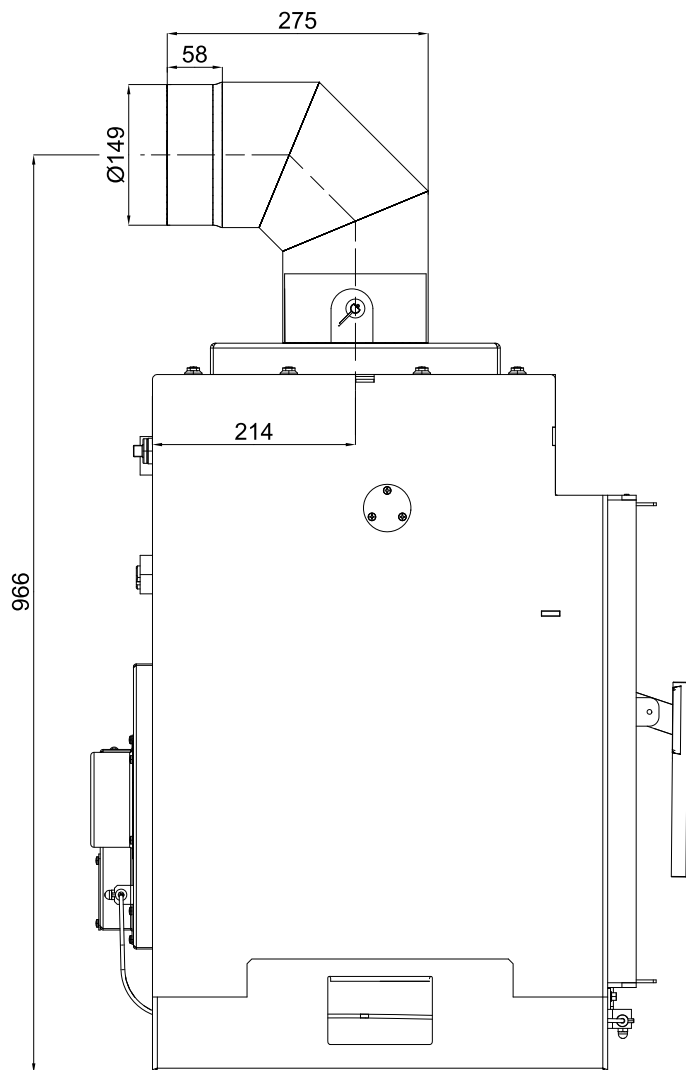
CZ

3.1. Koleno odtahu spalin

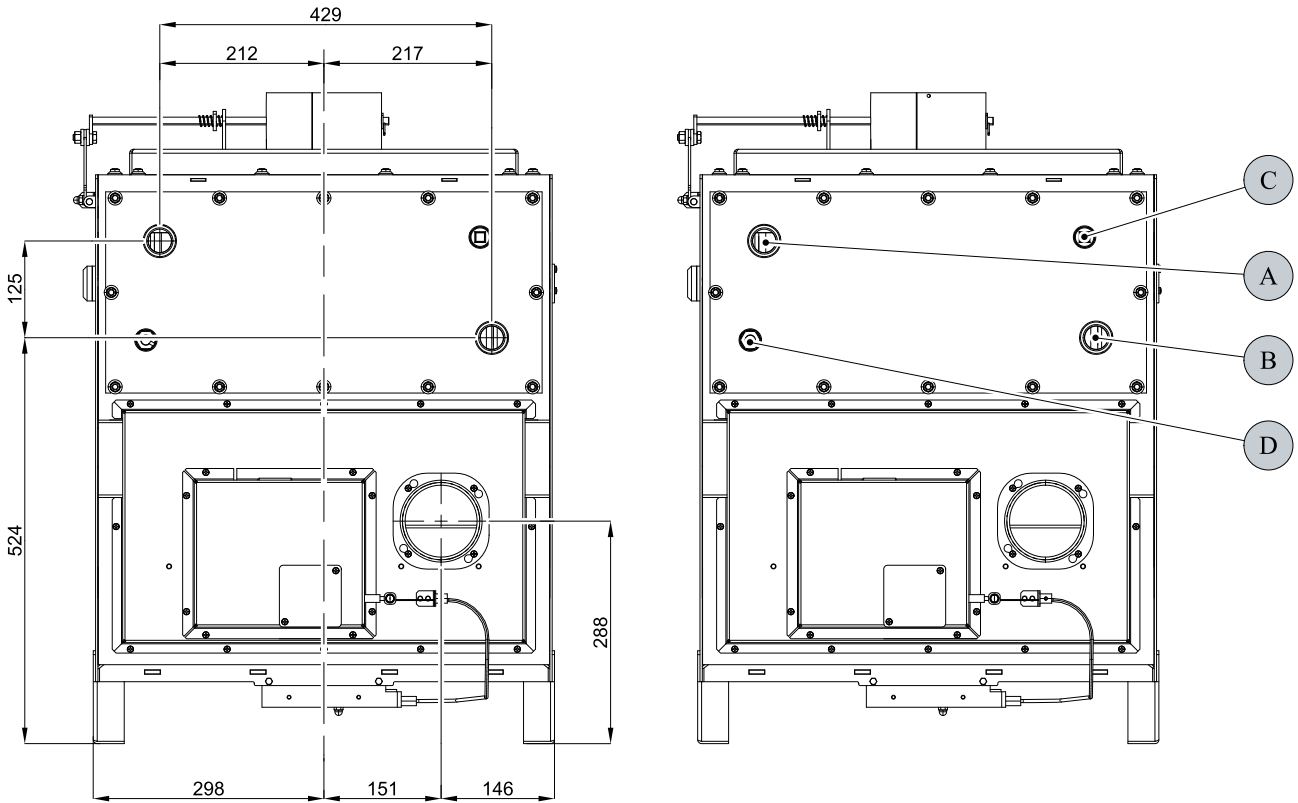


Poznámka

Koleno odtahu spalin je dodáváno jako zvláštní příslušenství



3.2. Zapojení výměníku

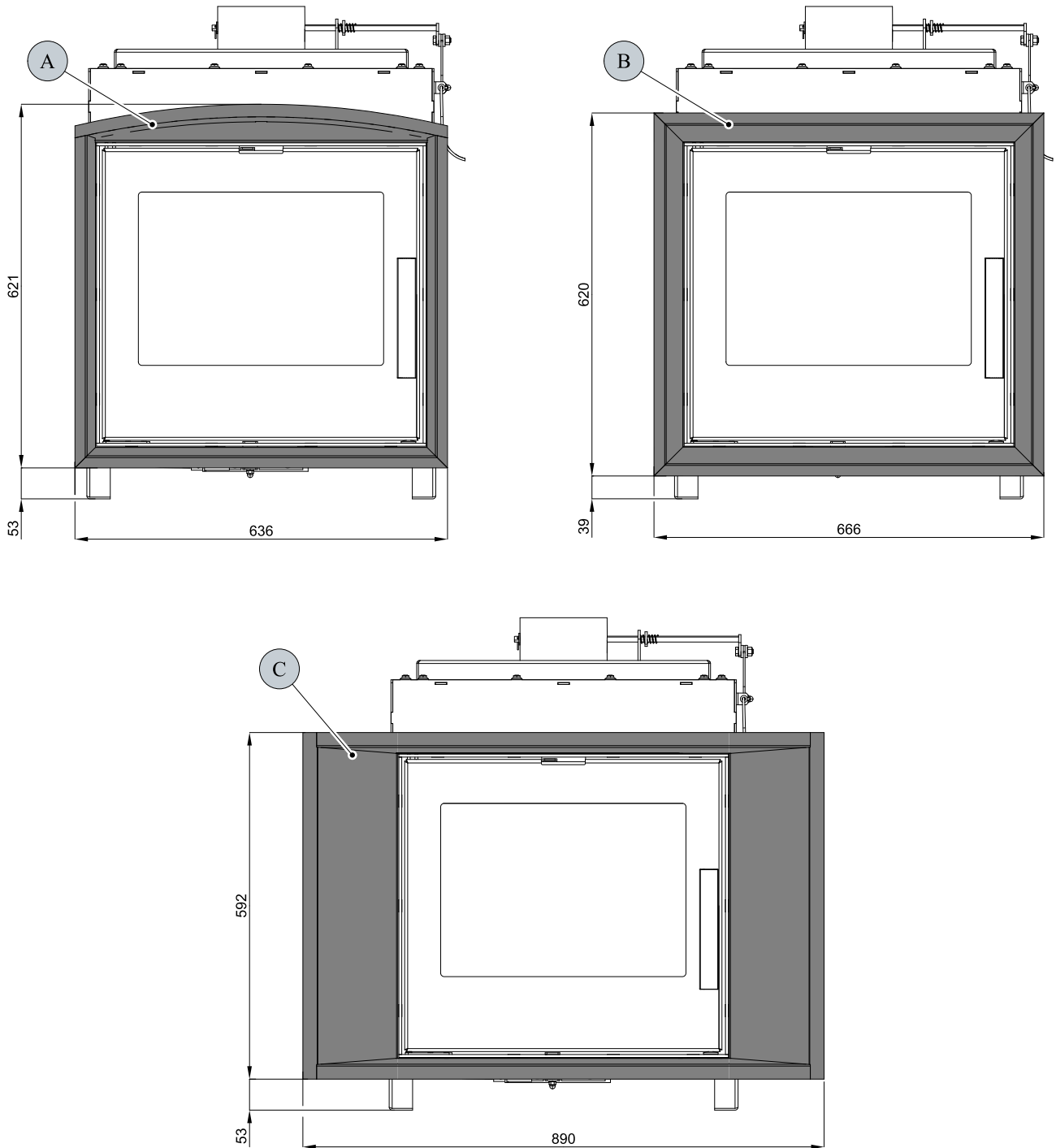


Pozice	Název
A	Vývod topné vody (vnitřní závit G1")
B	Přívod vratné vody (vnitřní závit G1")
C	Otvor pro jímku (vnitřní závit G1/2", hloubka 55 mm) oběhové čerpadlo/odvzdušňovací ventil
D	Jímka pro termostatické čidlo (klapka automatické regulace vzduchu)

4. Montáž rámu dvířek

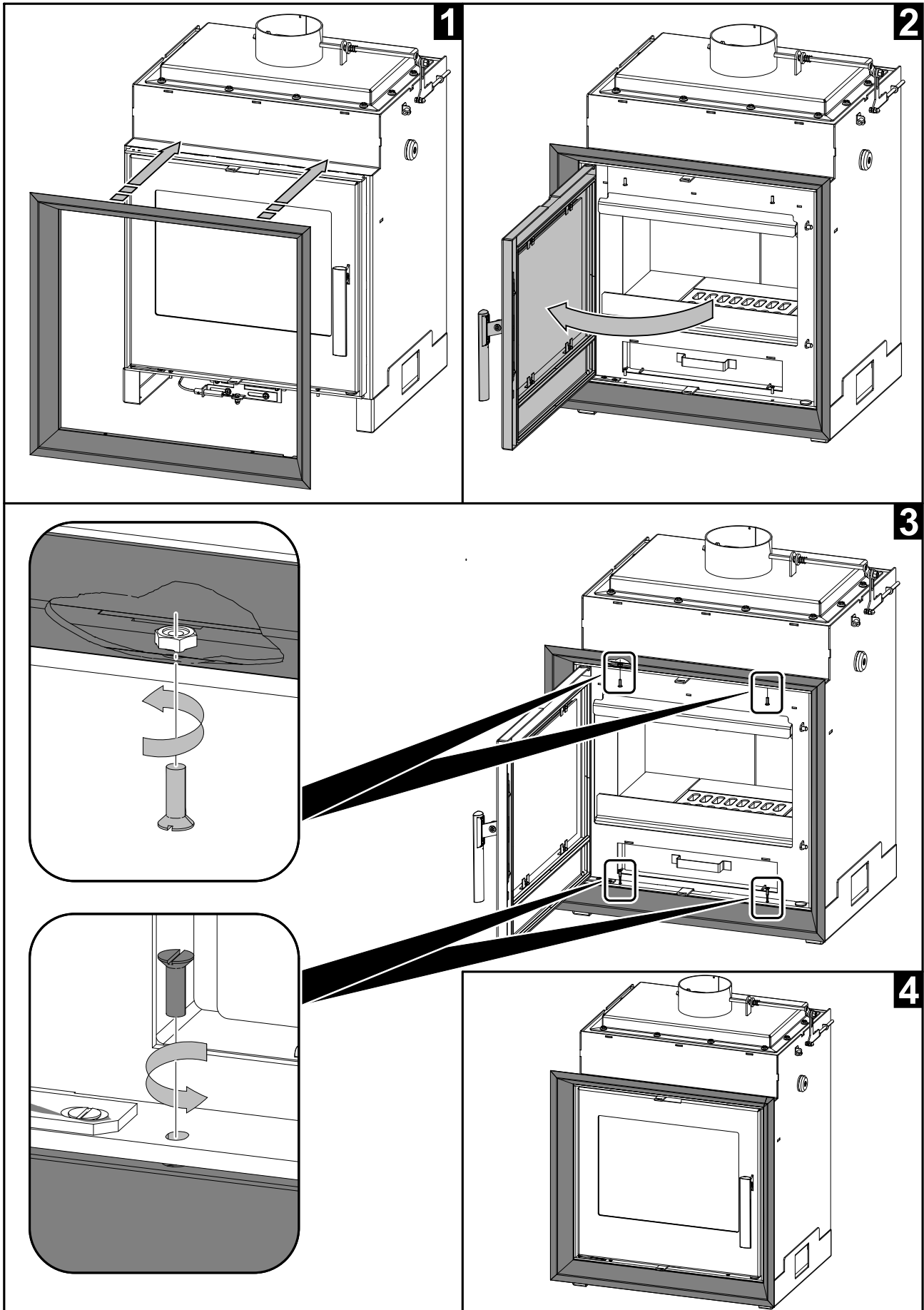
CZ

4.1. Rozměr rámu dvířek podle typu



Pozice	Název	Číslo zboží
A	Rámeček — malý oblouk	0671015115085
B	Rámeček — malý rovný	0671015115070
C	Rámeček — velký rovný	0671015115090

4.2. Návod na montáž rámu dvířek



CZ

Montáž rámu dvířek

5. Návod na čištění výměníku

CZ

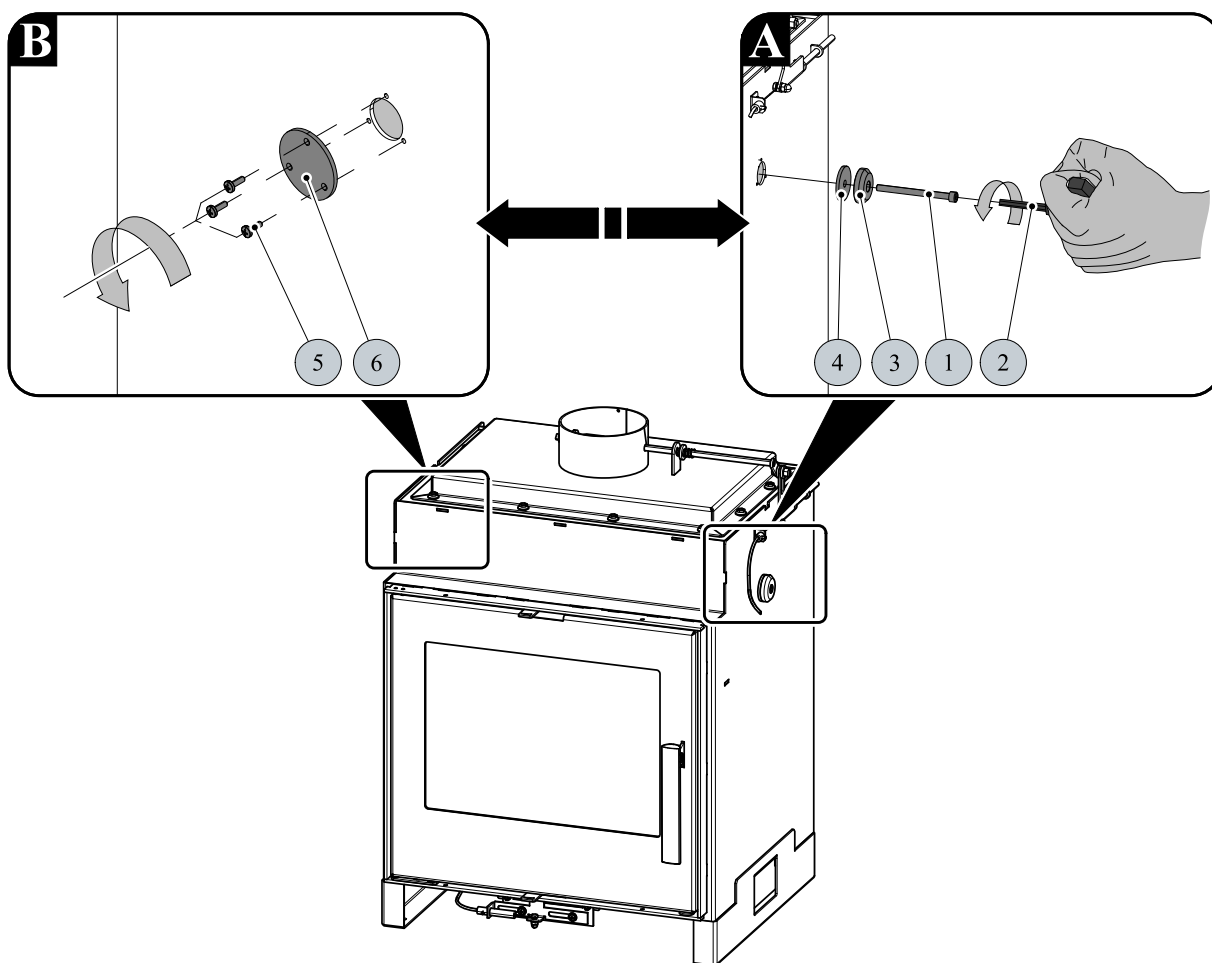


DŮLEŽITÉ

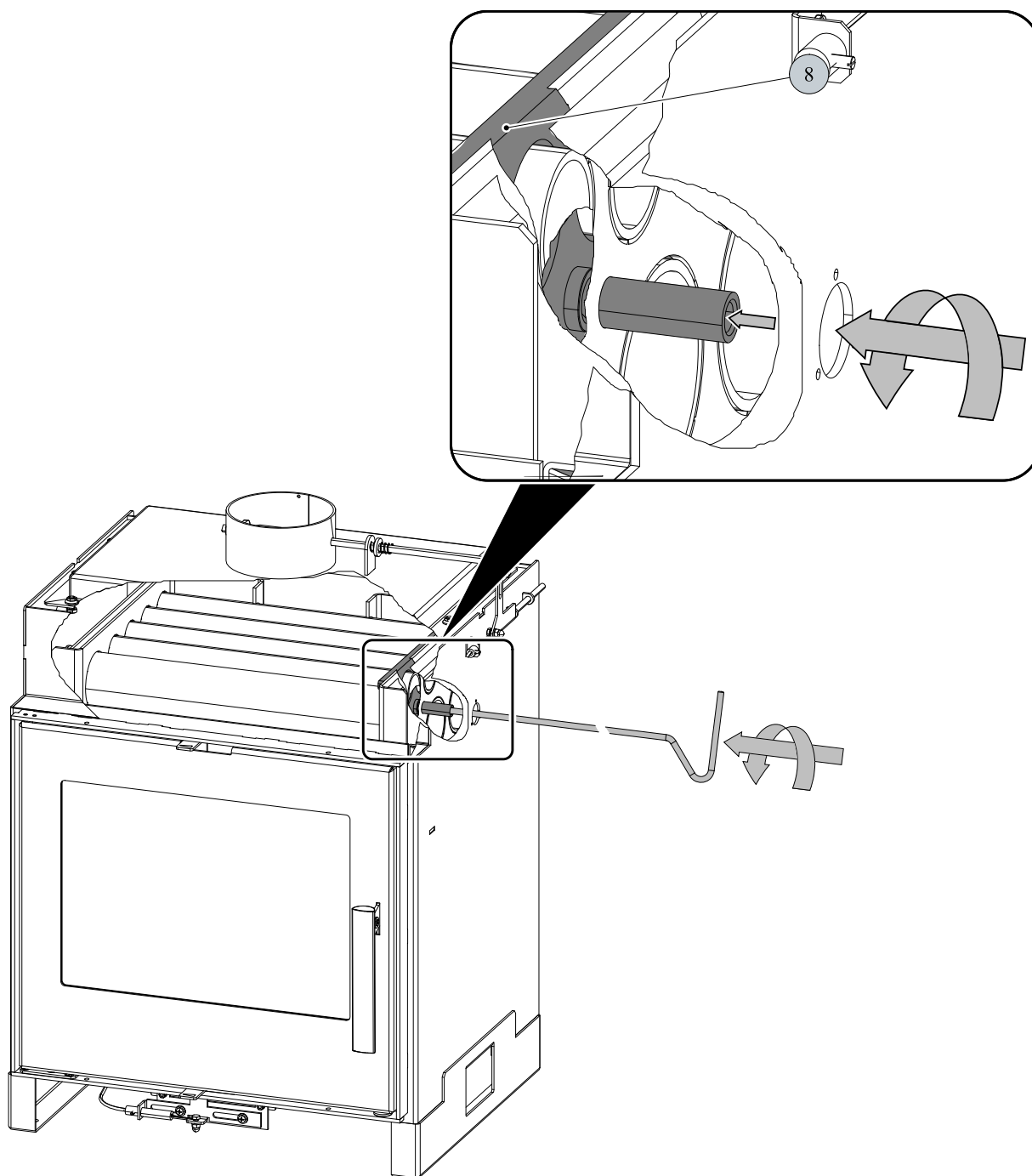
Čištění stírací lištou (poz. 8) se doporučuje provádět minimálně 1x za týden a podle způsobu provozu i častěji.

1. Volba strany pro čištění

Při volbě strany pro čištění jiné než na obrázku je nutné zaměnit umístění dílů podle obr. A, B.



2. Našroubování táhla čištění



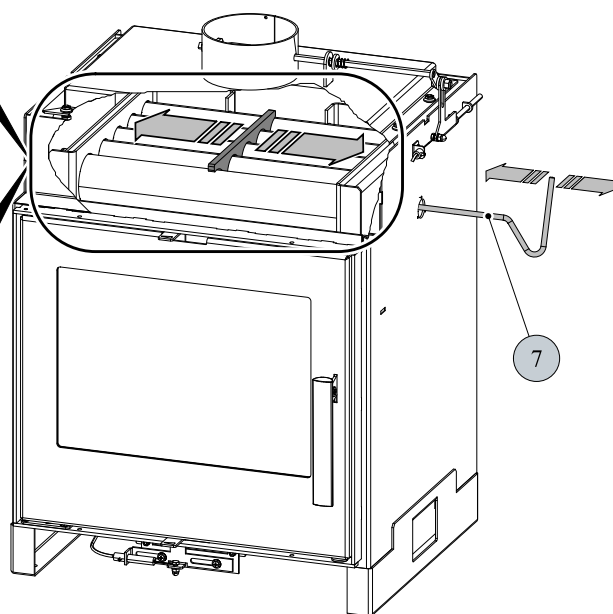
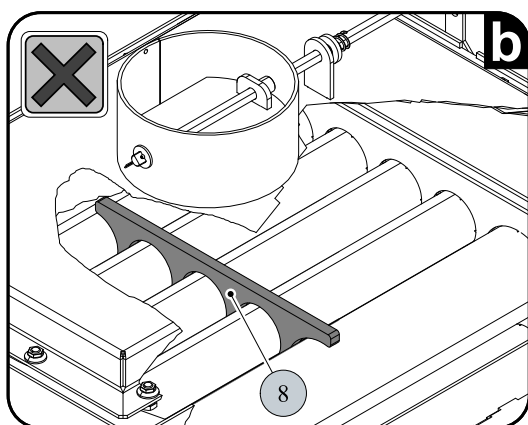
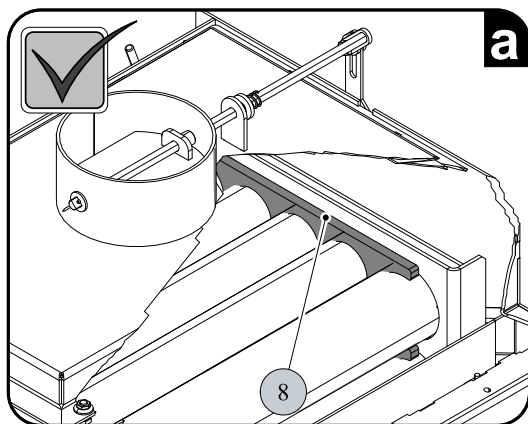
CZ

3. Samotné čištění a aretace čisticí desky

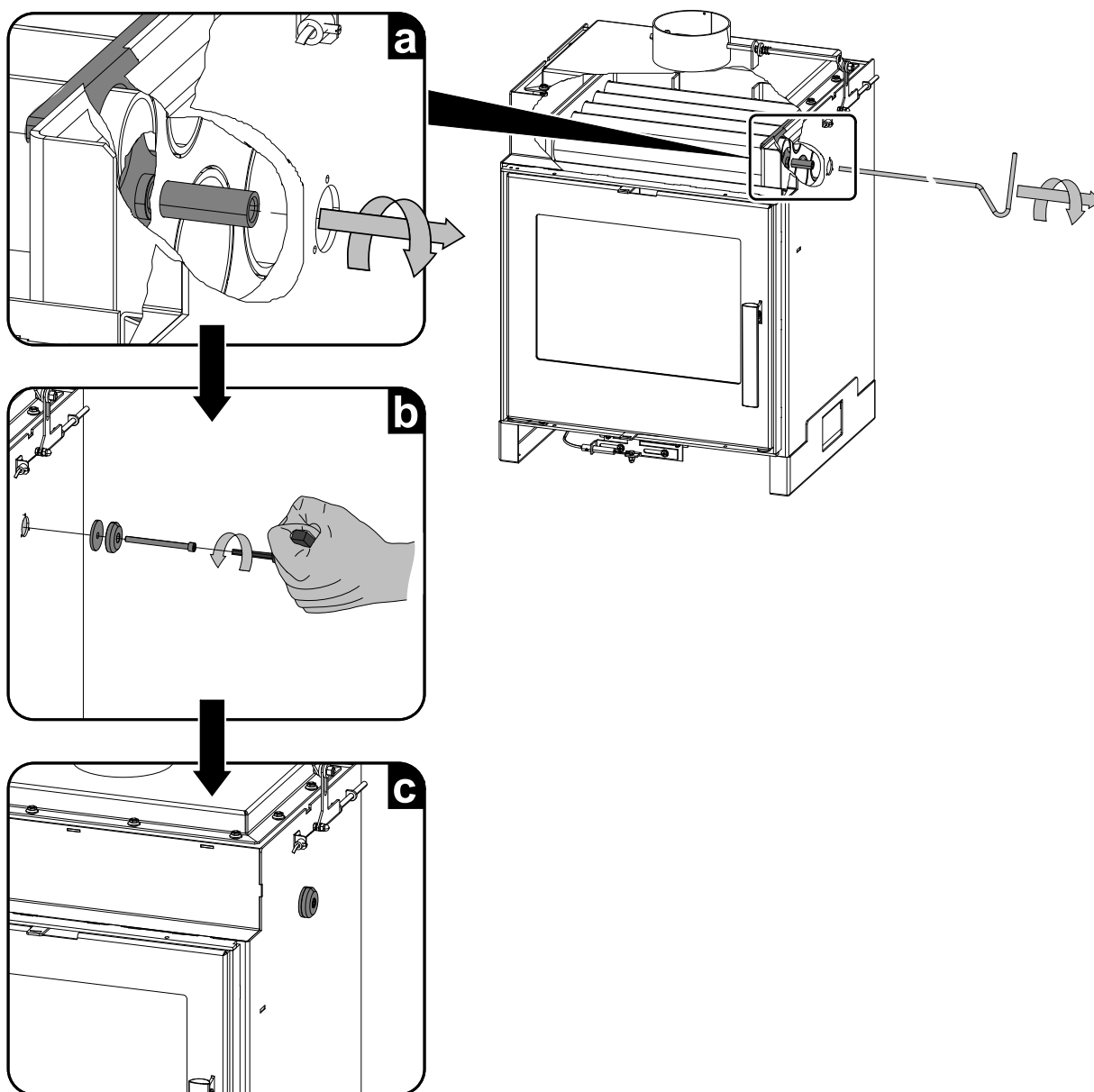


DŮLEŽITÉ

Při ukončení čištění vždy zaaretujte stírací lištu (poz. 8, obr. a). Nenechávejte stírací lištu nad plamenem (poz. 8, obr. b).



4. Ukončení čištění a aretace čisticí desky



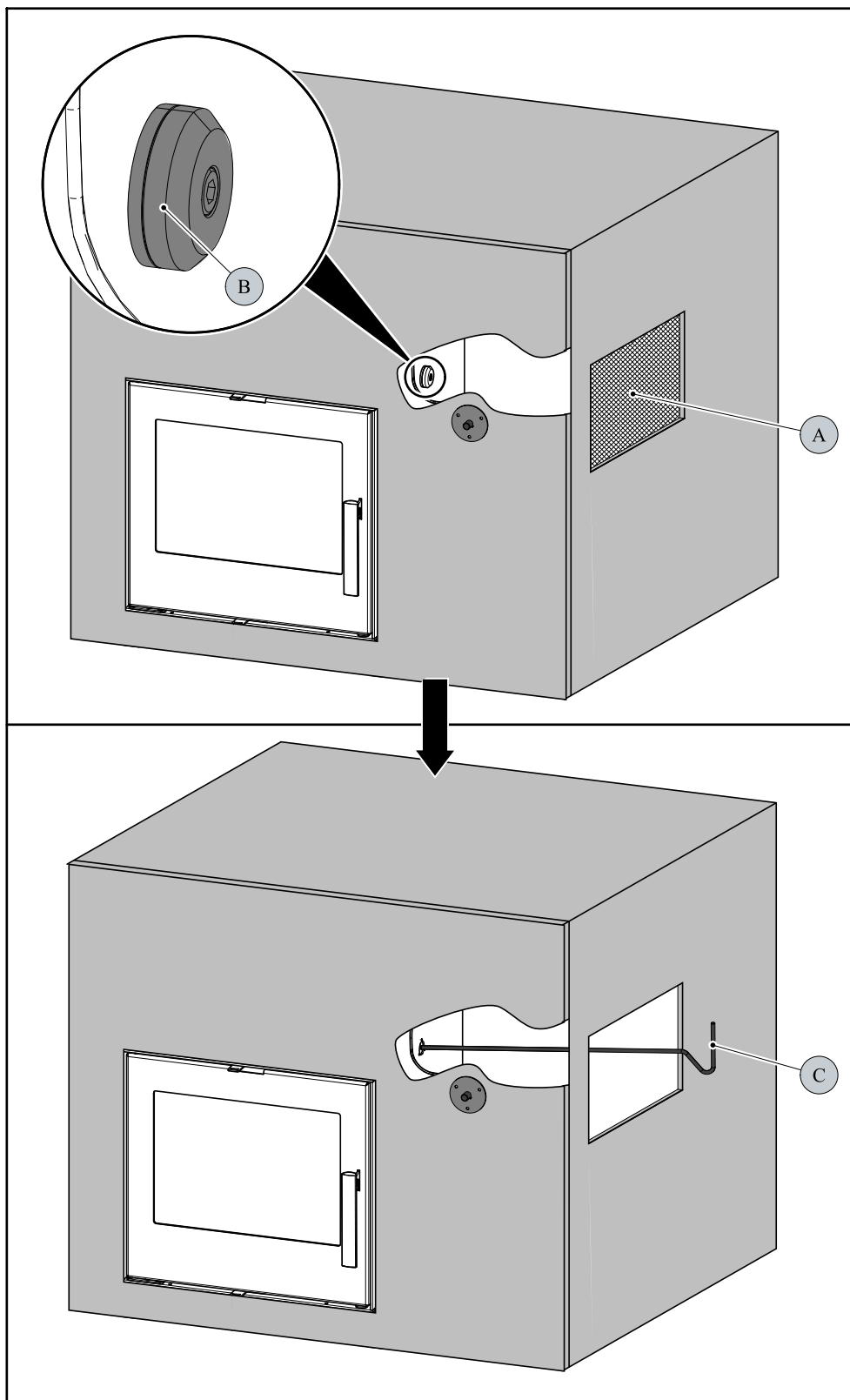
Pozice	Název	Číslo zboží
1	Šroub M8x100 DIN 912	0470615003080
2	Imbusový klíč 6mm (je součástí dodávky)	9001700060005
3	Záslepné víčko/černé	0470615006012
4	Těsnění čištění	0470615005018
5	Šroub M4,2x13 DIN 7504M	0030150480131
6	Krytka průchodu/černá	0671015005006
7	Táhlo čištění/černá	0470615006080
8	Stírací lišta	—

5.1. Čištění výměníku v krbové obestavbě



VAROVÁNÍ

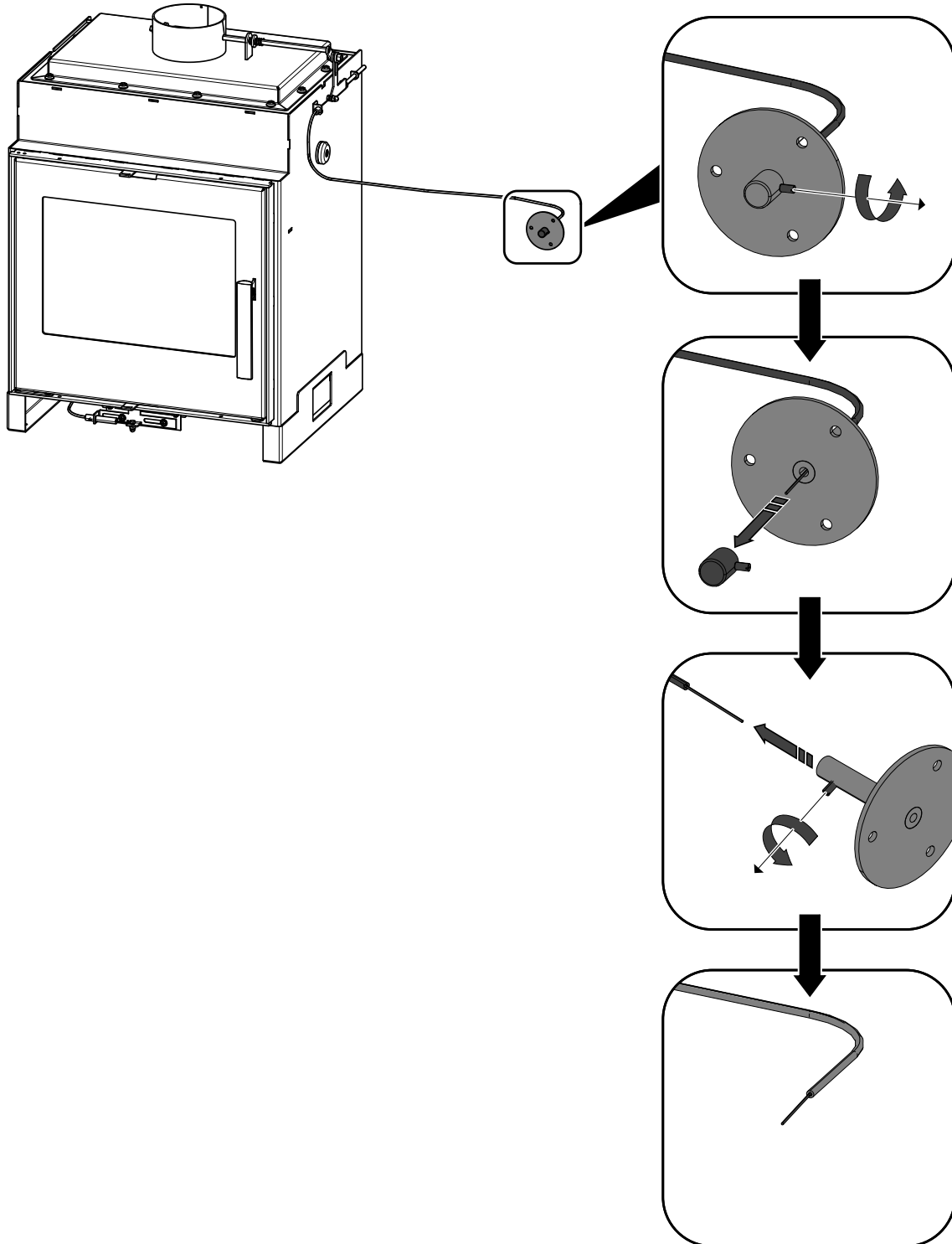
Při čištění výměníku v krbové obestavbě je důležité připravit čistící otvor (poz. A), abyste si zajistili přístup k záslepnému víčku (poz. B). A poté mohli provést samotné čištění výměníku pomocí čistícího táhla (poz. C).



6. Instalace regulátoru komínové klapky

CZ

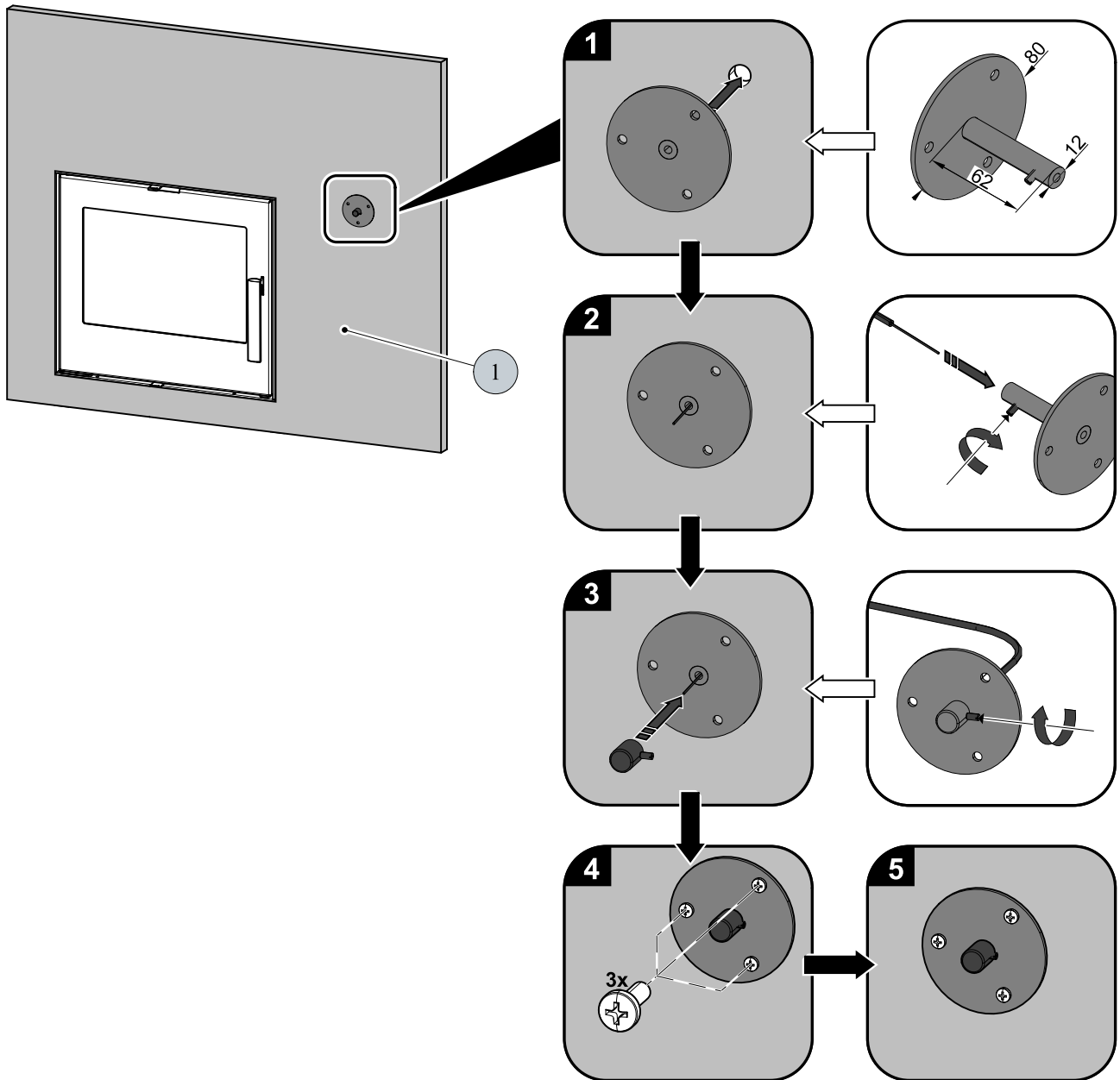
6.1. Demontáž regulátoru komínové klapky



6.2. Montáž regulátoru komínové klapky

i Poznámka

Regulátor komínové klapky lze instalovat na libovolnou krbovou obestavbu (poz. 1). Zvolte vhodné montážní šrouby (obr. 4) podle druhu materiálu vaší krbové obestavby (poz. 1).



Úvod

Srdečne ďakujeme za kúpu nášho výrobku!

Popis pece vás podrobne oboznámi s konštrukciou, technickou špecifikáciou a obsluhou ohrievača. Odporúčame oboznámiť sa pozorne s týmito údajmi. Vyvarujete sa tak prípadných chýb pri vlastnej montáži a obsluhu.

Podrobné podmienky inštalácie a obsluhy nájdete vo Všeobecnom návode na obsluhu (súčasť dodávky).

Poznámky v texte

SK



Najdôležitejšie sú poznámky s nadpisom **VAROVANIE**. Poznámky s nadpisom **VAROVANIE** vás upozorňujú na **vážne nebezpečenstvo poškodenia pece či poranenia**.



Poznámka s nadpisom **Upozornenie** vás upozorňuje na možné poškodenie vašej pece.



Poznámka s nadpisom **Dôležité** vás upozorňuje na informácie dôležité pre prevádzku vašej pece.



Poznámka ako taká vás upozorňuje úplne všeobecne na informácie dôležité pre prevádzku vašej pece.

Obsah

1. Technická špecifikácia	1
2. Technický popis	2
2.1. Rozmerová schéma kúreniska	3
3. Rozmerová schéma	4
3.1. Kolená odťahu spalín	4
3.2. Zapojenie výmenníka	5
4. Montáž rámov dvierok	6
4.1. Rozmer rámov dvierok podľa typu	6
4.2. Návod na montáž rámu dvierok	7
5. Návod na čistenie výmenníka	8
5.1. Čistenie výmenníka v krbovej obstavbe	12
6. Inštalácia regulátora komínovej klapky	13
6.1. Demontáž regulátora komínovej klapky	13
6.2. Montáž regulátora komínovej klapky	14

1. Technická špecifikácia

Vhodné palivo:

Informácie o používaní vhodného paliva nájdete v kapitole **2.2 Palivo** vo Všeobecnom návode na obsluhu.

Správna prevádzka:

Informácie o správnom a bezpečnom zaobchádzaní s krbovou pecou nájdete v kapitole: **2. Popis spaľovacieho procesu** a **5. Návod na obsluhu** vo Všeobecnom návode na obsluhu.

Pokyny na ovládanie režimu spaľovania

Palivo	Výkon pece	Množstvo paliva	Primárny vzduch	Sekundárny vzduch	Terciárny vzduch
Drevené polená	100 %	2,5 kg/h	otvorený 20 %	otvorený 80 %	otvorený 100 %
Drevené polená	33%	0,8 kg/h	otvorený 10 %	otvorený 50 %	otvorený 100 %
Ekobrikety	100 %	2,2 kg/h	otvorený 30 %	otvorený 70 %	otvorený 100 %
Ekobrikety	33 %	0,7 kg/h	otvorený 20 %	otvorený 50 %	otvorený 100 %
Uhoľné brikety	100 %	1,5 kg/h	otvorený 30 %	otvorený 70 %	otvorený 100 %
Uhoľné brikety	33 %	0,5 kg/h	otvorený 20 %	otvorený 40 %	otvorený 100 %

Technické údaje

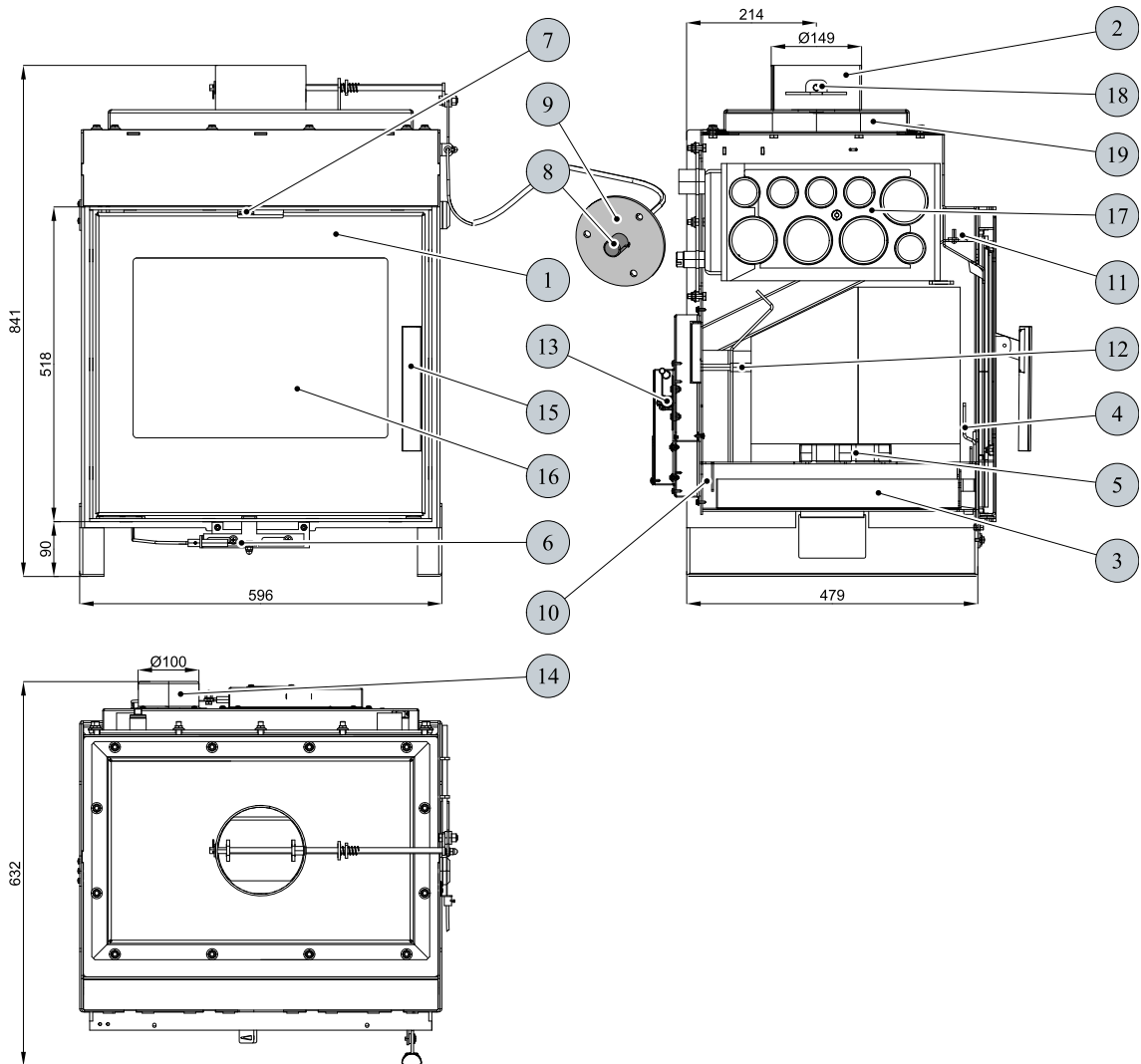
	Drevené polená	Ekobrikety	Uhoľné brikety
Dosiahnutý tepelný výkon (100 %)	8,1 kW	8,1 kW	8,3 kW
Menovitý tepelný výkon	—	—	—
Znížený tepelný výkon (33 %)	2,7 kW	2,7 kW	2,7 kW
Výkon odovzdávaný iba telesom pece	2,1 kW	2,1 kW	4,2 kW
Použiteľný výkon na ohrev vody	6 kW	6 kW	4,1 kW
Maximálna dávka paliva na priloženie	2,5 kg/hod.	2,2 kg/hod.	1,5 kg/hod.
Priem. teplota spalín za hrdl. dymovodu	223 °C	202 °C	161 °C
Hmotnostný prietok suchých spalín	7,3 g/s	8,3 g/s	8,2 g/s
Energetická účinnosť	80,9 %	80,4 %	82,7 %
Priemerná koncentrácia CO ₂	7,8 %	7,9 %	7,2 %
Koncentrácia CO v spalínach pri 13 % O ₂	4171 mg/Nm ³	4524 mg/Nm ³	4819 mg/Nm ³
Prach pri 13% O ₂	36 mg/Nm ³	52 mg/Nm ³	71 mg/Nm ³
Množstvo spaľovacieho vzduchu pri menovitom výkone	17 m ³ /h	17m ³ /h	17 m ³ /h
Skúšané podľa ČSN EN 13 229:2002/A2:2005			

Technické informácie:

Výška	841 mm
Šírka	596 mm
Hĺbka	632 mm
Hmotnosť	152 kg
Priemer dymovodu:	150 mm
Maximálny prevádzkový pretlak výmenníka	0,2 MPa
Vodný obsah výmenníka	10 l
Odporúčaný tepelný spád (t _{výstupná} – t _{vstupná})	75 – 60 °C
Minimálny ťah komína v hrdle dymovodu	12 Pa
Vykurovacia schopnosť (stredné tepelné straty) pri 8,3 kW	cca 150 m ³
Regulovateľný výkon	2,7 – 8,3 kW

2. Technický popis

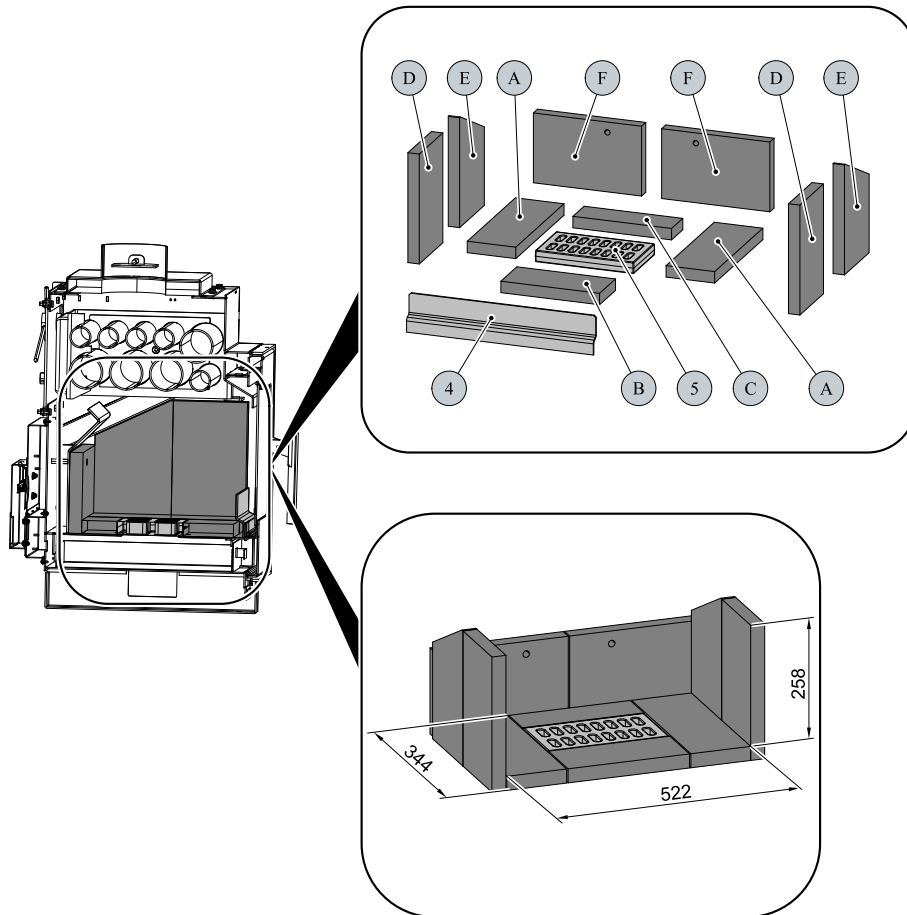
SK



Pozícia	Názov	Číslo tovaru
1	Dvierka kúreniska – smaltované	0671015005300
2	Hrdlo dymovodu – antracit	—
3	Popolník – antracit	0671015007060
4	Zábrana – antracit	0671015007001
5	Rošt	0671015005075
6	Regulátor primárneho vzduchu	0671015005055
7	Regulátor sekundárneho vzduchu	—
8	Regulátor komínovej klapky	0671015005066
9	Príruba komínovej klapky	
10	Prívod primárneho vzduchu	—
11	Prívod sekundárneho vzduchu	—
12	Výstup terciárneho vzduchu	—
13	Automatická regulácia vzduchu (klapka)	0431317006601
14	Externý prívod vzduchu (Ø100)	0088500050008
15	Pákový uzáver dvierok kúreniska	0432015007319
16	Žiaruvzdorné sklo (317 × 445)	0671015005301
17	Výmenník – antracit	0671015005010

18	Kominová klapka	—
19	Clona horná (30 × 298 × 398)	0671015005061
—	Tesniaca šnúra dverí 12 mm (2650 mm)	0041012120005
—	Tesniaca šnúra skla 10 × 4 mm (1600 mm)	0040210040005
—	Tesniaca šnúra držiakov skla 8 × 2 mm (96 mm)	0040208020006

2.1. Rozmerová schéma kúreniska



Pozícia	Názov	Číslo tovaru
4	Zábrana – antracit	0671015007001
5	Rošt	0671015005075
A	Tehla 30 × 128 × 344	0671015005510
B	Tehla 30 × 114 × 260	0671015005512
C	Tehla 30 × 80 × 260	0671015005516
D	Tehla 30 × 168 × 288	0671015005713
E	Tehla 30 × 176 × 288	0671015005712
F	Tehla 30 × 183 × 285	0671015005711

3. Rozmerová schéma

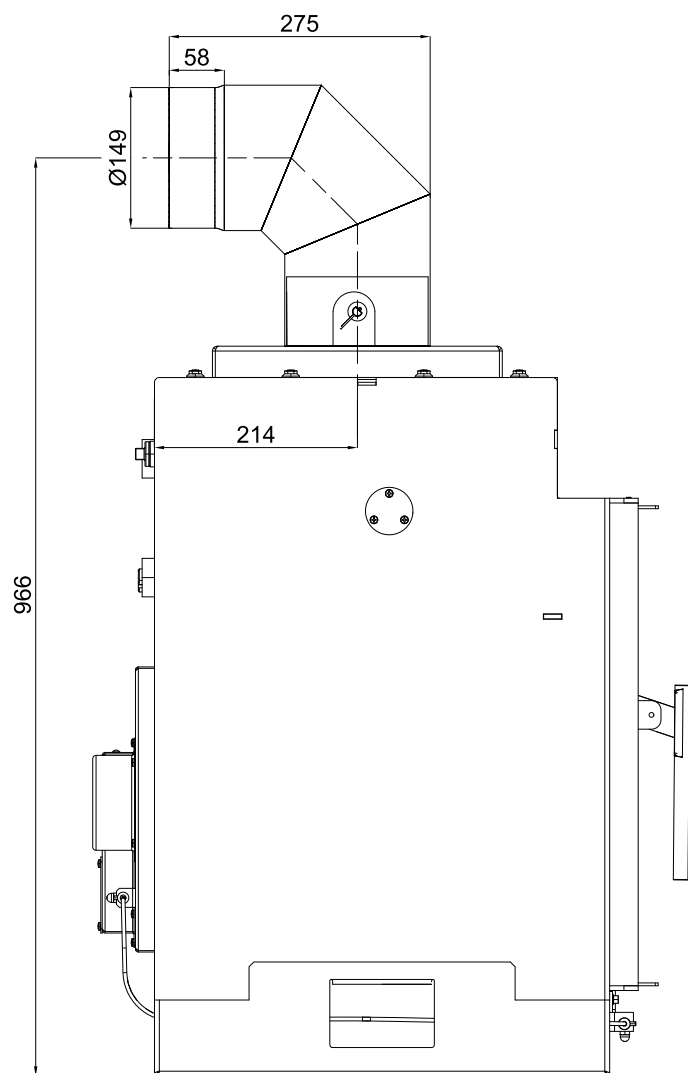
SK

3.1. Koleno odťahu spalín

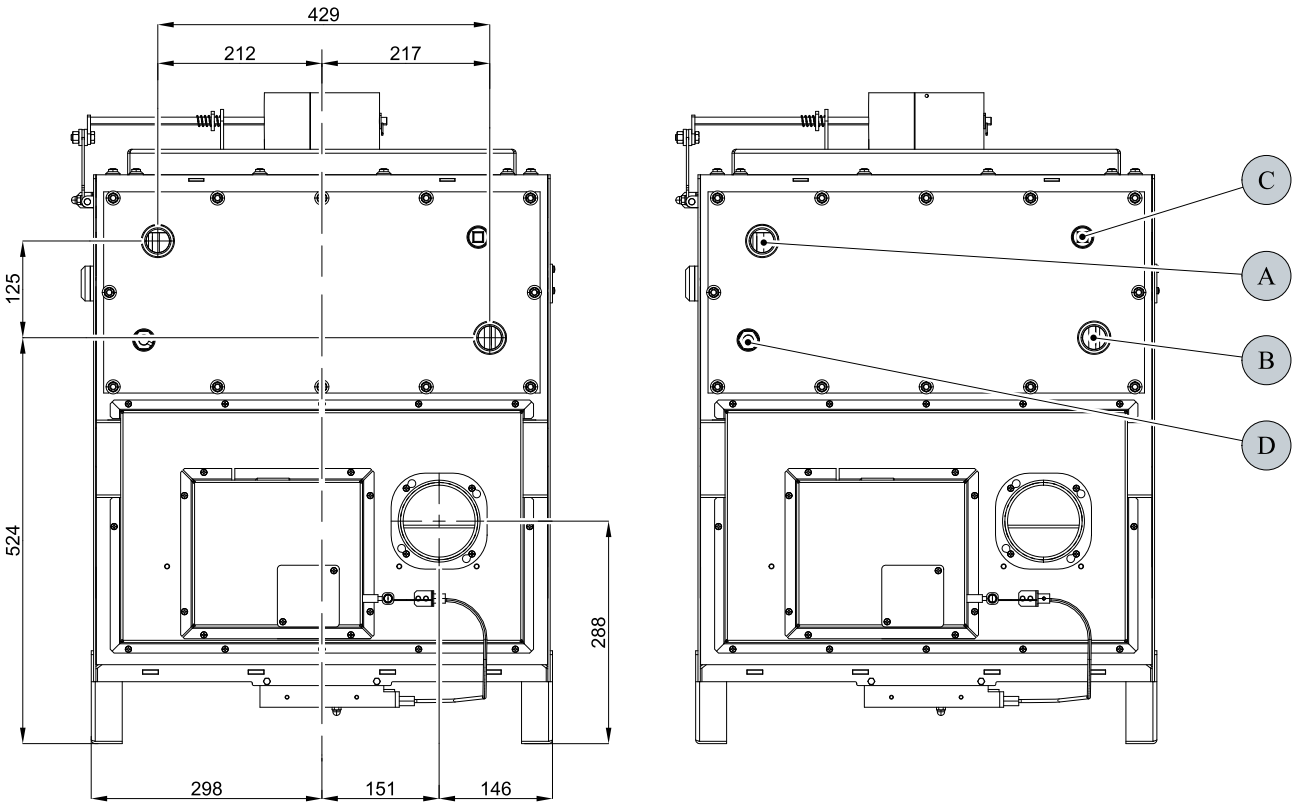


Poznámka

Koleno odťahu spalín je dodávané ako zvláštne príslušenstvo



3.2. Zapojenie výmenníka

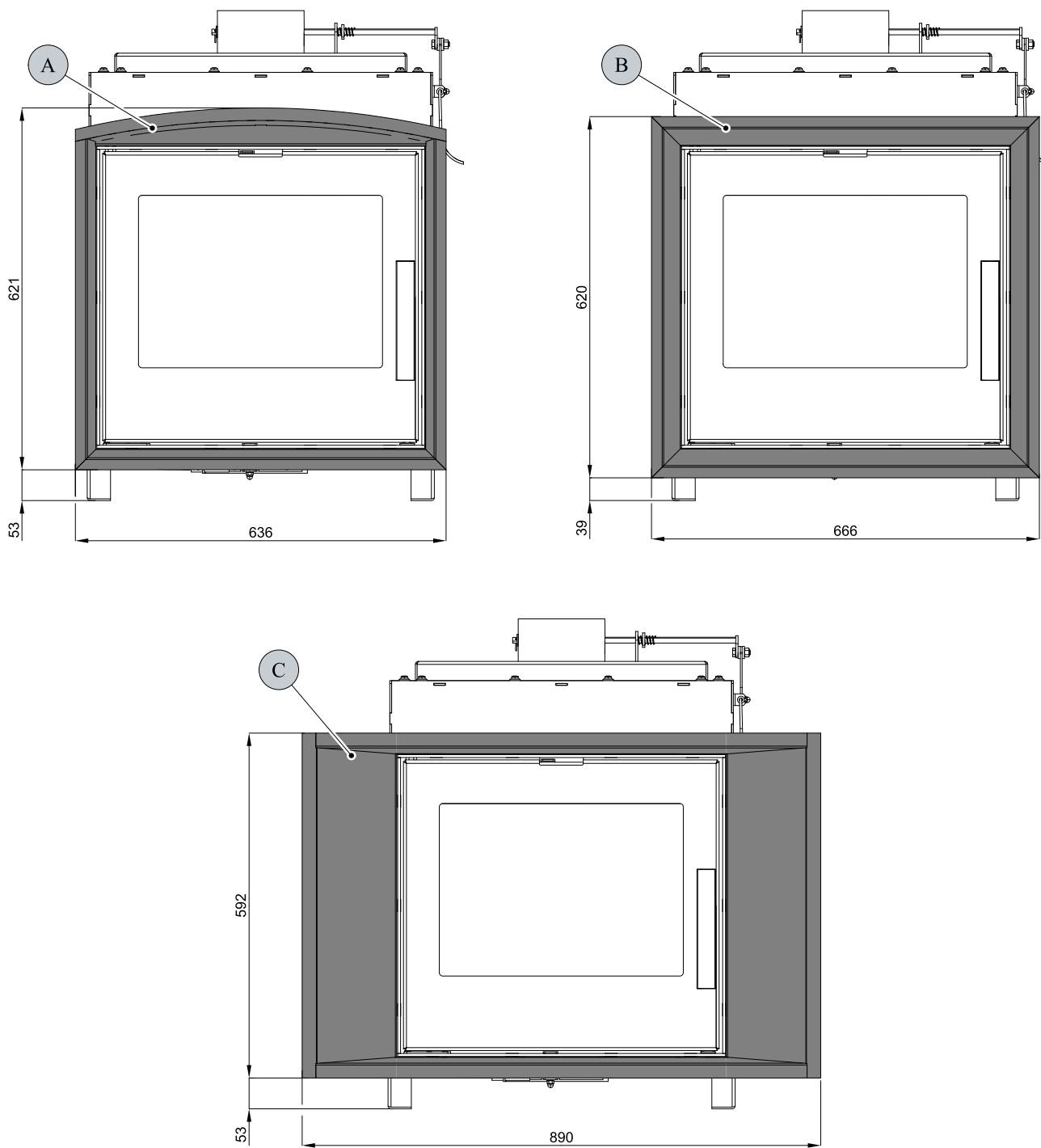


Pozícia	Názov
A	Vývod vykurovacej vody (vnútorný závit G1")
B	Prívod vratnej vody (vnútorný závit G1")
C	Otvor pre rezervoár (vnútorný závit G1/2", hĺbka 55 mm) obehové čerpadlo / odvzdušňovací ventil
D	Nádržka pre termostatický senzor (klapka automatickej regulácie vzduchu)

4. Montáž rámov dverok

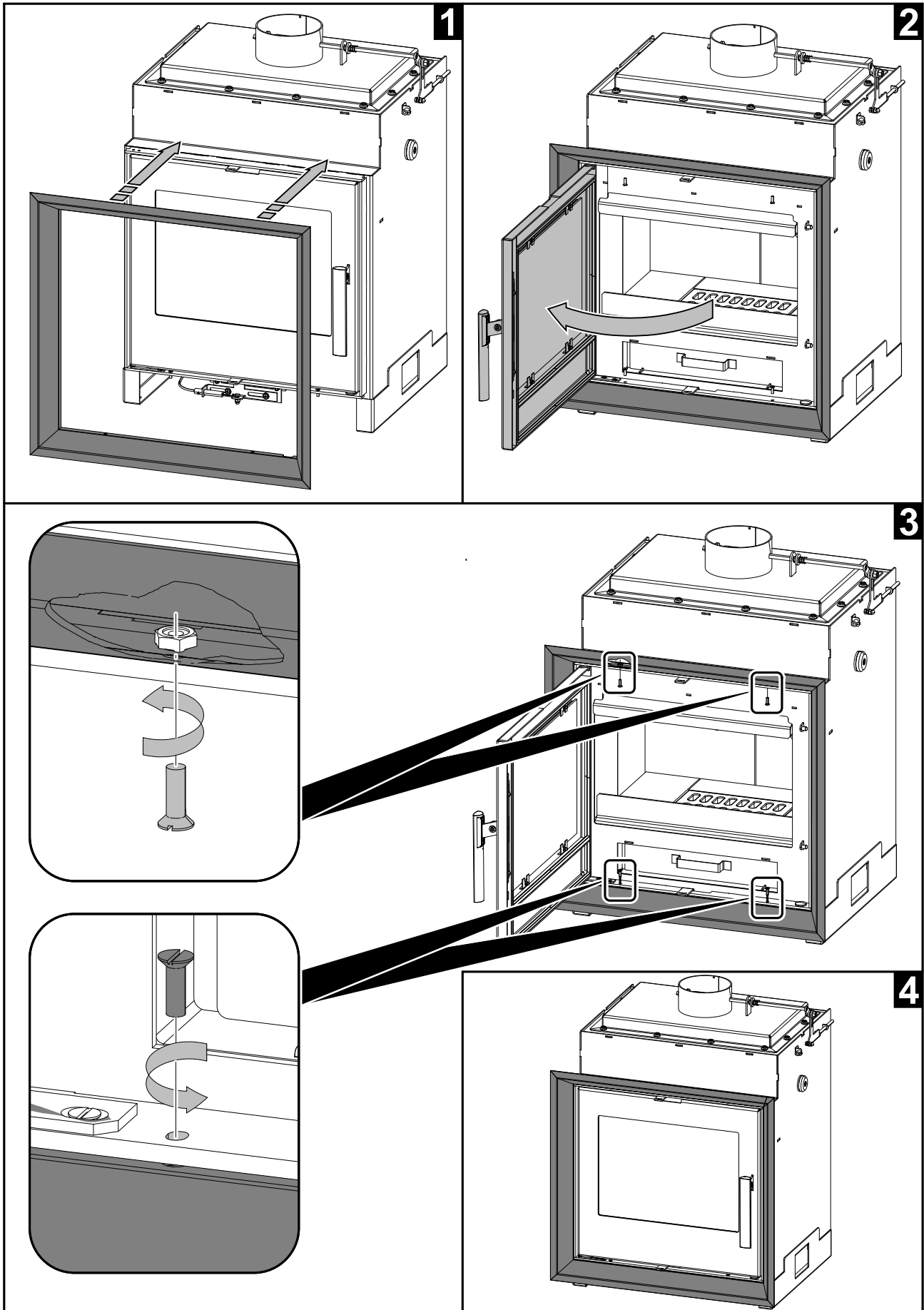
SK

4.1. Rozmer rámov dverok podľa typu



Pozícia	Názov	Číslo tovaru
A	Rámček – malý oblúk	0671015115085
B	Rámček – malý rovný	0671015115070
C	Rámček – veľký rovný	0671015115090

4.2. Návod na montáž rámu dvierok



SK

Montáž rámov dvierok

7

5. Návod na čistenie výmenníka

SK

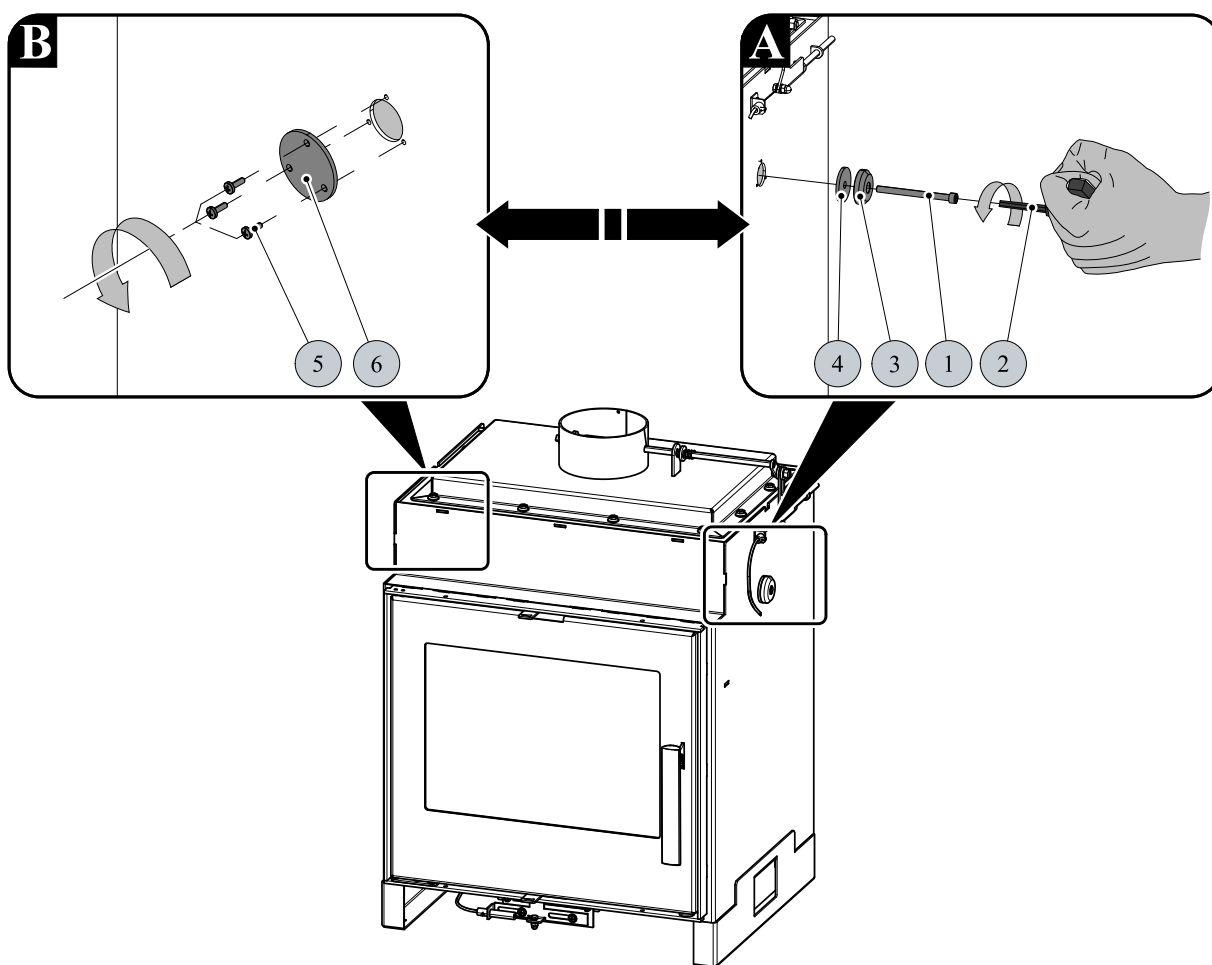


DÔLEŽITÉ

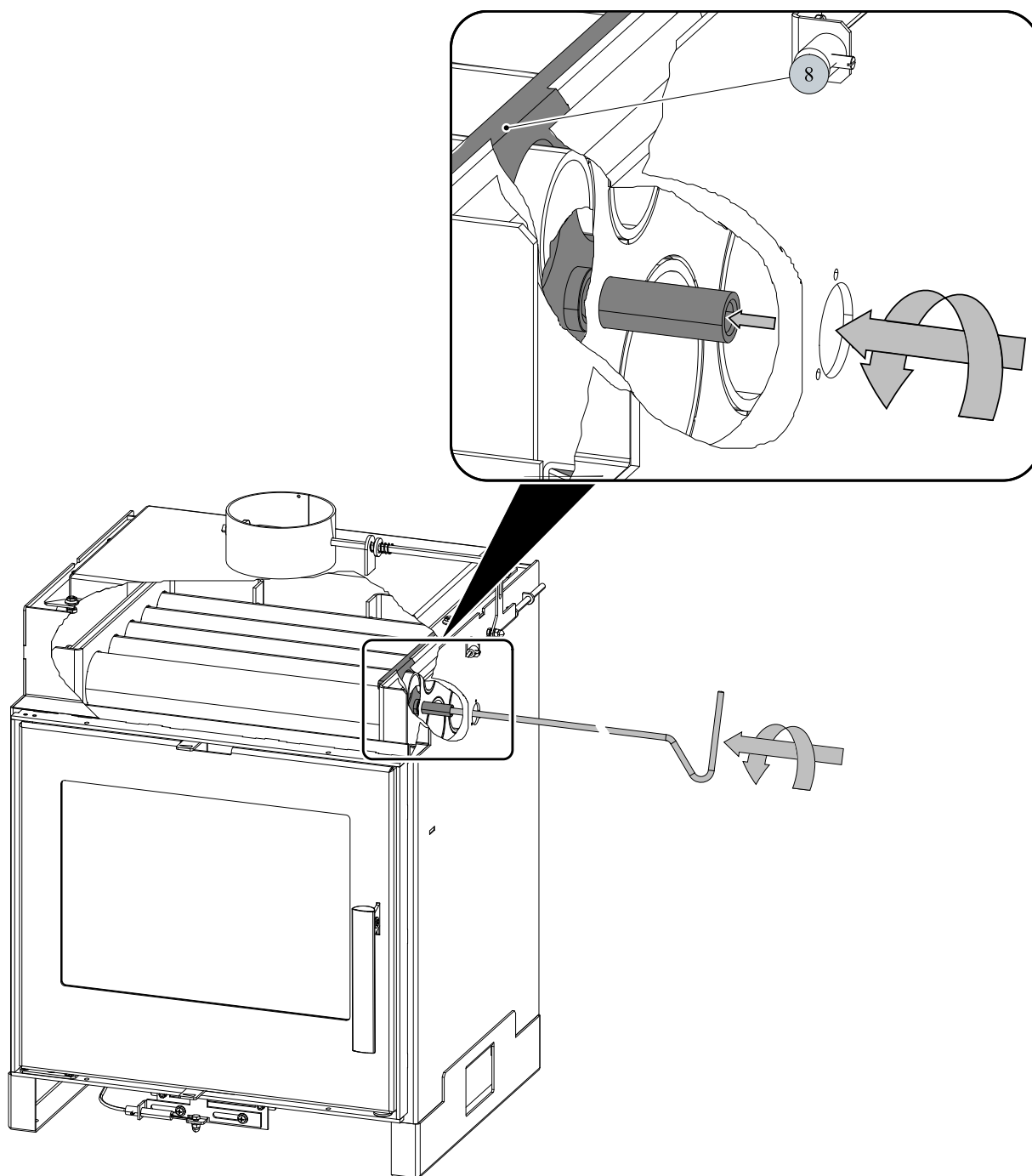
Čistenie stieracou lištou (poz. 8) sa odporúča vykonávať minimálne 1× za týždeň a podľa spôsobu prevádzky aj častejšie.

1. Voľba strany pre čistenie

Pri voľbe strany pre čistenie inej než na obrázku je nutné zameniť umiestnenie dielov podľa obr. A, B.



2. Naskrutkovanie ťahadla čistenia



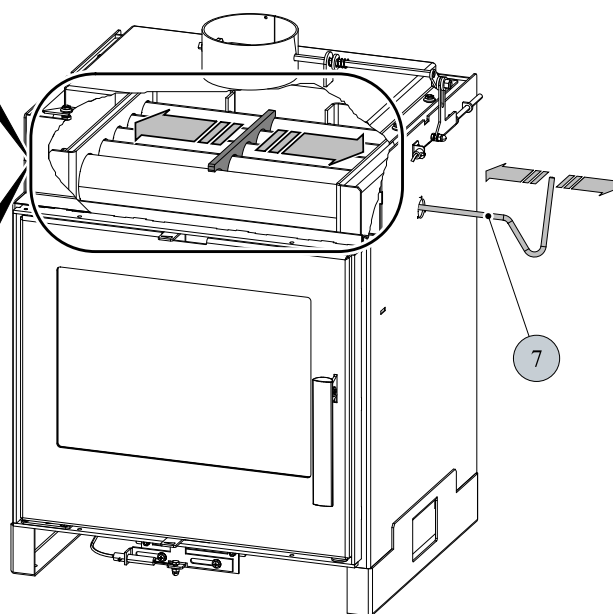
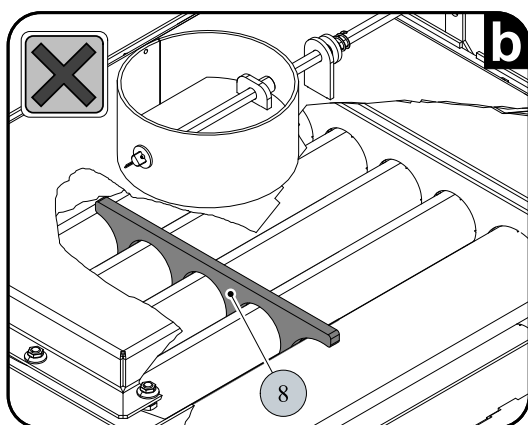
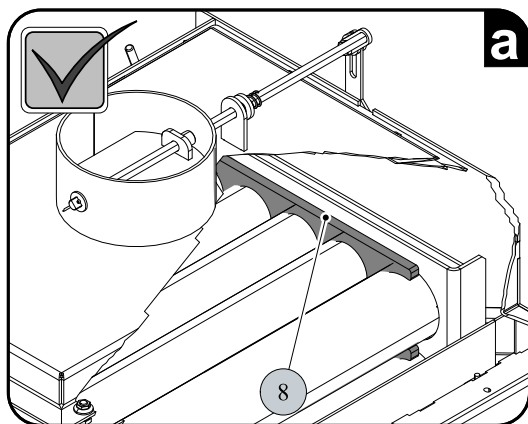
SK

3. Samotné čistenie a aretácia čistiacej dosky

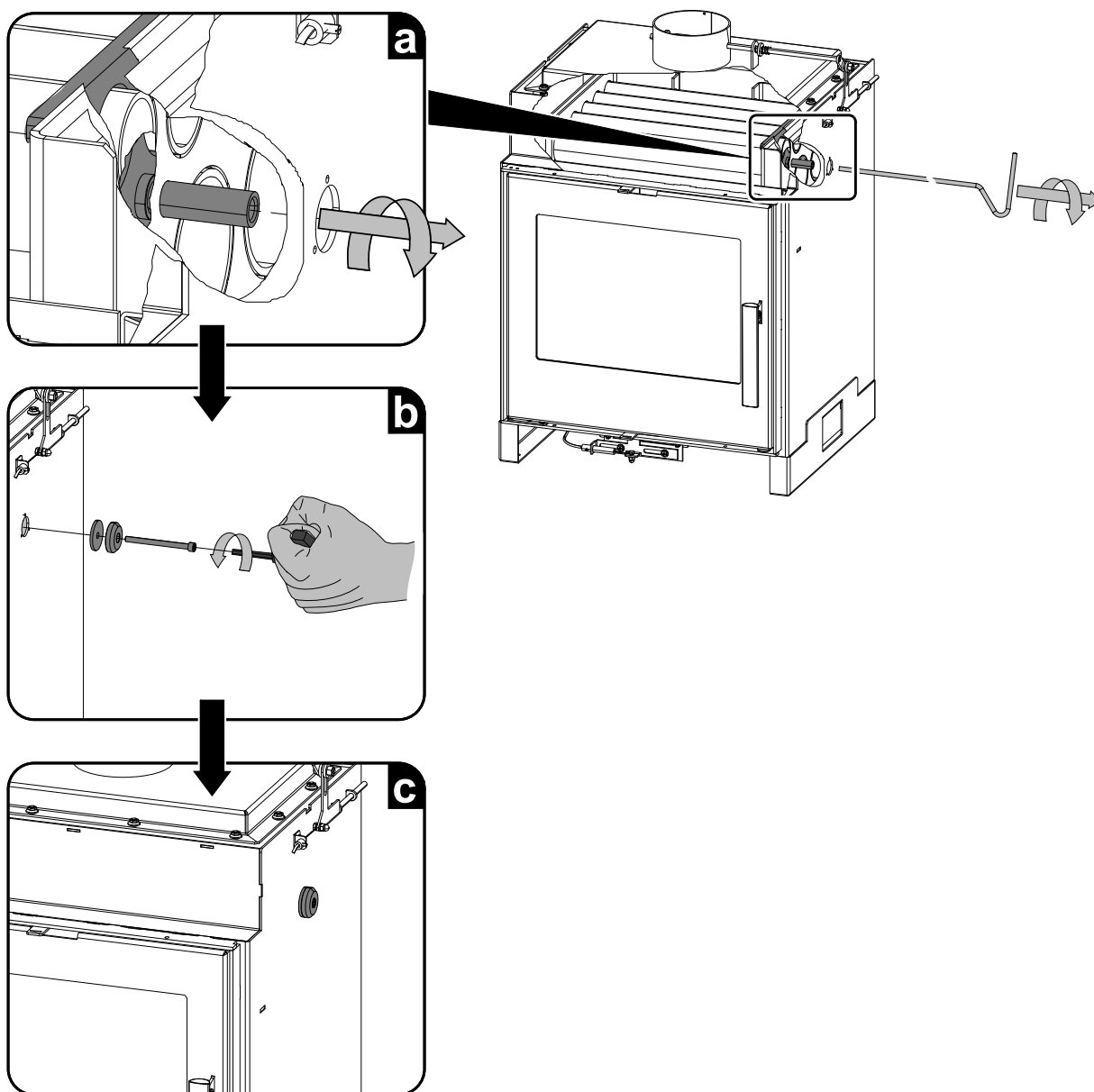


DÔLEŽITÉ

Pri ukončení čistenia vždy zaaretujte stieraciu lištu (poz. 8, obr. a). Nenechávajte stieraciu lištu nad plameňom (poz. 8, obr. b).



4. Ukončenie čistenia a aretácia čistiacej dosky



Pozícia	Názov	Číslo tovaru
1	Skrutka M8 × 100 DIN 912	0470615003080
2	Imbusový kľúč 6 mm (je súčasťou dodávky)	9001700060005
3	Záslepné viečko – čierna	0470615006012
4	Tesnenie čistenia	0470615005018
5	Skrutka M4,2 × 13 DIN 7504M	0030150480131
6	Krytka prechodu – čierna	0671015005006
7	Ťahadlo čistenia/čierna	0470615006080
8	Stieracia lišta	—

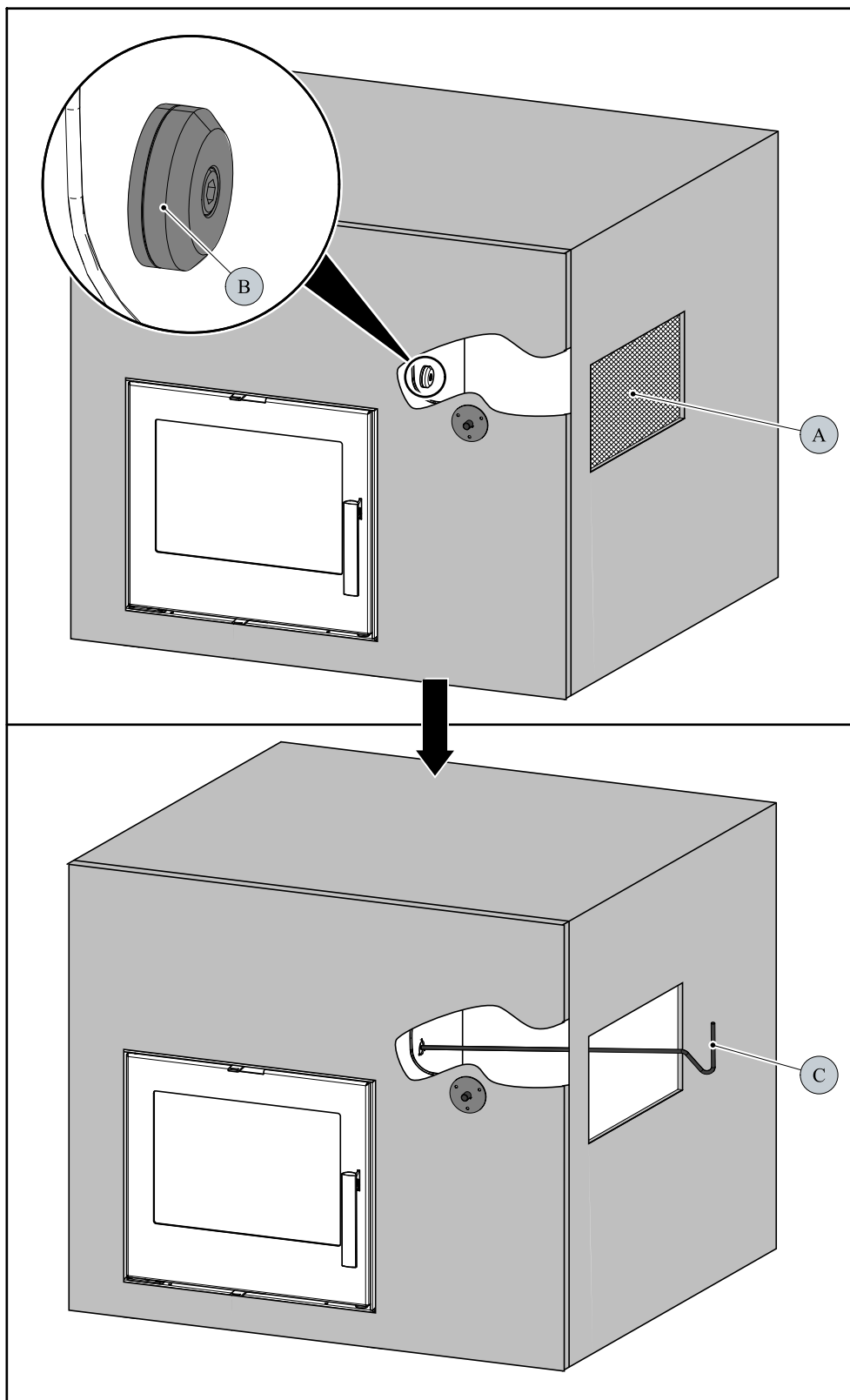
5.1. Čistenie výmenníka v krbovej obstavbe

SK



VÝSTRAHA

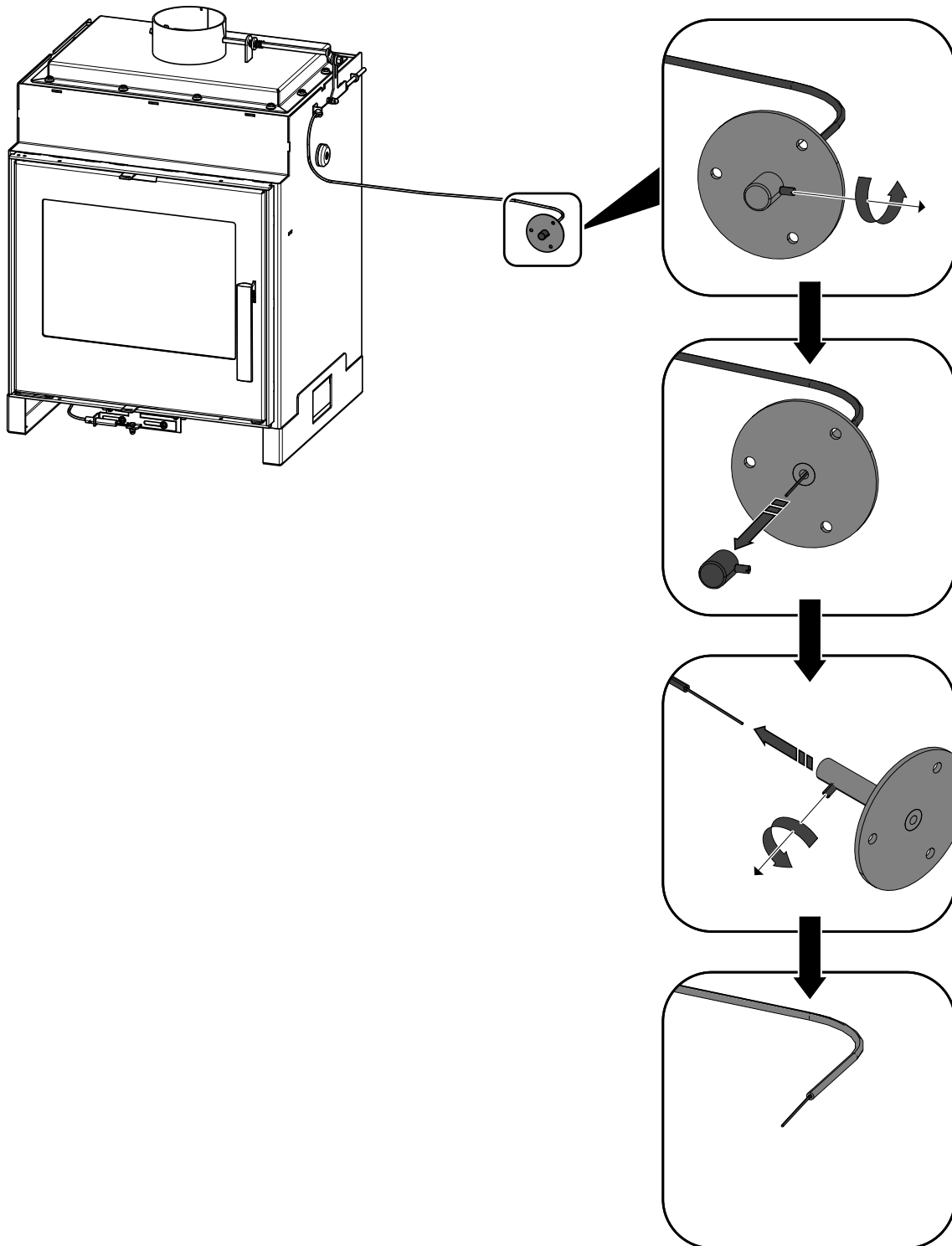
Pri čistení výmenníka v krbovej obstavbe je dôležité pripraviť čistiaci otvor (poz. A), aby ste si zaistili prístup k záslepnému viečku (poz. B). A potom mohli vyčistiť samotný výmenník pomocou čistiaceho ťahadla (poz. C).



6. Inštalácia regulátora komínovej klapky

SK

6.1. Demontáž regulátora komínovej klapky



6.2. Montáž regulátora komínovej klapky



Poznámka

Regulátor komínovej klapky je možné inštalovať na ľubovoľnú krbovú obstavbu (poz. 1). Zvoľte vhodné montážne skrutky (obr. 4) podľa druhu materiálu vašej krbovej obstavby (poz. 1).

