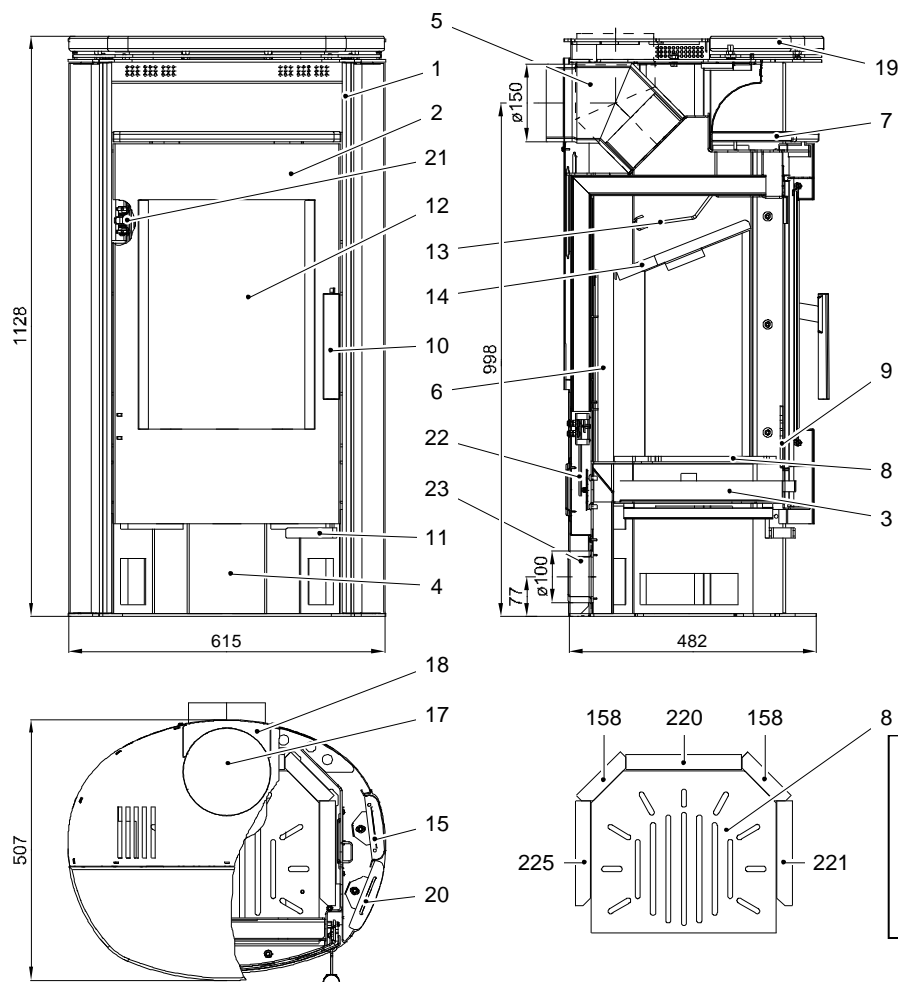




## Technická dokemantace Rondo



### Vhodné palivo:

Pro používání vhodného paliva nahlédněte do kapitoly **2.2 Palivo** ve Všeobecném návodu k obsluze.

### Správný provoz:

Pro správné a bezpečné zacházení s krbovými kamny nahlédněte do kapitol: **2. Popis spalovacího procesu a 5. Návod k obsluze** ve Všeobecném návodu k obsluze.

Číslo zboží	Číslo šamotu	Rozměr
0050102200005	220	370x240x30
0050102210005	221	450x204x30
0050102250005	225	450x204x30
0050101580005	158	370x120x30

Palivo	Maximální množství paliva	Regulátor primárního vzduchu (11) - zátop	Regulátor sekundárního vzduchu (22) - topení
Dřevěná polena, Ekobrikety	2 – 3 polena (cca 2 – 2,5 kg), 1 ekobriketa (2 kg)	Při zátopu otevřete po dobu prvních 10 minut	Automatické ovládání
Uhelné brikety	3 – 4 brikety (cca 2 – 2,5 kg)	otevřeno	Automatické ovládání

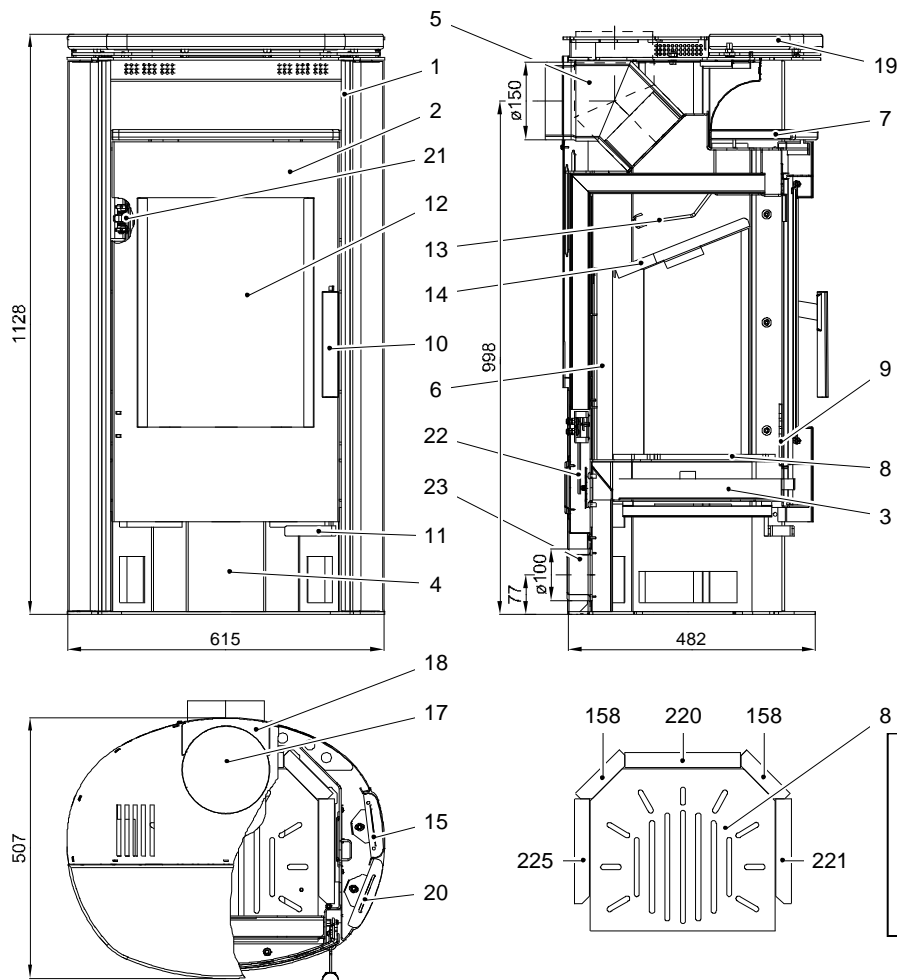
Číslo zboží	Poz.	Název	Číslo zboží	Poz.	Název
-	1	Těleso kamen	0050500620005	14	Clona spodní 400x275
0424917205300	2	Dvířka topeniště/antracit	0424917005101	15	Kryt boční - plech
0427717005600	3	Popelník	0421817005001	17	Záslepka vrchní
-	4	Zásobník pro palivo	0424917205060	18	Záslepka zadní
0425515025002	5	Hrdlo kouřovodu	0424918010100	19	Obklad horní/Serpentino
-	6	Šamotová vyzdívka	0424918020100	19	Obklad horní/Paradiso
-	7	Píčka	0424918010200	20	Obklad boční/Serpentino
0424917205020	8	Rošt	0424918020200	20	Obklad boční/Paradiso
0424917006500	9	Zábrana	0088400230005	21	Pružina zavírání dvířek
0425317035302	10	Pákový uzávěr dvířek top.	-	22	Regulátor sekundárního vzduchu - aut.
-	11	Regulátor primárního vzduchu	0088500050008	23	Externí přívod vzduchu Ø 100
0424917205304	12	Žáruvzdorné sklo 480x340	0040014140005	-	Těsnící šňůra dveří 14 mm (2450 mm)
0424917006502	13	Clona horní - volná	0040210040005	-	Těsnící šňůra skla 10x4 mm (1600 mm)

Technická data:		Rondo			
Výška	1128 mm	Prům. teplota spalin za hrdlem kouřovodu	290 °C		
Šířka	615 mm	Minimální tah komína	12 Pa		
Hloubka bez kliky	507 mm	Minimální tah komína při 0,8 násobku jmenovitého výkonu	10 Pa		
Hmotnost	187 kg	Hmotnostní průtok suchých spalin	7,5 g/s		
Hrdlo kouřovodu	150 mm	Palivo	Dřevěná polena	Ekobrikety	Uhelné brikety
Jmenovitý tepelný výkon	8 kW	CO <sub>2</sub>	9,4 %	10,0 %	9,8 %
Rozsah výkonů	3,6 – 8,6 kW	Energetická účinnost	80,7 %	81,0 %	80,2 %

Zkoušeno dle: ČSN EN 13240



## Technická dokumentácia Rondo



### Vhodné palivá:

Ohľadom použitia vhodného paliva si pozrite kapitolu **2.2 Palivo** vo všeobecnom návode na obsluhu.

### Správna prevádzka:

Pre správne a bezpečné zaobchádzanie s krbovou pecou si pozrite kapitoly: **2. Popis spaľovacieho procesu** a **5. Návod na obsluhu** vo všeobecnom návode na obsluhu.

Číslo tovaru	Číslo šamotu	Rozmer
0050102200005	220	370x240x30
0050102210005	221	450x204x30
0050102250005	225	450x204x30
0050101580005	158	370x120x30

Palivo	Max. množstvo paliva	Regulátor primárneho vzduchu (11) - zakúrenie	Regulátor sekundárneho vzduchu (22) - kúrenie
Drevené polena, Ekobrikety	2 – 3 polena (cca 2 – 2,5 kg), 1 ekobriketa (2 kg)	Pri zakúrení otvorte počas prvých 10 minút	Automatická regulácia
Uholné brikety	3 – 4 brikety (cca 2 – 2,5 kg)	otvorené	Automatická regulácia

Číslo tovaru	Poz.	Názov	Číslo tovaru	Poz.	Názov
-	1	Teleso kachlí	0050500620005	14	Clona dolná 400x275
0424917205300	2	Dvierka kúreniska/antracit	0424917005101	15	Kryt bočný - plech
0427717005600	3	Popolník	0421817005001	17	Záslepka vrchný
-	4	Zásobník pre palivo	0424917205060	18	Záslepka zadný
0425515025002	5	Hrdlo dymovodu	0424918010100	19	Obklad horný/Serpentino
-	6	Šamotová výmurovka	0424918020100	19	Obklad horný/Paradiso
-	7	Piecka	0424918010200	20	Obklad bočný/Serpentino
0424917205020	8	Rošt	0424918020200	20	Obklad bočný/Paradiso
0424917006500	9	Zábrana	0088400230005	21	Pružina zatvárania dvierok
0425317035302	10	Pákový uzáver dvierok kúreniska	-	22	Regulátor sekundárneho vzduchu - aut.
-	11	Regulátor primárneho vzduchu	0088500050008	23	Externý prívod vzduchu Ø 100
0424917205304	12	Žiaruvzdorné sklo 480x340	0040014140005	-	Tesniaca šnúra dvierok 14 mm (2450 mm)
0424917006502	13	Clona horná - voľná	0040210040005	-	Tesniaca šnúra skla 10x4 mm (1600 mm)

Technické údaje:		Rondo			
Výška	1128 mm	Priem. teplota spalin za hrdl. dymovodu	290 °C		
Šírka	615 mm	Minimálny ťah komína	12 Pa		
Hĺbka bez kľučky	507 mm	Minimálny ťah komína pri 0,8 násobku menovitého výkonu	10 Pa		
Hmotnosť	187 kg	Hmotnostný prietok spalin	7,5 g/s		
Priemer hrdla dymovodu	150 mm	Palivo	Drevené polena	Ekobrikety	Uholné brikety
Menovitý výkon	8 kW	CO <sub>2</sub>	9,4 %	10,0 %	9,8 %
Regulovateľný rozsah	3,6 – 8,6 kW	Energetická účinnosť	80,7 %	81,0 %	80,2 %
Skúšané podľa: ČSN EN 13240					