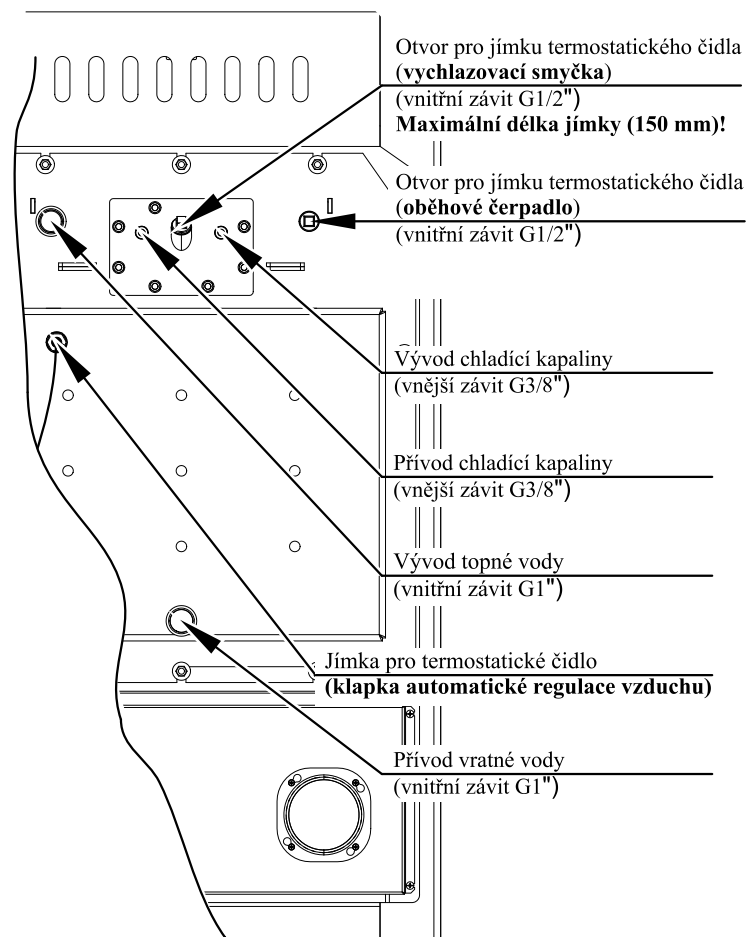
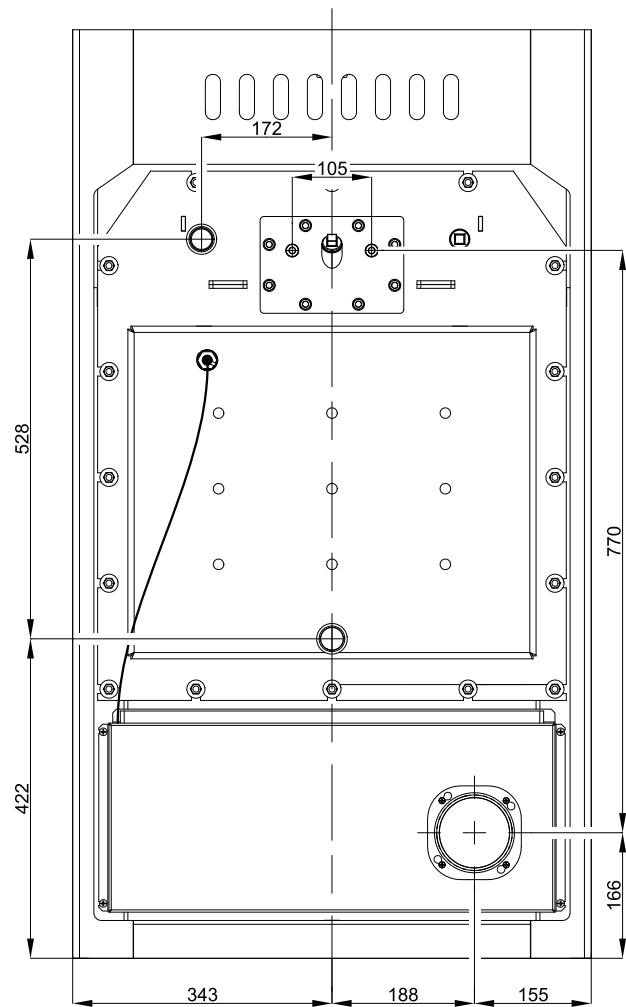
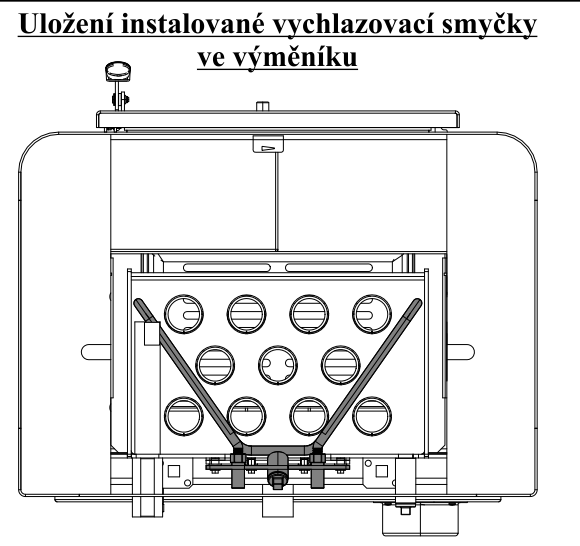
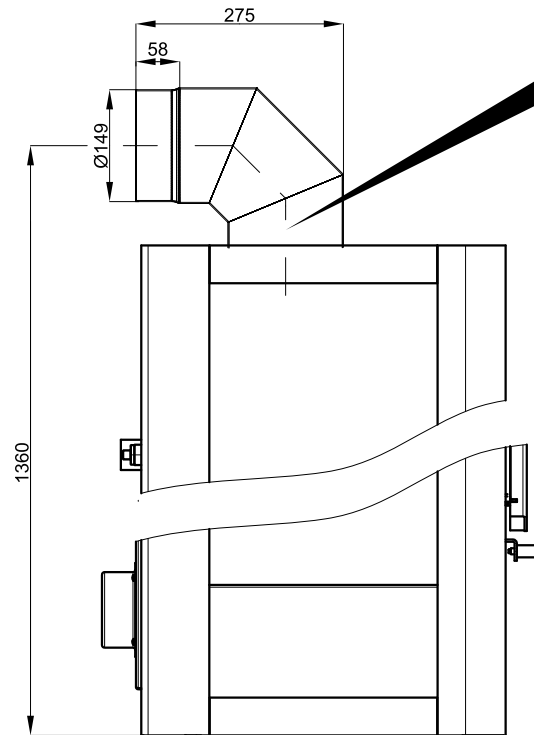




ROZMĚROVÉ SCHEMA KRBOVÝCH KAMEN S INSTALACÍ KOLENA ODTAHU SPALIN Dodávaného jako zvláštní příslušenství



Otvor pro jímku termostatického čidla (vychlazovací smyčka) (vnitřní závit G1/2") Maximální délka jímky (150 mm)!

Otvor pro jímku termostatického čidla (oběhové čerpadlo) (vnitřní závit G1/2")

Vývod chladicí kapaliny (vnější závit G3/8")

Přívod chladicí kapaliny (vnější závit G3/8")

Vývod topné vody (vnitřní závit G1")

Jímka pro termostatické čidlo (klapka automatické regulace vzduchu)

Přívod vratné vody (vnitřní závit G1")



Technický list pro krbová kamna Kalmar II/11 s výměníkem



Vhodné palivo:

Pro používání vhodného paliva nahlédněte do kapitoly 2.2 Palivo ve Všeobecném návodu k obsluze.

Správný provoz:

Pro správné a bezpečné zacházení s krbovými kamny nahlédněte do kapitol: 2. Popis spalovacího procesu a 5. Návod k obsluze ve Všeobecném návodu k obsluze.

POKYNY PRO OVLÁDÁNÍ REŽIMU SPALOVÁNÍ:

Palivo	Výkon topidla		Výkon topidla		Výkon topidla		Výkon topidla	
	100%	33%	100%	33%	100%	33%	100%	33%
	Množství paliva		Primární vzduch		Sekundární vzduch		Terciální vzduch	
Dřevěná polena	4 kg/h	1,3 kg/h	otevřen 10%	otevřen 10%	otevřen 100%	otevřen 50%	neregulovatelný	
Ekobrikety	4 kg/h	1,3 kg/h	otevřen 10%	otevřen 10%	otevřen 100%	otevřen 50%	neregulovatelný	
Uhelné brikety	2,2 kg/h	0,7 kg/h	otevřen 100%	otevřen 50%	otevřen 100%	otevřen 50%	neregulovatelný	

TECHNICKÁ DATA:

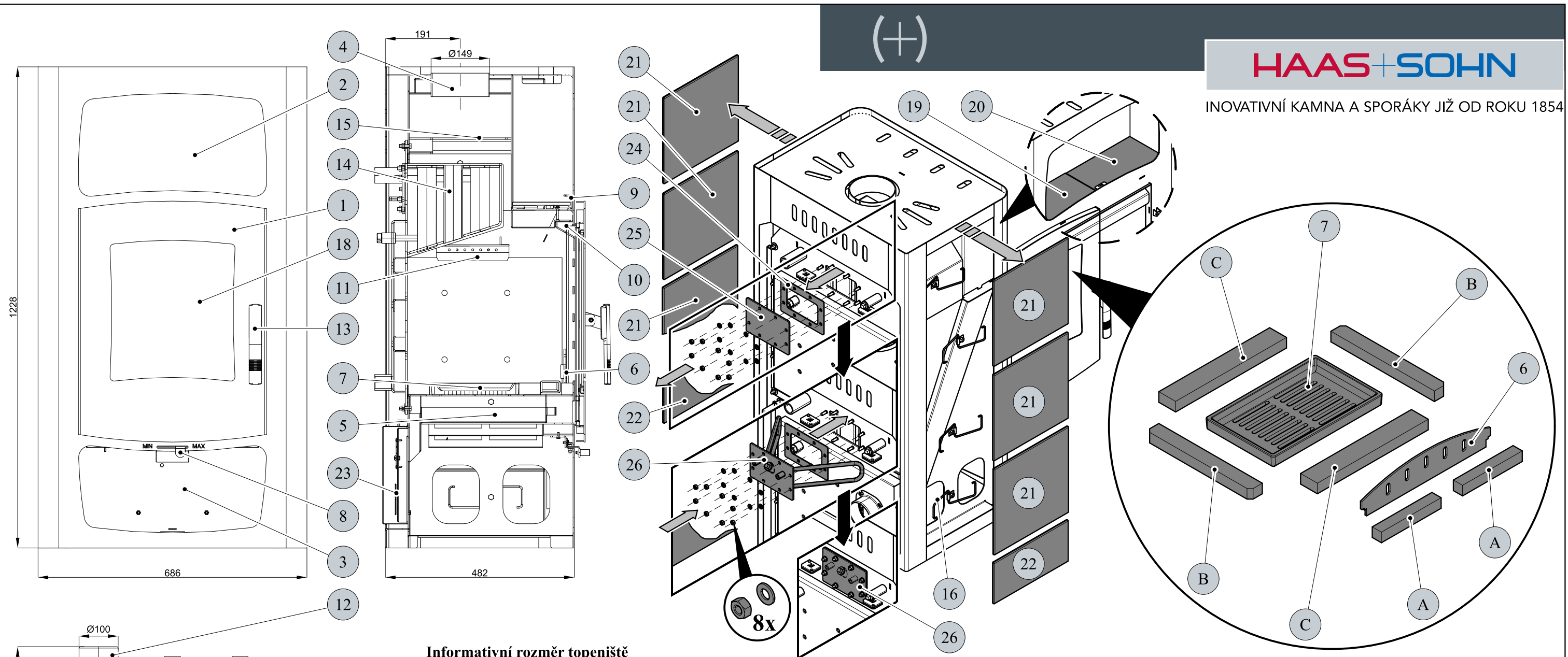
	Dřevěná polena	Ekobrikety	Uhelné brikety		
Dosažený tepelný výkon (100%)	15,1 kW	15,2 kW	10,5 kW	Výška	1228 mm
Snížený tepelný výkon (33%)	5 kW	5 kW	3,5 kW	Šířka	686 mm
Výkon předávaný pouze tělesem kamen	3,9 kW	3,8 kW	2,2 kW	Hloubka	626 mm
Použitelný výkon pro ohřev vody	11,2 kW	11,4 kW	8,3 kW	Hmotnost	221 kg
Maximální dávka paliva pro přiložení	4 kg/hod	4 kg/hod	2,2 kg/hod	Průměr kouřovodu	150 mm
Prům. teplota spalin za hrdl. kouřovodu	272 °C	270 °C	224 °C	Maximální provozní přetlak výměníku	0,3 MPa
Hmotnostní průtok suchých spalin	11,8 g/s	12,7 g/s	17,4 g/s	Vodní obsah výměníku	29,5 l
Energetická účinnost	82,6 %	83,5 %	73 %	Doporučený tepelný spád (t výstupní – t vstupní)	75 - 60 °C
Průměrná koncentrace CO ₂	11,5 %	9,4 %	4,8 %	Minimální tah komína v hrdle kouřovodu	12 Pa
Koncentrace CO ve spalinách při 13% O ₂	4825 mg/Nm ³	3123 mg/Nm ³	3254 mg/Nm ³	Vytápěcí schopnost (střední tepelné ztráty) při 15,2 kW	cca 274 m ³
Prach při 13% O ₂	134 mg/Nm ³	118 mg/Nm ³	147 mg/Nm ³	Regulovatelný výkon	3,5 – 15,2 kW
Množství spalovacího vzduchu při jmenovitém výkonu	35 m ³ /h	38 m ³ /h	20 m ³ /h		
Zkoušeno dle ČSN EN 13240:2002/A2:2005					



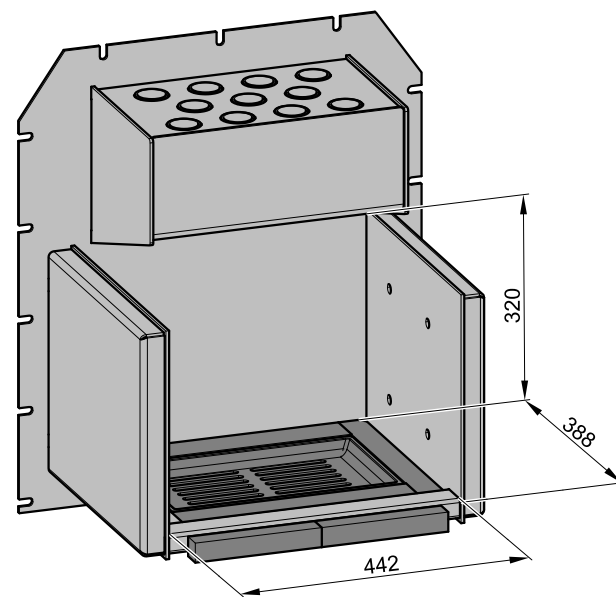
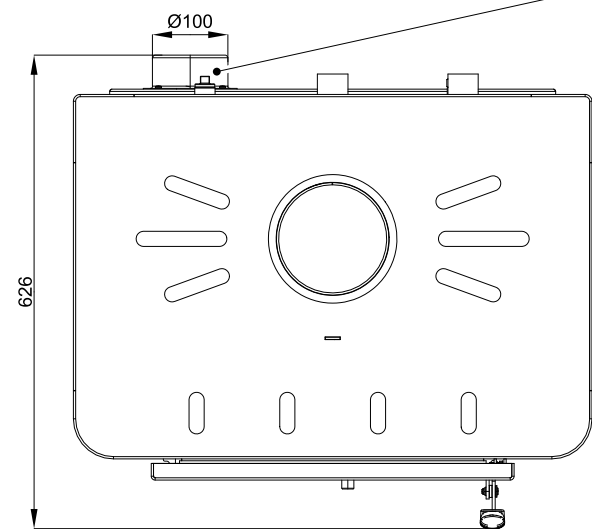


HAAS+SOHN

INOVATIVNÍ KAMNA A SPORÁKY JIŽ OD ROKU 1854



Informativní rozměr topeniště



TECHNICKÝ POPIS :					
Poz.	Název	Číslo zboží	Poz.	Název	Číslo zboží
1	Dvířka topeniště/černá	0431317015300	18	Žárovzdorné sklo	0473017105301
1	Dvířka topeniště/antracit	0431317035300	19	Obklad pisky - levý/běžový	0431517206111
2	Picka	-	19	Obklad pisky - levý/šedý	0431517026111
3	Zásobník pro palivo	-	20	Obklad pisky - pravý/běžový	0431517206112
4	Hrdlo kouřovodu	-	20	Obklad pisky - pravý/šedý	0431517026112
5	Popelník/černá	0433117005600	21	Obklad/běžový	0061001000405
5	Popelník/antracit	0433117006600	21	Obklad/šedý	0061002000305
6	Zábrana/černá	0431317015008	22	Obklad spodní/běžový	0431317116113
6	Zábrana/antracit	0431317016008	22	Obklad spodní/šedý	0431317136113
7	Litínový rošt/černá	0020100100006	23	Automatická regulace vzduchu (klapka)	0431317006601
7	Litínový rošt/antracit	0020100100005	24	Těsnění	0431317006060
8	Regulátor primárního vzduchu/zlatý	0082010010005	25	Víko smyčky/černá	0431317006061
8	Regulátor primárního vzduchu/chrom.	0082020010005	25	Víko smyčky/antracit	0431317007061
9	Regulátor sekundárního vzduchu/černá	0433117005009	26	Vychlazovací smyčka (není součástí dodávky)	0431317006064
9	Regulátor sekundárního vzduchu/antracit	0433117006009	A	Cihla 30x30x195	0431317005501
10	Přívod sekundárního vzduchu	-	B	Cihla 30x40x338	0431317005502
11	Přívod terciálního vzduchu	-	C	Cihla 30x55x362	0431317005503
12	Externí přívod vzduchu (Ø100)	-			
13	Pákový uzávěr dvířek topeniště/zlatá	0431317015318			
13	Pákový uzávěr dvířek topeniště/chrom.	0431317035318			
14	Teplovodní výměník/černá	0431317006000			
14	Teplovodní výměník/antracit	0431317007000		Těsnící šňůra dveří 14 mm (2220 mm)	0040014140005
15	Clona - pevná	-		Těsnící šňůra držáků skla 8x2 (96 mm)	0040208020006
16	Pružinový držák obkladu	0088400010005		Těsnící šňůra skla a výměníku 10x4 mm (1380/2650 mm)	0040210040005