

IRON DOG 06

Návod k obsluze

BRUNNER[®]
heizen auf bayerisch.

ŽELEZNÍ PSI

jsou litinová kamna made in Germany. Vyrábí je rodinná firma, která se během 3 generací dosud věnovala pouze výrobě kamen na dřevo. Do této série kamen se promítlo veškeré know-how, kterým firma disponuje, a vznikla tak mimořádná kamna v mimořádné kvalitě. Proto i tento mimořádný název »**ŽELEZNÝ PES**« pro mimořádné osobnosti nebo jako dárek přátelům.

Zima může přijít, už se na ni těšíme.

Srdečně vítejte v rodině **IRON DOG**.

Eggenfelden, srpen 2007



Ulrich Brunner

Název >>**EISERNER HUND**<< - >>**IRON DOG**<< - je chráněn jako registrovaná značka. Jednotlivé modely jsou registrovány jako průmyslový vzor.

1 OBSAH

1	Obsah.....	3
2	Můj železný pes.....	4
3	Technické údaje.....	5
4	Bezpečnostní pokyny.....	13
5	Obecně.....	15
6	Palivo a výhřevnost.....	17
7	Skladování palivového dřeva.....	19
8	Množství paliva.....	20
9	Obsluha.....	21
10	Topení v kamnech Iron Dog.....	25
11	Popel.....	26
12	Čištění a údržba.....	27
13	Důležité upozornění.....	29
14	Odstraňování závad.....	30
15	Upozornění.....	32

IRON DOG

Před prvním zatopením v kamnech si přečtěte tento návod k obsluze a dodržujte zejména bezpečnostní pokyny. Dále je třeba postupovat podle návodu k instalaci a dodržovat evropské, národní a místní předpisy. Aktuální informace vám sdělí váš prodejce a obchodník s kamny **IRON DOG**.

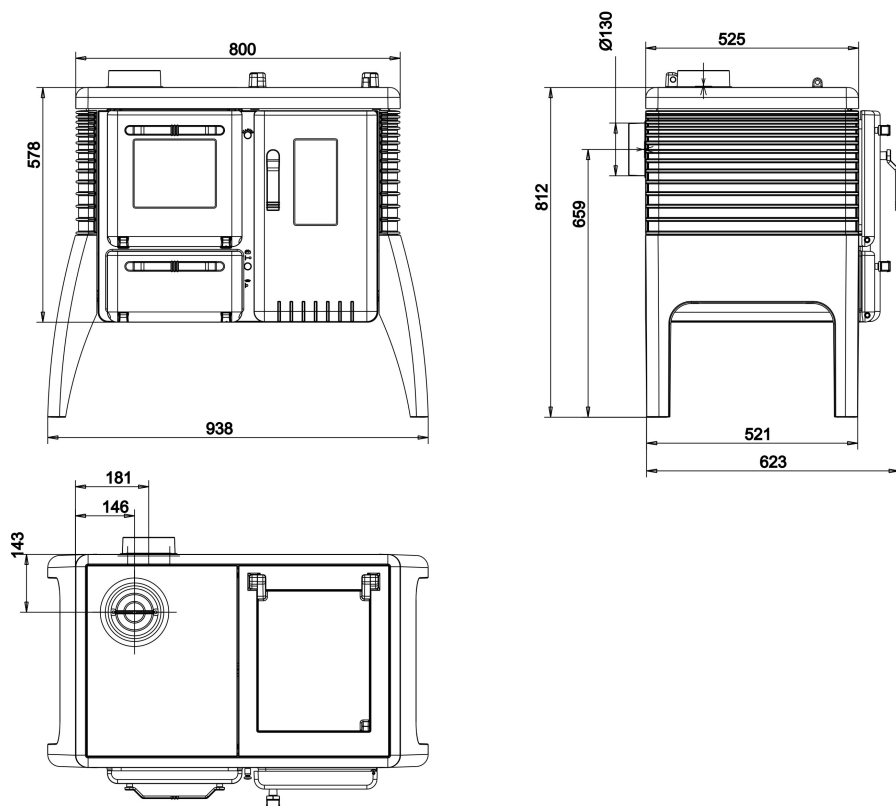
Návod k obsluze pečlivě uschovejte!

2 MŮJ ŽELEZNÝ PES

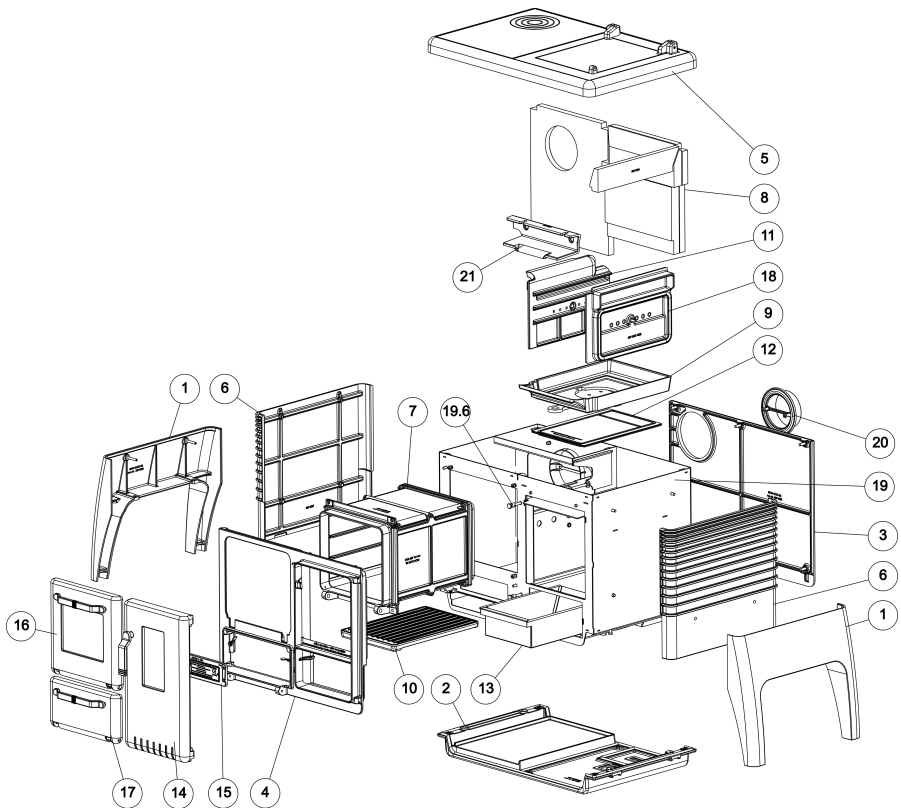
ŽELEZNÝ PES jsou zvláštní litinová kamna. Je to přítel na celý život. Jeho životnost přetrvá několik generací a svým majitelům přitom bude dobře sloužit - zacházejte s ním proto dobře.

Takřka všechny díly kamen **ŽELEZNÝ PES** jsou vyrobeny z odolné litiny, popelník a šroubové spoje jsou z ušlechtilé oceli. Povrch chrání speciální, teplu odolná barva. Tato litinová kamna včetně všech součástí jsou s největší pečlivostí vyráběna a montována v Německu.

3 TECHNICKÉ ÚDAJE

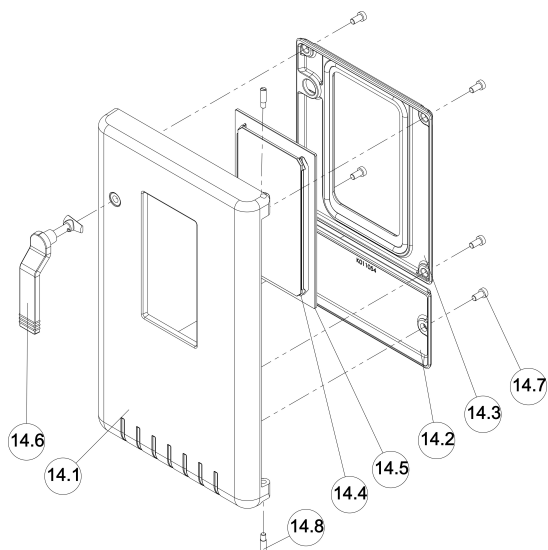


Obr.1: Technický výkres



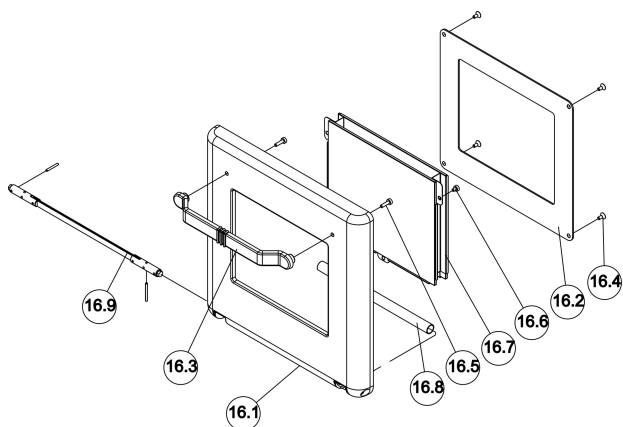
Obr.2: Součásti

Po- ložka	Označení	Číslo dílu
1	Noha (montážní celek)	K011094
2	Základní deska (montážní celek)	K011092
3	Zadní stěna	K011003
4	Čelo (montážní celek)	K011098
5	Sporáková deska (montážní celek)	K011061-4
6	Boční stěna	K011007
7	Trouba (montážní celek)	K011015
8	Obložení sporáku (montážní celek)	K011132
9	Rošt (montážní celek)	K011036
10	Grilovací rošt	K011037
11	Boční stěna ohniště vlevo (montážní celek)	K011111
12	Dno popelníku (montážní celek)	K011134
13	Popelník	K011048
14	Dvířka topeniště vcelku (montážní celek)	K011056
15	Kryt revizního otvoru (montážní celek)	K011114
16	Dvířka trouby (montážní celek)	K011068
17	Revizní dvířka (montážní celek)	K011083
18	Boční stěna ohniště vpravo (montážní celek)	K011112
19	Ocelový korpus (montážní celek)	K011021
20	Hrdlo kouřovodu (montážní celek)	K008096
21	Ovládání vzduchu dvířek topeniště	K011084



Obr.3: Dvířka topeniště (montážní celek)

Po- ložka	Název	Číslo dílu
14.1	Dvířka topeniště (montážní celek)	K011096
14.2	Tepelný štít popelníku	K011054
14.3	Tepelný štít dvířek topeniště (montážní celek)	K011097
14.4	Sklo dvířek topeniště (montážní celek)	K011133
14.5	Sklo dvířek topeniště vnitřní	K011058
14.6	Úchytka dvířek (montážní celek)	K007018
14.7	Válcový šroub	M8 x 16
14.8	Kolíkový šroub	M8 x 30



Obr.4: Dvířka trouby (montážní celek)

Po- ložka	Název	Číslo dílu
16.1	Dvířka trouby (montážní celek)	K011091
16.2	Vnitřní deska dvířek trouby	K011069
16.3	Úchytka dvířek	K011018
16.4	Zápusťný šroub	M5 x 10
16.5	Válcový šroub	M5 x 16
16.6	Válcový šroub	M5 x 6
16.7	Skla dvířek trouby (montážní celek)	K011095
16.8	Kryt tyčové pružiny	K011145
16.9	Tyčová pružina (montážní celek)	K011090

1 ovládací páka víka sporákové desky

2 výkyvné víko sporákové desky

3 sporáková deska

4 zatápěcí klapka

5 posuvná tyč pro nastavení spalovacího vzduchu

6 trouba

7 dvířka topeniště

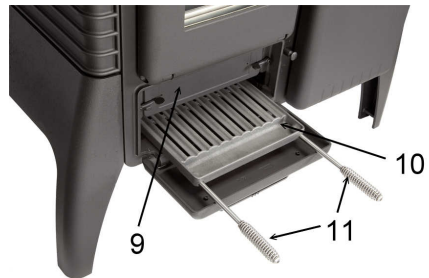
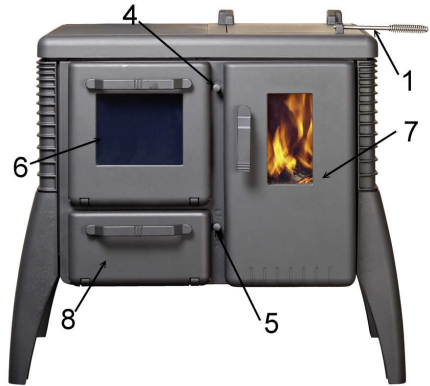
8 odkládací přihrádka (grilovací rošt / ovládací páky)

9 dvířka pro vymetání sazí

10 grilovací rošt

11 ovládací páky grilovacího roštu

Díly potřebné pro grilování jsou dodávány pouze k verzím kamen s grilovací funkcí!

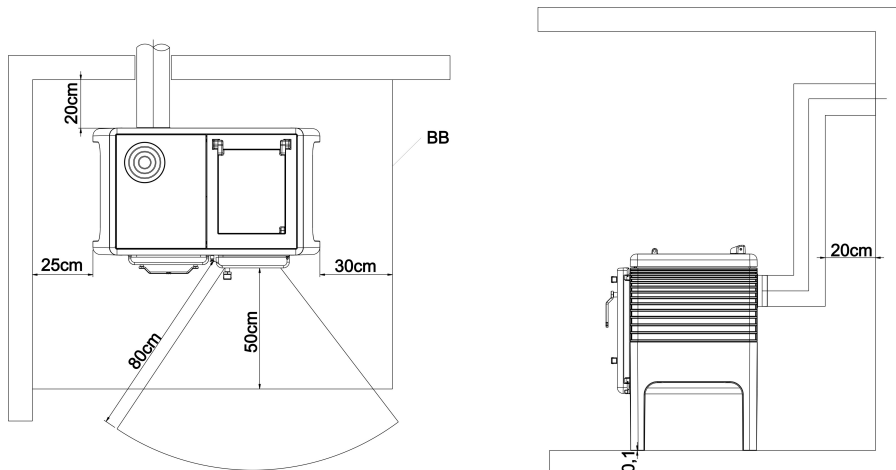


Obr.5: Součásti kamen IRON DOG 06

Ke kamnům Iron Dog 06 jsou přiloženy dvě ovládací páky, které se používají pro manipulaci s krytem sporákové desky a zároveň i grilovacím roštem.



Během topného cyklu musí být výkyvné víko sporákové desky vždy zavřené. Nebezpečí požáru!



Obr.6: Minimální vzdálenosti

Hodnoty

Jmenovitý tepelný výkon	kW	8
Hmotnostní proud spalin	g/s	11
Teplota spalin (u kouřového hrdla)	°C	290
Požadovaný přepravní tlak	Pa	13
Spotřeba / h	kg	2,5
Objem vytápěného prostoru	m ³	60 - 110
Účinnost	%	82
Potřeba spalovacího vzduchu	m ³ /h	18

Údaje o spotřebiči

Rozměry (v x š x h)	mm	810x94x625
Rozměr skla (v x š)	mm	207x102
Otvor topeniště (v x š)	mm	238x267
Připojení kouřovodu		nahore / zadní stěna
Průměr kouřovodu	mm	130
Přípustné množství paliva	kg	2 - 3
Hloubka topeniště	cm	45
Doporučená délka polen	cm	25 - 33
Celková hmotnost litiny	kg	310

Minimální vzdálenosti

od boční stěny	cm	25
od zadní stěny (s tepelným štítem)	cm	---
od zadní stěny (bez tepelného štítu)	cm	20

Certifikace

EN 12815

4 BEZPEČNOSTNÍ POKYNY



Oblast sálání

Ve vzdálenosti 80 cm od kamen **ŽELEZNÝ PES** se nesmějí nacházet žádné hořlavé předměty! Hrozí nebezpečí požáru! Nepokládejte žádné hořlavé předměty na sporákovou desku, pod litinová kamna nebo mezi zadní stěnu kamen a zed'.



První uvedení do provozu

Barva, kterou jsou kamna natřena, se vytvrzuje až do prvního dosažení maximální provozní teploty. Přitom může unikat nepříjemný zápach. Zajistěte proto dostatečné větrání místnosti, ve které jsou kamna umístěna. Otevřete okna a dveře. Pokud to není nutné, nezdržujte se přitom v příslušné místnosti. K zatápění nikdy nepoužívejte látky jako benzín, líh apod.!



Nebezpečí popálení!

Povrchové plochy kamen **ŽELEZNÝ PES** především okénko z keramického skla, se při provozu silně ohřívají.

Nedotýkejte se – nebezpečí popálení!

Upozorněte na toto nebezpečí zejména děti. Obecně děti vůbec nepouštějte ke kamnům **ŽELEZNÝ PES** ve kterých se topí.

Při obsluze kamen používejte žáruvzdornou rukavici.



Popel

Popel vybírejte pouze ve studeném stavu a nechejte jej beze zbytku vychladnout v nehořlavé nádobě po dobu nejméně 24 hodin; nebezpečí požáru! V případě požáru přivolejte hasiče!



Požár v komíně

V případě požáru v komíně odstavte hořlavé předměty od komína. Dávejte pozor na odlétávající jiskry. Přivolejte hasiče!



Dvířka topeniště

Dvířka topeniště **ŽELEZNÝ PES** se smějí otevírat pouze pro přikládání dřeva nebo k čištění topeniště. Při provozu s otevřenými dvířky jsou kamna přetěžována a může z nich unikat kouř a oheň nebo vylétávat žhavé uhlíky. U komínů s několika připojenými topeništi se otevření dvířek negativně projeví na provozu dalších topenišť. Za určitých okolností může unikat kouř i při studených kamnech. Hrozí nebezpečí otrávení kouřovými spalinami. Topeniště by proto mělo zůstat uzavřené i tehdy, když se v kamnech **ŽELEZNÝ PES** právě netopí.

5 OBECNĚ

Litínová kamna série **ŽELEZNÝ PES** pracují na principu "horního spalování" v režimu krátkodobého hoření. Palivo hoří krásným plamenem po dobu cca 60 - 70 minut a v závislosti na jeho množství (1,5 kg - 2,5 kg) vydává tepelný výkon mezi 5 - 9 kW/h.

Litínová kamna série **ŽELEZNÝ PES** jsou atestována podle norem EN 13240 / EN 12815 a smějí být provozována se zavřenými dvířky topeniště. Vícenásobné připojení na komín je možné, pokud bude doloženo, že je k tomu příslušný komín vhodný (kominík).

Přívod vzduchu do místa instalace kamen

Kamna **ŽELEZNÝ PES** mohou řádně fungovat pouze za předpokladu, že do místa instalace kamen proudí dostatečné množství spalovacího vzduchu. Již před rozděláním ohně se proto postarejte o dostatečný přívod vzduchu. Na systémech přívodu spalovacího vzduchu, které se případně nacházejí v domě, se nesmějí provádět žádné úpravy.

Palivo

Používejte výhradně vhodná paliva v uváděném množství a kvalitě. Příliš malé množství paliva má za následek nedostatečnou kvalitu spalování. Příliš velké množství paliva vede k přehřátí a poškození spotřebiče. Nebezpečí požáru!

Tepelný výkon

Litínová kamna série **ŽELEZNÝ PES** jsou koncipována pro krátkodobé hoření v intervalech; tzn., že množstvím přikládaného paliva a časovými intervaly mezi jednotlivými příklady paliva určujete tepelný výkon. Správný okamžik pro přiložení dalšího paliva přichází tehdy, když stávající palivo shořelo až téměř na žhavé uhlíky.

Nastavení spalovacího vzduchu

Za účelem jednoduché obsluhy je nastavení spalovacího vzduchu redukováno na jediný ovládací prvek - "posuvnou tyč". Při topení v kamnech se řiďte doporučeným nastavením spalovacího vzduchu. Příliš malé množství spalovacího vzduchu vede k zatěžování životního prostředí, horší účinnosti a zanášení kamen a komína.

Obsluha při topení

Doporučujeme vždy používat ochranné rukavice, neboť ovládací prvky se silně zahřívají. Dvířka otevírejte pomalu - nerozvíříte tak vzduch, což by mohlo vést k úniku kouře do místnosti.

Odvádění spalin / topení v přechodném období

Kamna **ŽELEZNÝ PES** potřebují k nasávání spalovacího vzduchu a k odvádění spalin dostatečný tah komína. Se stoupající teplotou vnějšího prostředí se tah komína snižuje, což může vést k problémům při zatápění. Při vnějších teplotách nad 15 # zkontrolujte před zatápěním tah komína (kontrolní oheň, např. zapálením podpalovače, přidržte u otevřených dvířek - tah komína musí plameny a kouř viditelně unášet do komína). Při slabém tahu komína nejprve rozdělte za použití drobného podpalovacího materiálu oheň, který vytvoří tah v komíně, a až poté přiložte větší kusy paliva.

6 PALIVO A VÝHŘEVNOST

Spalování je technicky optimalizováno z hlediska emisí i výhřevnosti. Podpořte naše snahy o čisté životní prostředí dodržováním následujících pokynů za účelem dosažení provozu topeniště s co možná nejnížší produkcí škodlivin: jako palivo používejte pouze vysušené, přírodní dřevo v polenech s obsahem vody pod 20 % nebo dřevěné brikety podle DIN 51 731 o velikosti HP2.

Vlhké, čerstvě poražené nebo špatně skladované dřevo má vysoký obsah vody, a proto špatně hoří, kouří a má nízkou výhřevnost. Používejte pouze palivové dřevo, které bylo dva roky skladováno na větraném a suchém místě. Ušetříte tím zároveň palivo, protože suché dřevo má podstatně vyšší výhřevnost.

Pro srovnání: Suché dřevo má výhřevnost cca. 4 kWh/kg, vlhké dřevo však pouze 2 kWh/kg. Pro stejný topný výkon tedy potřebujete dvojnásobné množství paliva.

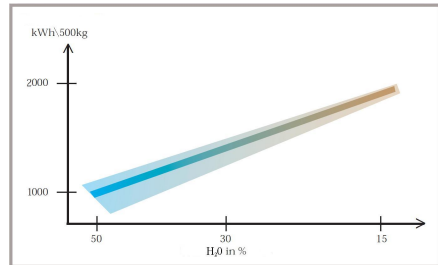
	Obsah vody g/kg dřeva	Výhřevnost kWh/kg	Vyšší spotřeba dřeva %
velmi suché	100	4,5	0
2 roky skladované	200	4	15
1 rok skladované	350	3	71
čerstvě poražené	500	2,1	153



Polenové dřevo (obr. vlevo) je ideální palivo, ale je možné používat i dřevěné brikety podle DIN 51 731 o velikosti HP2 (obr. vpravo).

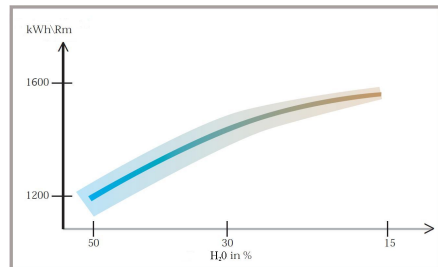


Jaké množství tepla nakupují, když kupují dřevo podle hmotnosti?



500 kg čerstvě poraženého dřeva	obsah vody 50 %	$500 \text{ kg} \times 2,0 \text{ kWh/kg} = 1000 \text{ kWh}$
500 kg předsušeného dřeva	obsah vody 30 %	$500 \text{ kg} \times 3,3 \text{ kWh/kg} = 1650 \text{ kWh}$
500 kg suchého dřeva	obsah vody 15 %	$500 \text{ kg} \times 4,1 \text{ kWh/kg} = 2050 \text{ kWh}$

Jaké množství tepla nakupují, když kupují dřevo podle objemu (1 prostový metr = 1 PM)?



1 PM čerstvě poraženého dřeva	obsah vody 50 %	1286 kWh
1 PM předsušeného dřeva	obsah vody 30 %	1518 kWh
1 PM suchého dřeva	obsah vody 15 %	1550 kWh

Obzvláště vhodné pro použití v otevřeném topeništi je dřevo listnatých stromů, jako bříza nebo buk. Dřevo z jehličnanů má strukturu z uzavřených buněk, které při spalování praskají a způsobují odlétávání žhavých uhlíků z topeniště. Dřevo z listnatých stromů hoří klidněji.

Množství vydávaného tepla regulujte množstvím přikládaného paliva a časovými intervaly mezi jednotlivými příkládkami.

Regulace tepla omezením přívodu spalovacího vzduchu je nesprávný postup! Při nedostatku spalovacího vzduchu se nemůže v plné míře uvolnit teplo obsažené v palivu. Současně dochází k nárůstu emisí vzhledem k nedostatečně spáleným částicím.

Příliš vysoké množství paliva nebo nevhodné palivo může vést k nadměrnému přehřátí, a tím i k poškození zařízení.

Odpadky se nesmějí v zařízení spalovat!

Odpadky v topeništi = jed v zahradě!



K zatápní nikdy nepoužívejte kapalné zápalné látky jako benzín, líh apod.!

Dodržujte zákaz spalování odpadků!

Používejte výhradně paliva doporučená v tomto návodu. Nevhodná, nedoporučená paliva se nesmějí spalovat.

7 SKLADOVÁNÍ PALIVOVÉHO DŘEVA

Krbové dřevo musí být po pokácení stromů skladováno za účelem vysušení na provětrávaném místě chráněném před deštěm a sněhem.

Nejlepší období pro kácení stromů je od prosince do února.

Krbové dřevo je nejvhodnější skladovat pod převisem střechy nebo v provětrávaném přístřešku (kúlně). Neskladujte čerstvě poražené dřevo ve sklepe nebo v uzavřených místnostech – tam nemůže vyschnout.

Naše 3 tipy

k tomu, aby se topení dřevem stalo požitkem.

1) suché dřevo

2) suché dřevo

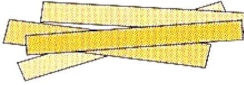

3) suché dřevo

8 MNOŽSTVÍ PALIVA

Regulace tepla omezením přívodu spalovacího vzduchu je nesprávný postup!

Při nedostatku spalovacího vzduchu se nemůže v plné míře uvolnit teplo obsažené v palivu. Současně dochází k nárůstu emisí vzhledem k nedostačtěně spáleným částicím.

Příliš vysoké množství paliva nebo nevhodné palivo může vést k nadměrnému přehřátí, a tím i k poškození zařízení.

Hmotnost příkládky	Délka polen	Obvod polen
1,5 kg - 3,0 kg	25 cm - 33 cm	20 cm - 30 cm
		

9 OBSLUHA

Funkce grilování a barbecue popsané v následujícím textu jsou k dispozici pouze u verze kamen s grilovací funkcí.

Seznamte se s názvy jednotlivých součástí kamen uvedené v kapitole "Technické údaje", neboť je na ně odkazováno v následujícím textu.

Před prvním uvedením do provozu

Před prvním použitím potřete tenkou vrstvou jedlého oleje sporákovou desku, grilovací rošt a troubu a v kamnech Iron Dog 06 zatopte.

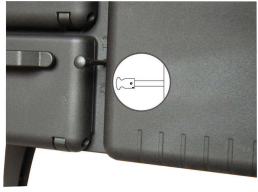


Dvířka

Mějte na paměti, že dvířka topeniště se otevírají ve směru hodinových ručiček. Otevírání je znázorněno na obrázku vpravo.



Nastavení spalovacího vzduchu

Posuvná tyč (5) se nastavuje za pomoci jednoduchého rastru do třech různých poloh.

Zatápění	Jmenovitý tepelný výkon	Zavřeno
		
<p>Přívod spalovacího vzduchu zcela otevřený pro rychlé zatápění</p>	<p>Topení při jmenovitém tepelném výkonu (tyč zapadne do západky)</p>	<p>Přívod spalovacího vzduchu zcela uzavřený</p>

Při nepříznivém tahu komína je možné otevřít zatápěcí klapku (4) vytažením ovládací páky. Kouř je nyní odváděn do komína kratší cestou (neproudí okolo trouby (6) a levá část sporákové desky se neohřívá (3)).

Jakmile se oheň rozhoří, uzavřete opět zatápěcí klapku úplným zasunutím ovládací páky zatápěcí klapky. Zajistěte, aby nastavení spalovacího vzduchu zůstalo i nadále v poloze pro zatápění a dvířka topeniště byla uzavřená.

Postupujte podle pokynů v kapitole "Topení v kamnech Iron Dog".

Pečení - grilování - vaření

Kamna Iron-Dog 06 jsou v nejlépším slova smyslu "strojem na vaření". Je možné s nimi vařit, péct a po shoření dřeva i grilovat nad žhavými uhlíky.



Obr. 7: Grilovací rošt v odkládací přihrádce

Jelikož se grilování uskutečňuje vlastně uvnitř kamen, je nadměrný zápach odváděn ihned do komína; zážitku z grilování v uzavřeném prostoru tak již nestojí nic v cestě.

Aby bylo možné dosáhnout optimální teploty v troubě a na sporákové desce, musí být zatápěcí klapka uzavřená; zasuňte proto zcela ovládací páku zatápěcí klapky (4).



Grilovací rošt je vyroben z masivní slitiny, a je tudíž těžký. Aby grilovací rošt při manipulaci neupadl, mějte vždy **zcela** nasunuty obě ovládací páky do příslušných otvorů.

Varná deska. Dvoudílná sporáková deska ze smaltované slitiny se používá k topení i vaření. Přímo nad ohništěm je nejvyšší teplota, která postupně klesá směrem do strany. Pro rychlé ohřátí vody nebo jídel je třeba umístit hrnec nad ohniště. Posunutím hrnce do strany, nad troubu se sníží riziko připálení pokrmu nebo převaření vody.

Pozor: při roztopených kamnech je zapotřebí jen malé množství dřeva – jinak by teplota pro běžné vaření byla příliš vysoká. Vaření a pečení na sporáku, ve kterém se topí dřevem, vyžaduje trochu cviku a šikovnosti. Chování kamen je třeba v průběhu času vysledovat.

Trouba. Litinová trouba ohřívána kouřem se výborně hodí pro pečení. Dbejte prosím na to, aby teplota, pokud to nemáte v úmyslu, příliš nevystoupala. Za pomoci přiloženého teploměru je možné kontrolovat teplotu v troubě.

Tip: vložte teploměr do trouby již při běžném topení a sledujte dosahované teploty v závislosti na způsobu topení.

Pozor: Při roztopeném sporáku přikládejte pouze malé množství dřeva a pravidelně kontrolujte pečený pokrm. Doporučujeme pečicí nádobu několikrát otočit, abyste vyrovnali teplotní rozdíly u zadní stěny a dvířek trouby.

Jinak bude zadní část pečeného pokrmu příliš tmavá nebo "spálená".

Tip: na začátku pečení raději topte mírněji a ke konci přiložte trochu více dřeva, abyste dosáhli požadovaného "zabarvení dozlatova". Dobré pečení vyžadují dostatek času.

Grilování/barbecue. Nejlepší způsob využití žhavého lože. Počkejte, dokud dřevo neshoří až na žhavé uhlíky, a pak uzavřete přívod spalovacího vzduchu.

Grilovací rošt se nachází pod troubou v odkládací přihrádce. Grilovací rošt je možné jednoduše vytáhnout a za pomoci obou ovládacích pák zasunout skrz dvířka topeniště do ohniště nad žhavé lože.

Grilovací rošt potřete před každým použitím za pomoci štětce jedlým olejem.

Grilovací rošt zasuňte do ohniště, zprvu do nejvyšší polohy.

Zavřete dvířka topeniště a otevřete výklopné víko sporákové desky.

Rozložte pokrmy na grilovací rošt a zavřete víko sporákové desky. Teplo se zpravidla rovnoměrně rozprostírá po celém grilovacím roštu.



Výpary z grilování jsou odsávány sporákovými tahy do komína.

Pro kontrolu a obracení grilovaných pokrmů otevřete víko sporákové desky a poté jej opět zavřete.

Při malém množství žhavých uhlíků je možné grilovací rošt zasunout do některé z nižších poloh.



Čištění: Smaltované povrchy otřete hadrem namočeným v teplé vodě s čisticím prostředkem. Zatvrdlé nečistoty je možné opatrně odstranit přiloženým kartáčem. **Pozor:** Nikdy nečistěte horká kamna! Nebezpečí popálení!



Při grilování v uzavřených místnostech nikdy neponechávejte bez dozoru gril s otevřeným víkem sporákové desky. Nebezpečí požáru!

10 TOPENÍ V KAMNECH IRON DOG

- ▶ Zkontrolujte, zda je nutné vyprázdnit popelník. Minimální vzdálenost mezi vrstvou popela a roštem musí být 3 cm.
- ▶ Nastavte posuvnou tyč do polohy "**Zatápění**". Spalovací vzduch tak může v plné síle proudit okolo dřeva, a umožní tím jeho rychlé vzplanutí.
- ▶ Na rošt volně rozložte našťipané dřevo. Mezi polínka umístěte podpařovač, např. Fidibus a zapalte jej. Pro zatápění používejte malé kousky dřeva, velká polena lze ve studených kamnech jen stěží zapálit.



K zatápění nikdy nepoužívejte látky jako benzín, líh apod.!

- ▶ Zavřete dvířka topeniště a během několika prvních minut pozorujte, zda

se plameny rozhoří. Pokud oheň zhasne, otevřete pomalu dvířka a mezi polínka vložte nový podpalovač a zapalte jej. Zkontrolujte tah komína.

- ▶ Po cca 10 minutách nastavte posuvnou tyč do polohy "**Jmenovitý výkon**".
- ▶ Poté, co palivo vyhořelo (fáze žhnutí), je možné přiložit další palivo. Pro rozhoření nového paliva nastavte posuvnou tyč na dobu cca 5 minut do polohy "**Zatápění**". Poté ji nastavte zpět do polohy "**Jmenovitý výkon**".
- ▶ Pokud si již nepřejete dále přikládat, nastavte posuvnou tyč na konci topného cyklu, tzn., když v topeništi nedochází k tvorbě plamenů, do polohy "**Zavřeno**".



POZOR: Poloha "**Zavřeno**" nesmí být nastavena během fáze hoření (nedostatek vzduchu). Při náhlém přívodu kyslíku (např. otevření dvířek topeniště) mohou tzv. "stojaté plyny" nashromážděné ve spalovacím prostoru nárazově reagovat s přiváděným vzdušným kyslíkem (vybuchování plamenů).

Kamna Iron Dog čerpají spalovací vzduch z místnosti, ve které jsou instalována. V prostorech se společnou cirkulací vzduchu a dalšími topeništi dbejte na to, aby byl přívod spalovacího vzduchu dostatečný.

11 POPEL

Při správné regulaci spalovacího vzduchu a používání vyschlého dřeva zůstává po vyhoření pouze jemný popel šedé barvy.

Popelník je třeba pravidelně vyprazdňovat.

Popel by v ohništi nikdy neměl přesáhnout přes hranu roštu.

Popel lze snadno shrábnout do popelníku, který se nachází pod roštem. Za tímto účelem vytáhněte výsuvný rošt a popel shrňte dolů. Popelník je možné vyjmout otevřenými dvířky topeniště.



Popel vybírejte pouze ve studeném stavu a nechejte jej beze zbytku vychladnout v nehořlavé nádobě po dobu nejméně 24 hodin; nebezpečí požáru! V případě požáru přivolejte hasiče!

12 ČIŠTĚNÍ A ÚDRŽBA

Alespoň jednou za rok, vždy na začátku topné sezóny, je třeba zkontrolovat, zda se v kouřovodu a nad troubou nenashromáždily saze. Za tímto účelem sejměte víko sporákové desky nebo kompletní sporákovou desku a eventuálně nashromážděné saze odstraňte vysavačem na popel.

Po delších přestávkách v provozu kamen zkontrolujte komín, zda není zanesený.

V případě slabého znečištění skla dvířek jej za tepla otřete suchou papírovou utěrkou. Pro odstranění silnějšího znečištění použijte vlhkou papírovou utěrku, namočte ji do čistého popela a nečistoty setřete.

Na závěr otřete sklo suchou papírovou utěrkou. V žádném případě nepoužívejte abrazivní nebo agresivní čisticí prostředky!

Kamna **Iron Dog** by měla být v pravidelných intervalech kontrolována odborníkem.

Popel z ohniště propadává výsuvným roštem (12) do popelníku, který se nachází pod ním (není na obrázku). Pokud chcete, aby veškerý popel spadl do popelníku, vytáhněte výsuvný rošt ven.

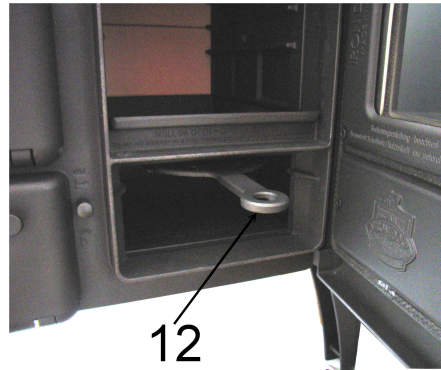
Popel nacházející se nad troubou, po stranách trouby a za troubou je možné odstranit po vyjmutí levé sporákové desky.

Pod troubou je možné za dvířky odkládací přihrádky otevřít dvířka pro vymetání sazí a za pomoci čistícího kartáče a vysavače na popel odstranit usazené nečistoty.

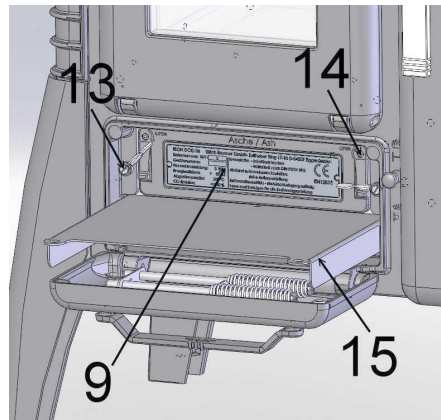
Před otevřením dvířek pro vymetání sazí (9) zcela vytáhněte posuvný plech, který se nachází pod dvířky.



Dvířka pro vymetání sazí jsou pouze volně přiložená a nejsou připevněna pantem.



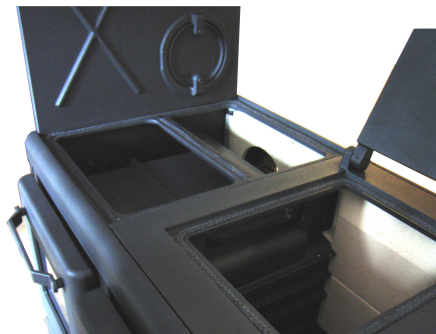
Obr.8: Výsuvný rošt



Pokud se dvířka pro vymetání sazí po otevření obou postranních páček (13) neuvolní, pak je možné je uvolnit za pomoci obou odtlačovacích šroubů (14). Nezapomeňte odtlačovací šrouby opět zašroubovat, aby bylo možné dvířka pro vymetání sazí přiložit zpět a zavřít.

Smaltované povrchy (trouba, grilovací rošt a sporákové desky) otřete hadrem namočeným v teplé vodě s čisticím prostředkem. Zatvrdlé nečistoty je možné opatrně odstranit přiloženým kartáčem.

Přiložený lak na kamna je možné použít pro drobné optické opravy. Lak na kamna nepoužívejte na smaltované povrchy.



Obr.9: Sporákové desky

13 DŮLEŽITÉ UPOZORNĚNÍ

Pro bezpečný provoz kamen **ŽELEZNÝ PES** se smějí používat pouze originální náhradní díly výrobce. Úpravy zařízení smějí provádět pouze osoby autorizované výhradně výrobcem zařízení. Kamna **ŽELEZNÝ PES** by měla být v pravidelných intervalech kontrolována odborníkem.

Používání zařízení za účelem, ke kterému není určeno, vede k zániku záruky! Používat zařízení za účelem, ke kterému je určeno, znamená dodržovat tento návod k obsluze.

14 ODSTRAŇOVÁNÍ ZÁVAD

Problémy se zatápěním

Možná příčina	Důvod	Řešení
Tah komína je slabý nebo není žádný.	Vnější teplota je vyšší než teplota v místnosti nebo hlavice komína je rozehrátá od slunce.	Zkontrolujte tah komína Rozděltejte oheň v komíně pro nastartování tahu Počkejte, až teplota vnějšího prostředí bude nižší než v místnosti
Nevhodné palivo	Kusy dřeva jsou příliš velké Dřevo je příliš vlhké/mokrě	Používejte suché dřevo v malých polínkách
Nedostatek spalovacího vzduchu	Do ohniště neproudí dostatečné množství spalovacího vzduchu, oheň se špatně rozhořívá a kamna netáhnou	Zkontrolujte polohu 'posuvné tyče' (poloha Zatápění) Zkontrolujte přívod vzduchu do místnosti Dvířka topeniště na krátkou dobu ponechejte otevřená.
	Vzdálenost mezi vrstvou popela v popelníku a roštem je příliš malá	Vyprázdněte popelník

Oheň hoří slabě, vzniká hodně kouře, sklo se zakuřuje

Možná příčina	Důvod	Řešení
Nevhodné palivo	Kusy dřeva jsou příliš velké Dřevo je příliš vlhké/mokrě Teplota v topeništi příliš nízká	Pouze se suchým dřevem je možné dosáhnout vysoké teploty spalování a požadovaného výdeje tepla.
Nedostatek spalovacího vzduchu	Do ohniště neproudí dostatečné množství spalovacího vzduchu, oheň se špatně rozhořívá a kamna netáhnou.	Zkontrolujte nastavení posuvné tyče

Možná příčina	Důvod	Řešení
Tah komína je slabý nebo není žádný	Vlivy počasí nebo umístění komína ruší správný tah	Zkontrolujte tah komína Při častějším výskytu proveďte změny na komíně nebo nasadte ventilátor.
	Nečistoty v komíně nebo jeho poškození brání správnému tahu.	Vyčistěte komín a připojené kouřovody a zkontrolujte celý systém odkouření, zda těsní nebo není poškozený.
	Podívejte se, za nejsou na komín připojena další kamna nebo jiná topeniště.	Podtlak v komíně může být podstatně omezen připojením dalších topenišť.

15 UPOZORNĚNÍ

Doporučujeme svěřit instalaci a připojení kamen **ŽELEZNÝ PES** odborné firmě, neboť bezpečnost a funkčnost zařízení závisí na řádné instalaci. Zároveň musí být dodrženy platné stavebně právní předpisy.

IRON DOG - prodejce:

Datum prodeje:

Nákup palivového dřeva: www.brennholz.com

Ulrich Brunner GmbH
Zellhuber Ring 17-18
D-84307 Eggenfelden
Tel.: +49 (0) 8721/771-0
Fax: +49 (0) 8721/771-100
Email: info@brunner.de
Aktuální návody na adrese: www.brunner.de

Č. zboží: 19775



EG-Konformitätserklärung

Die:

Ulrich Brunner GmbH
Zellhuber Ring 17-18
D-84307 Eggenfelden

erklärt hiermit, dass folgende Geräte zum Zeitpunkt der Auslieferung, in der gelieferten Ausführung:

Iron Dog 06

den Anforderungen der Normen:

EN 13815:2005-09
EN 12815 Berichtigung 1:2008:05

entsprechen.

Diese EG-Konformitätserklärung verliert ihre Gültigkeit, wenn das Produkt ohne Zustimmung umgebaut oder verändert wird.

Eggenfelden, den 10.5.190


Ulrich Brunner GmbH
Dr.-Ing. Jürgen Vorwerk