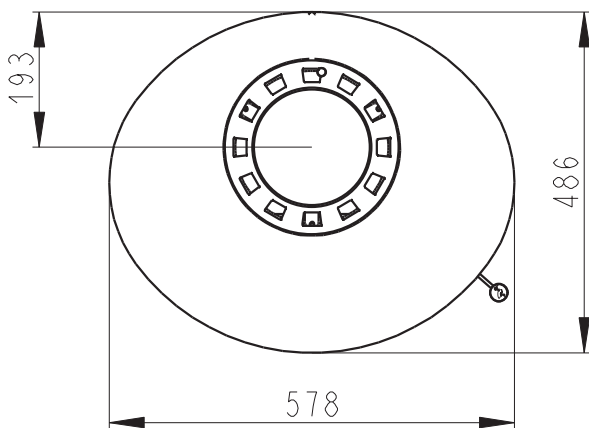


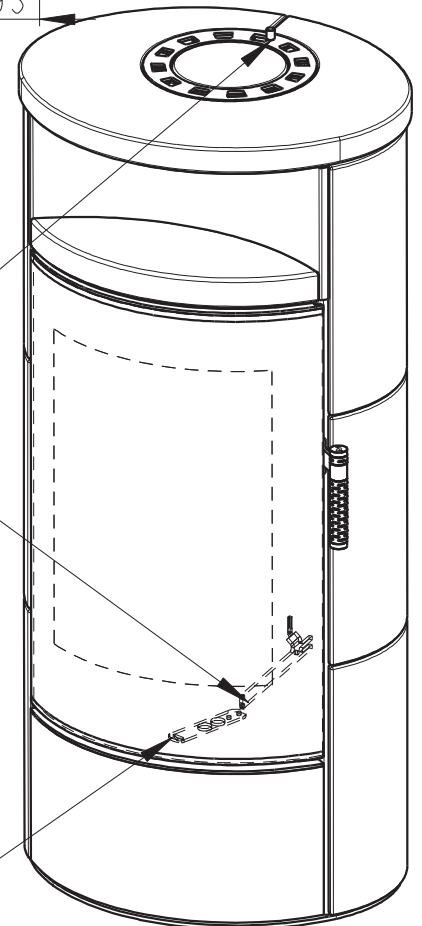
Zentralluftzufuhr
Central air inlet
Arrivée d'air central

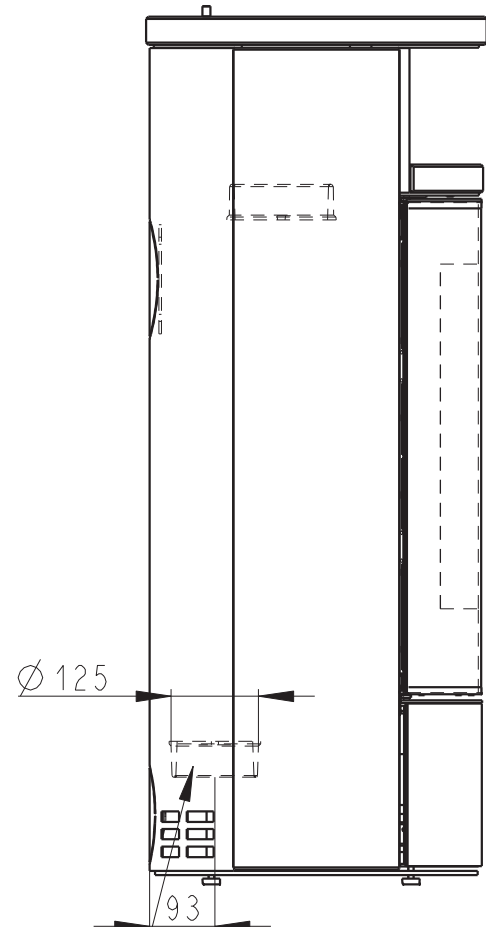
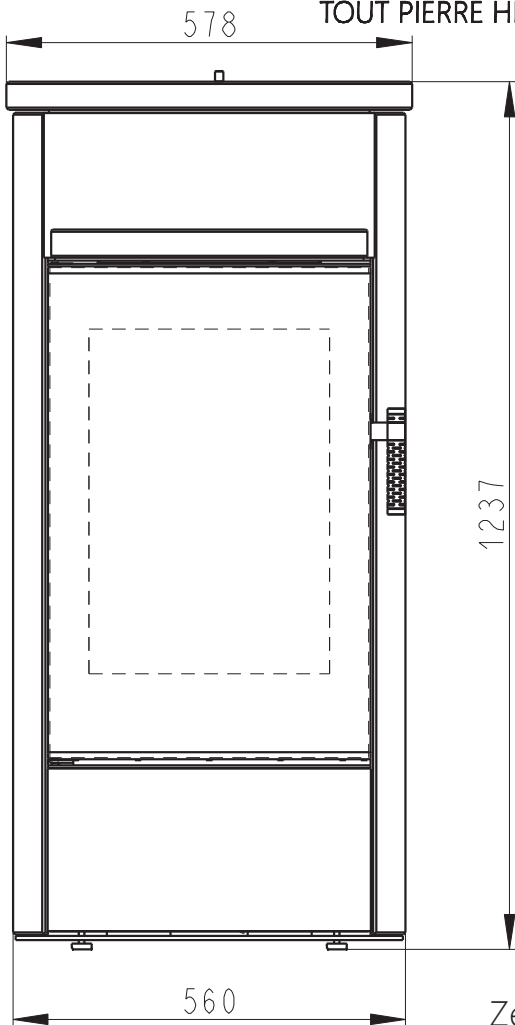
Konvektionsluft regulierbar
Convection air control
Contrôle de l'air de convection



Rostzugstange
Grate lever
Lever à grille

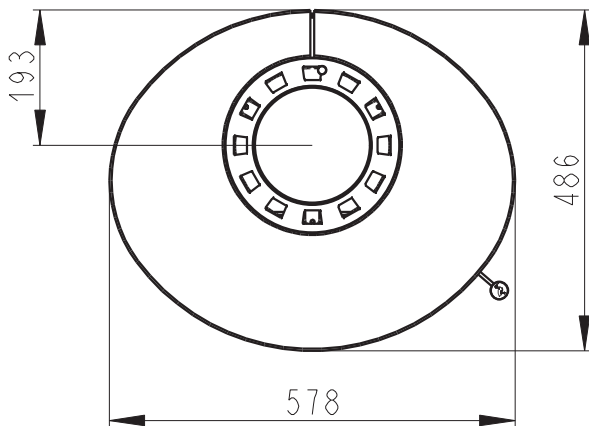
Primärluft
Sekundärluft
Tertiärluft
Primary air
Secondary air
Tertiary air
Air primaire
Air secondaire
Air tertiaire





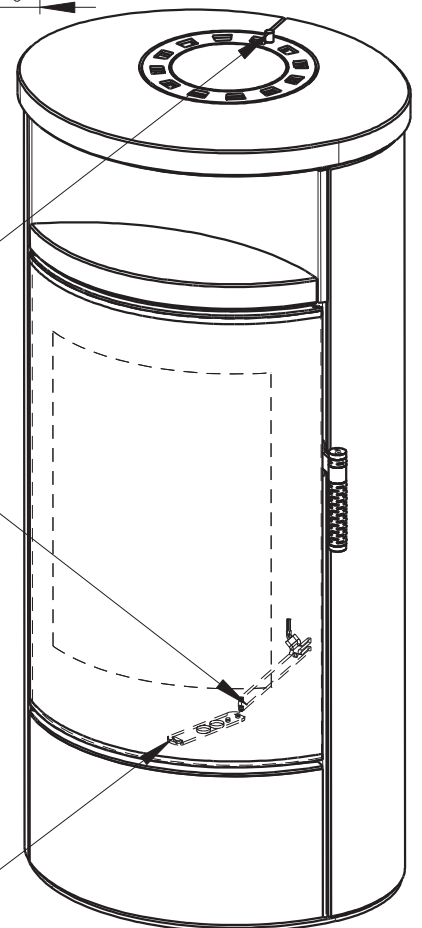
Zentralluftzufuhr
Central air inlet
Arrivée d'air central

Konvektionsluft regulierbar
Convection air control
Contrôle de l'air de convection



Rostzugstange
Grate lever
Lever à grille

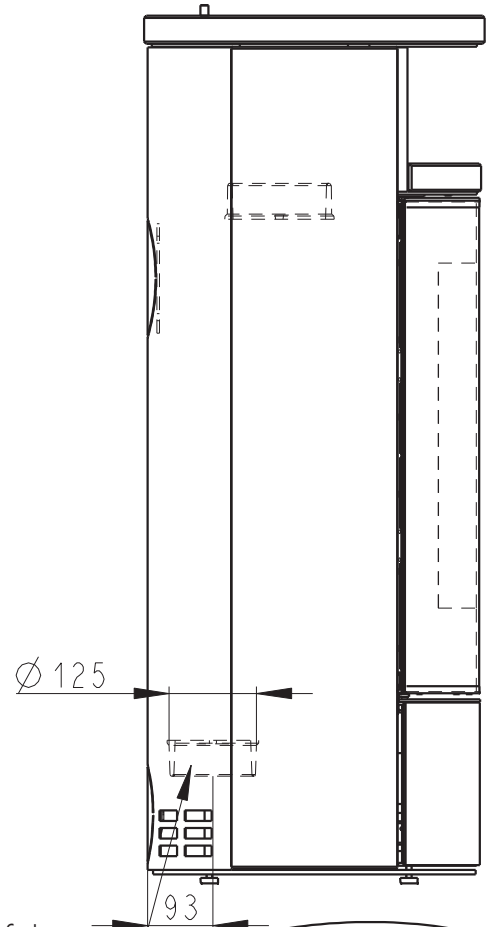
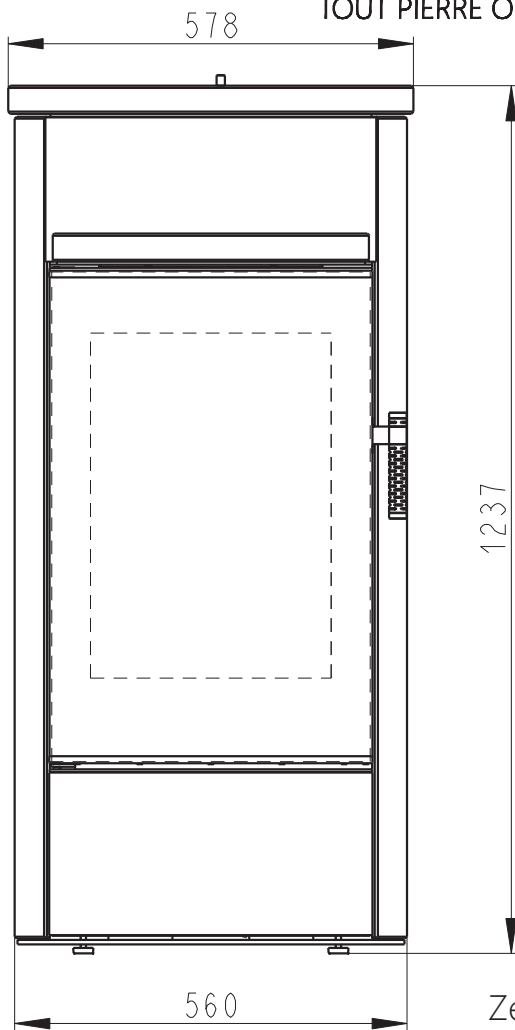
Primärluft
Sekundärluft
Tertiärluft
Primary air
Secondary air
Tertiary air
Air primaire
Air secondaire
Air tertiaire



ASKJA EX

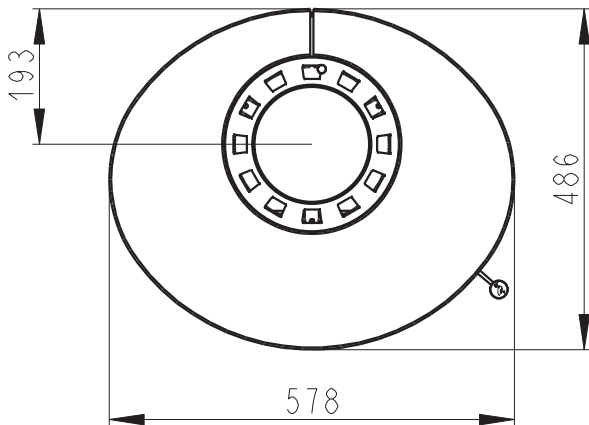
SERPENTINO KOMPLETT
 FULL SERPENTINE
 TOUT PIERRE OLLAIRE

242kg



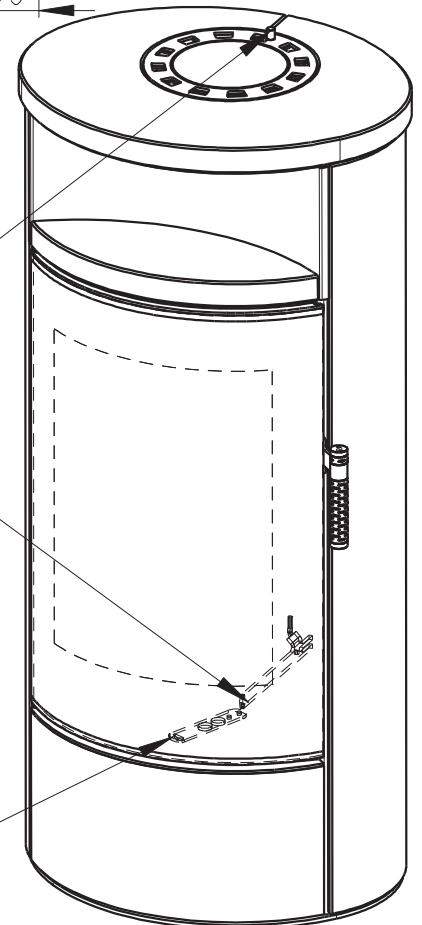
Zentralluftzufuhr
 Central air inlet
 Arrivée d'air central

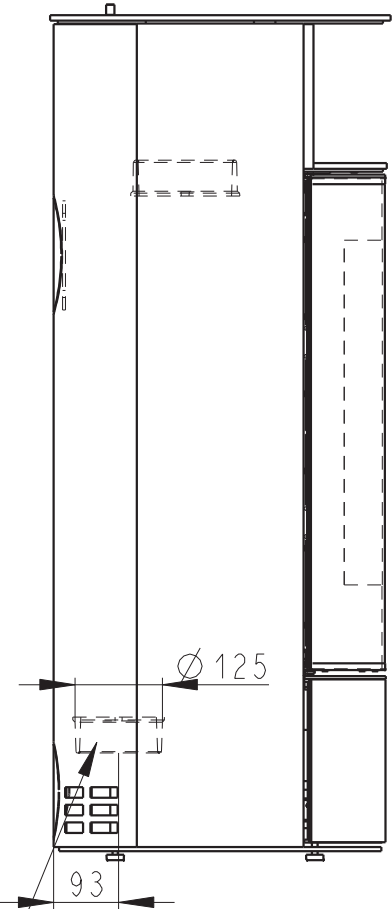
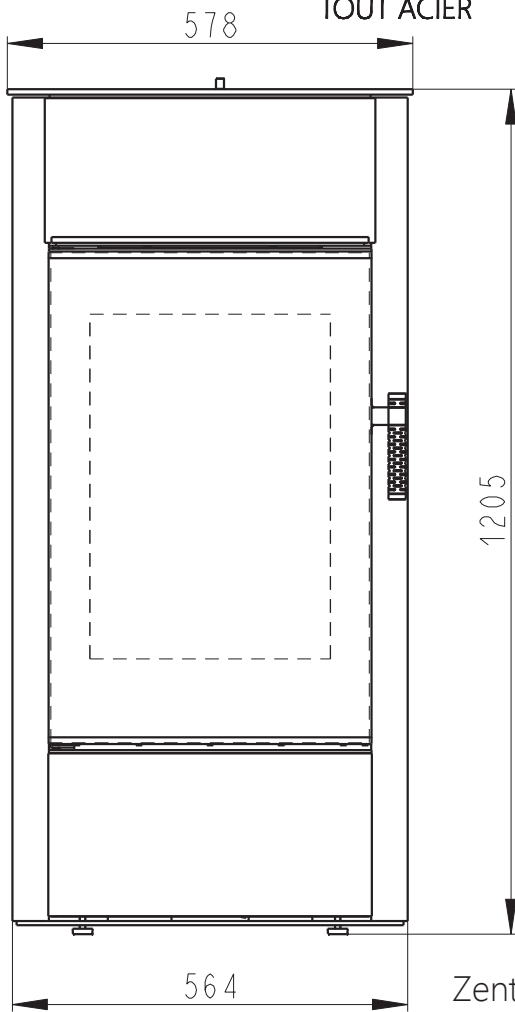
Konvektionsluft regulierbar
 Convection air control
 Contrôle de l'air de convection



Rostzugstange
 Grate lever
 Levier à grille

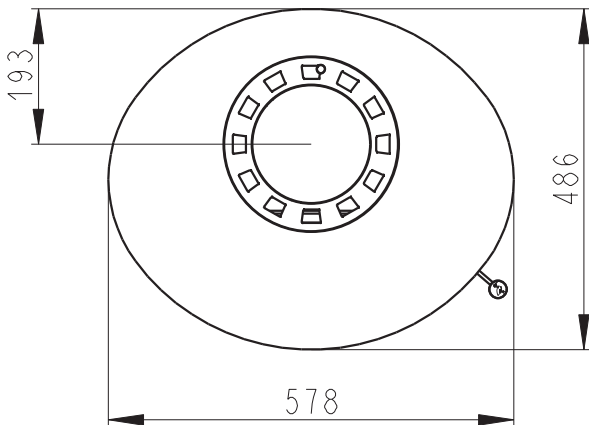
Primärluft
 Sekundärluft
 Tertiärluft
 Primary air
 Secondary air
 Tertiary air
 Air primaire
 Air secondaire
 Air tertiaire





Zentralluftzufuhr
Central air inlet
Arrivée d'air central

Konvektionsluft regulierbar
Convection air control
Contrôle de l'air de convection



Rostzugstange
Grate lever
Lever à grille

Primärluft
Sekundärluft
Tertiärluft
Primary air
Secondary air
Tertiary air
Air primaire
Air secondaire
Air tertiaire

