

TECHNICKÉ ÚDAJE

Jmenovitý tepelný výkon	10 kW
Účinnost	80 %
Průměr kouřovodu	200 mm
Min. tah (podtlak) při jmen. tepelném výkonu	12 Pa
Teplota spalin	240 °C
Objemový proud spalin	9,3 g/s
Emise CO ve spalinách (při 13 % O ₂)	0,0993 %
Prach ve spalinách (při 13 % O ₂)	30 mg/Nm ³
Množství paliva za hodinu	2,75 kg/h
Palivo	dřevo (buková polena)
Hmotnost	198 kg



SEZNAM NÁHRADNÍCH DÍLŮ

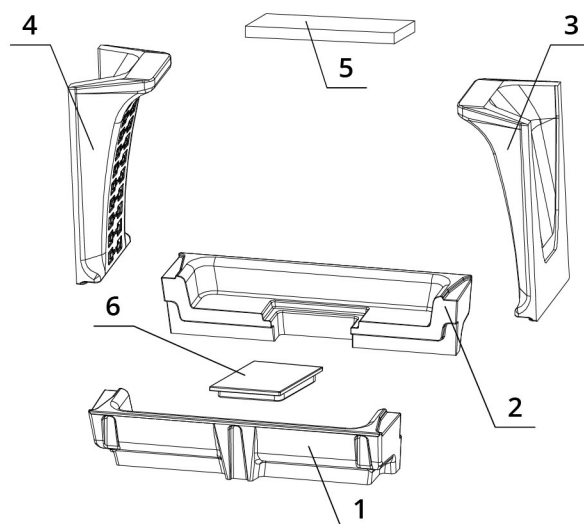
Sklo



750 x 468 mm

Carconové topeniště

1. Dno přední
2. Dno zadní
3. Bok pravý
4. Bok levý
5. Deflektor
6. Záslepka



BEF TWIN 8 N II PASSIVE

BLOWER DOOR
TEST

BImSchV
Stufe 2

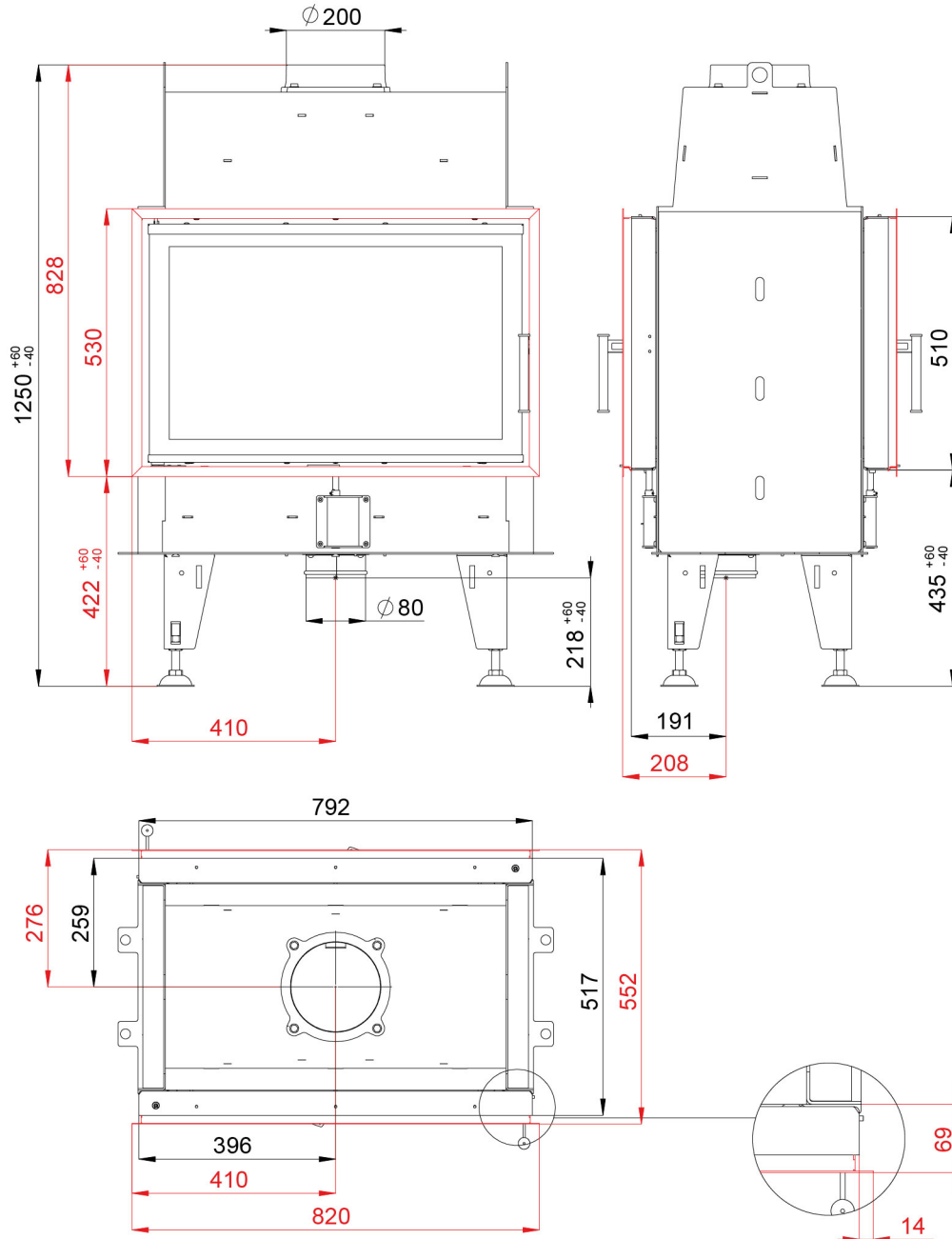
15a
B-VG

ČSN EN
13229

eco
design

www.befhome.com

TECHNICKÝ VÝKRES



BEF TWIN 8 N II PASSIVE

BLOWER DOOR
TEST

BImSchV
Stufe 2

15a
B-VG

ČSN EN
13229

eco
design