

# ŽELEZNÍ PSI

jsou litinová kamna s označením „made in Germany“.  
Jsou vyrobena rodinným podnikem ve třetí generaci,  
který až do dnešního dne stavěl pouze kamna na dřevo.  
V této sérii vězí veškeré umění a znalosti pro neobyčejná  
kamna v neobyčejné kvalitě. Proto také neobyčejný  
název »**ŽELEZNÝ PES**« pro neobyčejné lidi nebo jako  
dárek pro přátele.

Zima si může klidně přijít, už se na to těšíme.

Vítejte srdečně v rodině IRON DOG.

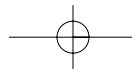
Eggenfelden, září 2007



Ulrich Brunner

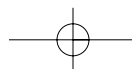
Název »**ŽELEZNÝ PES**« - »**IRON DOG**« je zapsán a chráněn jako značka.  
Jednotlivé modely jsou zapsány jako estetické modely.





# OBSAH

Můj <b>ŽELEZNÝ PES</b>	5
Technické údaje	6
Bezpečnostní pokyny	10
Topný provoz	12
Obsluha	20
Čištění a údržba	25
Upozornění	25
Vyhledání chyb	26
Poskytnutí záruky	28
Upozornění	31



# IRON DOG® N° 01

Pročtěte si před prvním roztopením tento návod k obsluze a respektujte především bezpečnostní pokyny. Je třeba zohlednit návod pro montáž a také národní a místní ustanovení a předpisy. Nejaktuálnější informace a podrobnosti se dozvíte u Vašeho specializovaného podniku a partnera **IRON DOG.**

**Tento návod k obsluze si pečlivě uschovejte !**



# MŮJ ŽELEZNÝ PES

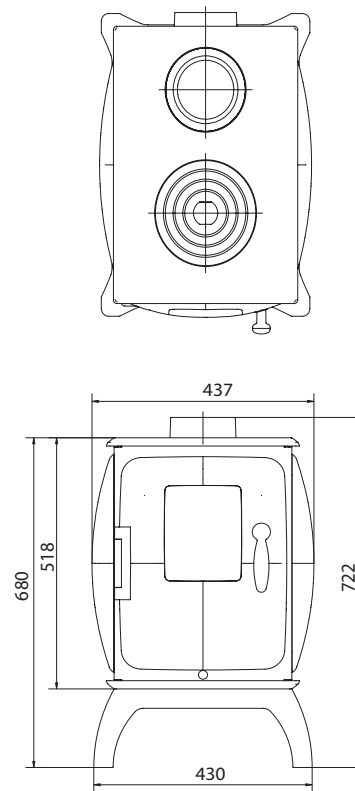
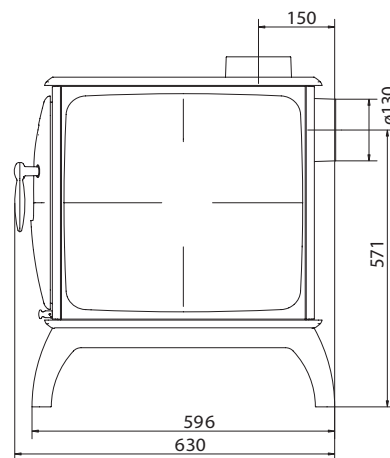
**ŽELEZNÝ PES** jsou zvláštní litinová kamna. Jsou přítelem pro celý Váš život. Jejich životnost jde přes několik generací a prokáží svým majitelům přitom dobré služby – zacházejte s nimi proto dobře.

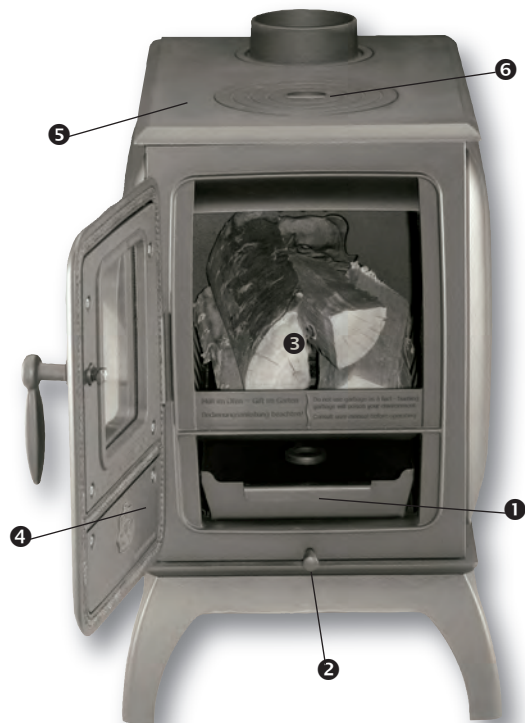
Téměř veškeré jednotlivé součásti **ŽELEZNÉHO PSA** sestávají ze stabilní litiny, popelníku a šroubových součástí z ušlechtilé oceli. Speciální, teplotně odolný barevný nátěr chrání povrch. Tato litinová kamna se ve všech detailech zhotovují a montují s největší pečlivostí v Německu.



# TECHNICKÉ ÚDAJE

**IRON DOG<sup>®</sup>**  
**N<sup>o</sup> 01**





- ❶ Popelník
- ❷ Šoupátková tyč spalovacího vzduchu
- ❸ Topeniště
- ❹ Typový štítek
- ❺ Plát
- ❻ Víko plátu

Jmenovitý topný výkon	kW	7
Hmotný proud kouřového plynu	g/s	7,6
Teplota kouřového plynu (u hrdla kouřového plynu)	°C	353
Potřebný dopravní tlak	Pa	12
Spotřeba/h	kg	2
Prostorová výhřevnost	m <sup>2</sup>	50 – 90
Účinnost	%	80,6
Potřeba spalovacího vzduchu	m <sup>3</sup> /h	15

### Údaje o přístroji

Rozměry (V x Š x H)	mm	680 x 437 x 630
Plocha skleněné tabule (V x Š)	mm	195 x 150
Otvor topeniště (V x Š)	mm	200 x 245
Připojení trubky kouřovodu		nahore / zadní stěna
Průměr trubky kouřovodu	mm	130
Přípustné množství paliva	kg	1,5 – 2,5
Hloubka topeniště	cm	40
Doporučená délka polen	cm	25/33
Hmotnost litiny	kg	130
Celková hmotnost mincovní stříbro / zlato	kg	---

### Minimální vzdálenosti

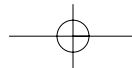
k postranní stěně	cm	80
k zadní stěně (s plechem proti sálání)	cm	30
k zadní stěně (bez plechu proti sálání)	cm	40

### Připuštění

EN 13240

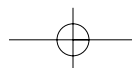
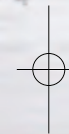
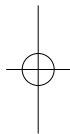
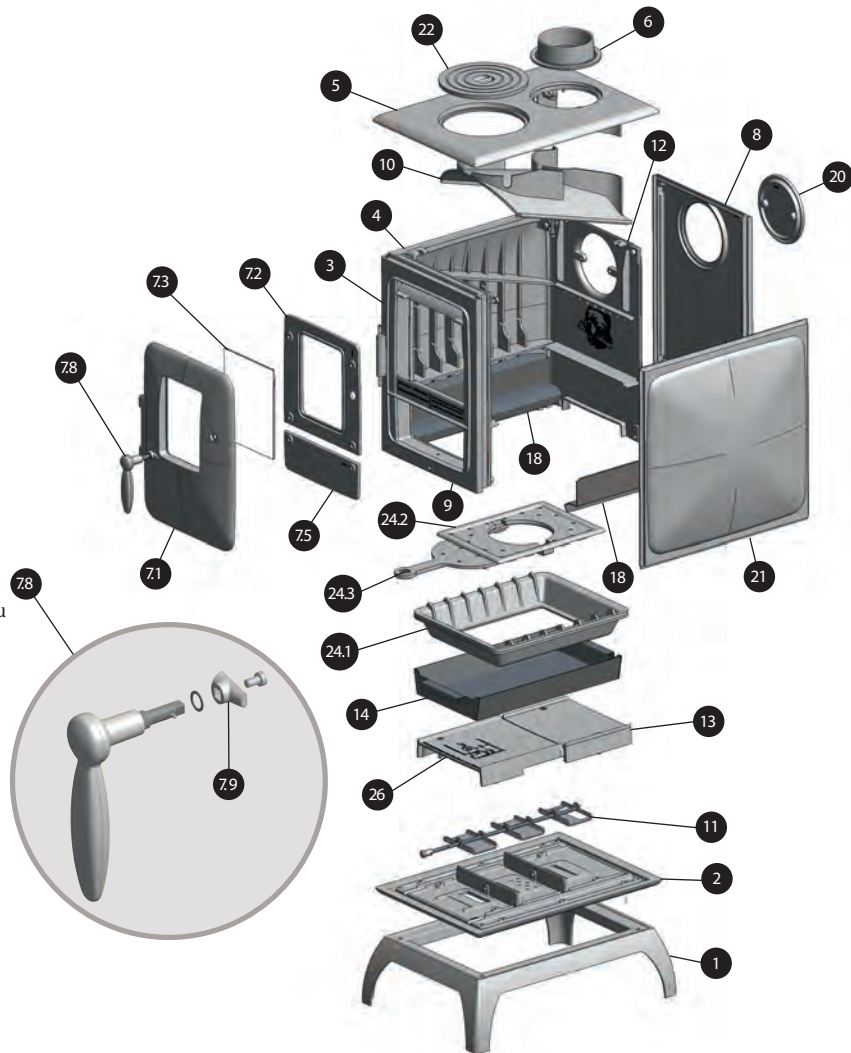
<sup>1)</sup> Zjištění dat se uskutečnilo zkouškou podle EN 13240 – krbová kamna s vodorovným připojením roury kouřového plynu, délka roury 35 cm.





### Označení

- 1 Rám dna topeniště
- 2 Základová deska
- 3 Čelo
- 4 Levá postranní stěna
- 5 Plát
- 6 Hrdlo pro odvod kouřového plynu
- 7 Dveře topeniště BG
- 7.1 Dveře topeniště
- 7.2 Štít proti sálání dveří topeniště
- 7.3 Skleněná deska dveří topeniště
- 7.5 Štít proti sálání dveří topeniště dole
- 7.8 Madlo dveří BG
- 7.9 Jazýček pro zajištění dveří
- 8 Zadní stěna
- 9 Vzduchový kanál čelní
- 10 Ohyb pro přesměrování – topeniště
- 11 Šoupátková tyč spalovacího vzduchu
- 12 Zadní stěna topeniště
- 13 Zakrytí vzduchové šachty
- 14 Popelník
- 18 Dno topeniště – postranní plech
- 20 Záslepka
- 21 Pravá postranní stěna
- 22 Víko plátu
- 24 BG vana roštu na dřevo
- 24.1 Vana roštu
- 24.2 Dno vany roštu na dřevo
- 24.3 Posuvný rošt
- 26 Zakrytí vzduchové šachty vpředu





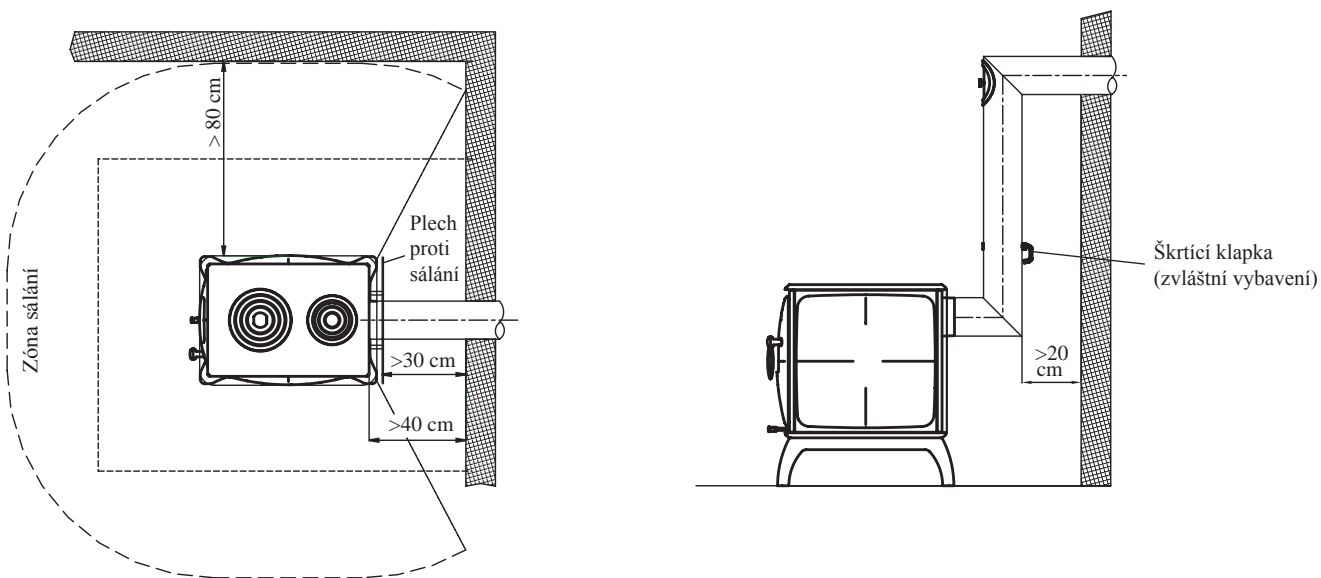


# BEZPEČNOSTNÍ POKYNY



Zóna sálání

Neumísťujte do zóny sálání **ŽELEZNÉHO PSA** až do vzdálenosti 80 cm žádné hořlavé předměty! Existuje nebezpečí vzniku požáru! Neodstavujte žádné hořlavé předměty na plát kamen, pod litinová kamna nebo mezi zadní stěnu a zeď.





První uvedení do provozu

Teprve při prvním dosažení maximální provozní teploty vytvrde nanesená povrchová vrstva. Při tomto procesu může docházet ke vzniku obtěžujícího zápachu. Postarejte se proto o dostatečné větrání prostoru s instalací kamen. Otevřete okna a dveře. Nezdržujte se v této době zbytečně v dotýčných prostorách.

Nepoužívejte pro zapálení nikdy takové látky jako benzín, líh nebo podobně!

### Nebezpečí popálení

Vnější povrchy **ŽELEZNÉHO PSA**, především sklokeramická deska, se rozžhaví. Nedotýkat se, hrozí nebezpečí popálení! Upozorněte na toto nebezpečí obzvláště děti. Udržujte děti v zásadě v dostatečném odstupu od roztopeného **ŽELEZNÉHO PSA**. Pro obsluhu používejte žáruvzdornou ochrannou rukavici.

### Popel

Popel vybírejte pouze ve studeném stavu a nechte ho beze zbytku vychladnout v nehořlavé nádobě po dobu minimálně 24 hodin; nebezpečí vzniku požáru v důsledku žhavých zbytků!

### Požár v komínu

V případě vzniku požáru v komínu odsuňte hořlavé součásti pryč od komínu. Dávejte pozor na odlétávání jisker. Informujte požární sbor.

### Dveře topeniště

Dveře topeniště **ŽELEZNÉHO PSA** se smí otevřít pouze pro vydání paliva nebo pro čištění. Při provozu s otevřenými dveřmi topeniště dojde k přetížení kamen, může dojít k úniku kouře a ohně nebo k vymrštění rozžhavených částic. U komínů, na které je napojeno více topenišť, dojde při otevřených dveřích topeniště k negativnímu ovlivnění provozu ostatních topenišť. Za určitých okolností může unikat kouřový plyn také u studených kamen. Existuje nebezpečí otravy kouřovým plynem. Topeniště je třeba proto udržovat také tehdy v zavřeném stavu, když se v **ŽELEZNÉM PSOVI** netopí.



# NĚKOLIK ZÁSAD K TOPNÉMU PROVOZU



Litínová kamna série **ŽELEZNÝ PES** pracují podle principu „horního propalu“ v dočasném spalování. Množství paliva se odplyňuje do cca. 60 – 70 minut s vytvořením pěkného obrazu plamenu, a vydává, v závislosti na přiloženém množství dřeva (1,5 – 2,5 kg) topný výkon mezi 5 – 9 kW/hod.



**Přívod vzduchu do místnosti instalace kamen** - Kamna **ŽELEZNÝ PES** mohou řádně fungovat pouze tehdy, když v místnosti instalace je k dispozici dostatek spalovacího vzduchu. Postarejte se již před zatopením o dostatečný přívod vzduchu. Zařízení pro přívod spalovacího vzduchu, která se případně nacházejí v budově, se nesmí měnit.

**Palivo** - Používejte pouze vhodné palivo v udávaných množstvích a kvalitách. Příliš malá množství paliva vedou k nedostatečné kvalitě spalování. Příliš velká množství paliva vedou k přetopení a ke škodám na zařízení. Nebezpečí vzniku požáru!

**Topný výkon** - Litinová kamna série **ŽELEZNÝ PES** jsou dimenzována pro dočasné spalování v intervalech; to znamená, že Vy určujete příkladným množstvím paliva a časovými intervaly mezi jednotlivými přiloženými paliva topný výkon. Správný okamžik pro přiložení paliva nastává tehdy, když je palivo vyhořelé téměř až na žhavé uhlí (viz strana 23).

**Nastavení spalovacího vzduchu** - Pro jednoduchou obsluhu je nastavení vzduchu sníženo na jediný ovládací element – na „šoupátkovou tyč“. Topte se zadanými nastaveními spalovacího vzdu-

chu (strana 21). Příliš nízká množství spalovacího vzduchu vedou ke zvýšeným zatížením životního prostředí, ke špatné účinnosti a ke znečištění v kamnech a v komínu.

**Topný provoz** - Pro obsluhu doporučujeme vždy používat ochrannou rukavici, protože obslužné části kamen se rozzhívají.

Dveře otevírejte pomalu – tak nebudou vznikat žádná profukování, která nechávají unikát kouřové plyny.

**Odvod kouřového plynu/topení v přechodné době** - Kamna **ŽELEZNÝ PES** potřebují k nasávání spalovacího vzduchu a k odvádění kouřových plynů dostatečný tah komínu. Tento tah komínu se při stoupajících venkovních teplotách neustále snižuje a může vést při roztápnění k problémům. Při venkovních teplotách nad 15°C prosíme před zapálením prověřit tah komínu (zapálení kontrolního ohně, například s hořícím podpalovačem, přidržovat při otevřených dveřích u kanálu plamene (strana 20) – musí docházet k viditelnému odtahu plamene a kouřových plynů). Při slabém tahu komínu zapálit nejprve „vábivý“ oheň s podpalovacím materiálem rozděleným na drobné kusy, a teprve po vytvoření tahu komínu přiložit palivo.



# NĚKOLIK ZÁSAD K TOPENÍ S DŘEVEM

Dřevo je biomasa a patří k nositelům energie naší doby, kteří si zasluhují naši podporu.

Každý rok dorůstá ve většině regionů světa více dřevěné masy než kolik se jí vytěží.

Palivové dříví vzniká většinou pouze ze „slabého dřeva“, které se získává při udržování a kultivaci lesa. Díky tomu přispívá rozumným způsobem k výrobě energie, která je z pohledu CO<sub>2</sub> neutrální.

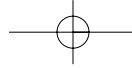
Aby tento nositel energie mohl být využíván ekologicky, uvádíme několik pokynů:

- ➔ používejte pouze dřevo v přírodním stavu nebo dřevěné brikety podle normy DIN 51 731.
- ➔ netopte žádnými tlustým kusy dřeva – dřevo rozštípejte.
- ➔ nepoužívejte žádné mokré nebo vlhké dřevo

Výhřevnost dřeva se v podstatě rozlišuje podle obsahu vody, ne podle druhů dřeva. Jehličnaté dřevo má – ve vztahu k hmotnosti v suchém stavu – téměř stejnou výhřevnost jako listnaté dřevo.



	Obsah vody g/kg dřeva	Výhřevnost kWh/k
Velmi suché	100	4,5
Suché	200	4,0
Vlhké	350	3,0
Čerstvě pokácené	550	2,0



**Vlhké, čerstvě vytěžené dřevo** nebo neodborně skladované dřevo mají vysoký obsah vody a v důsledku toho vyšší hmotnost. Podíl vody se musí při spalování odpařovat a snižuje tím výhřevnost. Z toho důvodu dřevo, s podílem vody nad 20% **není vhodné** pro topný provoz.



## JAKÉ MNOŽSTVÍ TEPLA SI KOUPÍM?

...pokud se dřevo nakupuje podle **HMOTNOSTI**.

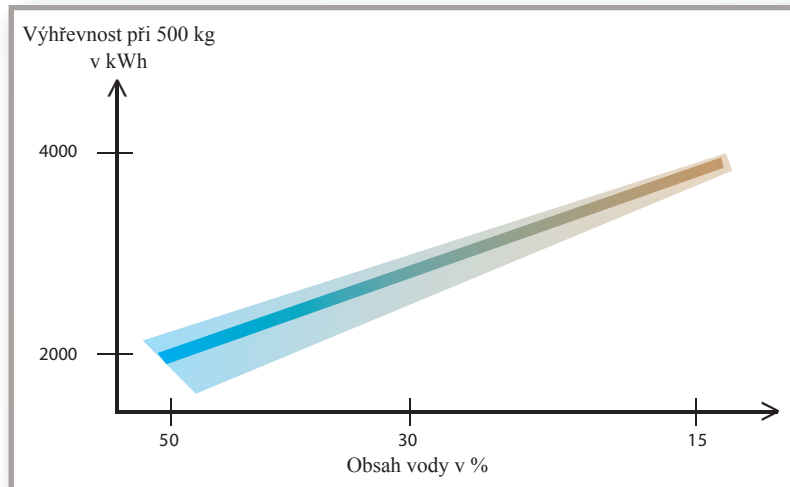
Zvýšená spotřeba množství dřeva %
0
15
17
153



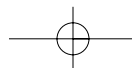
500 kg čerstvě pokáceného dřeva  
500 kg předvysušeného dřeva  
500 kg suchého dřeva

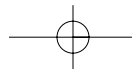
obsah vody 50%  
obsah vody 30%  
obsah vody 15%

$500 \text{ kg} \times 2,0 \text{ kWh/kg} = 2000 \text{ kWh}$   
 $500 \text{ kg} \times 3,3 \text{ kWh/kg} = 3300 \text{ kWh}$   
 $500 \text{ kg} \times 4,1 \text{ kWh/kg} = 4100 \text{ kWh}$



Při sušení dřeva uniká voda. Díky tomu stoupá výhřevnost.



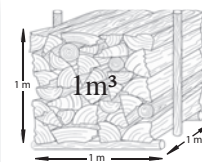
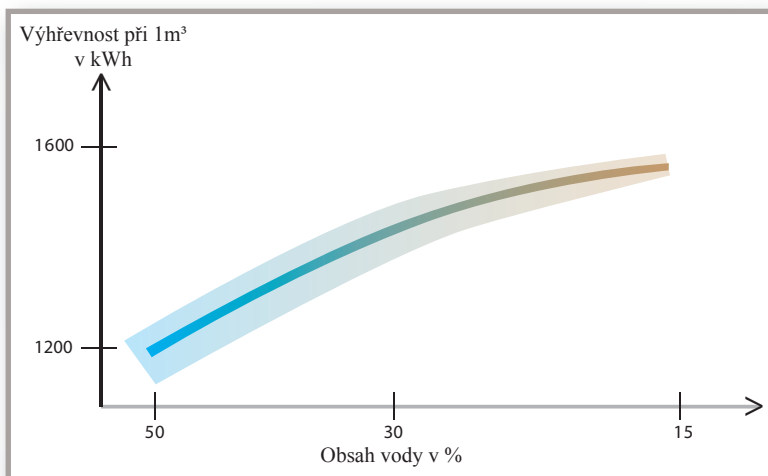


info

## JAKÉ MNOŽSTVÍ TEPLA SI KOUPIM?

...pokud se dřevo nakupuje podle **OBJEMU**.

1 kubický metr čerstvě pokáceného dřeva	obsah vody 50%	$1\text{m}^3 \times 2,0 \text{ kWh/kg} = 1286 \text{ kWh}$
1 kubický metr předvysušeného dřeva	obsah vody 30%	$1\text{m}^3 \times 3,3 \text{ kWh/kg} = 1518 \text{ kWh}$
1 kubický metr suchého dřeva	obsah vody 15%	$1\text{m}^3 \times 4,1 \text{ kWh/kg} = 1550 \text{ kWh}$



Při sušení dřeva uniká voda. Díky tomu je dřevo o cca.40% lehčí.

# IRON DOG

## DOPORUČENÉ „KRMIVO“ PRO SLAVNOSTNÍ PŘÍLEŽITOSTI

Větve ovocných stromů

✱

Vysušená borovicová  
a březová kůra

✱

Štípaná buková polena

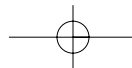
✱

Mix ze suchých smrkových  
šišek a jalovce









# SKLADOVÁNÍ PALIVOVÉHO DŘEVA

Krbové dřevo se musí po pokácení stromů pro vysušení skladovat vzdušně tak, aby bylo chráněno před deštěm a sněhem.

Doporučená doba skladování činí minimálně 6 měsíců.

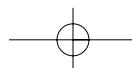
Nejlepší doba pro kácení je mezi prosincem a únorem.

Krbové dřevo se skladuje nejlépe pod přesahem střechy nebo ve vzdušné budově (kůlna). Neskladujte čerstvě pokácené dřevo ve sklepě nebo v uzavřených prostorách, protože tam nemůže vyschnout.

## NAŠE NEJLEPŠÍ 3 TIPY

aby se topení dřevem stalo příjemným zážitkem.

- 1) suché dřevo**
- 2) suché dřevo**
- 3) suché dřevo**



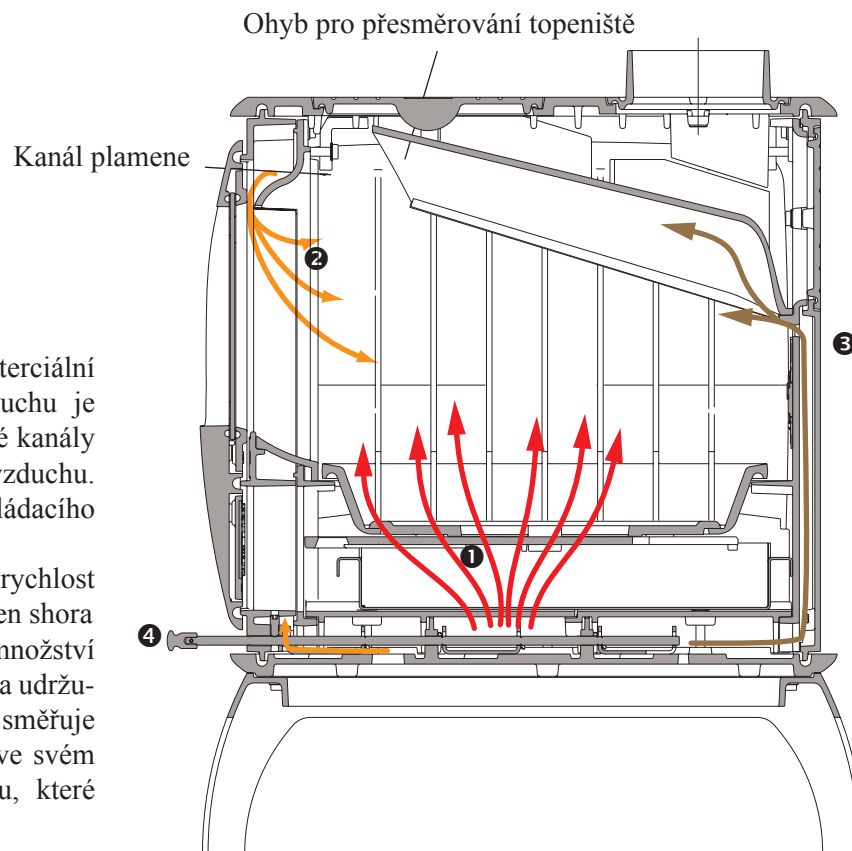
# OBSLUHA

Spalovací vzduch

Spalovací vzduch se dělí na tři části:

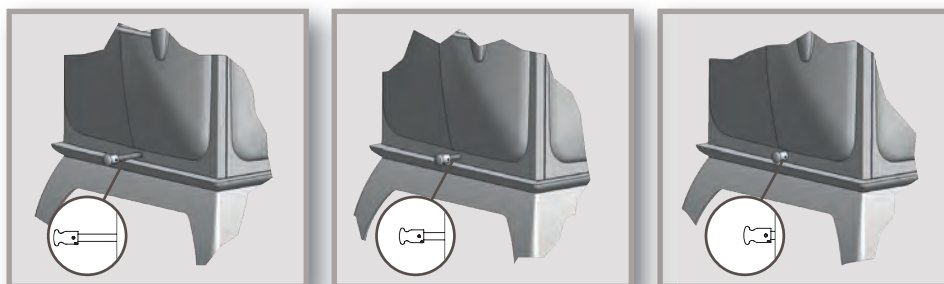
Primární vzduch ❶, sekundární vzduch ❷, terciální vzduch ❸. Každý z těchto proudů vzduchu je veden přes vlastní vpusť a interní rozvodné kanály k příslušnému místu pro odevzdání vzduchu. Nastavení se uskuteční prostřednictvím ovládacího elementu „šoupátková tyč“ ❹.

Primární vzduch ❶ má přitom úkol řídit rychlost odplyňování. Sekundární vzduch ❷ je veden shora jako předohřáté dodatečně potřebné množství spalovacího vzduchu přímo k hořící hmotě a udržuje tabuli skla v čistotě. Terciální vzduch ❸ směřuje přímo do horké plynové zóny a přispívá ve svém proudění potřebnými molekulami kyslíku, které jsou nutné pro perfektní spalování plynů.



# NASTAVENÍ SPALOVACÍHO VZDUCHU

3 místa pro předání vzduchu se nastavují pomocí šoupátkové tyče.



Poz. 1  
Šoupátková tyč zcela  
vytažená  
**„ROZTÁPĚNÍ“**

▼  
Spalovací vzduch je  
zcela otevřen pro rychlé  
roztopení.

Poz. 2  
Šoupátková tyč v  
zablokované poloze  
**„JMENOVITÝ TOPNÝ  
VÝKON“**

▼  
Topný provoz na  
jmenovitý topný výkon.

Poz. 3  
Šoupátková tyč zcela  
zasunutá  
**„PŘÍVOD UZAVŘEN“**

▼  
Spalovací vzduch je  
zcela uzavřen.

info

Spalovací vzduch je třeba nastavovat vždy tak, aby vznikl světlý obraz plamene. Pokud se bude přivádět příliš malé množství spalovacího vzduchu (přiškrcené vyhořívání), tak vznikne neúplné spalování s nízkou účinností a se zbytečným zatěžováním životního prostředí.



# MNOŽSTVÍ PALIVA

Řiďte odevzdávané množství tepla do místnosti prostřednictvím přikládaného množství paliva a prostřednictvím časových intervalů mezi jednotlivými příloženými paliva.



Regulace tepla prostřednictvím snížení přívodu spalovacího vzduchu je chybná.

Při nedostatku spalovacího vzduchu se nemůže obsah tepla paliva dokonale uvolnit. Současně se zvyšují emise prostřednictvím nevyhořelých složek.

Příliš velká množství paliva nebo nevhodná paliva mohou vést k nadměrnému rozžhavení a tím i ke vzniku škod.



1 kg dřeva = 4 kWh

Plnicí hmotnost	Délka polena	Obvod polena
1,5 - 2,5 kg	25 - 33 cm	20 - 30 cm
		


## Domovní odpad v kamnech = jed na zahradě

Nespalujte ve Vašich kamnech v zájmu vlastního zdraví nikdy odpady a starý papír.

# TOPENÍ S KAMNY IRON DOG



❶ Zkontrolujte, jestli se musí vyprázdnit truhla na popel. Minimální vzdálenost mezi vrstvou popela a dnem roštu musí být 3 cm.

❷ Šoupátkovou tyč nastavte do polohy „roztápění“.  Spalovací vzduch může masivně proudit na dřevo aby bylo dosaženo rychlé roztopení.



❸ Rozštípaná polena vkládejte volně do vany roštu. Vložte mezi polenové dřevo podpalovač, například Fidibusse, a zapalte ho. Pro zapálení používejte dřevo rozštípané na drobné kusy, velká dřevěná polena uvolňují plyn a ve studených kamnech se špatně zapalují.

 **Nepoužívejte pro zapalování nikdy takové látky jako benzín, líh nebo podobně!**

❹ Zavřete dveře topeniště a pozorujte tvoření plamene během prvních minut. Pokud by měl oheň vyhasnout, otevřete pomalu dveře topeniště a vložte nový podpalovač mezi dřevěná polena a zapalte ho. Prověřte tah komínu.



❺ Po zhruba 10 minutách nastavte šoupátkovou tyč do polohy „jmenovitý výkon“. 

❻ Jakmile plnicí množství vyhoří (fáze žhavého uhlí), tak se může přikládat další palivo. Pro zapálení nového paliva nastavte šoupátkovou tyč na dobu zhruba 5 minut do polohy „roztápění“. Následně jí přesuňte zpět do polohy „jmenovitý výkon“.

❼ Pokud se nemá přikládat žádné další plnicí množství, tak nastavte šoupátkovou tyč na konci vyhoření, to znamená v okamžiku kdy není již možné rozpoznat žádné plameny, do polohy „zavřeno“. 



**POZOR:** Poloha „zavřeno“ se nesmí nastavovat během fáze vyhořívání nebo odplyňování (nedostatek vzduchu). Při náhlém přivedení kyslíku (například při otevření dveří topeniště) mohou poté „stojaté plyny“ v topeništi nárazově reagovat s kyslíkem který proudí dovnitř (vzplanutí).

# POPEL



Světlé, jemnozrnné části popela zbývají jako zbytky po spálení u suchého dřeva a při správné obsluze spalovacího vzduchu.

Truhla s popelem se musí pravidelně vyprazdňovat.  
Vrstva popela nesmí v topeništi narůstat přes hranu vany roštu.



Popel může být lehce veden do truhly na popel, která se nachází pod ním. K tomu je třeba vytáhnout posuvný rošt a popel nahrnout dolů. Truhla na popel se může vyndavat při otevřených dveřích topeniště.



Pozor: Při zbývajícím žhavém uhlí existuje nebezpečí vzniku požáru. Respektujte k tomu bezpečnostní pokyny.

# ČIŠTĚNÍ A ÚDRŽBA



Minimálně jednou ročně, na začátku nového topného období je třeba zkontrolovat, jestli se v trubce kouřovodu a nad ohybem pro přesměrování topeniště neusadil létavý popílek. Zde je třeba k tomu sejmout kryt plátu nebo kompletní kamnový plát ❶ a případně odstranit usazený létavý popílek pomocí vysavače na popel. Pro lepší přístupnost trubky kouřovodu je možné vyjmout ohyb pro přesměrování topeniště ❷.



Prověřte komín po delších přestávkách v provozu ohledně zanesení.

**Skleněná tabule** se při lehkém nanesení nečistot čistí v teplém stavu pomocí suchého papírového ubrousku. Pro vyčištění silněji znečištěných průhledných skleněných tabulí použijte vlhkou kuchyňskou papírovou utěrku, s touto utěrkou lehce sáhněte do čistého dřevěného popela a uvolněte nečistoty. Následně je otřete pryč pomocí suché papírové utěrky. V žádném případě nepoužívejte prostředky na drhnutí nebo agresivní čisticí prostředky!

## UPOZORNĚNÍ

Abyste zajistili bezpečný provoz kamen Železný pes, smí se používat výhradně originální náhradní díly výrobce. Jakékoliv změny na zařízení smí být prováděny výhradně prostřednictvím ze strany výrobce autorizovaných osob. Kamna Železný pes by měla být pravidelně kontrolována prostřednictvím Vašeho specializovaného podniku. Použití zařízení, které není v souladu s určením, vede k zániku nároku na poskytnutí záruky!

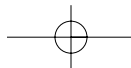
**Použití zařízení v souladu s určením je splněno v případě respektování tohoto návodu k obsluze.**

# VYHLEDÁNÍ CHYB – FAQ's

SITUACE	MOŽNÁ PŘÍČINA	POZADÍ	ŘEŠENÍ
Problémy při roztápění	Není dosažen tah komínu nebo není postačující	Venkovní teplota je vyšší než pokojová teplota, nebo „hlava komínu“ na střeše je rozpálená od slunce	Zkontrolovat tah komínu (strana 13) Rozdělat „vábivý oheň“ v kamnech. Vyčkat, až bude venkovní teplota nižší než pokojová teplota.
		Ventilační zařízení/odsavač par ruší podtlak komínu	Ventilační zařízení pro odvádění vzduchu/odsavač par vypnout
	Nevhodné palivo	Kusy dřeva jsou příliš velké Dřevo je vlhké / mokré	Použít suchá dřevěná polena
	Množství spalovacího vzduchu není postačující	Bez dostatečného proudění spalovacího vzduchu do topeniště je obtížné zapálit palivo a vytvořit proudění	Zkontrolovat nastavení „šoupátkové tyče“ (poloha otevřeno), Zkontrolovat přívod vzduchu do prostoru instalace, dveře topeniště na krátkou dobu lehce otevřít
Minimální odstup mezi vrstvou popela v truhle na popel a dnem roštu je příliš malý		Truhlu na popel vyprázdnit	



SITUACE	MOŽNÁ PŘÍČINA	POZADÍ	ŘEŠENÍ
Oheň hoří slabě, mnoho kouře, průhledná skleněná tabule je černá	Nevhodné palivo	Kusy dřeva jsou příliš velké Dřevo je vlhké / mokré Teplota topeniště je příliš nízká	Pouze suchá dřevěná polena dosahují vysoké teploty vzplanutí s požadovaným předáním tepla
	Množství spalovacího vzduchu není postačující	Bez dostatečného proudění spalovacího vzduchu do topeniště je obtížné zapálit palivo a vytvořit proudění	Zkontrolovat nastavení „šoupátkové tyče“ (strana 21)
	Není dosažen tah komínu nebo není postačující	Povětrnostní vlivy nebo poloha komínu ruší potřebný vztlak plynů	Všeobecně zkontrolovat tah komínu Při častější poruše komín upravit nebo nasadit ventilátor. Zkontrolovat polohu škrtkové klapky, případně jí víc otevřít
		Znečištění nebo poškození v komínu snižují potřebný vztlak	Vyčistit vedení komínu a přípojné roury a prověřit je ohledně těsnosti a poškození
		Prověřte, jestli ostatní kamna nebo ostatní topeniště nebyla připojena k tomuto komínu	Podtlak komínu se může výrazně zhoršit v důsledku dalších připojení na komín



# POSKYTNUTÍ ZÁRUKY

Vámi zakoupená kamna **ŽELEZNÝ PES** jsou obzvlášť kvalitní litinová kamna s označením „made in Germany“. Naším cílem je vyrábět vynikající kamna, která jak technicky tak i kvalitativně patří mezi nejlepší.

Tento nárok se odráží také v našem poskytnutí záruky. Díky tomu poskytujeme na všechna litinová kamna série **ŽELEZNÝ PES** záruku v délce 10 roků na litinové části a na jejich zpracování.

Záruka začíná s datem zakoupení a je třeba ji prokázat předložením účtu.

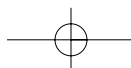
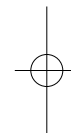
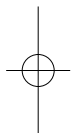
V rámci této lhůty poskytujeme bezplatnou náhradu materiálu u litinových a ocelových součástí, které se stanou v důsledku výrobní chyby nebo chyby materiálu nepoužitelnými nebo které budou ve své použitelnosti značně omezeny.

Na štít proti žáru, rošty, ohyb pro přeměrování topeniště, průhlednou skleněnou tabuli a pohyblivé části poskytujeme bezplatnou náhradu materiálu po dobu 5 let v případě nepoužitelnosti nebo při značném omezení na základě výrobní chyby nebo chyby materiálu.

Vyjmuty z rozsahu poskytnutí záruky jsou lakování povrchu kamen a těsnění.

Ve všech škodných případech existuje nárok na poskytnutí záruky pouze při použití v souladu s určením s udávaným topným výkonem; škody vzniklé v důsledku přetížení, působení násilí a také při opotřebení při běžném používání nespádají do rozsahu poskytnutí záruky.

Záruční doba končí pro příslušný díl po 5 případy 10 letech, bez ohledu na to, jestli byla využita. Výměna dílu tímto neprodlužuje



záruční dobu, případně nenechá tuto dobu běžet běžet pro vyměněný díl znovu od začátku. Poskytnutí záruky nezahrnuje případné další náklady v souvislosti s montáží a demontáží dílů.

Zákonné a smluvní nároky ze smlouvy s Vaším specializovaným podnikem nejsou tímto prohlášením dotčeny.

V případě záruky se obraťte na Vašeho specializovaného prodejce.



**CE**

EU-Prohlášení o shodě

Ulrich Brunner GmbH  
Zellhuber Ring 17-18  
D-84307 Eggenfelden

prohlašuje tímto, že následující přístroje v okamžiku expedice v dodávaném provedení:

Železný pes 01  
Železný pes 02  
Železný pes 03  
Železný pes 04  
Železný pes 05

odpovídají požadavkům norem:

EN 13240:2005

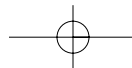
Toto EU-Prohlášení o shodě pozbývá svoji platnost v případě, pokud produkt bude bez souhlasu přestavěn nebo změněn.

Eggenfelden, dne 27.6.08

*J. Vorwerk*  
Ulrich Brunner GmbH  
Dipl. Ing. Jürgen Vorwerk







## Upozornění

Doporučujeme provedení instalace a připojení kamen ŽELEZNÝ PES prostřednictvím specializovaného podniku, protože bezpečnost a funkčnost zařízení závisí na řádné instalaci. Musejí být respektovány příslušné platné stavebněprávní předpisy.

*IRON DOG - partner:*

*Datum zakoupení:*

*Sériové číslo:*

