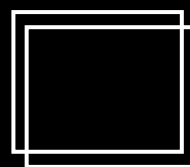


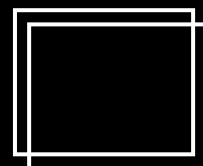
Krbové vložky
Průhledové



37/50
Strana 136



60/50S
Strana 142



63/51
Strana 150



78/57
Strana 156



89/45
Strana 168



110/51
Strana 176

HAKA 37/50T



HAKA 37/50 průhledové ocelový výměník vertikální

Kód	Název	Cena bez DPH
H1000688	HAKA 37/50T výměník vertikální Ø150 mm panty vlevo ¹ / vpravo jednosklo	72 493 Kč
H1000689	HAKA 37/50T výměník vertikální Ø150 mm panty vlevo ¹ / vpravo dvojsklo	80 999 Kč
Provedení za příplatek výměník vertikální		
H1000662	Příruba odkouření výměník vertikální Ø180 mm	749 Kč
H1001292	Příruba odkouření výměník vertikální Ø200 mm	749 Kč
H1001760	Příruba odkouření 45° Ø150 mm	749 Kč
H1001761	Příruba odkouření 45° Ø180 mm	749 Kč
H1001762	Příruba odkouření 45° Ø200 mm	749 Kč



HAKA 37/50 průhledové litinová kopule

Kód	Název	Cena bez DPH
H1000491	HAKA 37/50T kopule Ø180 mm panty vlevo ¹ / vpravo jednosklo	72 091 Kč
H1000492	HAKA 37/50T kopule Ø180 mm panty vlevo ¹ / vpravo dvojsklo	80 598 Kč
Provedení za příplatek kopule s čistícím otvorem		
H1001591	Kopule Ø180 mm s čistícím otvorem	1 231 Kč



HAKA 37/50 průhledové akumulční nástavba

Kód	Název	Cena bez DPH
H1000886	HAKA 37/50T akumulční nástavba panty vlevo ¹ / vpravo jednosklo	104 138 Kč
H1000887	HAKA 37/50T akumulční nástavba panty vlevo ¹ / vpravo dvojsklo	112 644 Kč
Akumulční nástavba se skládá z:		
Redukce na akumulční nástavbu		
5 kusů akumulčních prstenců Ø440		
Kopule Ø180 s čistícím otvorem (vč. upínacích sponek)		



HAKA 37/50 průhledové redukce na akumulční nástavbu

Kód	Název	Cena bez DPH
H1000981	HAKA 37/50T redukce panty vlevo ¹ / vpravo jednosklo	72 091 Kč
H1000982	HAKA 37/50T redukce panty vlevo ¹ / vpravo dvojsklo	80 598 Kč

Komponenty k akumulční nástavbě na straně 682

¹ Ovládání vzduchu na straně dvířek s panty (požadavek na jiné umístění uvedte v objednávce)

Možnosti provedení (montáž při výrobě, nutno zadat při objednání produktu)

Kód	Název	Cena bez DPH
H1000601	Klička pružinová rovná černá	856 Kč
H1001003	Klička plochá rovná nerez	856 Kč
H1001008	Klička plochá rovná černá	856 Kč
H1001901	Klička pružinová vyhnutá nerez levá (pro futra 90 mm)	856 Kč
H1000605	Klička pružinová vyhnutá černá levá (pro futra 90 mm)	856 Kč
H1001001	Klička plochá vyhnutá nerez levá (pro futra 90 mm)	856 Kč
H1001006	Klička plochá vyhnutá černá levá (pro futra 90 mm)	856 Kč
H1001902	Klička pružinová vyhnutá nerez pravá (pro futra 90 mm)	856 Kč
H1000604	Klička pružinová vyhnutá černá pravá (pro futra 90 mm)	856 Kč
H1001002	Klička plochá vyhnutá nerez pravá (pro futra 90 mm)	856 Kč
H1001007	Klička plochá vyhnutá černá pravá (pro futra 90 mm)	856 Kč
H1000608	Klička skrytá	856 Kč
H1001396	Ovládání vzduchu ploché černé	535 Kč
H1000337	Dveřní lišty nerez HAKA 37/50 panty vlevo ¹	1 177 Kč
H1000338	Dveřní lišty nerez HAKA 37/50 panty vpravo ¹	1 177 Kč
H1002080	Futra 37/50 90 mm tl. 5 mm panty vlevo	2 975 Kč
H1002081	Futra 37/50 90 mm tl. 5 mm panty vpravo	2 975 Kč
H1001036	Tmavá vystýlka topeniště HAKA 37/50T	5 912 Kč
H9990001	Samozavírací dvířka	0 Kč
H1001555	Předmontovaný dveřní kontakt pro řídicí jednotku HOS (délka vedení 4m)	4 120 Kč
H1001605	Dva předmontované dveřní kontakty pro řídicí jednotku HOS	8 239 Kč

Krycí rám (montáž při výrobě, nutno zadat při objednání produktu)

Kód	Název	Cena bez DPH
H1000057	Krycí rám 37/50 4stranný 50 mm 1 x 90° černý	3 451 Kč
H1000059	Krycí rám 37/50 4stranný 50 mm 1 x 90° nerez ¹	5 190 Kč
H1000056	Krycí rám 37/50 4stranný 80 mm 2 x 45° černý	5 002 Kč
H1000058	Krycí rám 37/50 4stranný 80 mm 2 x 45° nerez ¹	7 517 Kč

¹ Dodací doba nerezových komponentů na vyžádání

HAKA 37/50T

Technická data

	provoz s přímým napojením na komín		provoz s připojenou akumulační masou	
	Litínová kopule	Ocelový výměník	Litínová kopule	Redukce na prstence
Energetický štítek	A	A+	A+	A+
Provozní údaje				
Nominální výkon	6 kW	9 kW	----	----
Účinnost	> 80 %	> 80 %	----	----
Obrat paliva	1,8 kg/h	2,6 kg/h	6 kg	6 kg
Výkon topeniště	----	----	24 kW	24 kW
Průměrný tepelný výkon / doba akumulace ⁵	----	----	2,4 kW / 8 h	2,4 kW / 8 h
Hmotnostní tok spalin	6,1 g/s	6,8 g/s	20 g/s	20 g/s
Potřebný tah komína	12 Pa	12 Pa	12 Pa	15 Pa
Potřebné množství vzduchu pro hoření	20 m ³ /h	25 m ³ /h	55 m ³ /h	55 m ³ /h
Průměrná teplota spalin				
na výstupu	232 °C	260 °C	408 °C	416 °C
za 4 bm tahového systému KMS 300 ¹	----	----	180 °C	----
za akumulační nástavbou (5x aku. prstencec Ø440mm)	----	----	----	237 °C
Rozdělení užitého tepla				
krbová vložka	66–76 %	66–76 %	37 %	31 %
pohledové sklo (jednoduché / dvojité)	34 / 24 %	34 / 24 %	34 / 24 %	34 / 24 %
dodatečná akumulační masa	----	----	29–39 %	35–45 %
Informace pro stavbu s mřížkami				
Minimální plocha mřížky horní / spodní	600 / 700 cm ²	900 / 1050 cm ²	900 / 1050 cm ²	900 / 1050 cm ²
Minimální odstup k izolovaným plochám / podlaze	80 / 0 mm		80 / 0 mm	
Izolace referenční ² strop / zadní stěna / boční stěna / podlaha	120 / 0 / 80 / 0 mm		120 / 0 / 80 / 0 mm	
Izolace Calciumsilikat ³ strop / zadní stěna / boční stěna / podlaha	90 / 0 / 60 / 0 mm		90 / 0 / 60 / 0 mm	
Informace pro stavbu bez mřížek (zavřené mřížky)				
Minimální aktivní sálavá plocha ⁴	podle TROL		5 m ²	
Minimální odstup k izolovaným plochám / podlaze	80 / 20 mm		80 / 20 mm	
Izolace referenční ² strop / zadní stěna / boční stěna / podlaha	160 / 0 / 100 / 20 mm		160 / 0 / 100 / 20 mm	
Izolace Calciumsilikat ³ strop / zadní stěna / boční stěna / podlaha	120 / 0 / 75 / 20 mm		120 / 0 / 75 / 20 mm	
Všeobecné technické informace				
Celková hmotnost / hmotnost výstřelky topeniště	cca 191 / 71 kg		cca 191 / 71 kg	
Rozměr topeniště (šířka x hloubka)	305 x 355 mm			
Průměr přívodu vzduchu pro hoření	Ø 125 mm			
Použití v uzavřené akumulační obestavbě dle oborových pravidel	vhodné			
Testováno podle	EN 13229			
Splňuje požadavky norem	1. BImSchV (Stufe2), 15a BVG			

1 Uváděná délka tahu při testování. Přesnou délku tahu určuje přepočít (Ortner / KOV přepočítový program) podle odborných stavebních předpisů

2 Minerální vlna podle AGI-Q 132

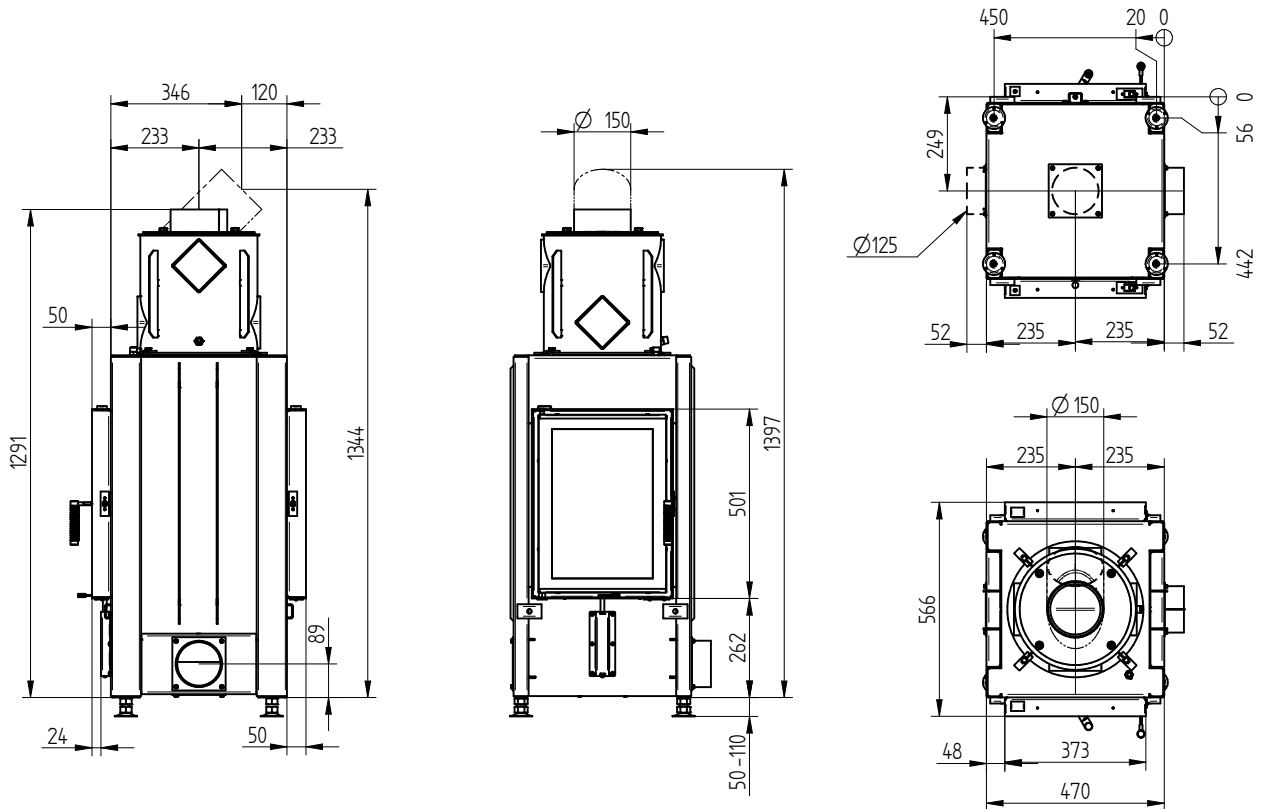
3 Příklad SkamoEnclosure Board 225 kg/m³

4 Průměrná hodnota závisí na době akumulace a vlastnostech materiálu. Uvedené hodnoty platí pro šamot tloušťky 3 cm s tepelnou vodivostí 500 W/m²

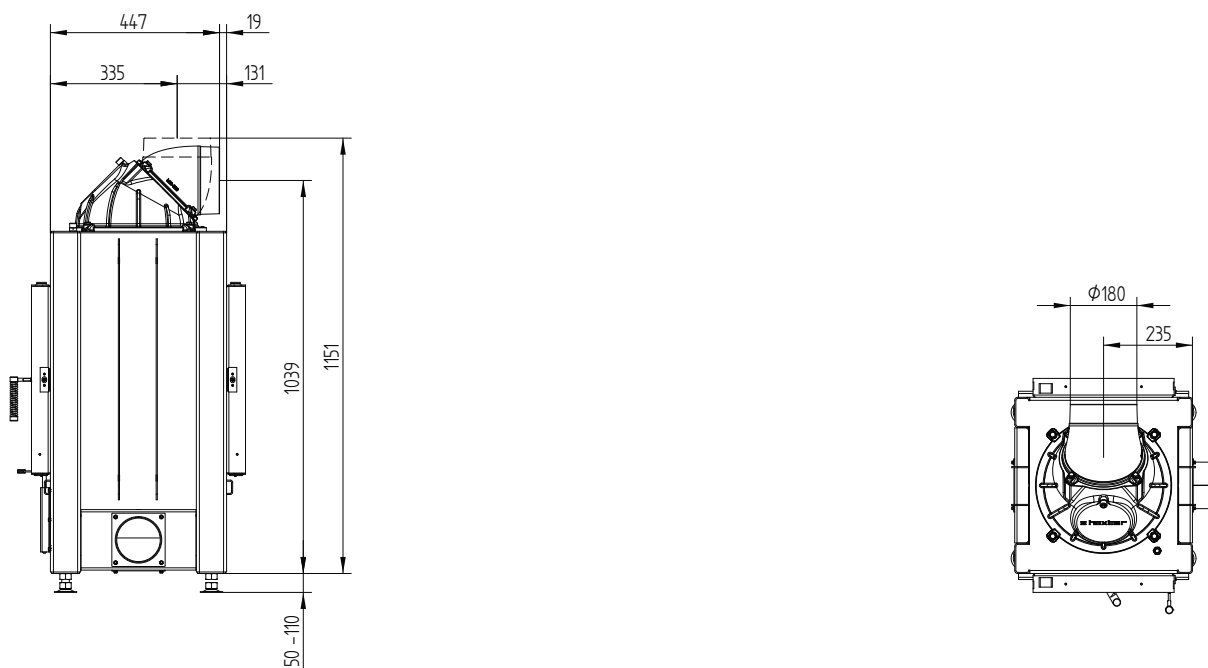
5 Akumulační provoz, uvedená dávka paliva po dobu akumulace, v uzavřené obestavbě, s účinností systému > 80 %

HAKA 37/50T

HAKA 37/50 průhledové ocelový výměník vertikální / příruba odkouření 45° / přívod vzduchu / nohy



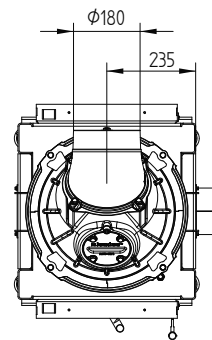
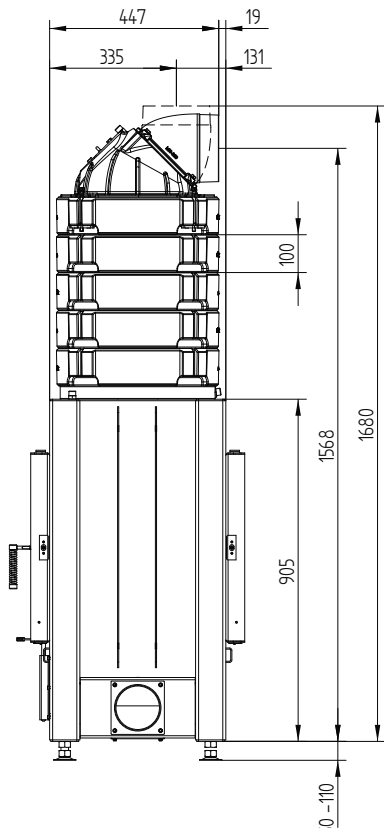
HAKA 37/50 průhledové litinová kopule



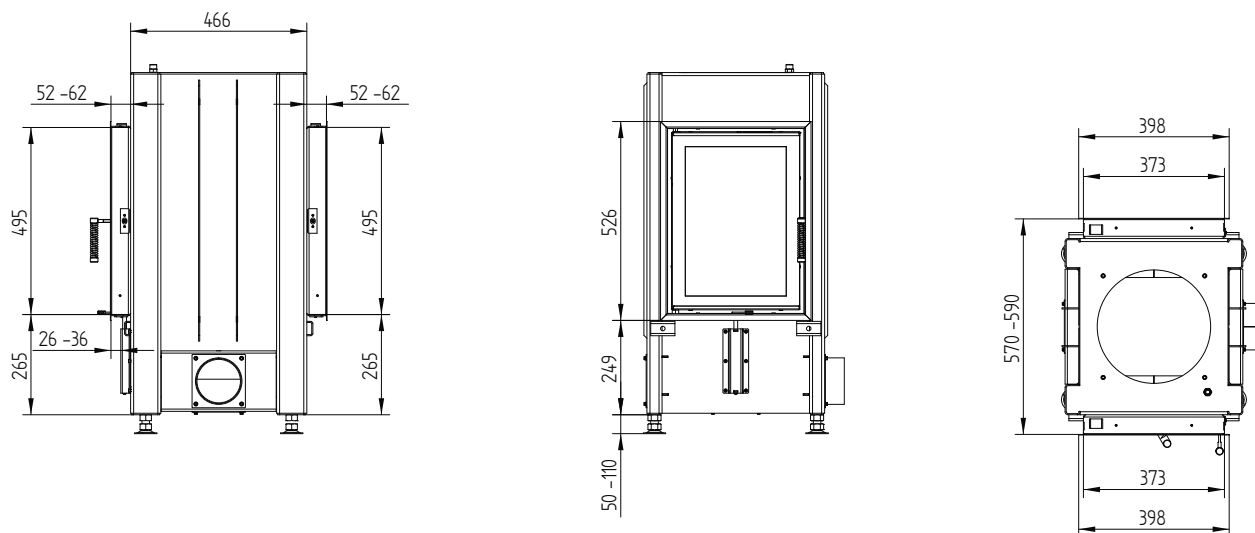
M 1:20

HAKA 37/50T

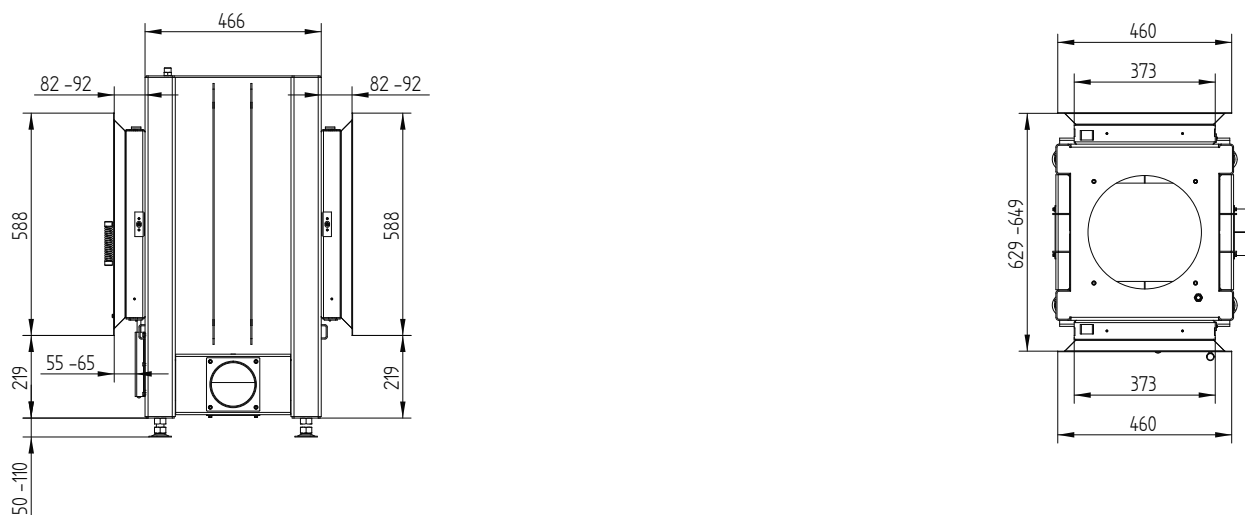
HAKA 37/50 průhledové akumulční nástavba



Krycí rám 37/50 boční otevírání 4stranný 50 mm 1 x 90°



Krycí rám 37/50 boční otevírání 4stranný 80 mm 2 x 45°



HAKA 60/50ST

Krycí rám (montáž při výrobě, nutno zadat při objednání produktu)

Kód	Název	Cena bez DPH
H1001421	Krycí rám 60/50h horní zdvih 4stranný 50 mm 1 x 90° černý	5 644 Kč
H1001422	Krycí rám 60/50h horní zdvih 4stranný 50 mm 1 x 90° nerez ¹	8 453 Kč
H1001423	Krycí rám 60/50h horní zdvih 4stranný 80 mm 1 x 90° černý	6 848 Kč
H1001424	Krycí rám 60/50h horní zdvih 4stranný 80 mm 1 x 90° nerez ¹	10 272 Kč
H1001417	Krycí rám 60/50 4stranný 50 mm 1 x 90° černý	4 280 Kč
H1001418	Krycí rám 60/50 4stranný 50 mm 1 x 90° nerez ¹	6 393 Kč
H1001419	Krycí rám 60/50 4stranný 80 mm 2 x 45° černý	6 153 Kč
H1001420	Krycí rám 60/50 4stranný 80 mm 2 x 45° nerez ¹	9 256 Kč

Stavěcí rám (montáž při výrobě, nutno zadat při objednání produktu)

Kód	Název	Cena bez DPH
H1001425	Stavěcí rám 60/50h horní zdvih 3stranný 80 mm černý	6 581 Kč
H1001967	Stavěcí rám 60/50h horní zdvih 3stranný 80 mm nerez	10 850 Kč
H1001426	Stavěcí rám 60/50h horní zdvih 4stranný 50 mm černý	6 340 Kč
H1001427	Stavěcí rám 60/50h horní zdvih 4stranný 50 mm nerez ¹	10 433 Kč
H1001428	Stavěcí rám 60/50h horní zdvih 4stranný 80 mm černý	7 330 Kč
H1001429	Stavěcí rám 60/50h horní zdvih 4stranný 80 mm nerez ¹	12 064 Kč

¹ Dodací doba nerezových komponentů na vyžádání

HAKA 60/50ST

Technická data

Energetický štítek	provoz s přímým napojením na komín	provoz s připojenou akumulační masou	
	A	A	A
Provozní údaje			
Nominální výkon	7 kW	----	----
Účinnost	> 80 %	----	----
Obrat paliva	2,2 kg/h	3,5 kg	3,1 kg
Výkon topeniště	----	14 kW	12 kW
Průměrný tepelný výkon / doba akumulace ⁵	----	1,4 kW / 8 h	1,2 kW / 8 h
Hmotnostní tok spalin	7,2 g/s	12 g/s	11 g/s
Potřebný tah komína	12 Pa	12 Pa	15 Pa
Potřebné množství vzduchu pro hoření	20 m ³ /h	30 m ³ /h	30 m ³ /h
Průměrná teplota spalin			
na výstupu	262 °C	360 °C	340 °C
za 2,5 bm tahového systému KMS 240 ¹	----	210 °C	----
za S-akumulační nástavbou (5x S-aku. prsteneček Ø345mm)	----	----	220 °C
Rozdělení užitého tepla			
krbová vložka	56-66 %	30 %	30 %
pohledové sklo (jednoduché / dvojité)	44 / 34 %	44 / 34 %	44 / 34 %
dodatečná akumulační masa	----	36-46 %	36-46 %
Informace pro stavbu s mřížkami			
Minimální plocha mřížky horní / spodní	700 / 800 cm ²	700 / 800 cm ²	700 / 800 cm ²
Minimální odstup k izolovaným plochám / podlaze	50 / 0 mm	50 / 0 mm	
Izolace referenční ² strop / zadní stěna / boční stěna / podlaha	120 / 0 / 70 / 0 mm	120 / 0 / 70 / 0 mm	
Izolace Calciumsilikat ³ strop / zadní stěna / boční stěna / podlaha	80 / 0 / 50 / 0 mm	80 / 0 / 50 / 0 mm	
Informace pro stavbu bez mřížek (zavřené mřížky)			
Minimální aktivní sálavá plocha ⁴	podle TROL	3 m ²	
Minimální odstup k izolovaným plochám / podlaze	50 / 20 mm	50 / 20 mm	
Izolace referenční ² strop / zadní stěna / boční stěna / podlaha	160 / 0 / 90 / 20 mm	160 / 0 / 90 / 20 mm	
Izolace Calciumsilikat ³ strop / zadní stěna / boční stěna / podlaha	120 / 0 / 70 / 20 mm	120 / 0 / 70 / 20 mm	
Všeobecné technické informace			
Celková hmotnost / hmotnost vystýlky topeniště	cca 255 / 65 kg	cca 255 / 65 kg	
Rozměr topeniště (šířka x hloubka)	520 x 290 mm		
Průměr přívodu vzduchu pro hoření	Ø 125 mm		
Použití v uzavřené akumulační obestavbě dle oborových pravidel	vhodné		
Testováno podle	EN 13229		
Splňuje požadavky norem	1. BImSchV (Stufe2), 15a BVG		

1 Uváděná délka tahu při testování. Přesnou délku tahu určuje přepočít (Ortner / KOV přepočítový program) podle odborných stavebních předpisů

2 Minerální vlna podle AGI-Q 132

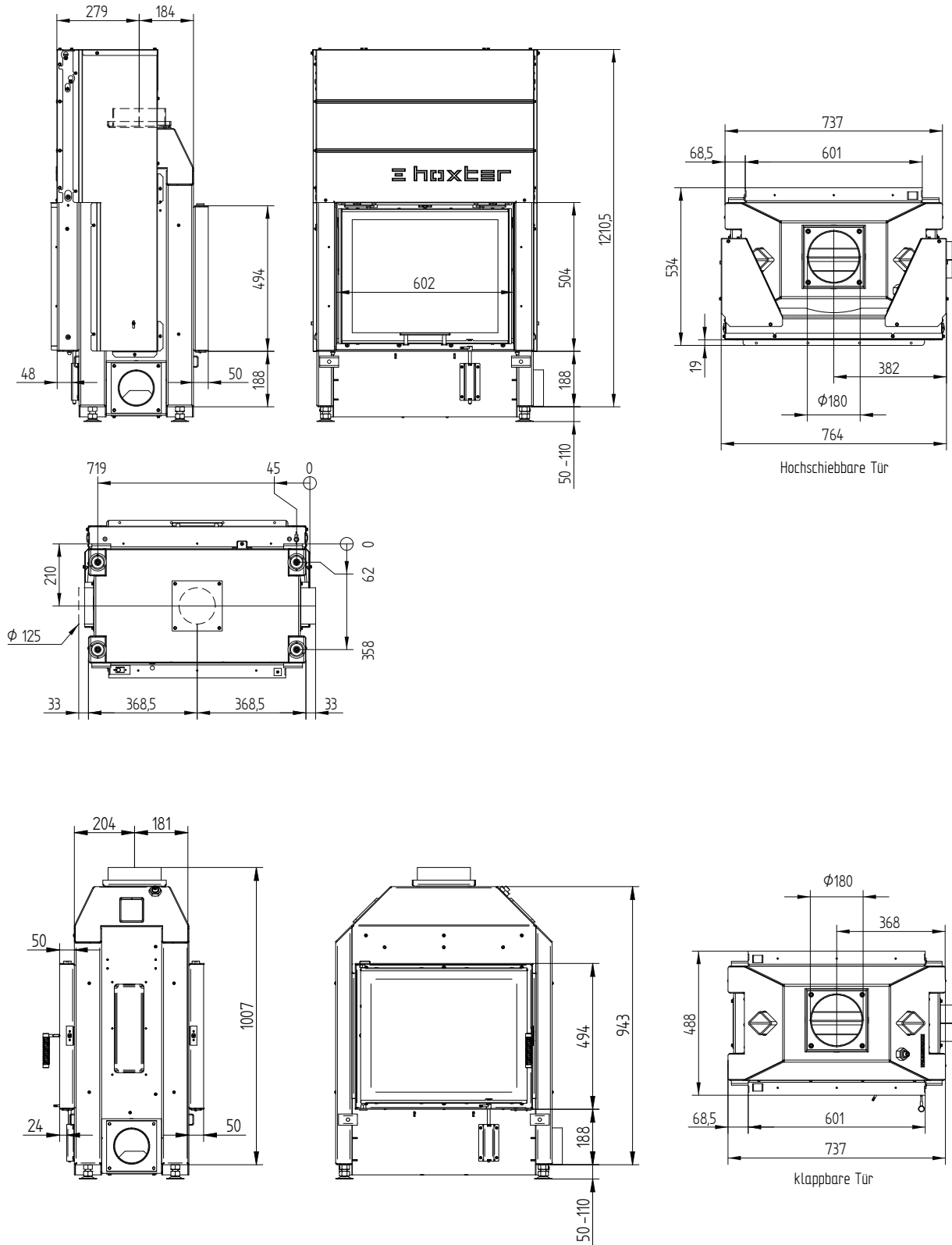
3 Příklad SkamoEnclosure Board 225 kg/m³

4 Průměrná hodnota závisí na době akumulace a vlastnostech materiálu. Uvedené hodnoty platí pro šamot tloušťky 3 cm s tepelnou vodivostí 500 W/m²

5 Akumulační provoz, uvedená dávka paliva po dobu akumulace, v uzavřené obestavbě, s účinností systému > 80 %

HAKA 60/50ST

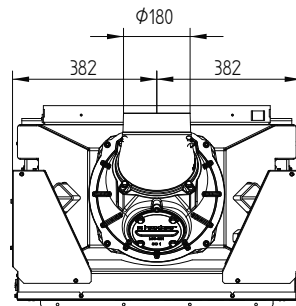
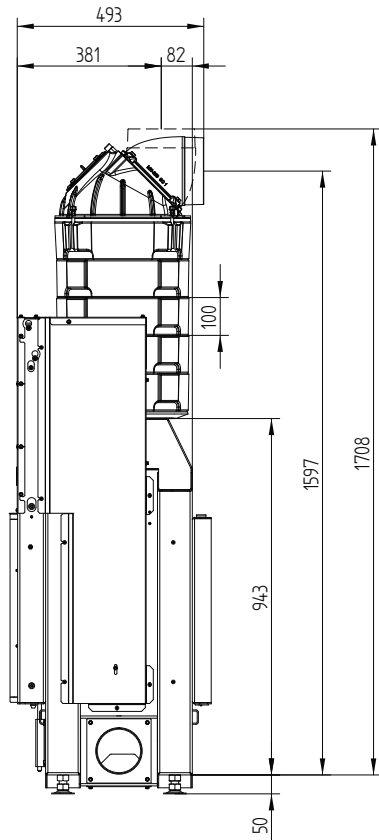
HAKA 60/50S menší zabudovací hloubka průhledové / přívod vzduchu / nohy



Křivé vločky
Průhledové

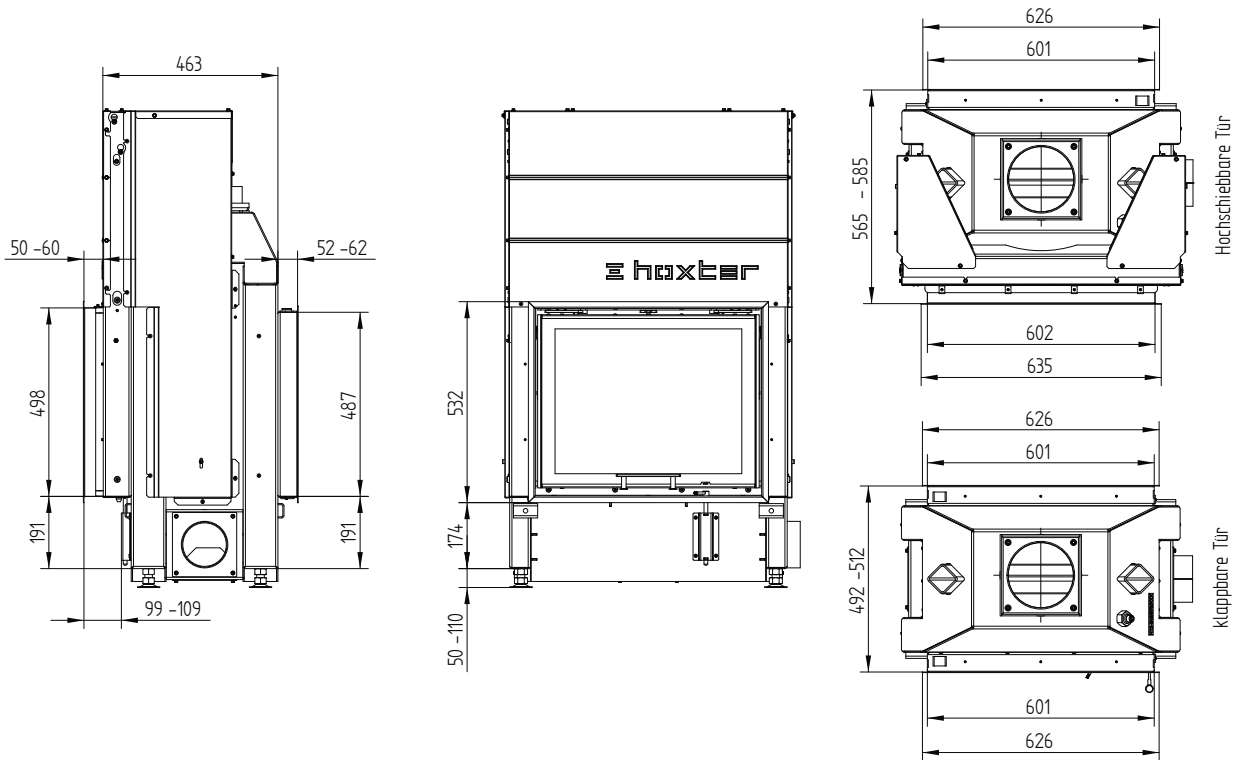
HAKA 60/50ST

HAKA 60/50S menší zabudovací hloubka průhledové S-akumulační nástavba

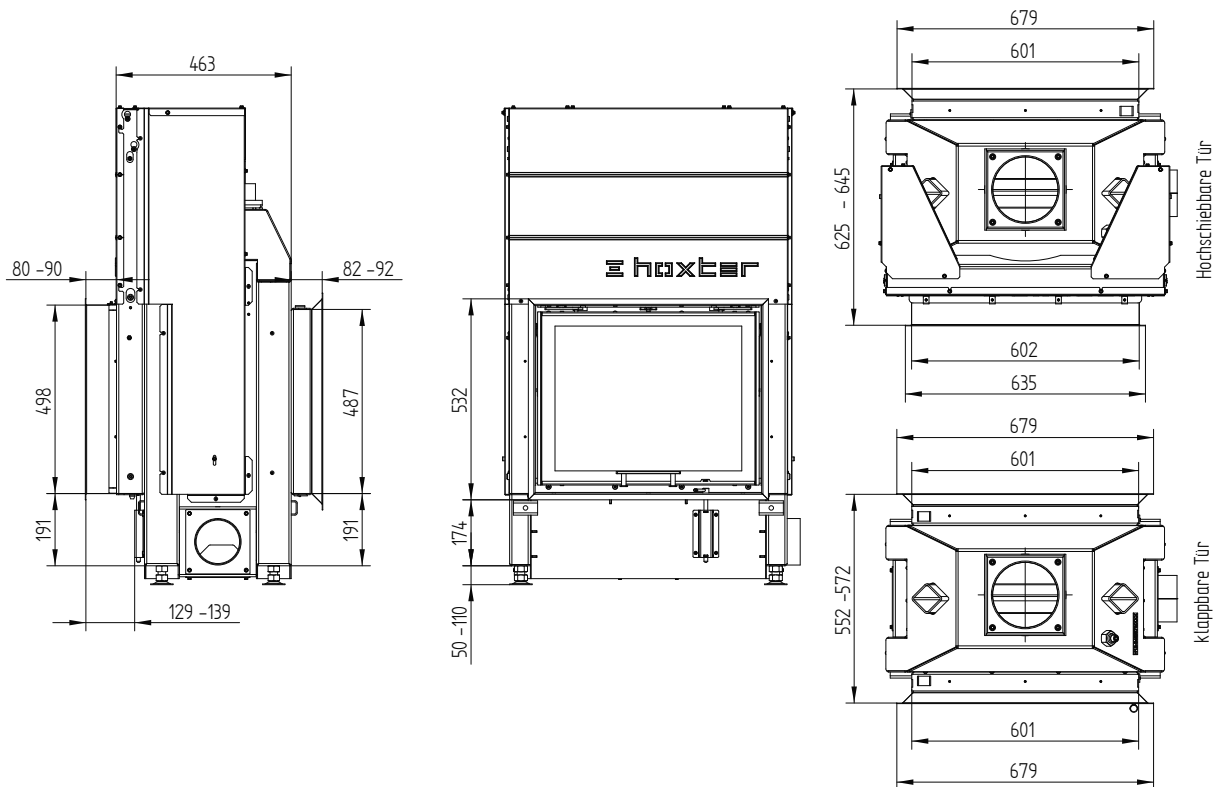


HAKA 60/50ST

Krycí rám 60/50 4stranný 50 mm 1 x 90°

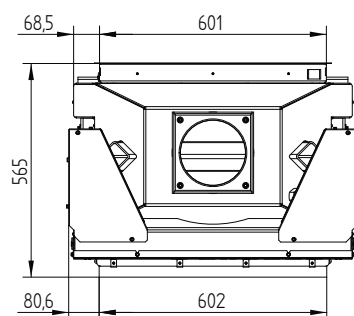
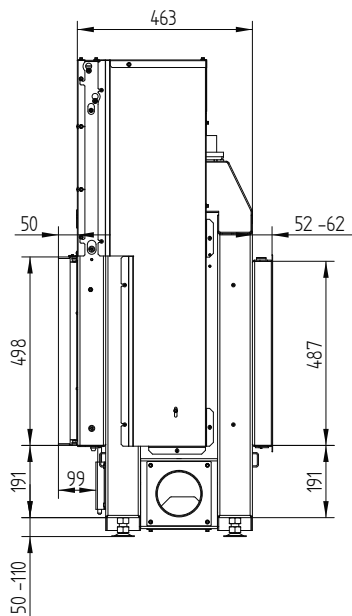


Krycí rám 60/50 4stranný 80 mm 1 x 90°

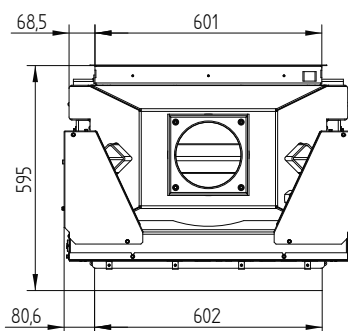
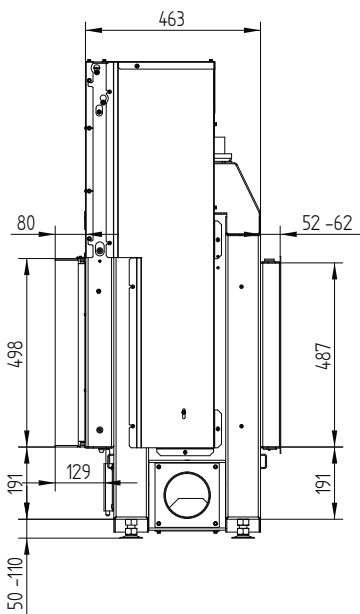


HAKA 60/50ST

Stavěcí rám 60/50h horní zdvih 4stranný 50 mm

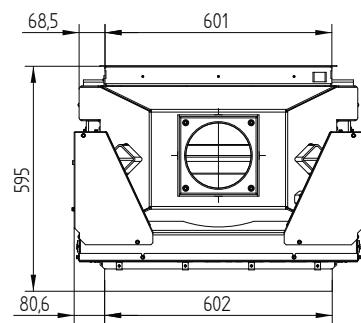
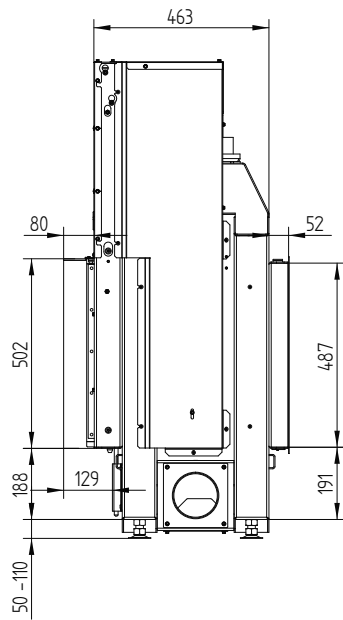


Stavěcí rám 60/50h horní zdvih 4stranný 80 mm



HAKA 60/50ST

Stavěcí rám 60/50h horní zdvih 3stranný 80 mm



HAKA 63/51T



HAKA 63/51 průhledové ocelový výměník vertikální

Kód	Název	Cena bez DPH
H1000690	HAKA 63/51T výměník vertikální Ø200 mm panty vlevo ¹ / vpravo jednosklo	88 730 Kč
H1000691	HAKA 63/51T výměník vertikální Ø200 mm panty vlevo ¹ / vpravo dvojsklo	98 146 Kč

Provedení za příplatek výměník vertikální

H1000662	Příruba odkouření výměník vertikální Ø180 mm	749 Kč
H1000663	Příruba odkouření výměník vertikální Ø250 mm	749 Kč
H1001761	Příruba odkouření 45° Ø180 mm	749 Kč
H1001762	Příruba odkouření 45° Ø200 mm	749 Kč



HAKA 63/51 průhledové litinová kopule

Kód	Název	Cena bez DPH
H1000580	HAKA 63/51T kopule Ø180 mm panty vlevo ¹ / vpravo jednosklo	88 329 Kč
H1000581	HAKA 63/51T kopule Ø180 mm panty vlevo ¹ / vpravo dvojsklo	97 745 Kč

Provedení za příplatek kopule s čistícím otvorem

H1001591	Kopule Ø180 mm s čistícím otvorem	1 231 Kč
----------	-----------------------------------	----------



HAKA 63/51 průhledové akumulční nástavba

Kód	Název	Cena bez DPH
H1000892	HAKA 63/51T akumulční nástavba panty vlevo ¹ / vpravo jednosklo	120 375 Kč
H1000893	HAKA 63/51T akumulční nástavba panty vlevo ¹ / vpravo dvojsklo	129 791 Kč

Akumulční nástavba se skládá z:

Redukce na akumulční nástavbu

5 kusů akumulčních prstenců Ø440

Kopule Ø180 s čistícím otvorem (vč. upínacích sponek)



HAKA 63/51 průhledové redukce na akumulční nástavbu

Kód	Název	Cena bez DPH
H1000987	HAKA 63/51T redukce panty vlevo ¹ / vpravo jednosklo	88 329 Kč
H1000988	HAKA 63/51T redukce panty vlevo ¹ / vpravo dvojsklo	97 745 Kč

Komponenty k akumulční nástavbě na straně 682

¹ Ovládání vzduchu na straně dveří s panty (požadavek na jiné umístění uvedte v objednávce)

Možnosti provedení (montáž při výrobě, nutno zadat při objednání produktu)

Kód	Název	Cena bez DPH
H1000601	Klička pružinová rovná černá	856 Kč
H1001003	Klička plochá rovná nerez	856 Kč
H1001008	Klička plochá rovná černá	856 Kč
H1000608	Klička skrytá	856 Kč
H1001396	Ovládání vzduchu ploché černé	535 Kč
H1000341	Dveřní lišty nerez HAKA 63/51 panty vlevo ¹	1 311 Kč
H1000342	Dveřní lišty nerez HAKA 63/51 panty vpravo ¹	1 311 Kč
H1001038	Tmavá vystýlka topeniště HAKA 63/51T	6 741 Kč
H9990001	Samozavírací dvířka	0 Kč
H1001555	Předmontovaný dveřní kontakt pro řídicí jednotku HOS (délka vedení 4m)	4 120 Kč
H1001605	Dva předmontované dveřní kontakty pro řídicí jednotku HOS	8 239 Kč

Krycí rám (montáž při výrobě, nutno zadat při objednání produktu)

Kód	Název	Cena bez DPH
H1000061	Krycí rám 63/51 4stranný 50 mm 1 x 90° černý	4 280 Kč
H1000063	Krycí rám 63/51 4stranný 50 mm 1 x 90° nerez ¹	6 393 Kč
H1000060	Krycí rám 63/51 4stranný 80 mm 2 x 45° černý	6 153 Kč
H1000062	Krycí rám 63/51 4stranný 80 mm 2 x 45° nerez ¹	9 256 Kč

¹ Dodací doba nerezových komponentů na vyžádání

HAKA 63/51T

Technická data

	provoz s přímým napojením na komín		provoz s připojenou akumulační masou	
	Litínová kopule	Ocelový výměník	Litínová kopule	Redukce na prstence
Energetický štítek	A+	A+	A+	A+
Provozní údaje				
Nominální výkon	8 kW	13 kW	----	----
Účinnost	> 80 %	> 80 %	----	----
Obrat paliva	2,5 kg/h	3,8 kg/h	6 kg	6 kg
Výkon topeniště	----	----	24 kW	24 kW
Průměrný tepelný výkon / doba akumulace ⁵	----	----	2,4 kW / 8 h	2,4 kW / 8 h
Hmotnostní tok spalin	8,1 g/s	11 g/s	20 g/s	20 g/s
Potřebný tah komína	12 Pa	12 Pa	12 Pa	15 Pa
Potřebné množství vzduchu pro hoření	25 m ³ /h	35 m ³ /h	55 m ³ /h	55 m ³ /h
Průměrná teplota spalin				
na výstupu	239 °C	262 °C	398 °C	407 °C
za 3,6 bm tahového systému KMS 300 ¹	----	----	182 °C	----
za akumulační nástavbou (5x aku. prstencec Ø440mm)	----	----	----	228 °C
Rozdělení užitého tepla				
krbová vložka	62–72 %	62–72 %	35 %	30 %
pohledové sklo (jednoduché / dvojité)	38 / 28 %	38 / 28 %	38 / 28 %	38 / 28 %
dodatečná akumulační masa	----	----	23–37 %	32–42 %
Informace pro stavbu s mřížkami				
Minimální plocha mřížky horní / spodní	800 / 950 cm ²	1200 / 1450 cm ²	1200 / 1450 cm ²	1200 / 1450 cm ²
Minimální odstup k izolovaným plochám / podlaze	80 / 0 mm		80 / 0 mm	
Izolace referenční ² strop / zadní stěna / boční stěna / podlaha	120 / 0 / 80 / 0 mm		120 / 0 / 80 / 0 mm	
Izolace Calciumsilikat ³ strop / zadní stěna / boční stěna / podlaha	90 / 0 / 60 / 0 mm		90 / 0 / 60 / 0 mm	
Informace pro stavbu bez mřížek (zavřené mřížky)				
Minimální aktivní sálavá plocha ⁴	podle TROL		5 m ²	
Minimální odstup k izolovaným plochám / podlaze	80 / 20 mm		80 / 20 mm	
Izolace referenční ² strop / zadní stěna / boční stěna / podlaha	160 / 0 / 100 / 20 mm		160 / 0 / 100 / 20 mm	
Izolace Calciumsilikat ³ strop / zadní stěna / boční stěna / podlaha	120 / 0 / 75 / 20 mm		120 / 0 / 75 / 20 mm	
Všeobecné technické informace				
Celková hmotnost / hmotnost vystýlky topeniště	cca 245 / 81 kg		cca 245 / 81 kg	
Rozměr topeniště (šířka x hloubka)	550 x 355 mm			
Průměr přívodu vzduchu pro hoření	Ø 125 mm			
Použití v uzavřené akumulační obestavbě dle oborových pravidel	vhodné			
Testováno podle	EN 13229			
Splňuje požadavky norem	1. BImSchV (Stufe2), 15a BVG			

1 Uváděná délka tahu při testování. Přesnou délku tahu určuje přepočít (Ortner / KOV přepočítový program) podle odborných stavebních předpisů

2 Minerální vlna podle AGI-Q 132

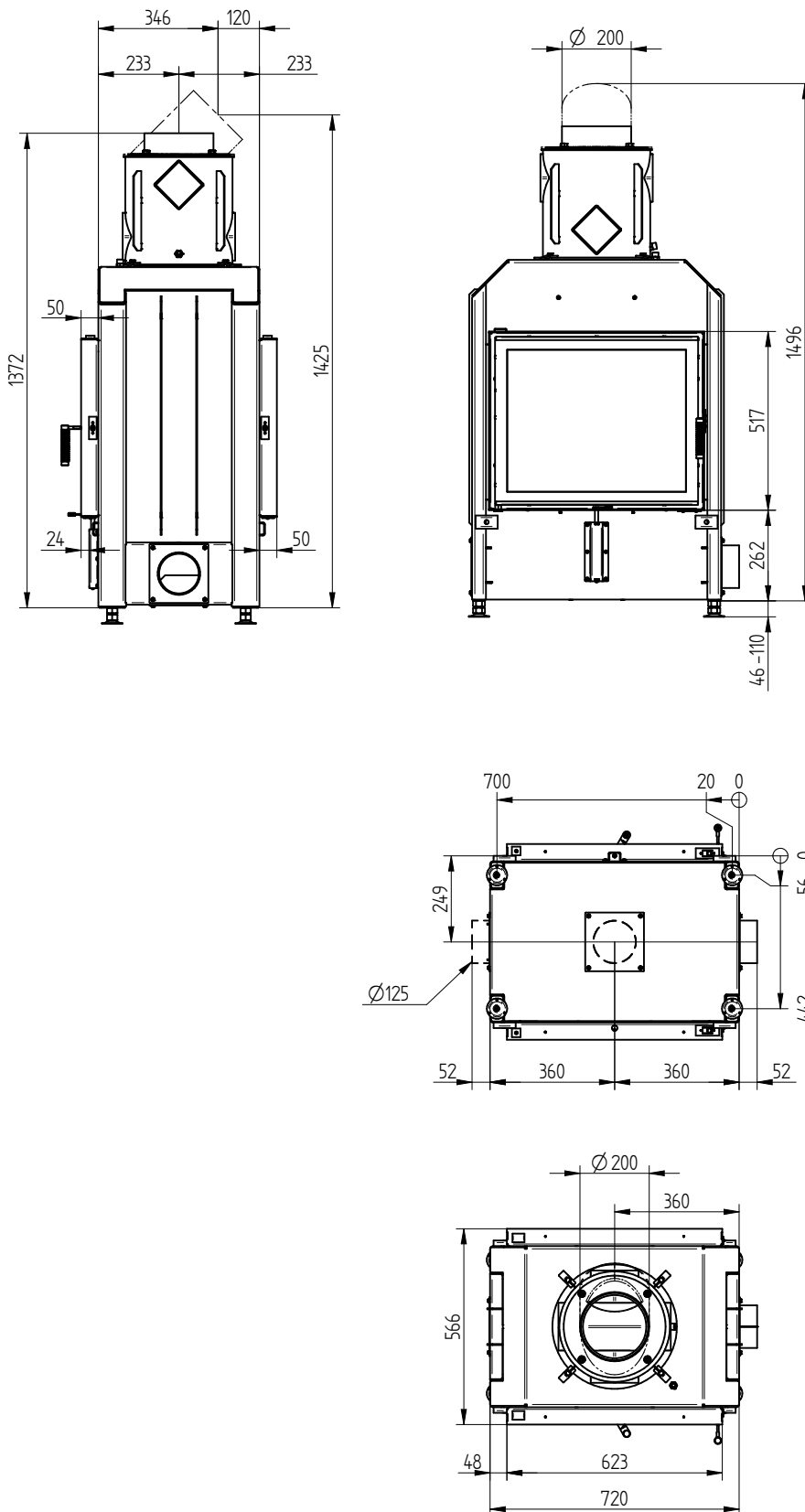
3 Příklad SkamoEnclosure Board 225 kg/m³

4 Průměrná hodnota závisí na době akumulace a vlastnostech materiálu. Uvedené hodnoty platí pro šamot tloušťky 3 cm s tepelnou vodivostí 500 W/m²

5 Akumulační provoz, uvedená dávka paliva po dobu akumulace, v uzavřené obestavbě, s účinností systému > 80 %

HAKA 63/51T

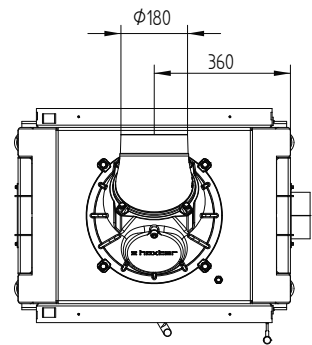
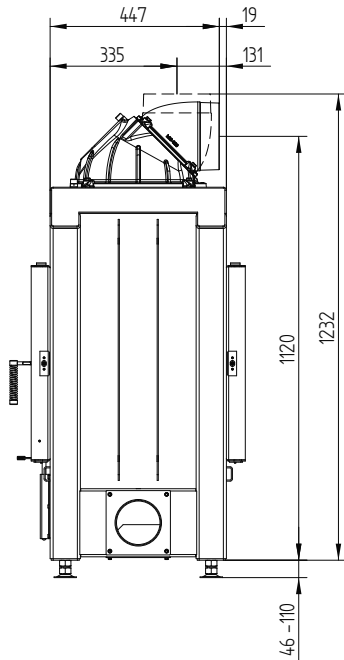
HAKA 63/51 průhledové ocelový výměník vertikální / příruha odkouření 45° / přívod vzduchu / nohy



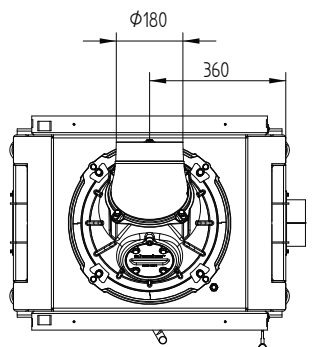
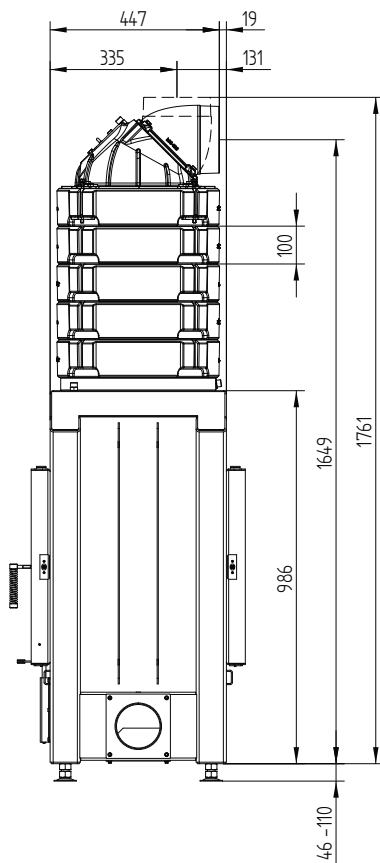
M 1:20

HAKA 63/51T

HAKA 63/51 průhledové litinová kopule

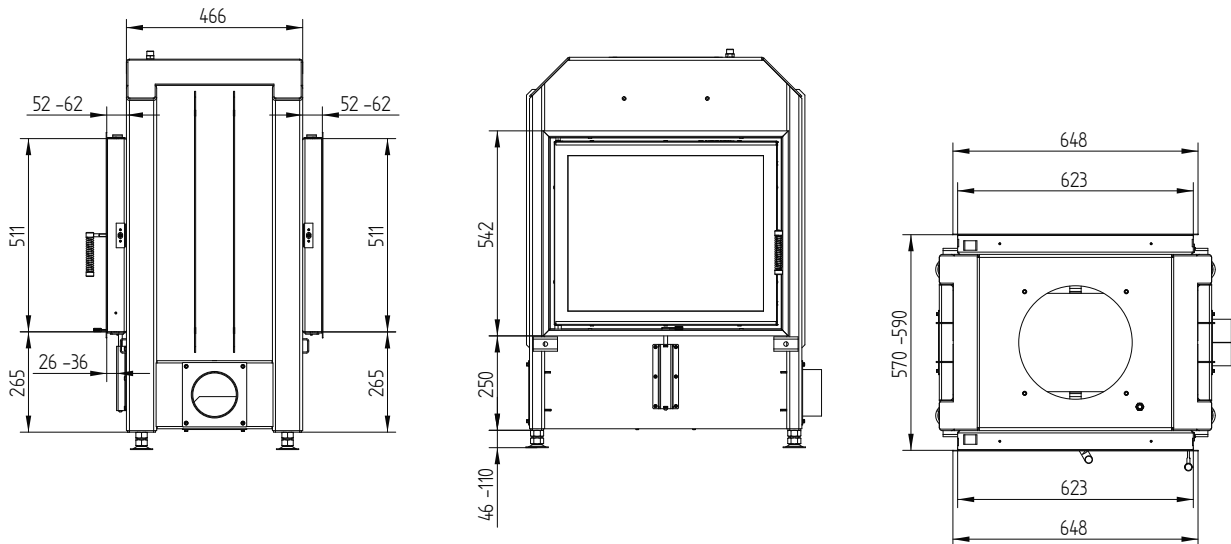


HAKA 63/51 průhledové akumulční nástavba

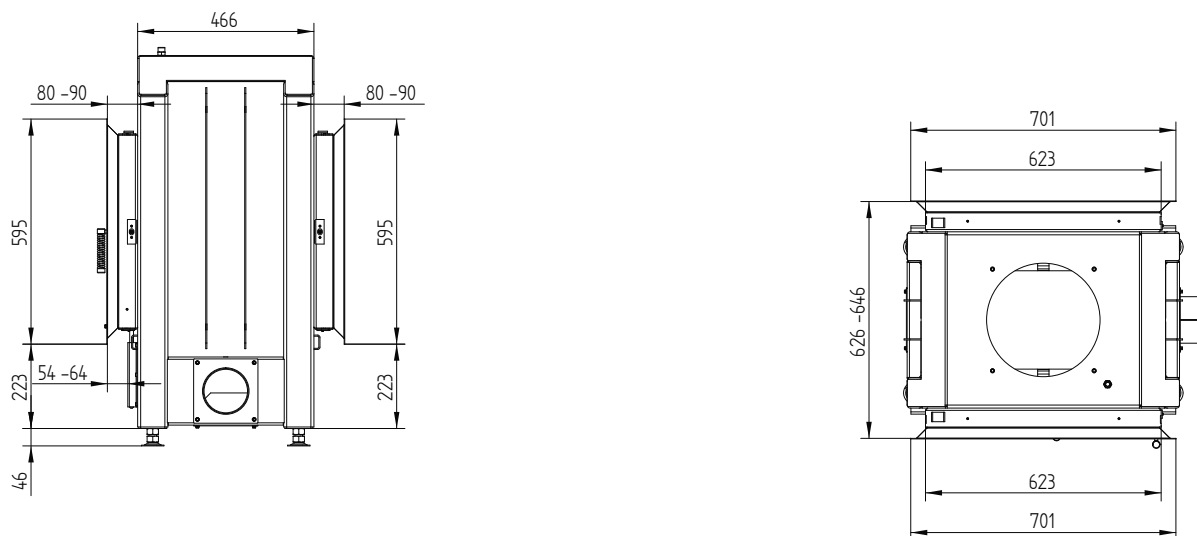


HAKA 63/51T

Krycí rám 63/51 boční otevírání 4stranný 50 mm 1 x 90°



Krycí rám 63/51 boční otevírání 4stranný 80 mm 2 x 45°



HAKA 78/57T



HAKA 78/57 průhledové ocelový výměník vertikální

Kód	Název	Cena bez DPH
H1000778	HAKA 78/57Th výměník vertikální Ø200 mm jednosklo horní zdvih ¹ / panty vlevo	133 964 Kč
H1000779	HAKA 78/57Th výměník vertikální Ø200 mm dvojsklo horní zdvih ¹ / panty vlevo	145 681 Kč
H1000780	HAKA 78/57T výměník vertikální Ø200 mm jednosklo panty vlevo ¹ / panty vpravo	108 525 Kč
H1000781	HAKA 78/57T výměník vertikální Ø200 mm dvojsklo panty vlevo ¹ / panty vpravo	118 583 Kč

Provedení za příplatek výměník vertikální

H1000662	Příruba odkouření výměník vertikální Ø180 mm	749 Kč
H1000663	Příruba odkouření výměník vertikální Ø250 mm	749 Kč
H1001761	Příruba odkouření 45° Ø180 mm	749 Kč
H1001762	Příruba odkouření 45° Ø200 mm	749 Kč



HAKA 78/57 průhledové litinová kopule

Kód	Název	Cena bez DPH
H1000782	HAKA 78/57Th kopule Ø180 mm jednosklo horní zdvih ¹ / panty vlevo	133 563 Kč
H1000783	HAKA 78/57Th kopule Ø180 mm dvojsklo horní zdvih ¹ / panty vlevo	145 279 Kč
H1000784	HAKA 78/57T kopule Ø180 mm jednosklo panty vlevo ¹ / panty vpravo	108 124 Kč
H1000785	HAKA 78/57T kopule Ø180 mm dvojsklo panty vlevo ¹ / panty vpravo	118 182 Kč

Provedení za příplatek kopule s čistícím otvorem

H1001591	Kopule Ø180 mm s čistícím otvorem	1 231 Kč
----------	-----------------------------------	----------



HAKA 78/57 průhledové akumulční nástavba

Kód	Název	Cena bez DPH
H1000896	HAKA 78/57Th akumulční nástavba jednosklo horní zdvih ¹ / panty vlevo	165 609 Kč
H1000897	HAKA 78/57Th akumulční nástavba dvojsklo horní zdvih ¹ / panty vlevo	177 326 Kč
H1000898	HAKA 78/57T akumulční nástavba jednosklo panty vlevo ¹ / panty vpravo	140 170 Kč
H1000899	HAKA 78/57T akumulční nástavba dvojsklo panty vlevo ¹ / panty vpravo	150 228 Kč

Akumulční nástavba se skládá z:

Redukce na akumulční nástavbu

5 kusů akumulčních prstenců Ø440

Kopule Ø180 s čistícím otvorem (vč. upínacích sponek)



HAKA 78/57 průhledové redukce na akumulční nástavbu

Kód	Název	Cena bez DPH
H1000991	HAKA 78/57Th redukce jednosklo horní zdvih ¹ / panty vlevo	133 563 Kč
H1000992	HAKA 78/57Th redukce dvojsklo horní zdvih ¹ / panty vlevo	145 279 Kč
H1000993	HAKA 78/57T redukce jednosklo panty vlevo ¹ / panty vpravo	108 124 Kč
H1000994	HAKA 78/57T redukce dvojsklo panty vlevo ¹ / panty vpravo	118 182 Kč

Komponenty k akumulční nástavbě na straně 682

¹ Ovládání vzduchu na straně dveří s panty (požadavek na jiné umístění uvedte v objednávce)

Možnosti provedení (montáž při výrobě, nutno zadat při objednání produktu)

Kód	Název	Cena bez DPH
H1001697	Odnímatelné madlo	1 873 Kč
H1000600	Madlo zdvihu černé	856 Kč
H1000605	Klička pružinová levá černá	856 Kč
H1001001	Klička plochá levá nerez	856 Kč
H1001006	Klička plochá levá černá	856 Kč
H1000604	Klička pružinová pravá černá	856 Kč
H1001002	Klička plochá pravá nerez	856 Kč
H1001007	Klička plochá pravá černá	856 Kč
H1000606	Ovládací páčka vzduchu černá	535 Kč
H1000514	Dveřní lišty nerez HAKA 78/57h horní zdvih ¹	1 819 Kč
H1000512	Dveřní lišty nerez HAKA 78/57 panty vlevo ¹	1 819 Kč
H1000513	Dveřní lišty nerez HAKA 78/57 panty vpravo ¹	1 819 Kč
H1001039	Tmavá vystýlka topeniště HAKA 78/57T	9 282 Kč
H1001398	Konvekční plášť HAKA 78/57Th - výměník vertikální	7 303 Kč
H9990001	Samozavírací dvířka	0 Kč
H1001555	Předmontovaný dveřní kontakt pro řídicí jednotku HOS (délka vedení 4m)	4 120 Kč
H1001605	Dva předmontované dveřní kontakty pro řídicí jednotku HOS	8 239 Kč

Krycí rám (montáž při výrobě, nutno zadat při objednání produktu)

Kód	Název	Cena bez DPH
H1000470	Krycí rám 78/57h horní zdvih 4stranný 50 mm 1 x 90° černý	6 393 Kč
H1000471	Krycí rám 78/57h horní zdvih 4stranný 50 mm 1 x 90° nerez ¹	9 603 Kč
H1000472	Krycí rám 78/57h horní zdvih 4stranný 80 mm 1 x 90° černý	7 758 Kč
H1000473	Krycí rám 78/57h horní zdvih 4stranný 80 mm 1 x 90° nerez ¹	11 663 Kč
H1000456	Krycí rám 78/57 boční otevírání 4stranný 50 mm 1 x 90° černý	5 885 Kč
H1000457	Krycí rám 78/57 boční otevírání 4stranný 50 mm 1 x 90° nerez ¹	8 828 Kč
H1000458	Krycí rám 78/57 boční otevírání 4stranný 80 mm 1 x 90° černý	7 142 Kč
H1000459	Krycí rám 78/57 boční otevírání 4stranný 80 mm 1 x 90° nerez ¹	10 700 Kč

Stavěcí rám (montáž při výrobě, nutno zadat při objednání produktu)

Kód	Název	Cena bez DPH
H1001198	Stavěcí rám 78/57h horní zdvih 3stranný 80 mm černý	7 142 Kč
H1001969	Stavěcí rám 78/57h horní zdvih 3stranný 80 mm nerez ¹	11 800 Kč
H1000474	Stavěcí rám 78/57h horní zdvih 4stranný 50 mm černý	6 795 Kč
H1000475	Stavěcí rám 78/57h horní zdvih 4stranný 50 mm nerez ¹	11 208 Kč
H1000476	Stavěcí rám 78/57h horní zdvih 4stranný 80 mm černý	7 784 Kč
H1000477	Stavěcí rám 78/57h horní zdvih 4stranný 80 mm nerez ¹	12 867 Kč
H1000460	Stavěcí rám 78/57 boční otevírání 4stranný 80 mm panty vlevo černý	5 992 Kč
H1000461	Stavěcí rám 78/57 boční otevírání 4stranný 80 mm panty vlevo nerez ¹	9 924 Kč
H1000462	Stavěcí rám 78/57 boční otevírání 4stranný 80 mm panty vpravo černý	5 992 Kč
H1000463	Stavěcí rám 78/57 boční otevírání 4stranný 80 mm panty vpravo nerez ¹	9 924 Kč

¹ Dodací doba nerezových komponentů na vyžádání

HAKA 78/57T

Technická data

	provoz s přímým napojením na komín		provoz s připojenou akumulační masou	
	Litínová kopule	Ocelový výměník	Litínová kopule	Redukce na prstence
Energetický štítek	A	A	A+	A+
Provozní údaje				
Nominální výkon	8 kW	13 kW	----	----
Účinnost	> 80 %	> 80 %	----	----
Obrat paliva	2,4 kg/h	3,7 kg/h	5,5 kg	5,5 kg
Výkon topeniště	----	----	22 kW	22 kW
Průměrný tepelný výkon / doba akumulace ⁵	----	----	2,2 kW / 8 h	2,2 kW / 8 h
Hmotnostní tok spalin	8 g/s	11 g/s	20 g/s	20 g/s
Potřebný tah komína	12 Pa	12 Pa	12 Pa	15 Pa
Potřebné množství vzduchu pro hoření	25 m ³ /h	35 m ³ /h	50 m ³ /h	50 m ³ /h
Průměrná teplota spalin				
na výstupu	263 °C	272 °C	376 °C	385 °C
za 3,4 bm tahového systému KMS 300 ¹	----	----	199 °C	----
za akumulační nástavbou (5x aku. prsteneček Ø440mm)	----	----	----	230 °C
Rozdělení užitého tepla				
krbová vložka	62–80 %	62–80 %	40 %	35 %
pohledové sklo (jednoduché / dvojité)	38 / 20 %	38 / 20 %	38 / 20 %	38 / 20 %
dodatečná akumulační masa	----	----	22–40 %	30–45 %
Informace pro stavbu s mřížkami				
Minimální plocha mřížky horní / spodní	900 / 1050 cm ²	1200 / 1400 cm ²	1200 / 1400 cm ²	1200 / 1400 cm ²
Minimální odstup k izolovaným plochám / podlaze	80 / 0 mm		80 / 0 mm	
Izolace referenční ² strop / zadní stěna / boční stěna / podlaha	120 / 0 / 80 / 0 mm		120 / 0 / 80 / 0 mm	
Izolace Calciumsilikat ³ strop / zadní stěna / boční stěna / podlaha	90 / 0 / 60 / 0 mm		90 / 0 / 60 / 0 mm	
Informace pro stavbu bez mřížek (zavřené mřížky)				
Minimální aktivní sálavá plocha ⁴	podle TROL		4,5 m ²	
Minimální odstup k izolovaným plochám / podlaze	80 / 20 mm		80 / 20 mm	
Izolace referenční ² strop / zadní stěna / boční stěna / podlaha	160 / 0 / 100 / 20 mm		160 / 0 / 100 / 20 mm	
Izolace Calciumsilikat ³ strop / zadní stěna / boční stěna / podlaha	120 / 0 / 75 / 20 mm		120 / 0 / 75 / 20 mm	
Všeobecné technické informace				
Celková hmotnost / hmotnost výstřelky topeniště	cca 250 / 113 kg		cca 250 / 113 kg	
Rozměr topeniště (šířka x hloubka)	705 x 355 mm			
Průměr přívodu vzduchu pro hoření	Ø 150 mm			
Použití v uzavřené akumulační obestavbě dle oborových pravidel	vhodné			
Testováno podle	EN 13229			
Splňuje požadavky norem	1. BImSchV (Stufe2), 15a BVG			

1 Uváděná délka tahu při testování. Přesnou délku tahu určuje přepočít (Ortner / KOV přepočítový program) podle odborných stavebních předpisů

2 Minerální vlna podle AGI-Q 132

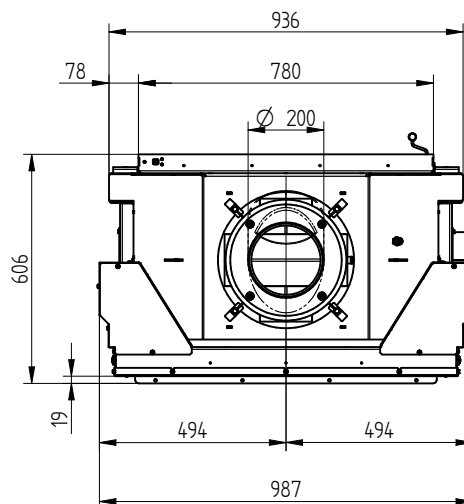
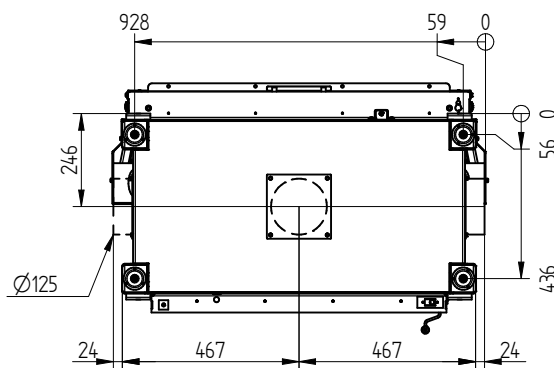
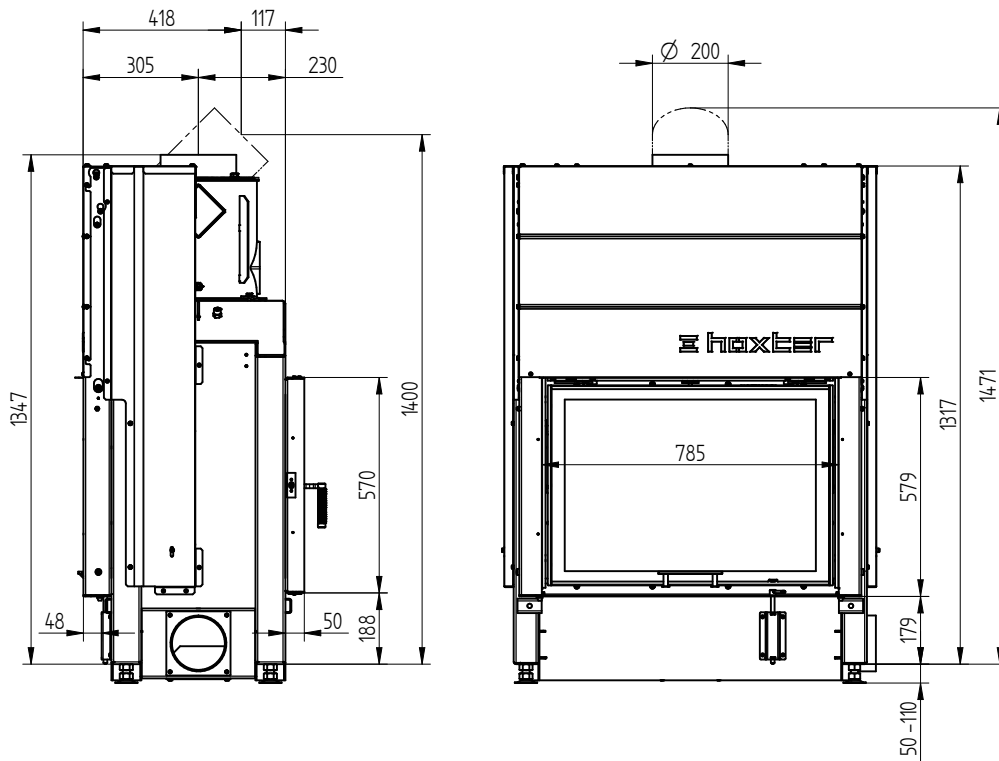
3 Příklad SkamoEnclosure Board 225 kg/m³

4 Průměrná hodnota závisí na době akumulace a vlastnostech materiálu. Uvedené hodnoty platí pro šamot tloušťky 3 cm s tepelnou vodivostí 500 W/m²

5 Akumulační provoz, uvedená dávka paliva po dobu akumulace, v uzavřené obestavbě, s účinností systému > 80 %

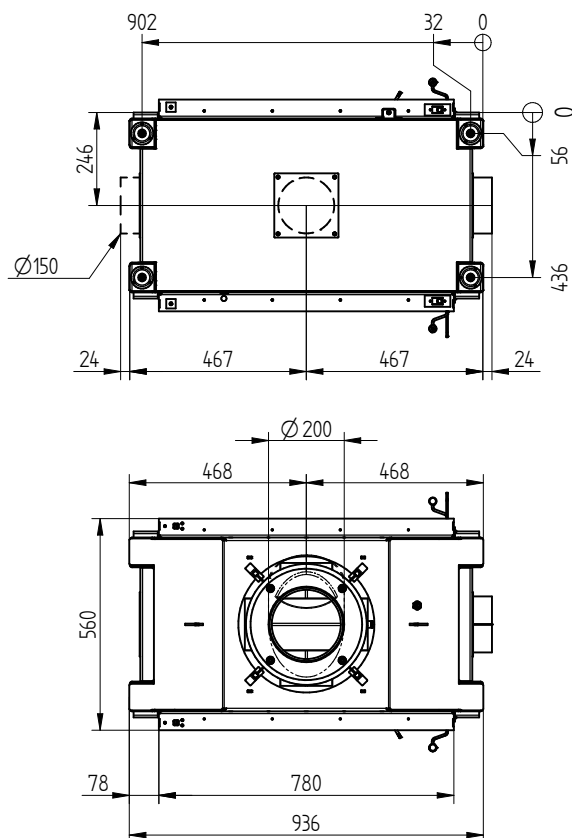
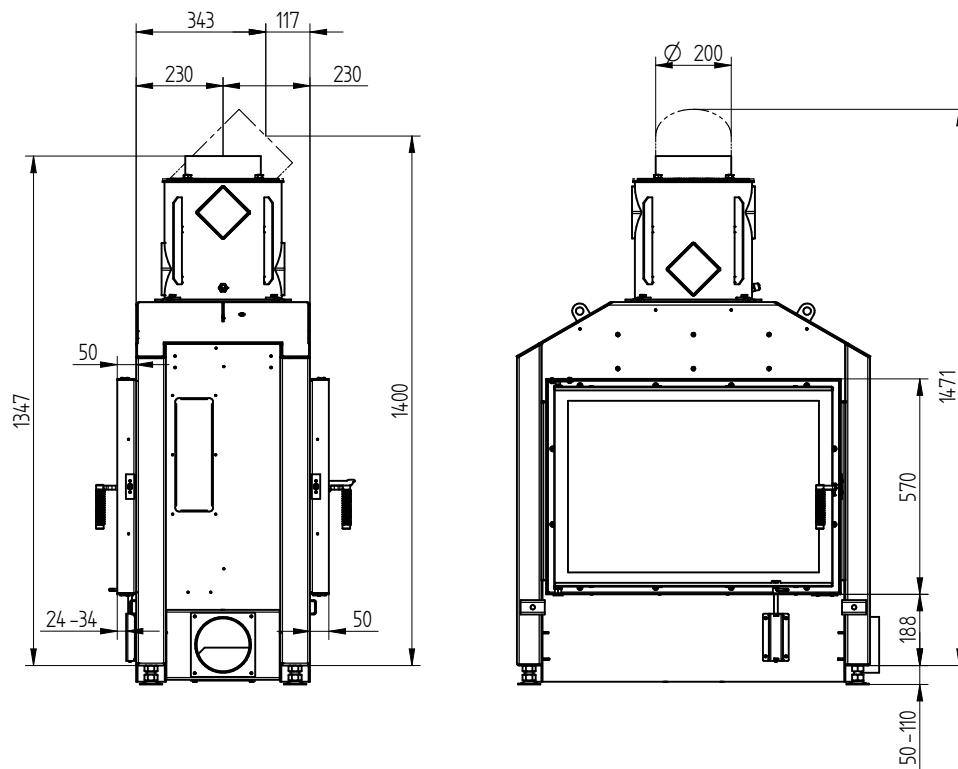
HAKA 78/57T

HAKA 78/57 průhledové horní zdvih ocelový výměník vertikální / příruba odkouření 45° / přívod vzduchu / nohy



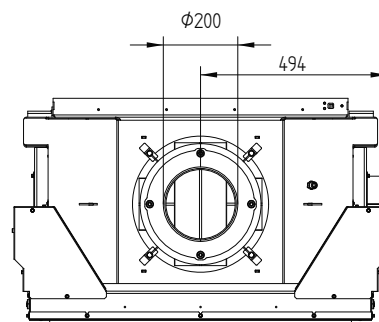
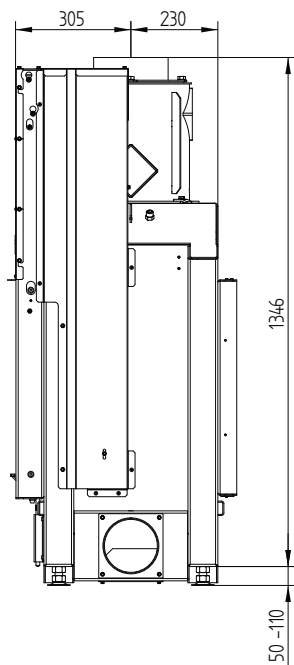
HAKA 78/57T

HAKA 78/57 průhledové boční otevírání ocelový výměník vertikální / příruba odkouření 45° / přívod vzduchu / nohy

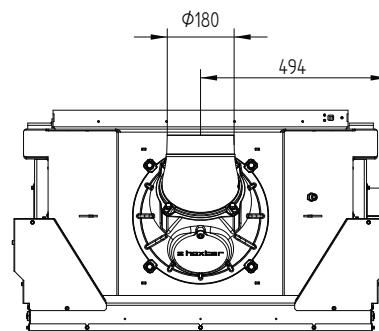
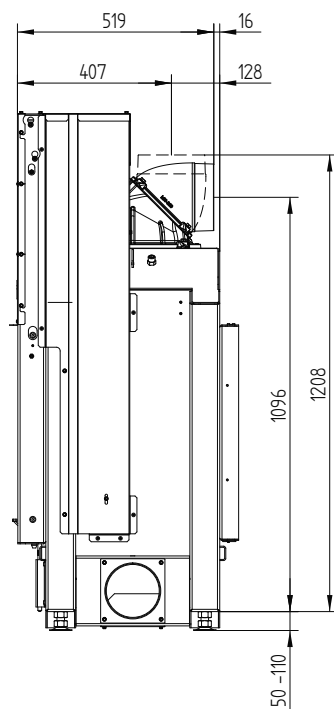


HAKA 78/57T

HAKA 78/57 průhledové ocelový výměník vertikální

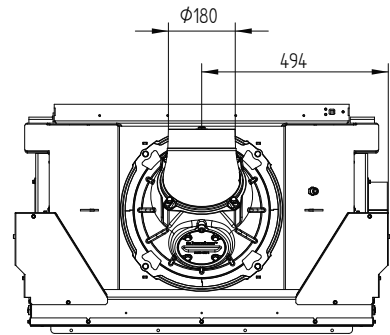
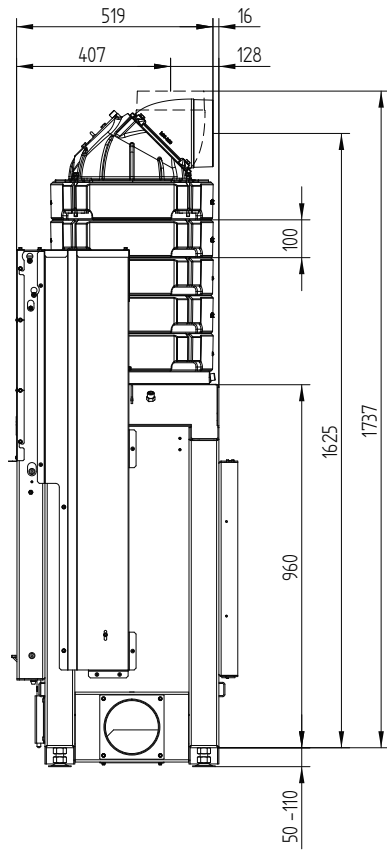


HAKA 78/57 průhledové litinová kopule



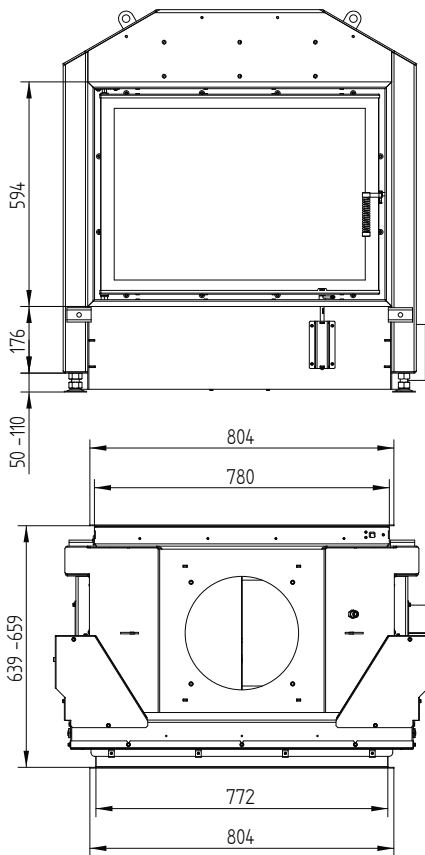
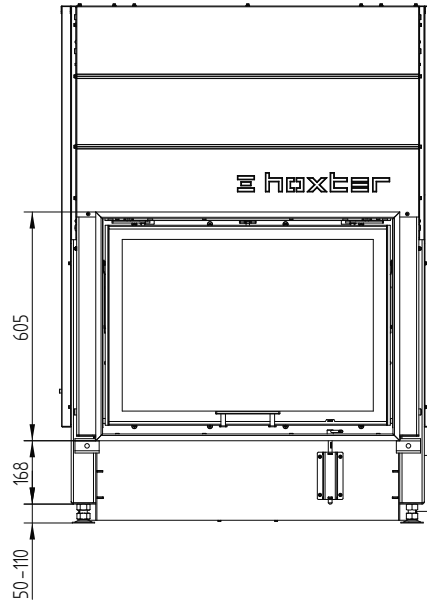
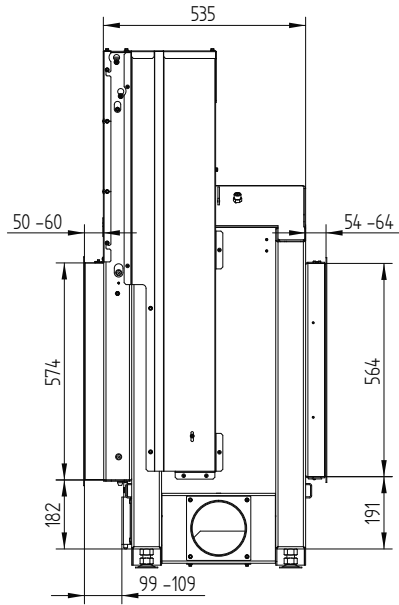
HAKA 78/57T

HAKA 78/57 průhledové akumulční nástavba



HAKA 78/57T

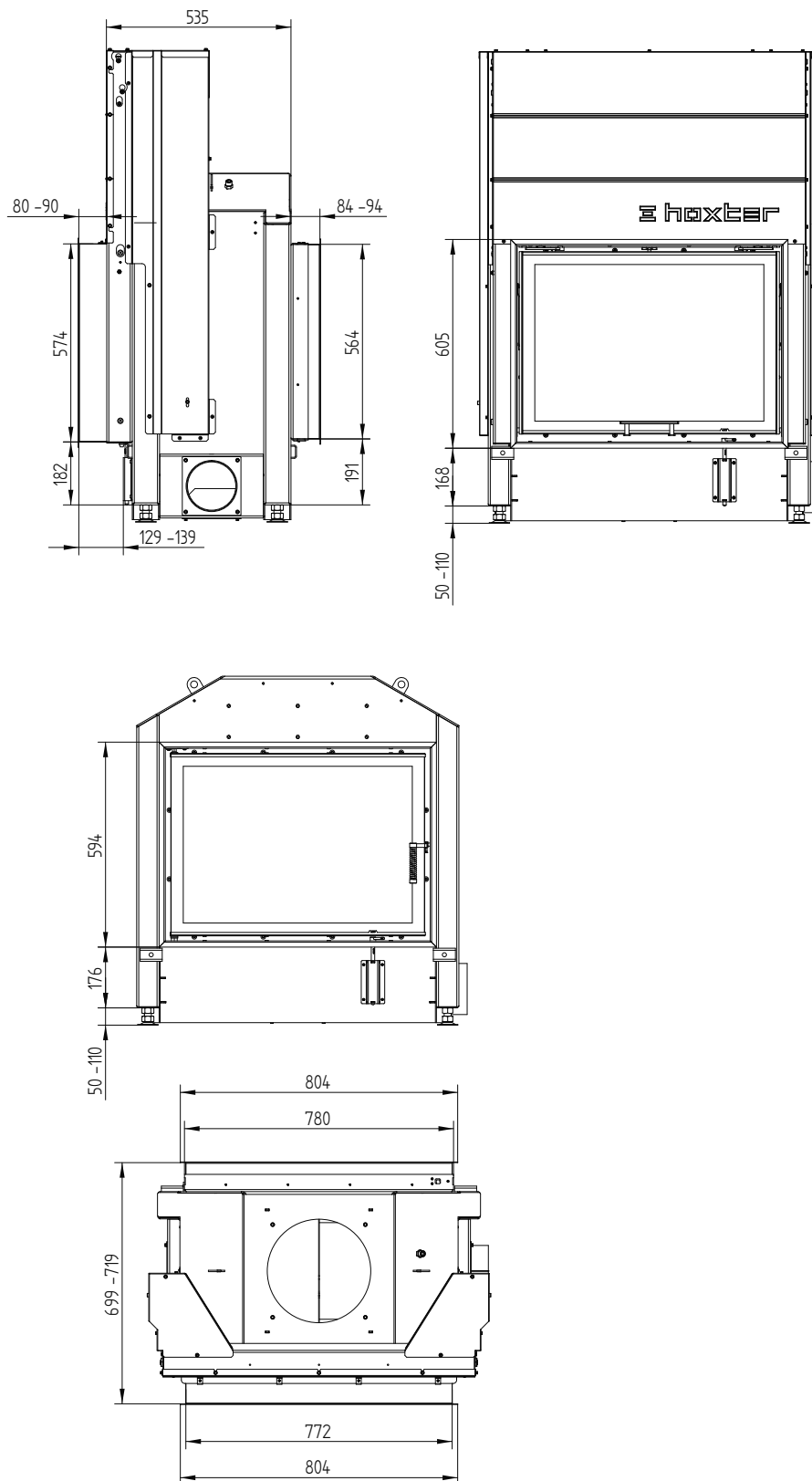
Krycí rám 78/57h 4stranný 50 mm 1 x 90°



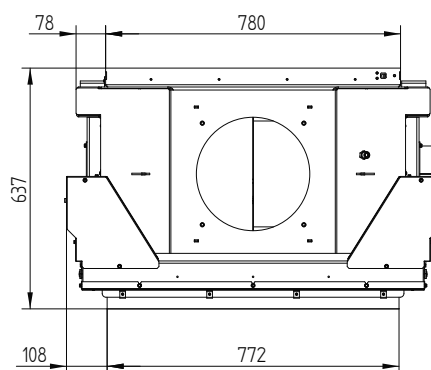
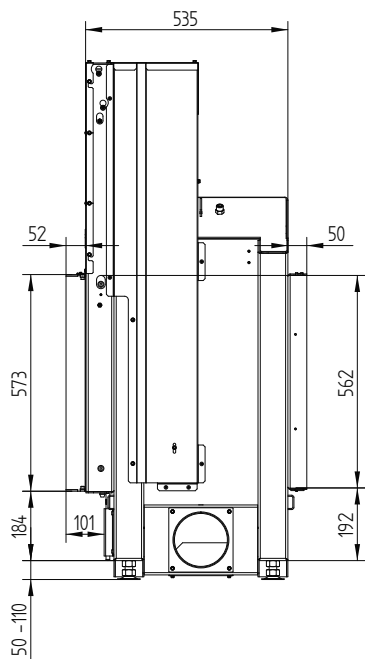
M 1:20

HAKA 78/57T

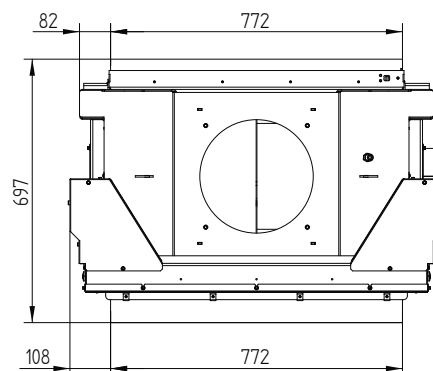
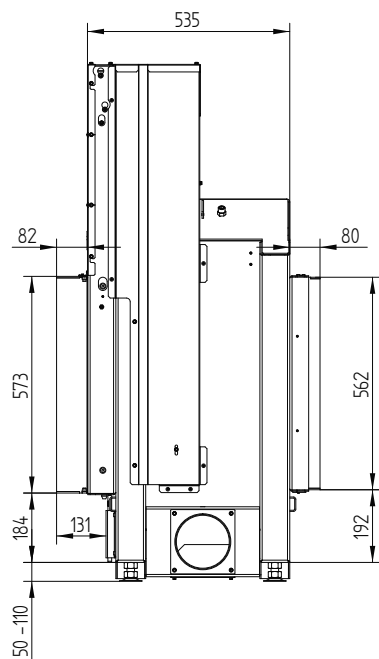
Krycí rám 78/57h 4stranný 80 mm 1 x 90°



Stavěcí rám 78/57h 4stranný 50 mm

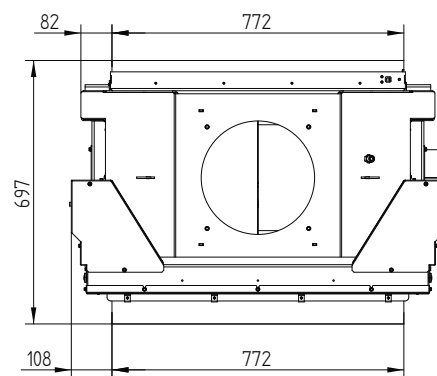
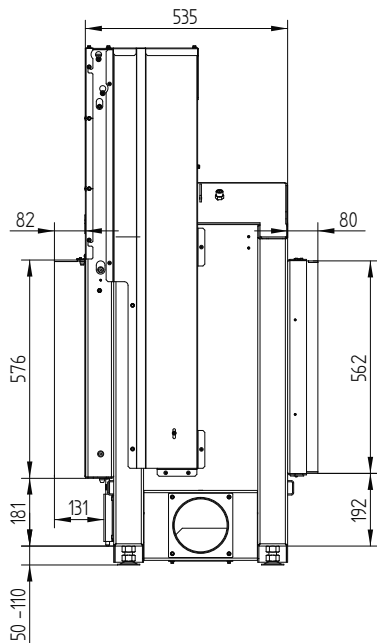


Stavěcí rám 78/57h 4stranný 80 mm

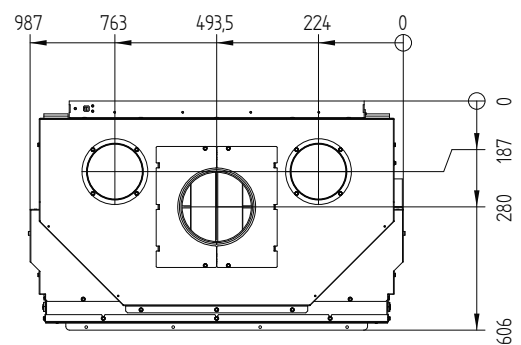
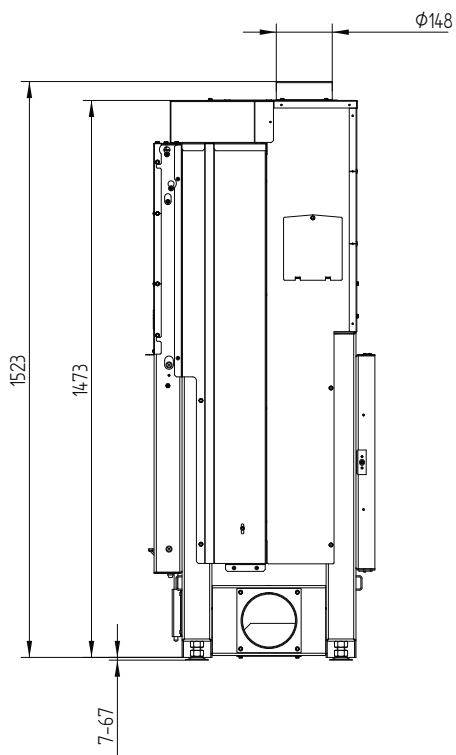


HAKA 78/57T

Stavěcí rám 78/57h 3stranný 80 mm



Konvekční plášť 78/57h ocelový výměník vertikální



HAKA 78/57T



HAKA 89/45T



HAKA 89/45 průhledové

Kód	Název	Cena bez DPH
H1000234	HAKA 89/45Th horní zdvih ¹ / boční otevírání panty vlevo jednosklo	145 761 Kč
H1000235	HAKA 89/45Th horní zdvih ¹ / boční otevírání panty vlevo dvojsklo	156 835 Kč
H1000236	HAKA 89/45Th horní zdvih ¹ / horní zdvih jednosklo	179 145 Kč
H1000237	HAKA 89/45Th horní zdvih ¹ / horní zdvih dvojsklo	191 263 Kč



HAKA 89/45 průhledové

Kód	Název	Cena bez DPH
H1000232	HAKA 89/45T boční otevírání panty vlevo ¹ / boční otevírání panty vpravo jednosklo	118 957 Kč
H1000233	HAKA 89/45T boční otevírání panty vlevo ¹ / boční otevírání panty vpravo dvojsklo	129 015 Kč

¹ Ovládání vzduchu na straně dvířek s panty (požadavek na jiné umístění uveďte v objednávce)

Možnosti provedení (montáž při výrobě, nutno zadat při objednání produktu)

Kód	Název	Cena bez DPH
H1001697	Odnímatelné madlo	1 873 Kč
H1000600	Madlo zdvihu černé	856 Kč
H1000605	Klička pružinová levá černá	856 Kč
H1001001	Klička plochá levá nerez	856 Kč
H1001006	Klička plochá levá černá	856 Kč
H1000604	Klička pružinová pravá černá	856 Kč
H1001002	Klička plochá pravá nerez	856 Kč
H1001007	Klička plochá pravá černá	856 Kč
H1000606	Ovládací páčka vzduchu černá	535 Kč
H1000350	Dveřní lišty nerez HAKA 89/45h horní zdvih	1 926 Kč
H1000346	Dveřní lišty nerez HAKA 89/45 boční otevírání vlevo ¹	1 926 Kč
H1000347	Dveřní lišty nerez HAKA 89/45 boční otevírání vpravo ¹	1 926 Kč
H1001040	Tmavá vystýlka topeniště HAKA 89/45T	9 068 Kč
H9990001	Samozavírací dvířka	0 Kč
H1001555	Předmontovaný dveřní kontakt pro řídicí jednotku HOS (délka vedení 4m)	4 120 Kč
H1001605	Dva předmontované dveřní kontakty pro řídicí jednotku HOS	8 239 Kč

Krycí rám (montáž při výrobě, nutno zadat při objednání produktu)

Kód	Název	Cena bez DPH
H1000086	Krycí rám 89/45h horní zdvih 4stranný 50 mm 1 x 90° černý	6 393 Kč
H1000087	Krycí rám 89/45h horní zdvih 4stranný 50 mm 1 x 90° nerez ¹	9 603 Kč
H1000244	Krycí rám 89/45 boční otevírání 4stranný 50 mm 1 x 90° černý	5 885 Kč
H1000245	Krycí rám 89/45 boční otevírání 4stranný 50 mm 1 x 90° nerez ¹	8 828 Kč
H1000196	Krycí rám 89/45h horní zdvih 4stranný 80 mm 1 x 90° černý	7 089 Kč
H1000189	Krycí rám 89/45h horní zdvih 4stranný 80 mm 1 x 90° nerez ¹	10 673 Kč
H1000246	Krycí rám 89/45 boční otevírání 4stranný 80 mm 1 x 90° černý	7 142 Kč
H1000247	Krycí rám 89/45 boční otevírání 4stranný 80 mm 1 x 90° nerez ¹	10 700 Kč

Stavěcí rám (montáž při výrobě, nutno zadat při objednání produktu)

Kód	Název	Cena bez DPH
H1000130	Stavěcí rám 89/45h horní zdvih 4stranný 50 mm černý	6 795 Kč
H1000131	Stavěcí rám 89/45h horní zdvih 4stranný 50 mm nerez ¹	11 208 Kč
H1000197	Stavěcí rám 89/45h horní zdvih 4stranný 80 mm černý	7 784 Kč
H1000198	Stavěcí rám 89/45h horní zdvih 4stranný 80 mm nerez ¹	12 867 Kč
H1000248	Stavěcí rám 89/45 boční otevírání panty vlevo 4stranný 80 mm černý	6 634 Kč
H1000249	Stavěcí rám 89/45 boční otevírání panty vlevo 4stranný 80 mm nerez ¹	10 994 Kč
H1000289	Stavěcí rám 89/45 boční otevírání panty vpravo 4stranný 80 mm černý	6 634 Kč
H1000290	Stavěcí rám 89/45 boční otevírání panty vpravo 4stranný 80 mm nerez ¹	10 994 Kč

¹ Dodací doba nerezových komponentů na vyžádání

HAKA 89/45T

Technická data

	provoz s přímým napojením na komín
Energetický štítek	A
Provozní údaje	
Nominální výkon	10 kW
Účinnost	> 80 %
Obrat paliva	3 kg/h
Výkon topeniště	----
Hmotnostní tok spalin	9 g/s
Potřebný tah komína	12 Pa
Potřebné množství vzduchu pro hoření	30 m ³ /h
Průměrná teplota spalin	
na výstupu	265 °C
Rozdělení užitého tepla	
krbová vložka	54-65 %
pohledové sklo (jednoduché / dvojité)	46 / 35 %
dodatečná akumulací masa	----
Informace pro stavbu s mřížkami	
Minimální plocha mřížky horní / spodní	1200 / 1400 cm ²
Minimální odstupy k izolovaným plochám / podlaze	80 / 0 mm
Izolace referenční ² strop / zadní stěna / boční stěna / podlaha	120 / 0 / 80 / 0 mm
Izolace Calciumsilikat ³ strop / zadní stěna / boční stěna / podlaha	90 / 0 / 60 / 0 mm
Informace pro stavbu bez mřížek (zavřené mřížky)	
Minimální aktivní sálavá plocha ⁴	podle TROL
Minimální odstup k izolovaným plochám / podlaze	80 / 20 mm
Izolace referenční ² strop / zadní stěna / boční stěna / podlaha	160 / 0 / 100 / 20 mm
Izolace Calciumsilikat ³ strop / zadní stěna / boční stěna / podlaha	120 / 0 / 75 / 20 mm
Všeobecné technické informace	
Celková hmotnost / hmotnost výstřelky topeniště	cca 250–370 / 105 kg
Rozměr topeniště (šířka x hloubka)	810 x 315 mm
Průměr přívodu vzduchu pro hoření	Ø 150 mm
Použití v uzavřené akumulací obestavbě dle oborových pravidel	vhodné
Testováno podle	EN 13229
Splňuje požadavky norem	BlmSchV (Stufe2), 15a BVG

1 Uváděná délka tahu při testování. Přesnou délku tahu určuje přepočít (Ortner / KOV přepočítový program) podle odborných stavebních předpisů

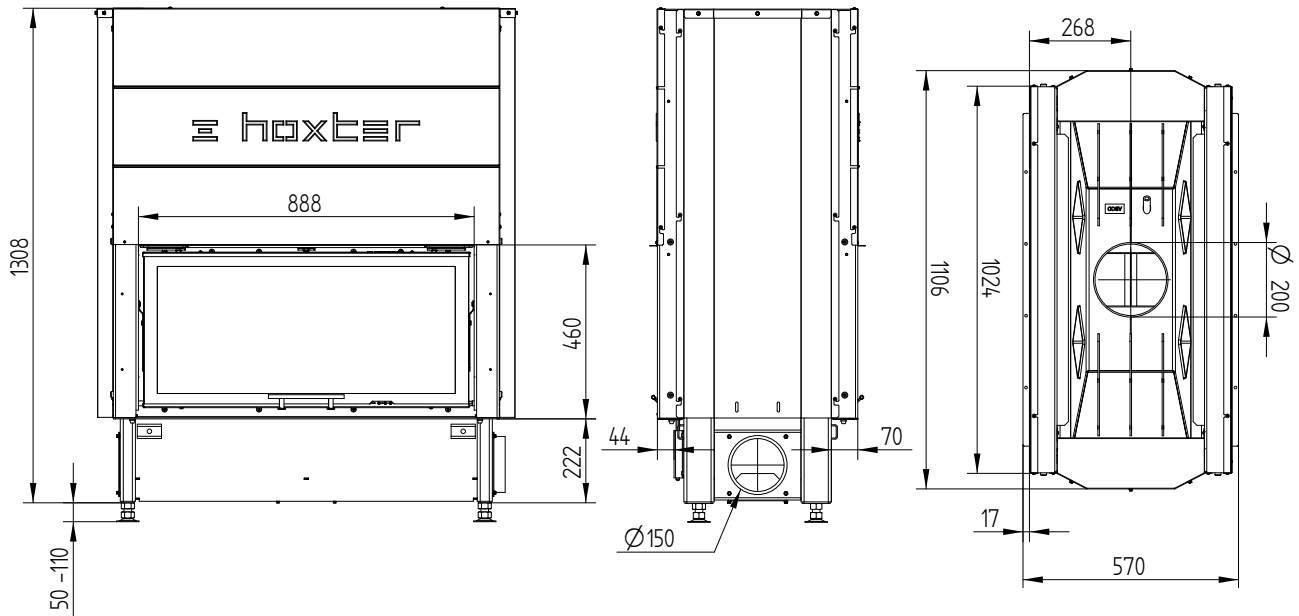
2 Minerální vlna podle AGI-Q 132

3 Příklad SkamoEnclosure Board 225 kg/m³

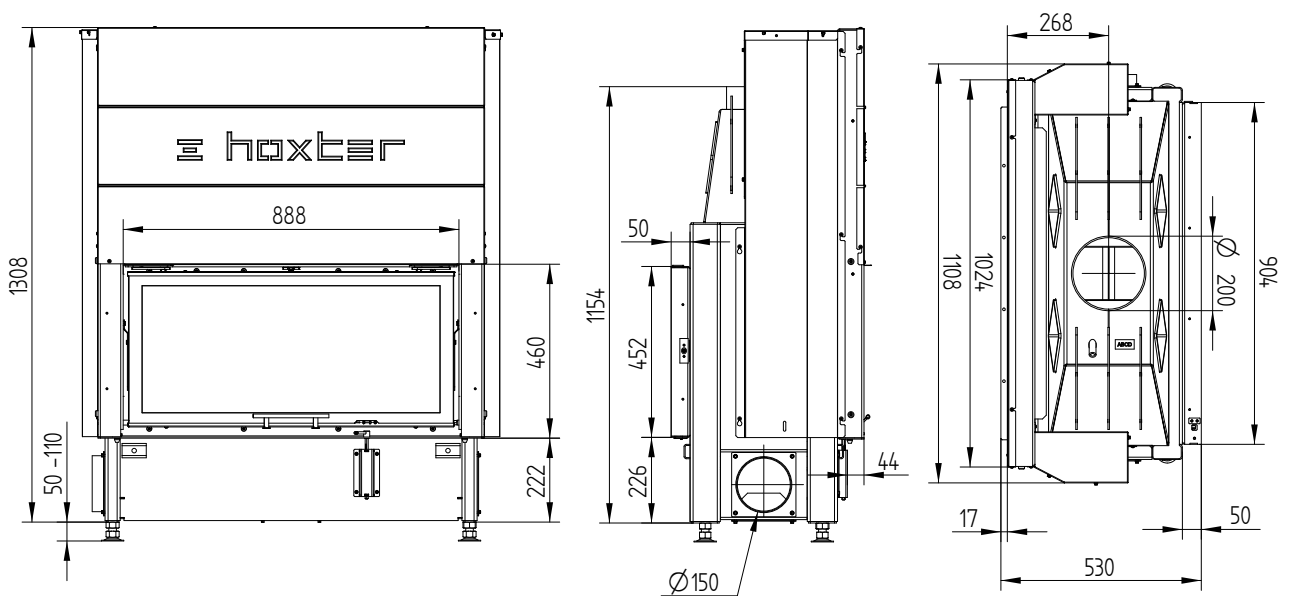
4 Průměrná hodnota závisí na době akumulace a vlastnostech materiálu. Uvedené hodnoty platí pro šamot tloušťky 3 cm s tepelnou vodivostí 500 W/m²

HAKA 89/45T

HAKA 89/45 průhledové varianta otevření horní zdvih / horní zdvih

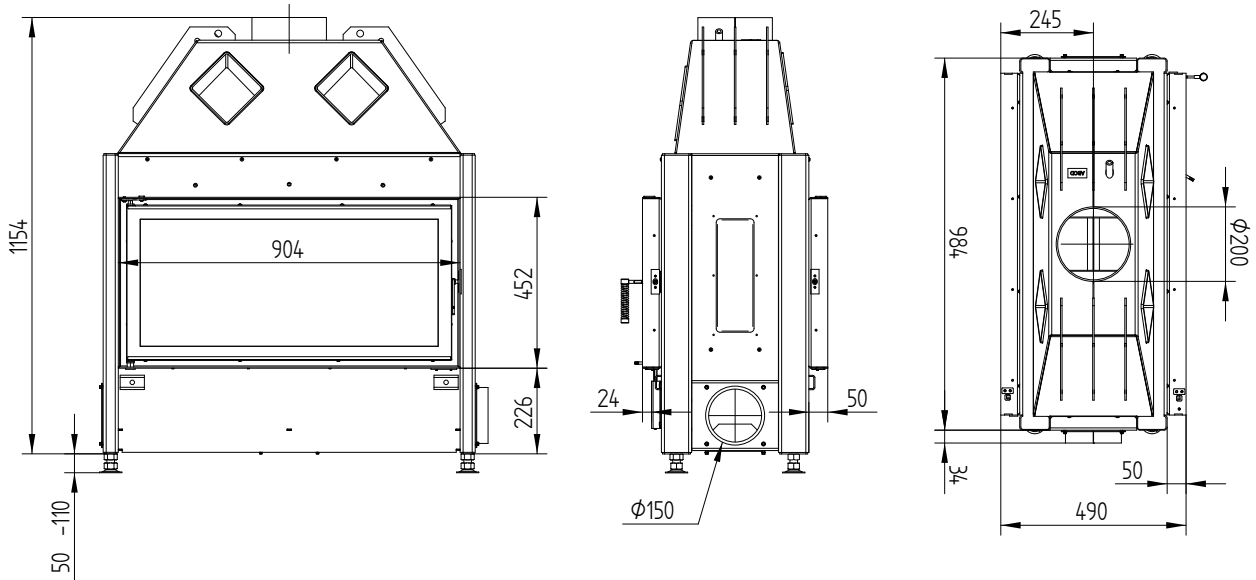


HAKA 89/45 průhledové varianta otevření horní zdvih / boční otevření



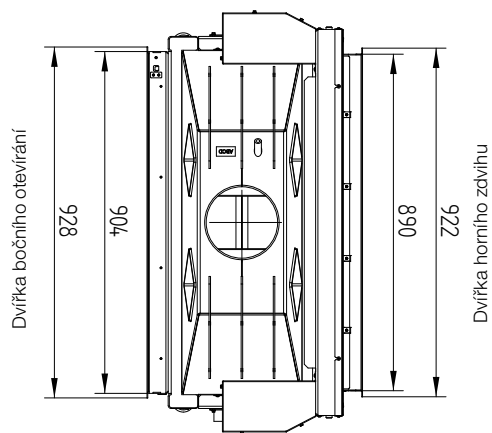
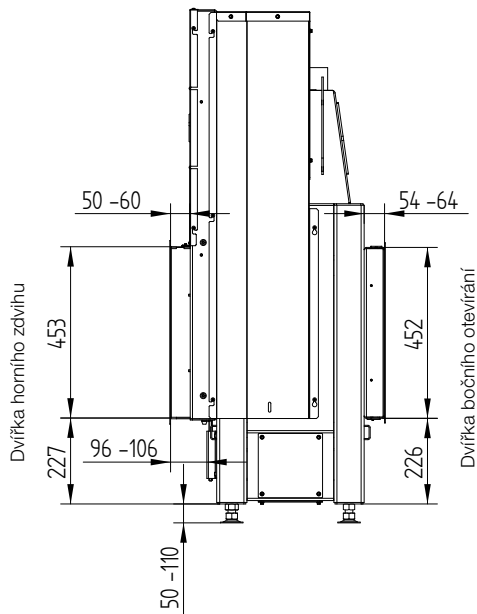
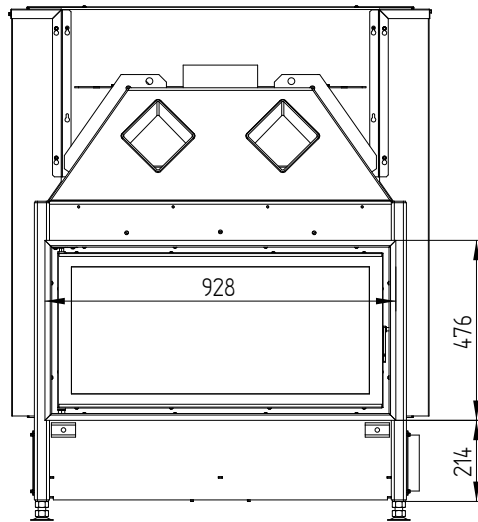
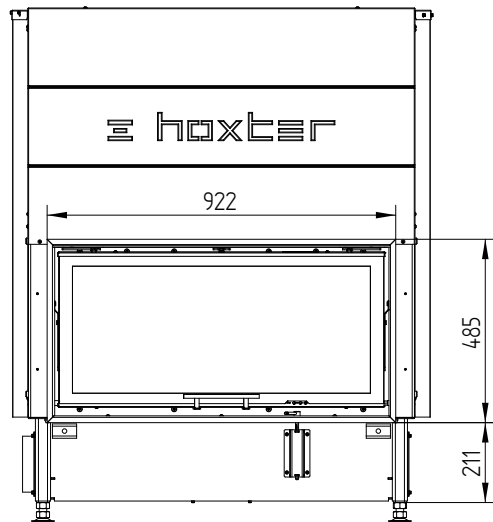
HAKA 89/45T

HAKA 89/45 průhledové varianta otevírání boční otevírání / boční otevírání



HAKA 89/45T

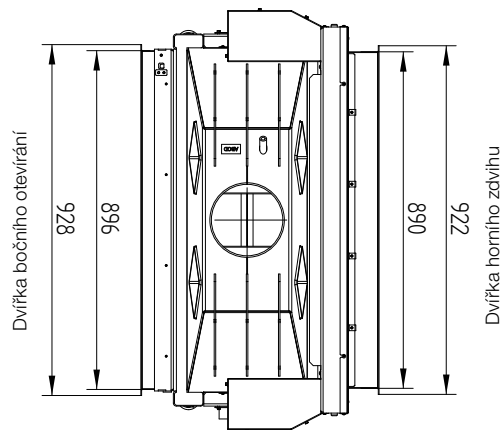
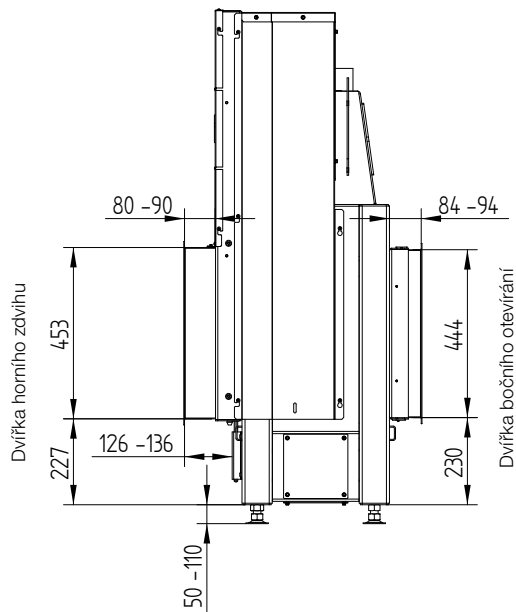
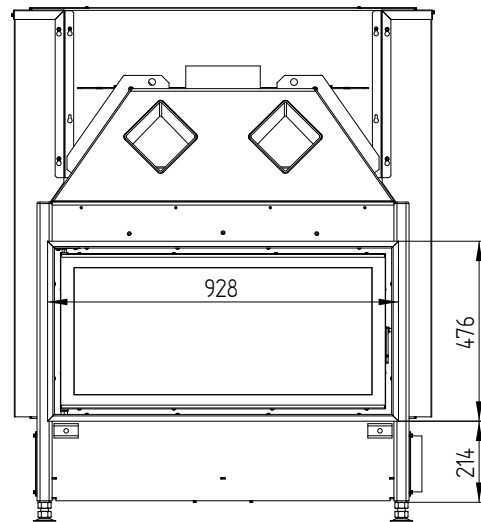
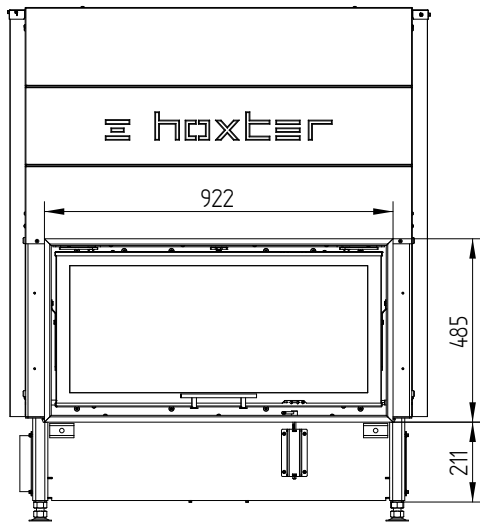
Krycí rám 89/45 4stranný 1 x 90°, 50 mm



M 1:20

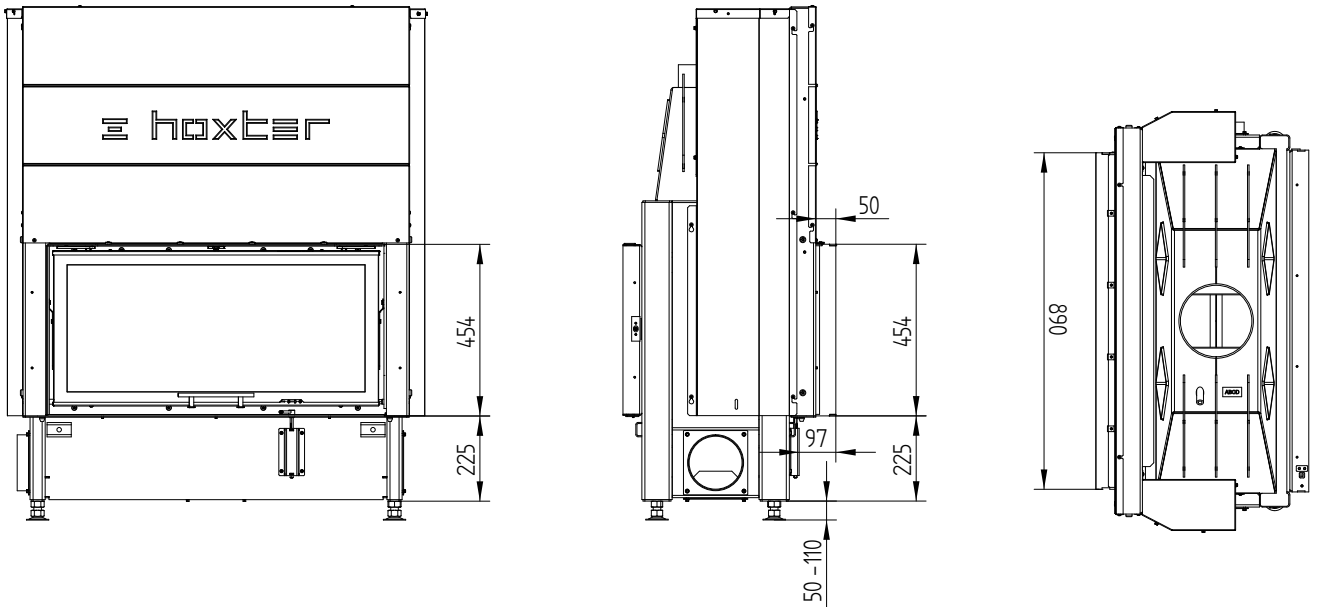
HAKA 89/45T

Krycí rám 89/45 4stranný 1 x 90°, 80 mm



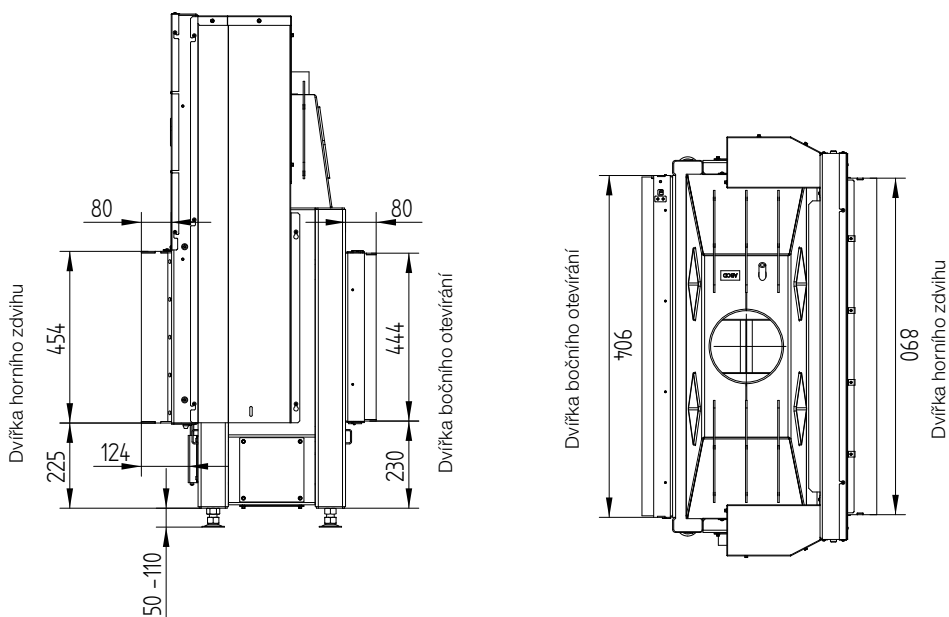
HAKA 89/45T

Stavěcí rám 89/45 4stranný, 50 mm



Křbové vločky
Průhledové

Stavěcí rám 89/45 4stranný, 80 mm



HAKA 110/51T



HAKA 110/51 průhledové

Kód	Název	Cena bez DPH
H1001030	HAKA 110/51Th horní zdvih jednosklo ¹	174 276 Kč
H1001031	HAKA 110/51Th horní zdvih dvojsklo ¹	185 217 Kč

Možnosti provedení (montáž při výrobě, nutno zadat při objednání produktu)

Kód	Název	Cena bez DPH
H1001697	Odnímatelné madlo	1 873 Kč
H1000600	Madlo zdvíhu černé	856 Kč
H1000606	Ovládací páčka vzduchu černá	535 Kč
H1000364	Dveřní lišty nerez HAKA 110/51h horní zdvih ²	2 194 Kč
H1001041	Tmavá vystýlka topeniště HAKA 110/51T	9 684 Kč
H1001400	Konvekční plášť HAKA 110/51Th	8 961 Kč
H9990001	Samozavírací dvířka	0 Kč
H1001555	Přemontovaný dveřní kontakt pro řídicí jednotku HOS (délka vedení 4m)	4 120 Kč

Krycí rám (montáž při výrobě, nutno zadat při objednání produktu)

Kód	Název	Cena bez DPH
H1000314	Krycí rám 110/51h horní zdvih 4stranný 50 mm 1 x 90° černý	7 651 Kč
H1000315	Krycí rám 110/51h horní zdvih 4stranný 50 mm 1 x 90° nerez ²	11 476 Kč
H1000316	Krycí rám 110/51h horní zdvih 4stranný 80 mm 1 x 90° černý	8 212 Kč
H1000317	Krycí rám 110/51h horní zdvih 4stranný 80 mm 1 x 90° nerez ²	12 305 Kč
H1001032	Krycí rám 110/51T výklopný 4stranný 50-70 mm 1 x 90° černý	8 239 Kč
H1001033	Krycí rám 110/51T výklopný 4stranný 50-70 mm 1 x 90° nerez ²	12 359 Kč

Stavěcí rám (montáž při výrobě, nutno zadat při objednání produktu)

Kód	Název	Cena bez DPH
H1001201	Stavěcí rám 110/51h horní zdvih 3stranný 80 mm černý	7 651 Kč
H1001973	Stavěcí rám 110/51h horní zdvih 3stranný 80 mm nerez ²	12 625 Kč
H1000318	Stavěcí rám 110/51h horní zdvih 4stranný 50 mm černý	7 035 Kč
H1000319	Stavěcí rám 110/51h horní zdvih 4stranný 50 mm nerez ²	11 583 Kč
H1000320	Stavěcí rám 110/51h horní zdvih 4stranný 80 mm černý	8 346 Kč
H1000321	Stavěcí rám 110/51h horní zdvih 4stranný 80 mm nerez ²	13 803 Kč

1 Ovládání vzduchu na straně dvířek s panty (požadavek na jiné umístění uveďte v objednávce)

2 Dodací doba nerezových komponentů na vyžádání

HAKA 110/51T

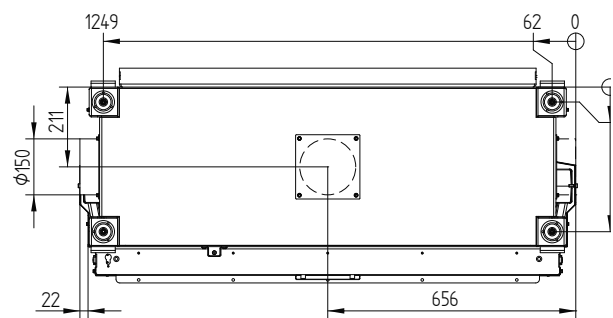
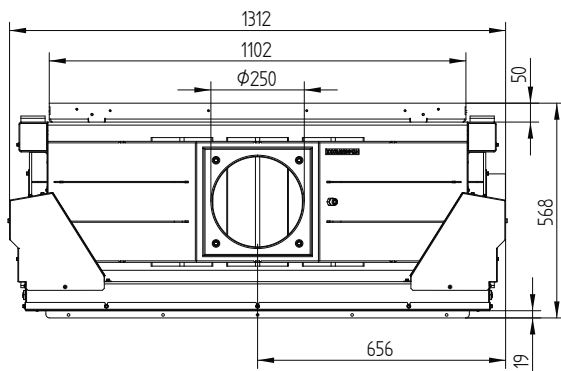
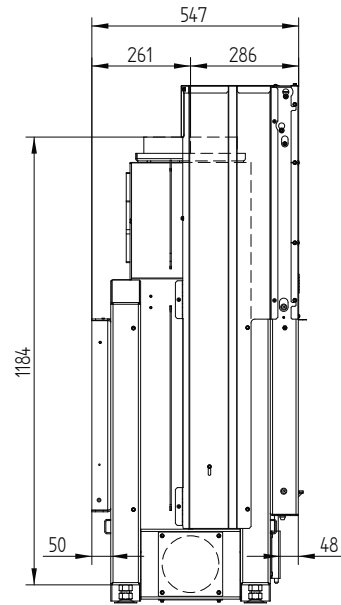
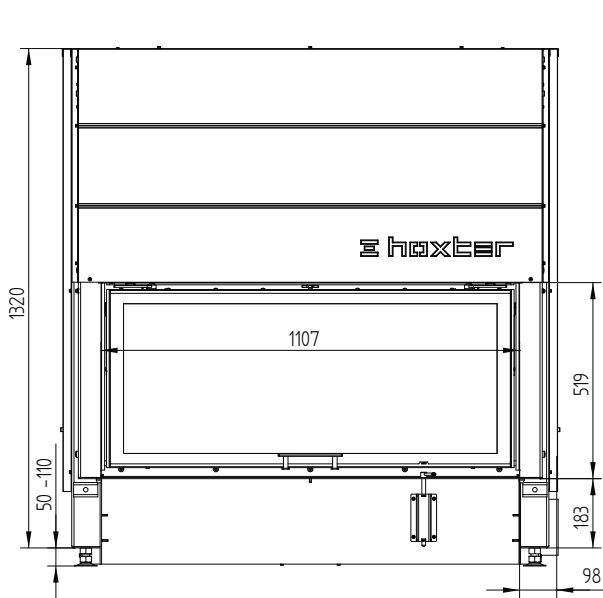
Technická data

	provoz s přímým napojením na komín
Energetický štítek	A+
Provozní údaje	
Nominální výkon	14 kW
Účinnost	> 80 %
Obrat paliva	4,1 kg/h
Výkon topeniště	----
Hmotnostní tok spalin	11 g/s
Potřebný tah komína	12 Pa
Potřebné množství vzduchu pro hoření	35 m ³ /h
Průměrná teplota spalin	
na výstupu	263 °C
Rozdělení užitého tepla	
krbová vložka	51–59 %
pohledové sklo (jednoduché / dvojité)	49 / 41 %
dodatečná akumulační masa	----
Informace pro stavbu s mřížkami	
Minimální plocha mřížky horní / spodní	1200 / 1400 cm ²
Minimální odstupy k izolovaným plochám / podlaze	80 / 0 mm
Izolace referenční ² strop / zadní stěna / boční stěna / podlaha	120 / 0 / 80 / 0 mm
Izolace Calciumsilikat ³ strop / zadní stěna / boční stěna / podlaha	90 / 0 / 60 / 0 mm
Informace pro stavbu bez mřížek (zavřené mřížky)	
Minimální aktivní sálavá plocha ⁴	podle TROL
Minimální odstup k izolovaným plochám / podlaze	80 / 20 mm
Izolace referenční ² strop / zadní stěna / boční stěna / podlaha	160 / 0 / 100 / 20 mm
Izolace Calciumsilikat ³ strop / zadní stěna / boční stěna / podlaha	120 / 0 / 75 / 20 mm
Všeobecné technické informace	
Celková hmotnost / hmotnost vystýlky topeniště	cca 420 / 100 kg
Rozměr topeniště (šířka x hloubka)	1010 x 315 mm
Průměr přívodu vzduchu pro hoření	Ø 150 mm
Použití v uzavřené akumulační obestavbě dle oborových pravidel	vhodné
Testováno podle	EN 13229
Splňuje požadavky norem	BlmSchV (Stufe2), 15a BVG

- 1 Uváděná délka tahu při testování. Přesnou délku tahu určuje přepočít (Ortner / KOV přepočítový program) podle odborných stavebních předpisů
- 2 Minerální vlna podle AGI-Q 132
- 3 Příklad SkamoEnclosure Board 225 kg/m³
- 4 Průměrná hodnota závisí na době akumulace a vlastnostech materiálu. Uvedené hodnoty platí pro šamot tloušťky 3 cm s tepelnou vodivostí 500 W/m²

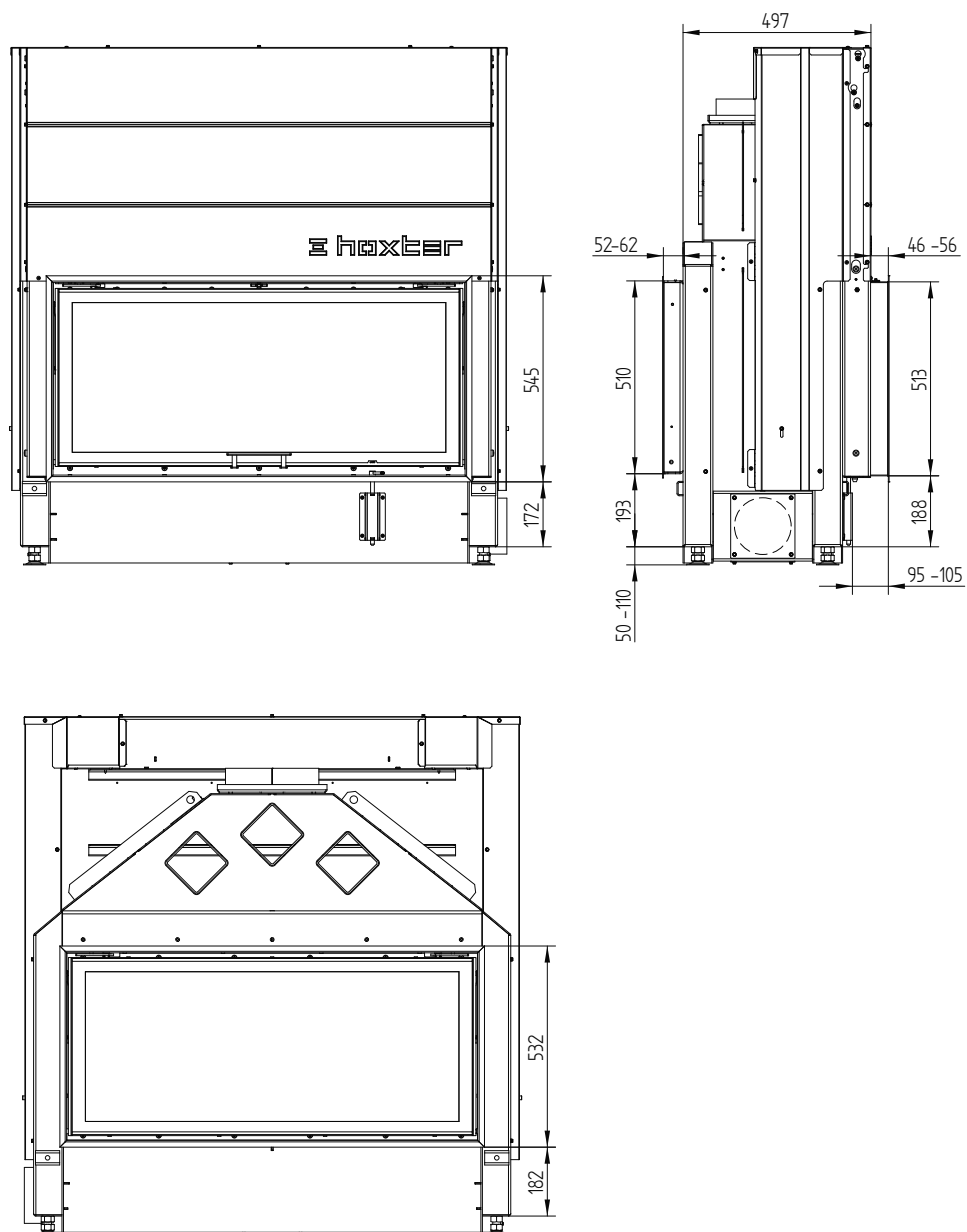
HAKA 110/51T

HAKA 110/51 průhledové / přívod vzduchu / nohy



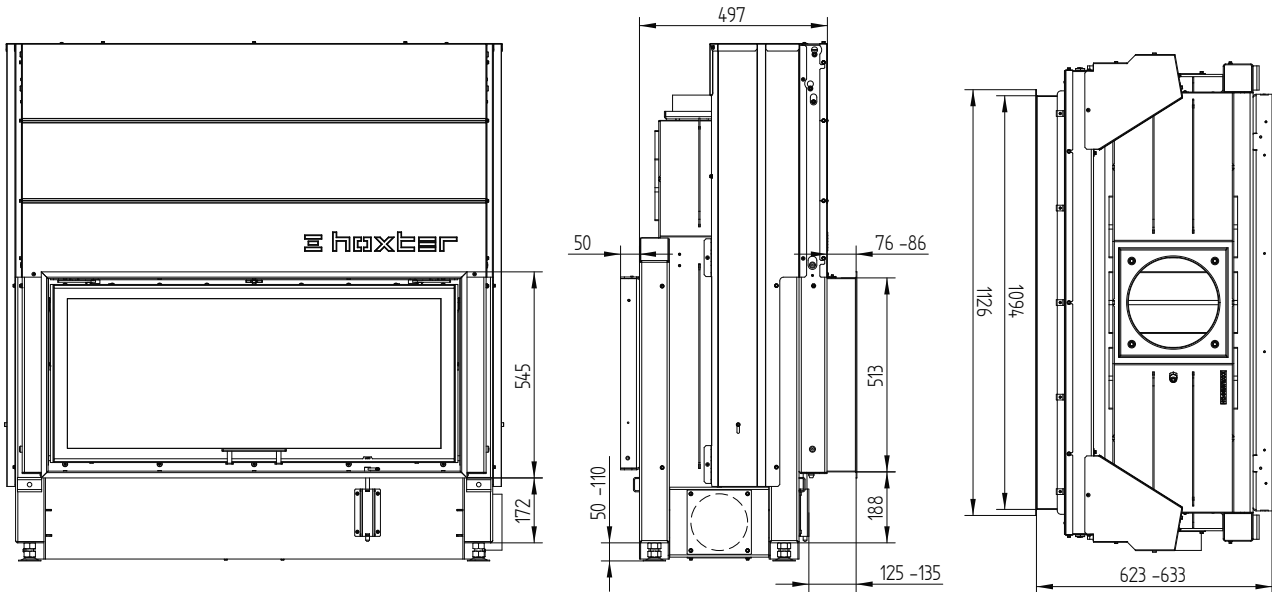
HAKA 110/51T

Krycí rám 110/51 4stranný 1 x 90°, 50 mm

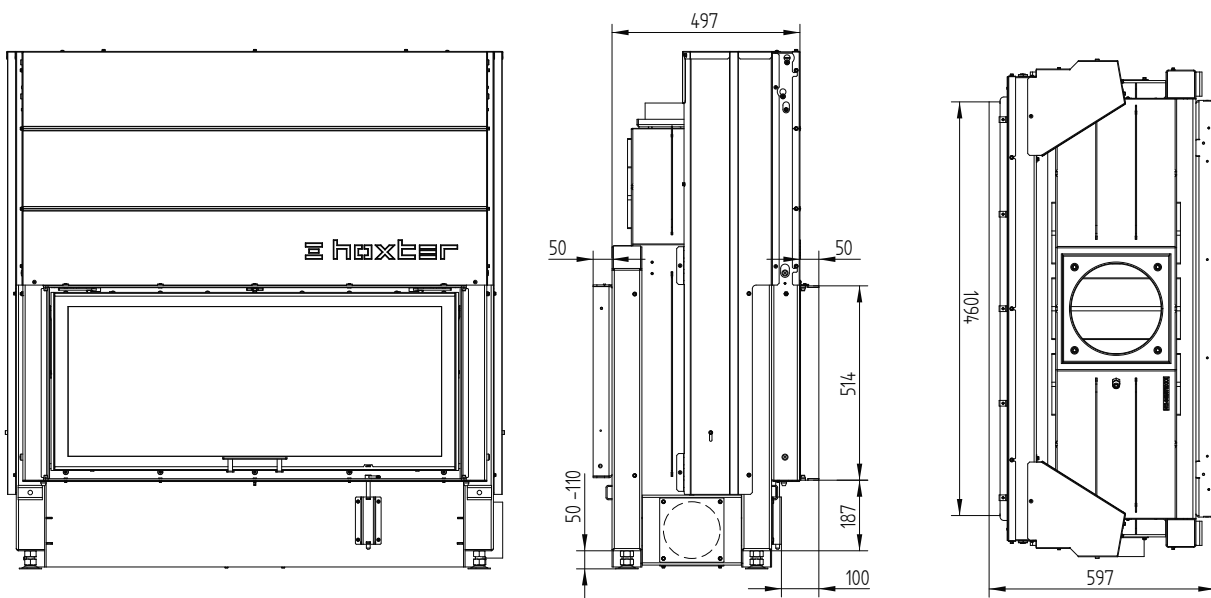


HAKA 110/51T

Krycí rám 110/51 4stranný 1 x 90°, 80 mm



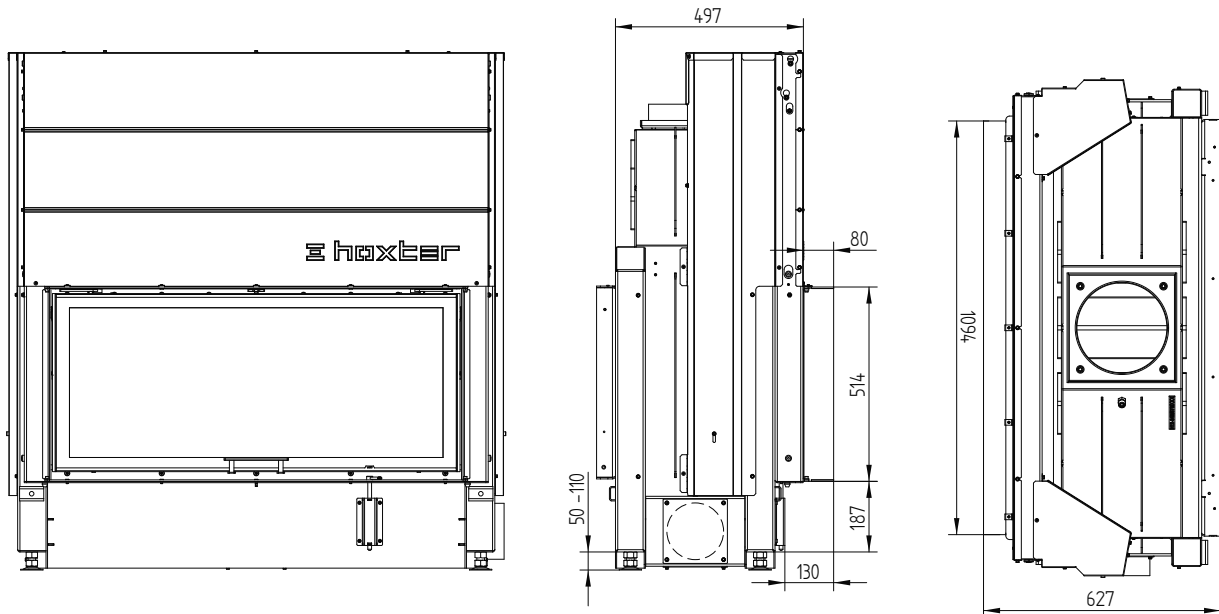
Stavěcí rám 110/51 4stranný, 50 mm



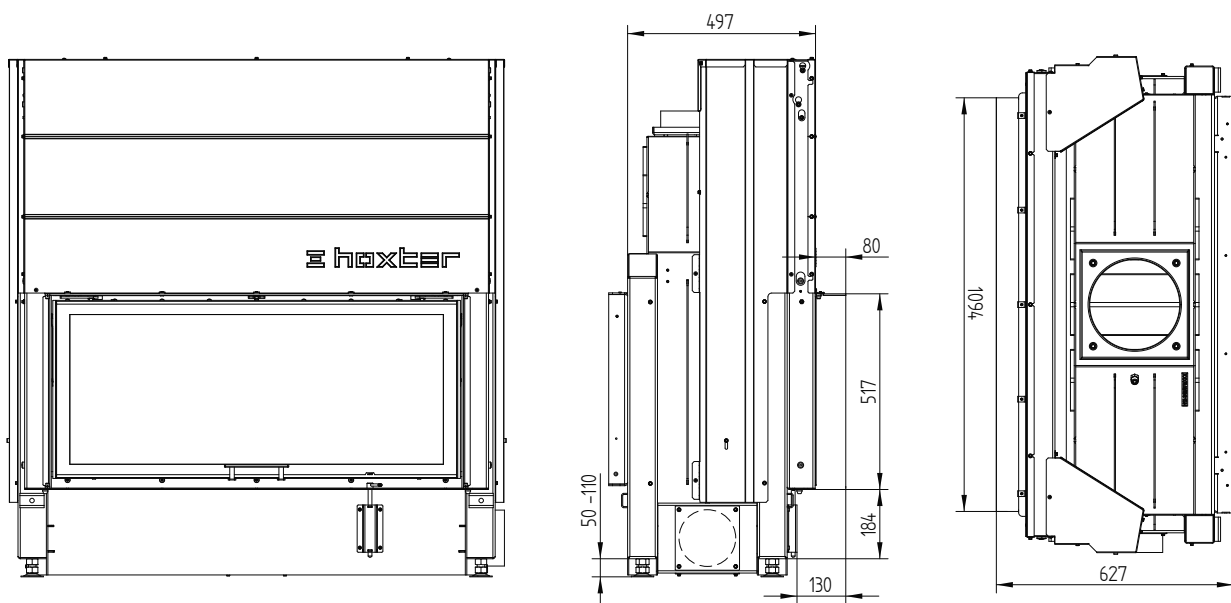
M 1:20

HAKA 110/51T

Stavěcí rám 110/51 4stranný, 80 mm

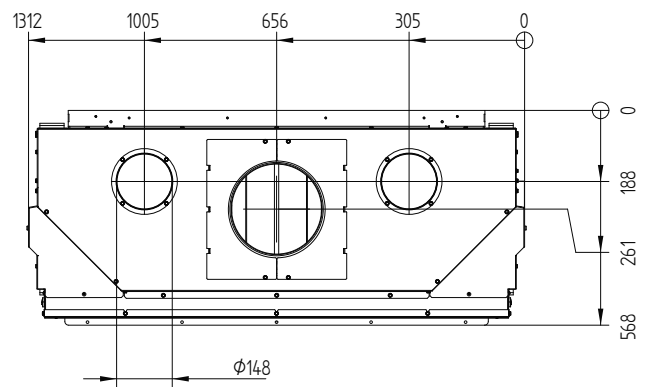
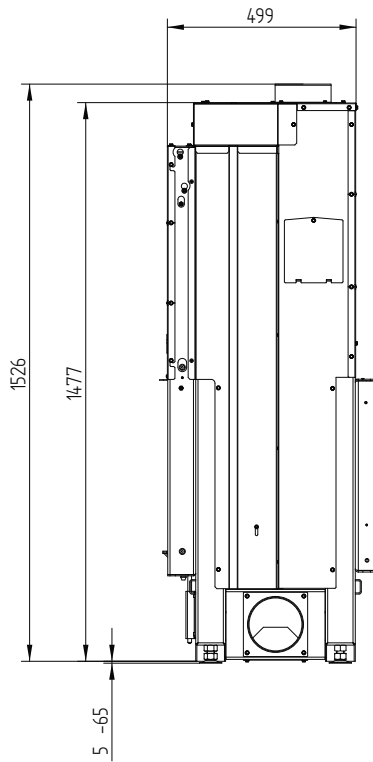


Stavěcí rám 110/51 3stranný, 80 mm



HAKA 110/51T

Konvekční plášť 110/51



HAKA 110/51T