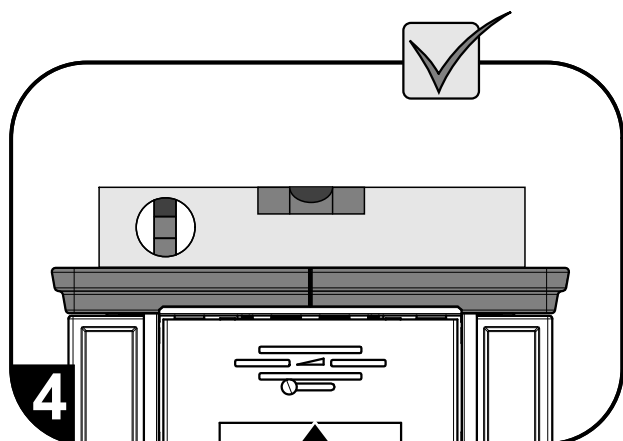
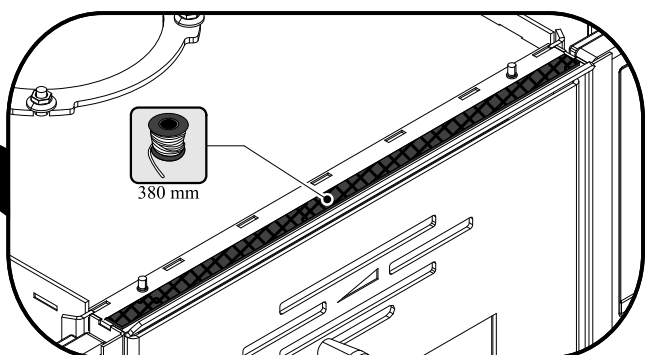
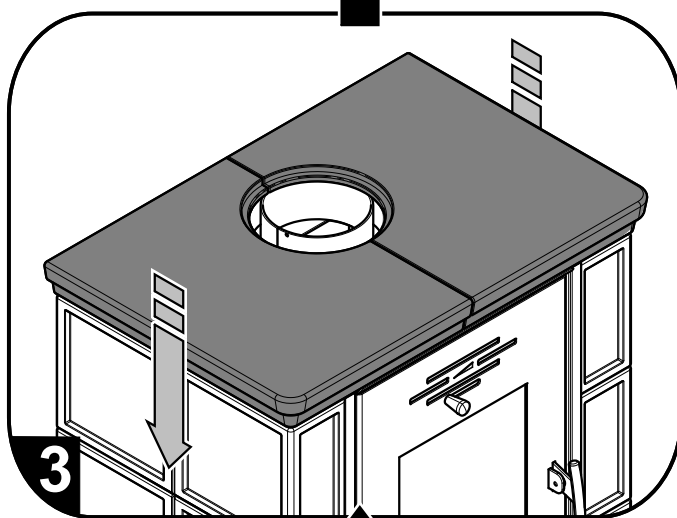
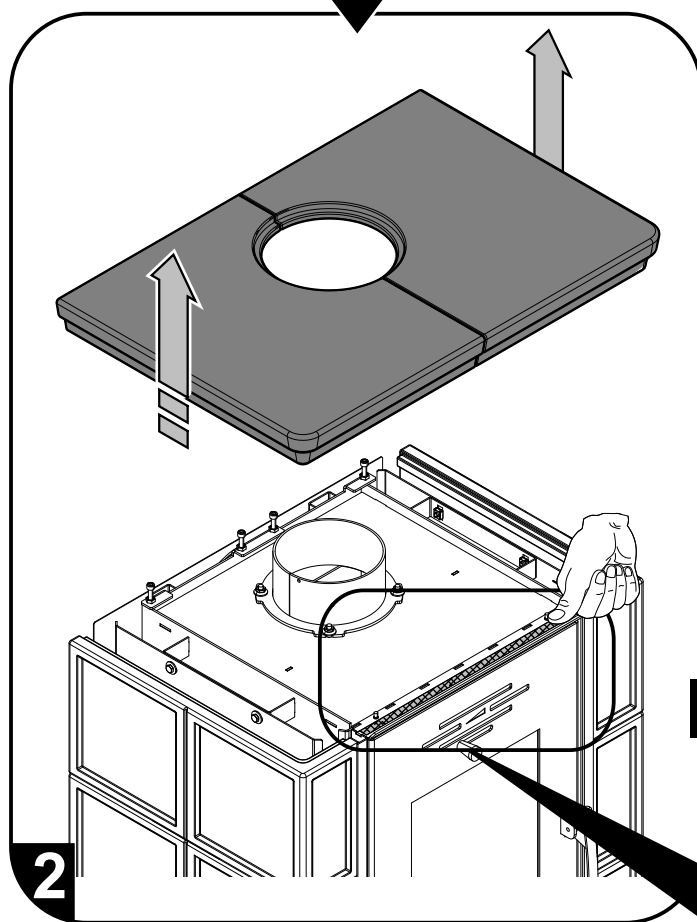
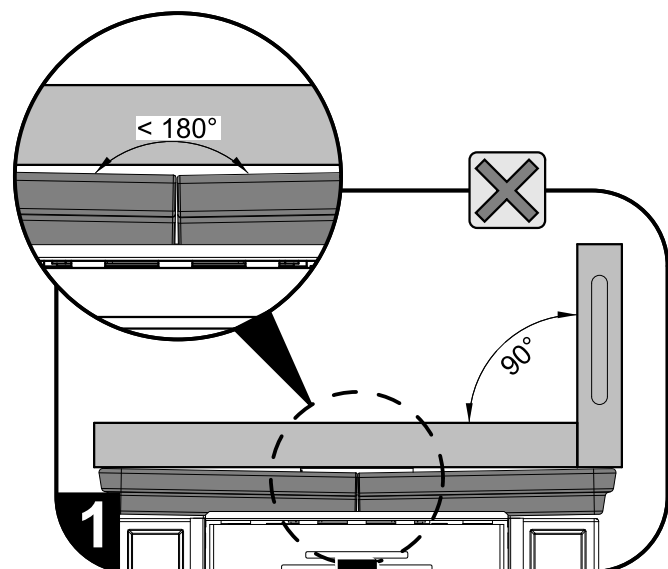


(+)

HAAS+SOHN



Montáž vymezovací šňůry horní římsy

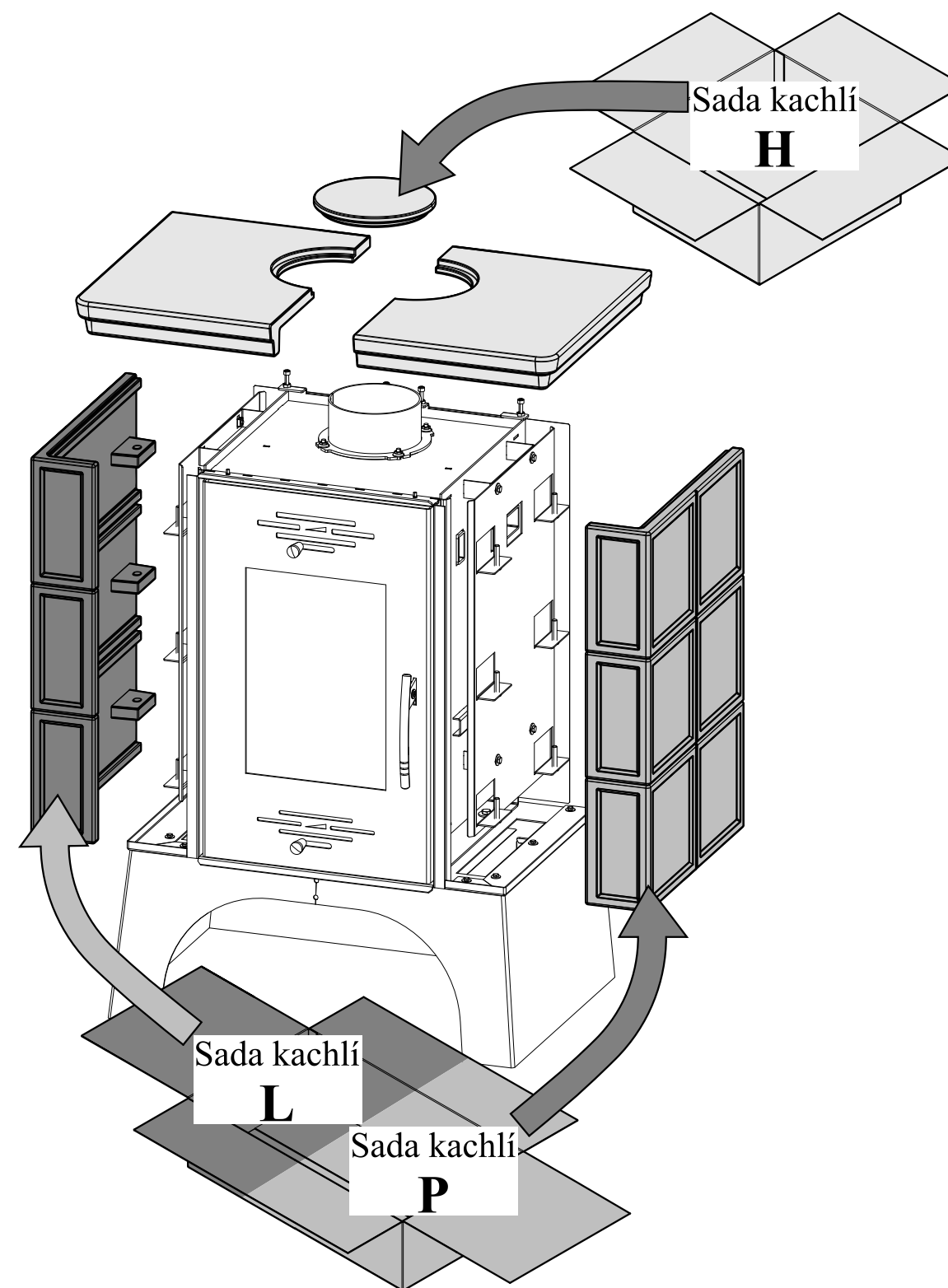


6

(+)

HAAS+SOHN

Návod na montáž kachlí

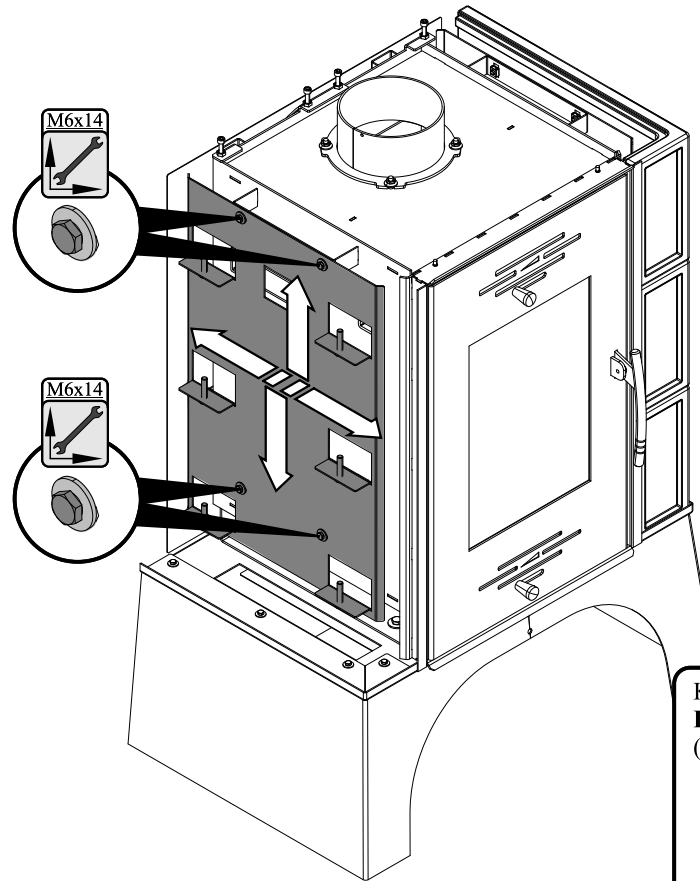


1

03052012aCZ



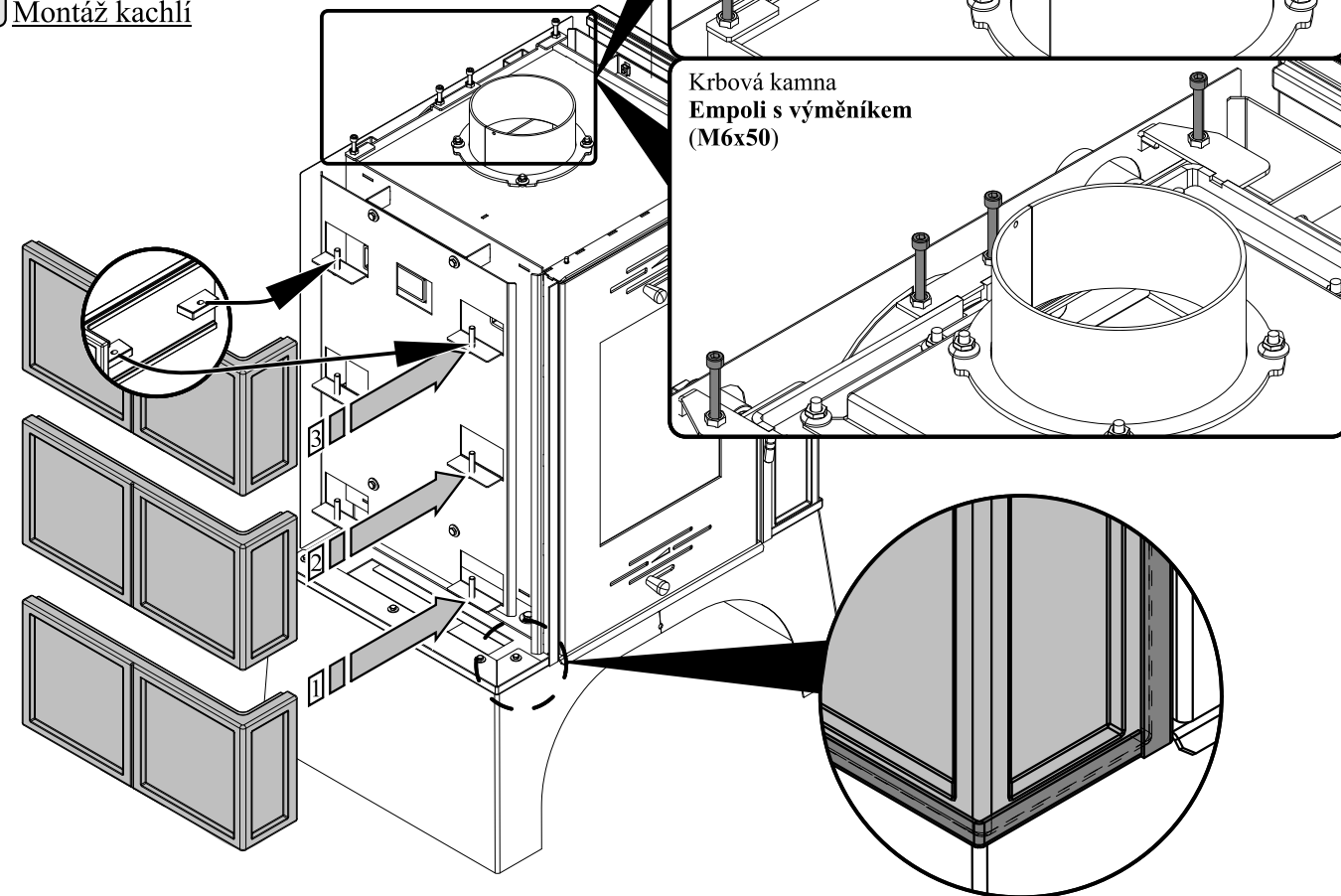
Přenastavení držáků kachlí



2



Montáž kachlí



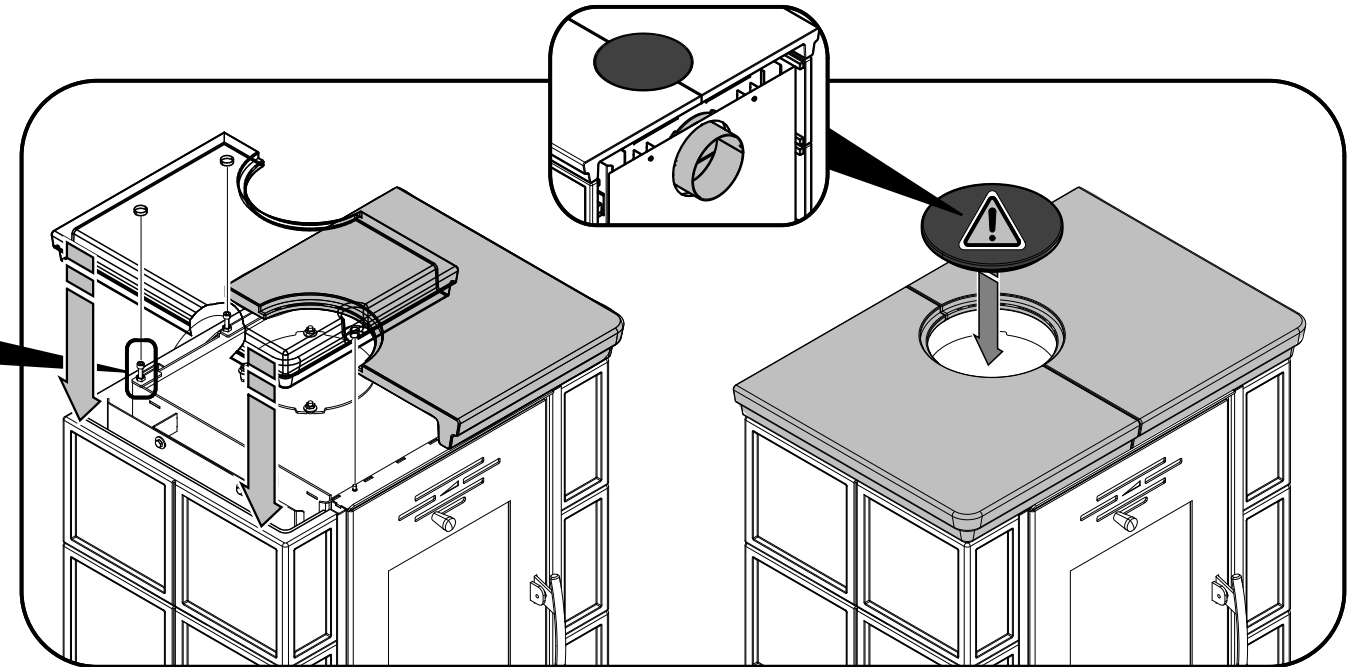
3

(+)

HAAS+SOHN



Montáž horních kachlí



4



Zarovnání horních kachlí



5