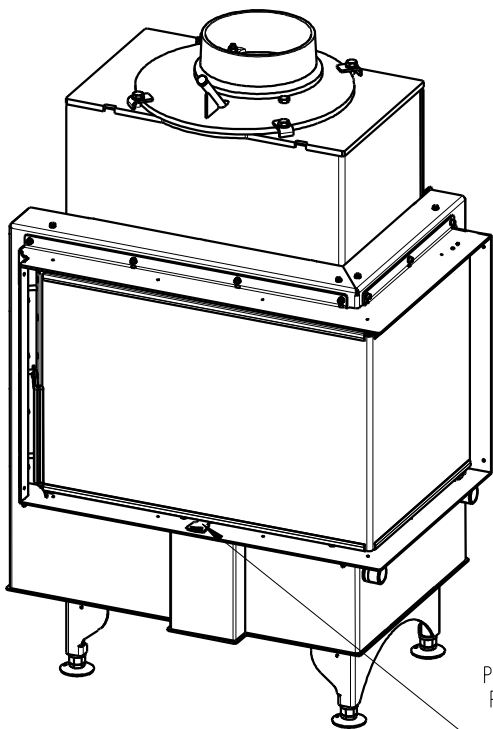
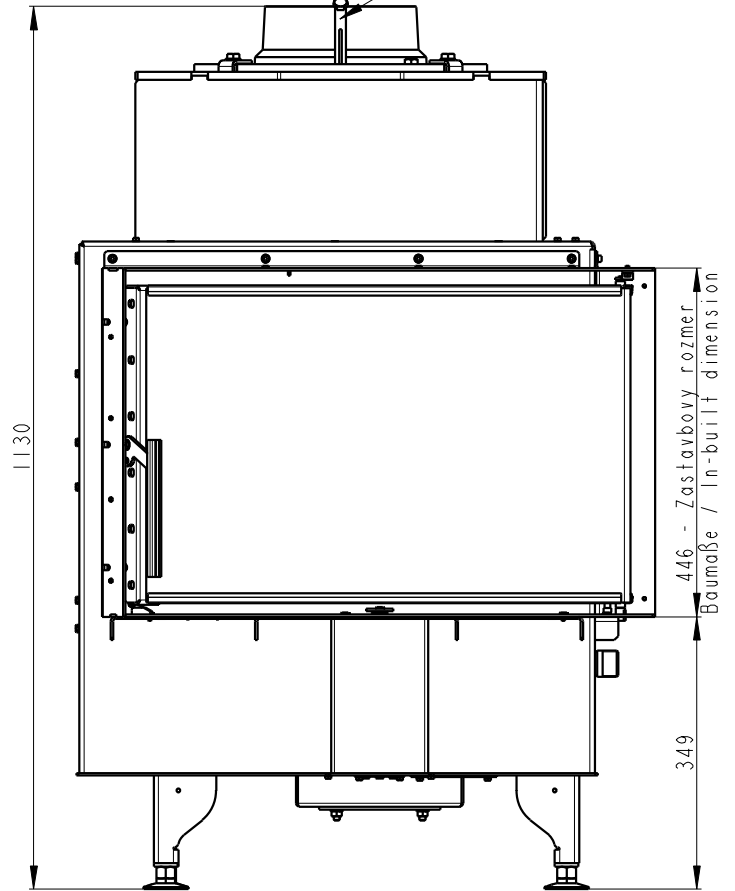
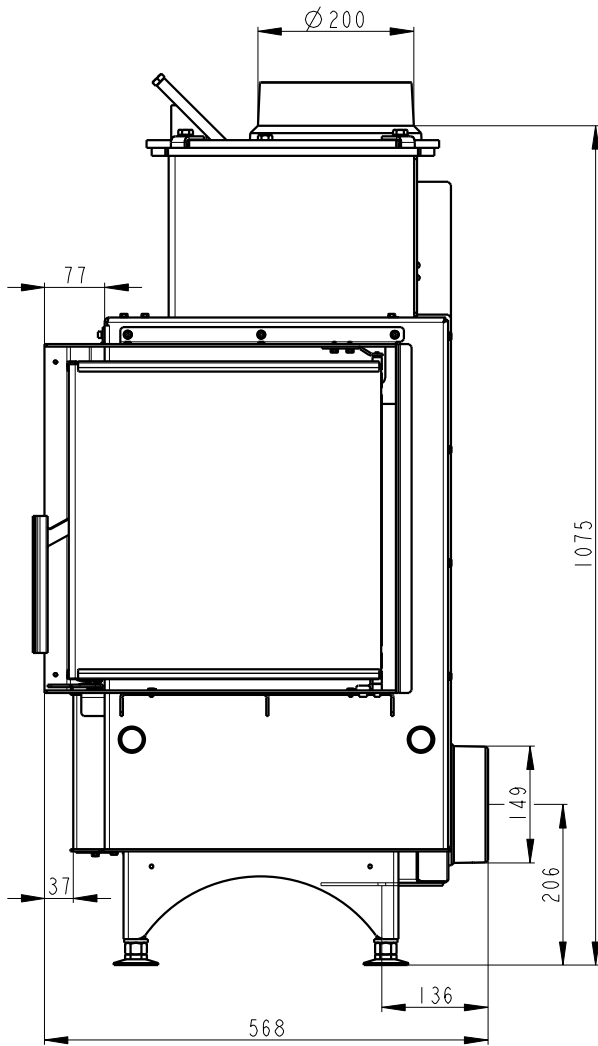


Rozměry v mm; Maße in mm

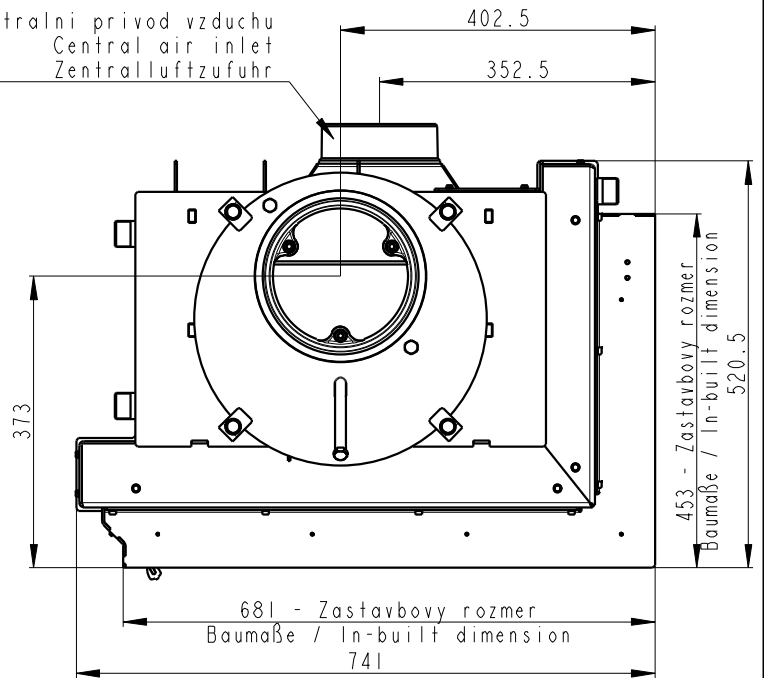
KV AR2SE 01, AR2SE 05

185kg

Vystup M10
Reservoir M10
Tauchhülse M10



Centralni privod vzduchu
Central air inlet
Zentralluftzufuhr



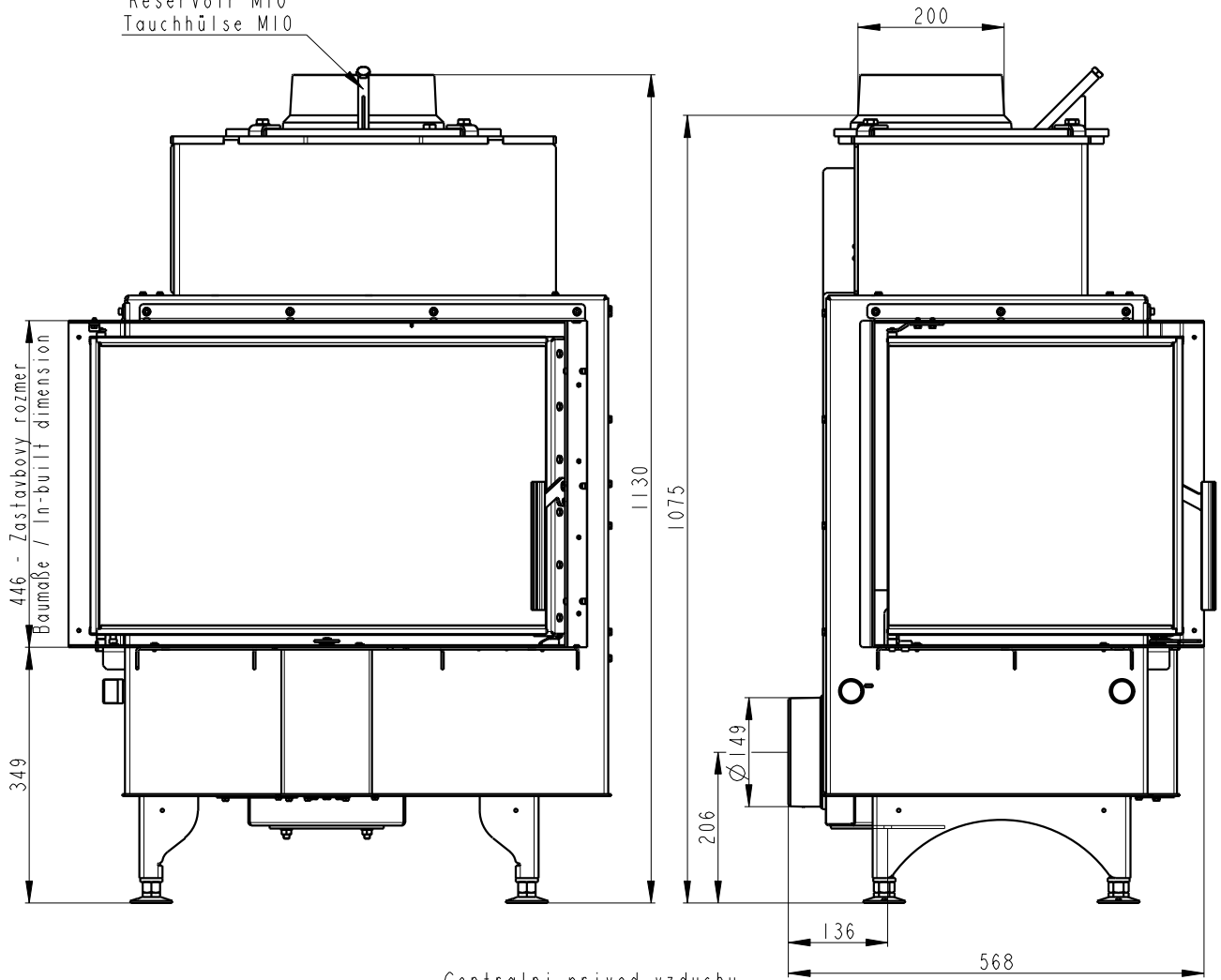
Primarni a sekundarni vzduch
Primärluft und Sekundärluft
Primary and secondary air

Rozmery v mm; Maße in mm

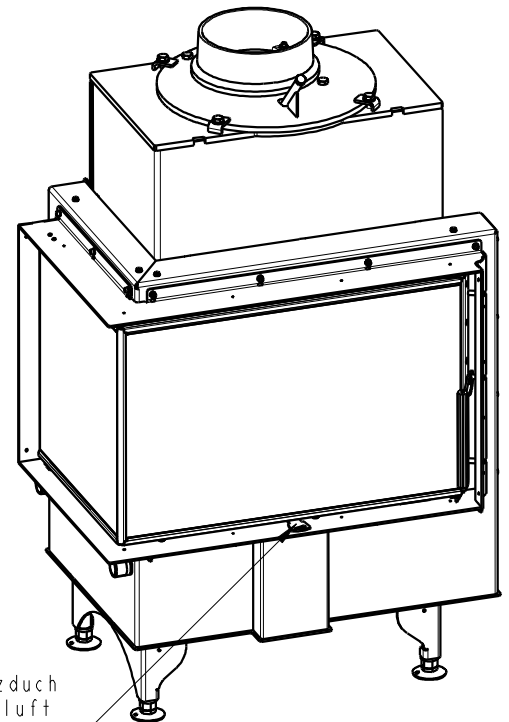
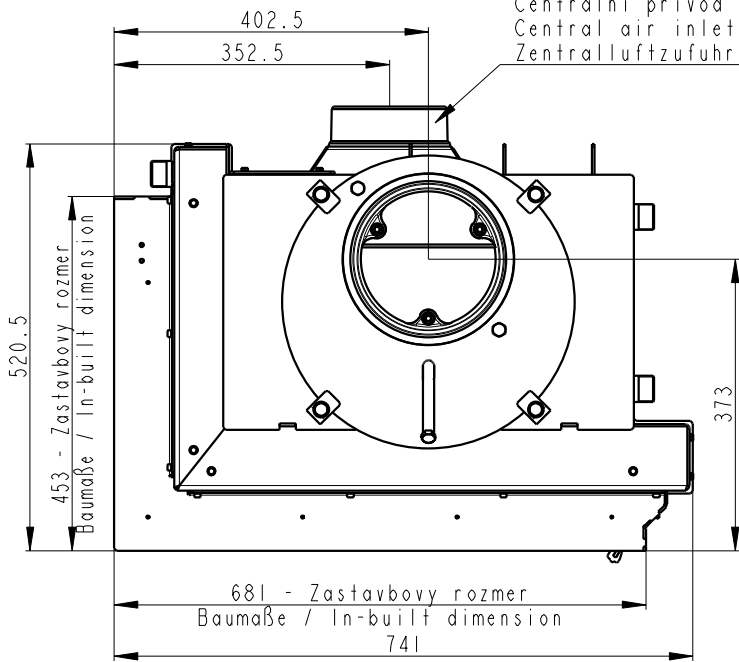
KV AL2SE 01, AL2SE 05

185kg

Vystup M10
Reservoir M10
Tauchhülse M10



Centralni privod vzduchu
Central air inlet
Zentralluftzufuhr



Primarni a sekundarni vzduch
Primärluft und Sekundärluft
Primary and secondary air