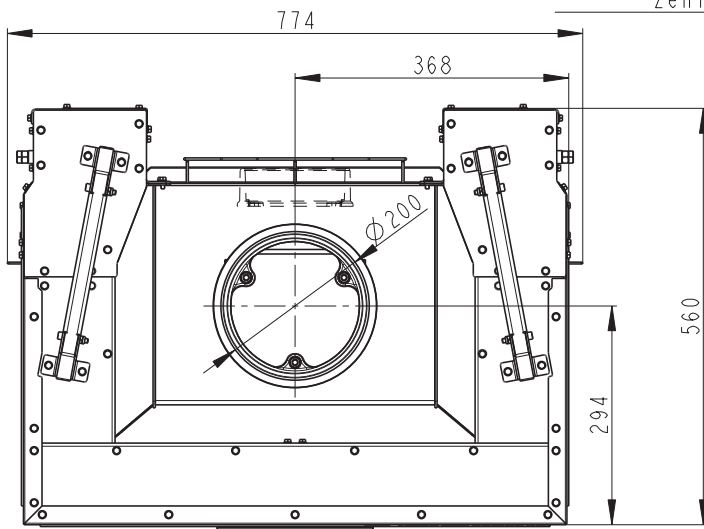
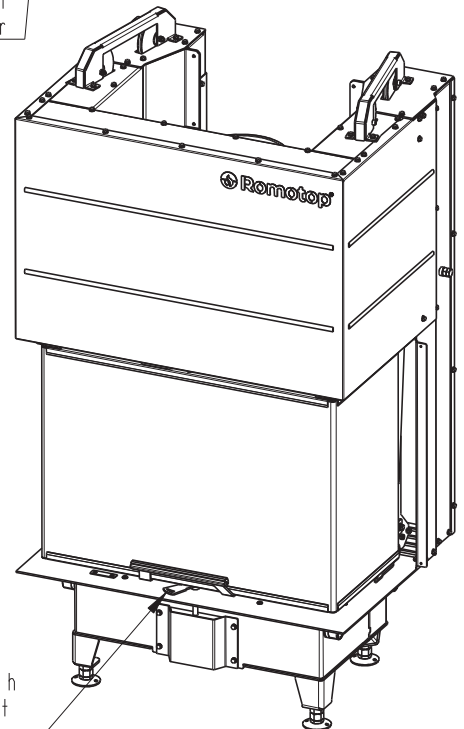


Centralni privod vzduchu  
Central air inlet  
Zentralluftzufuhr

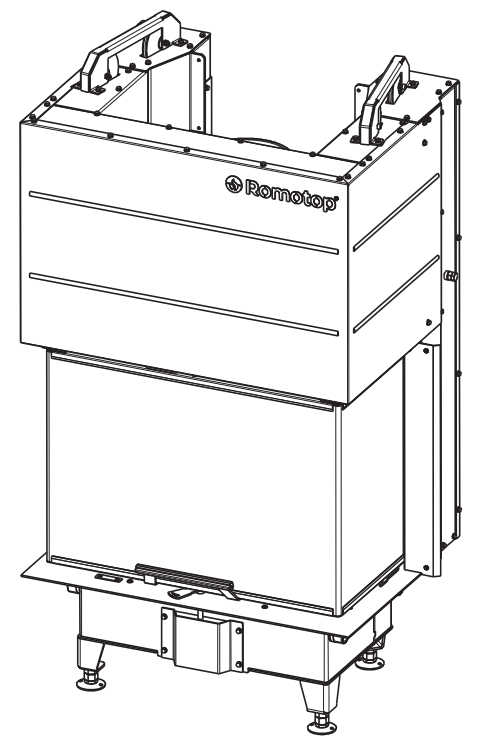
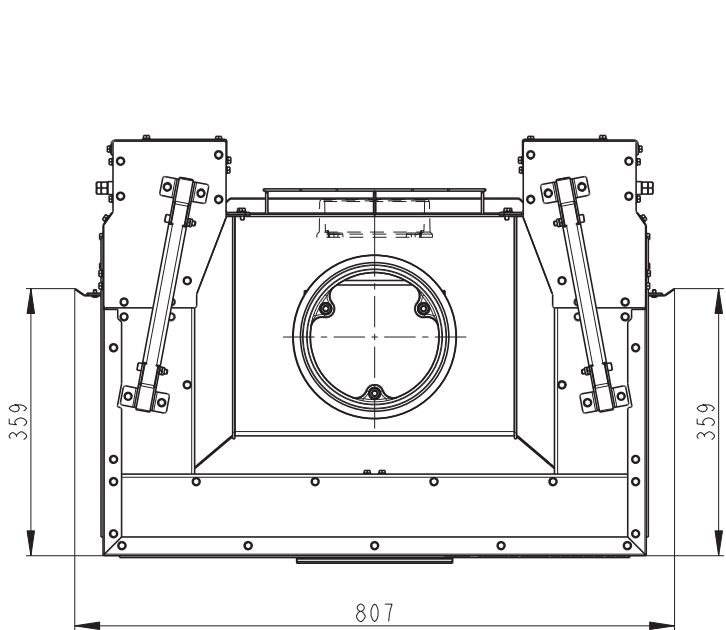
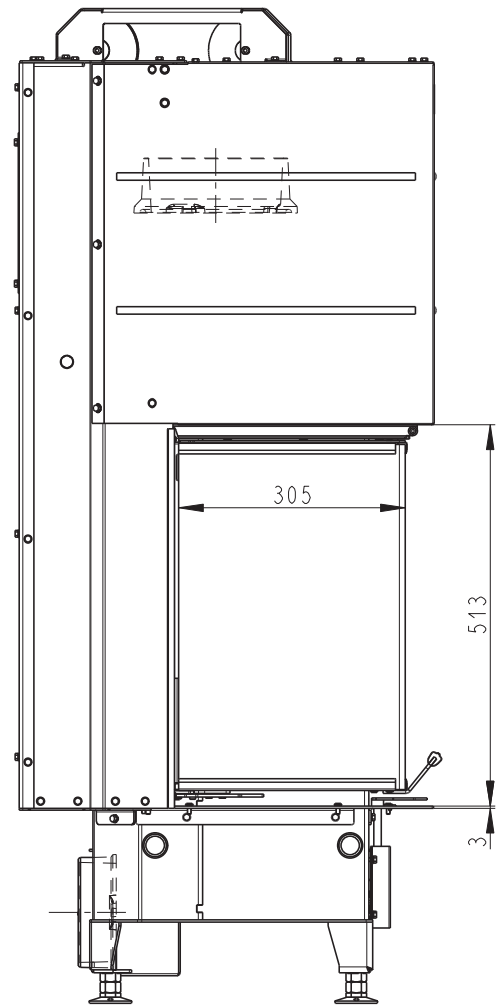
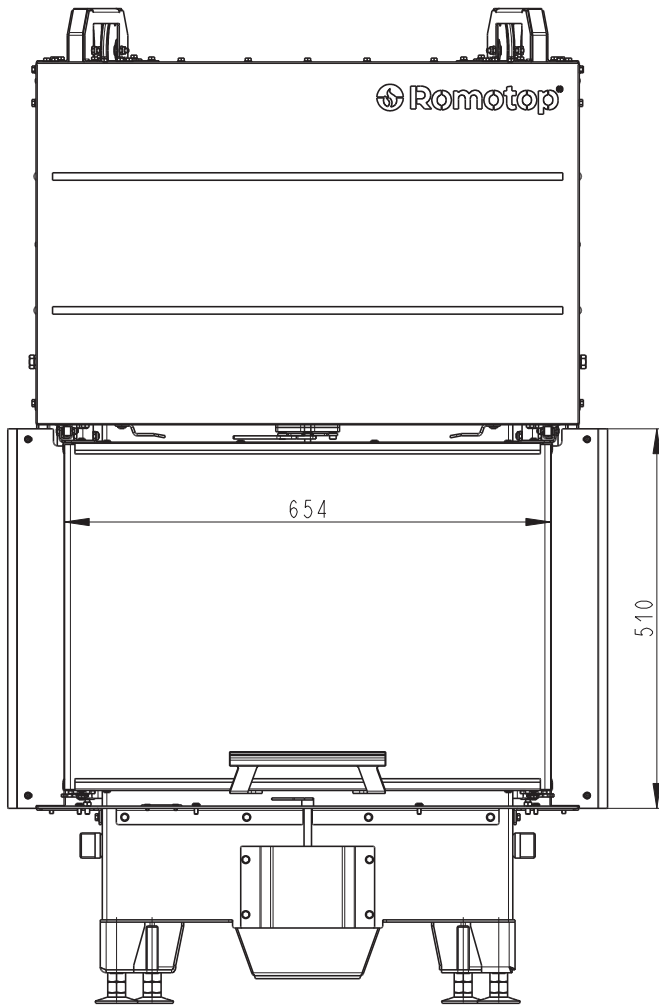


Primarni a sekundarni vzduch  
Primärluft und Sekundärluft  
Primary and secondary air



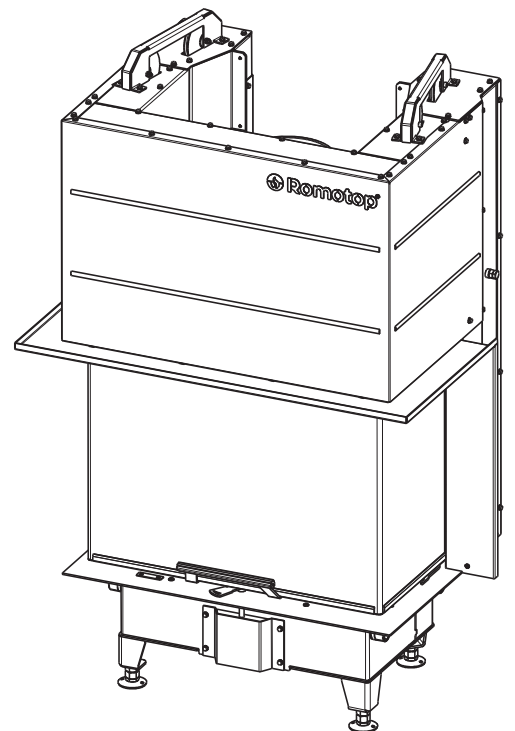
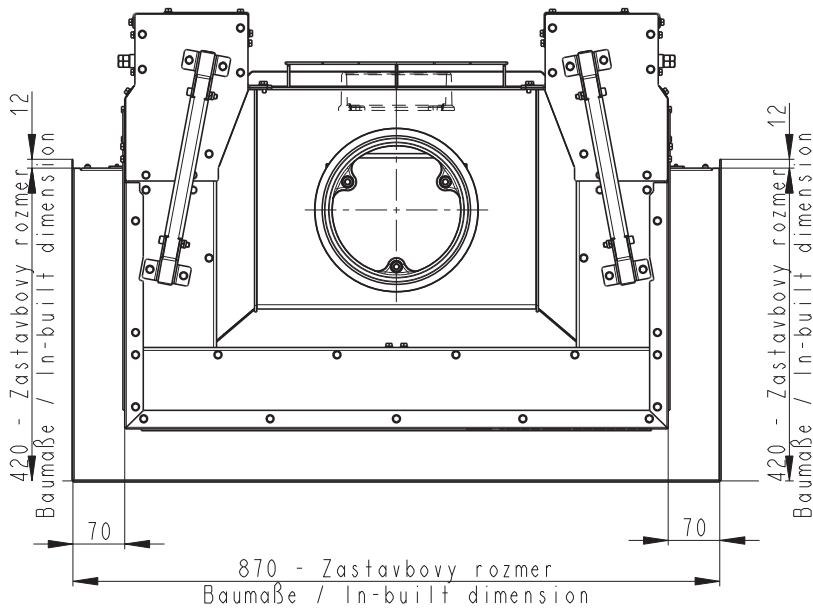
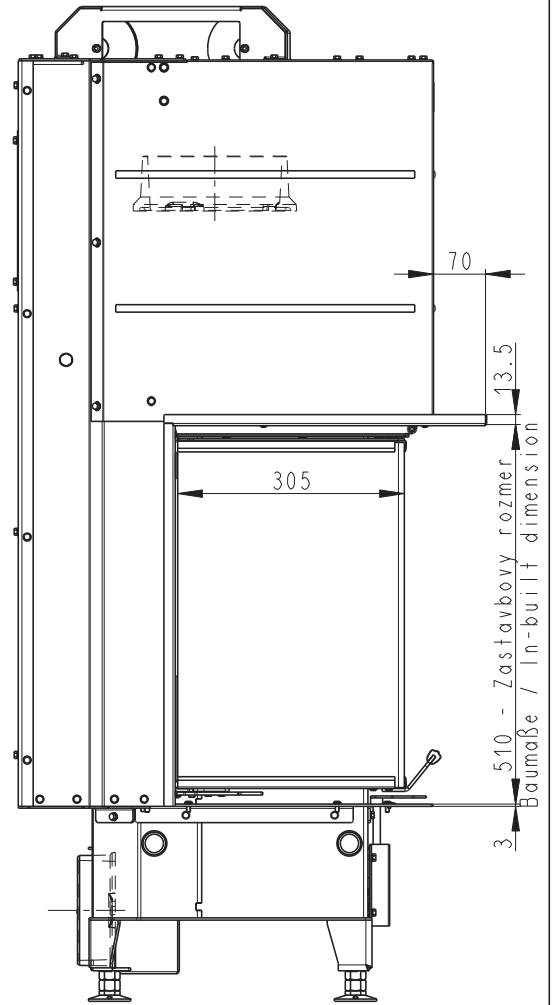
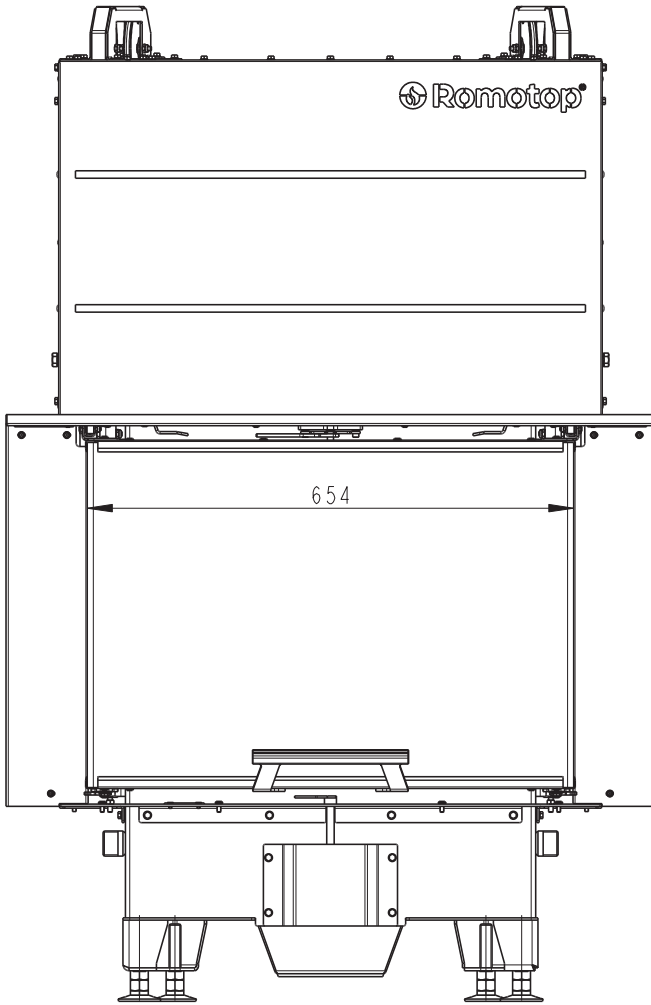
Rozměry v mm; Maße in mm

# Heat C 2g L 65.51.31.01(21) STANDARD



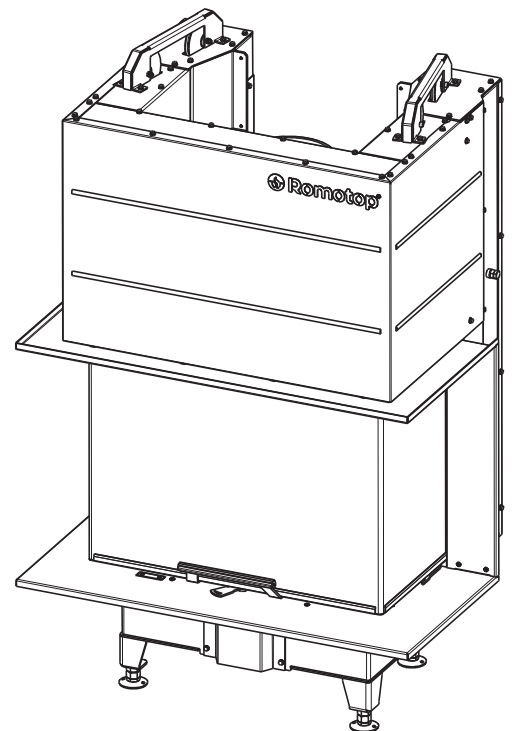
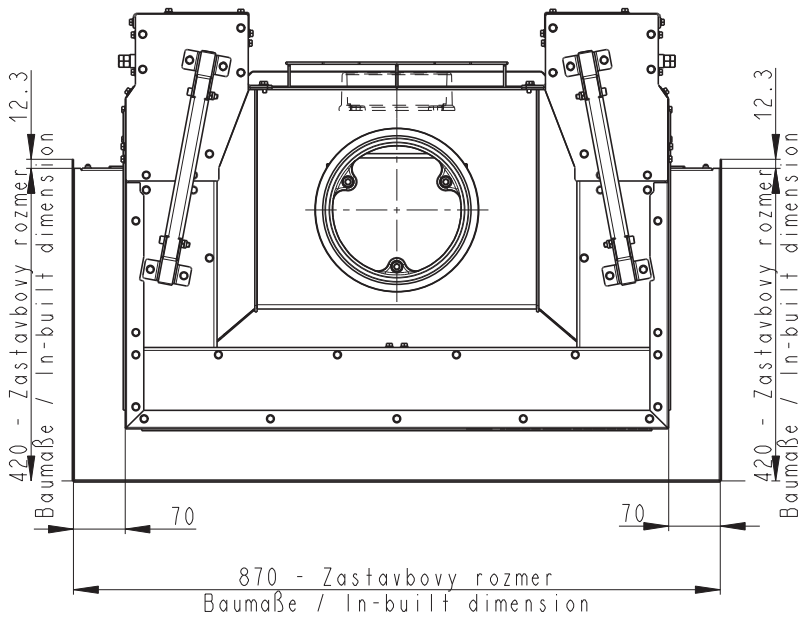
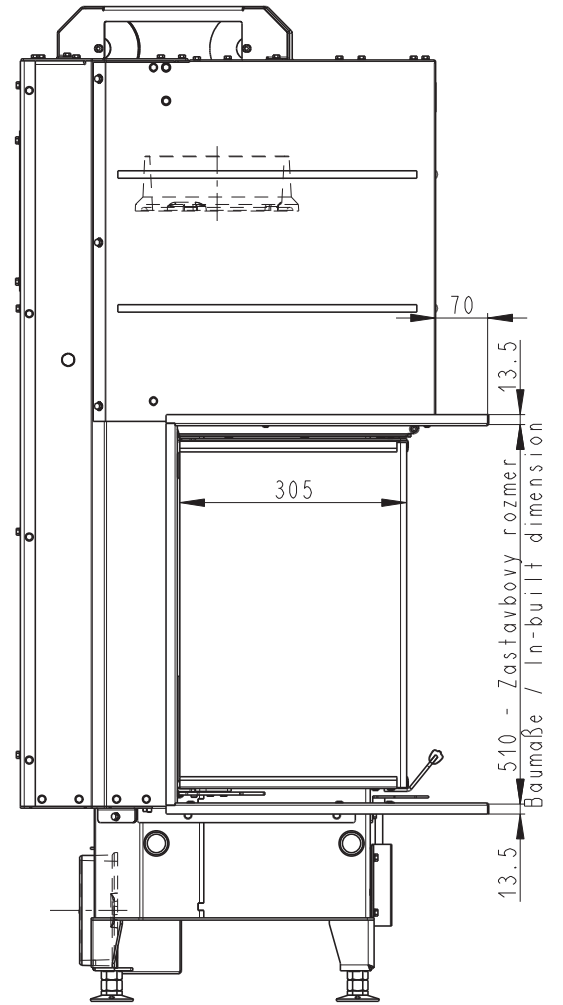
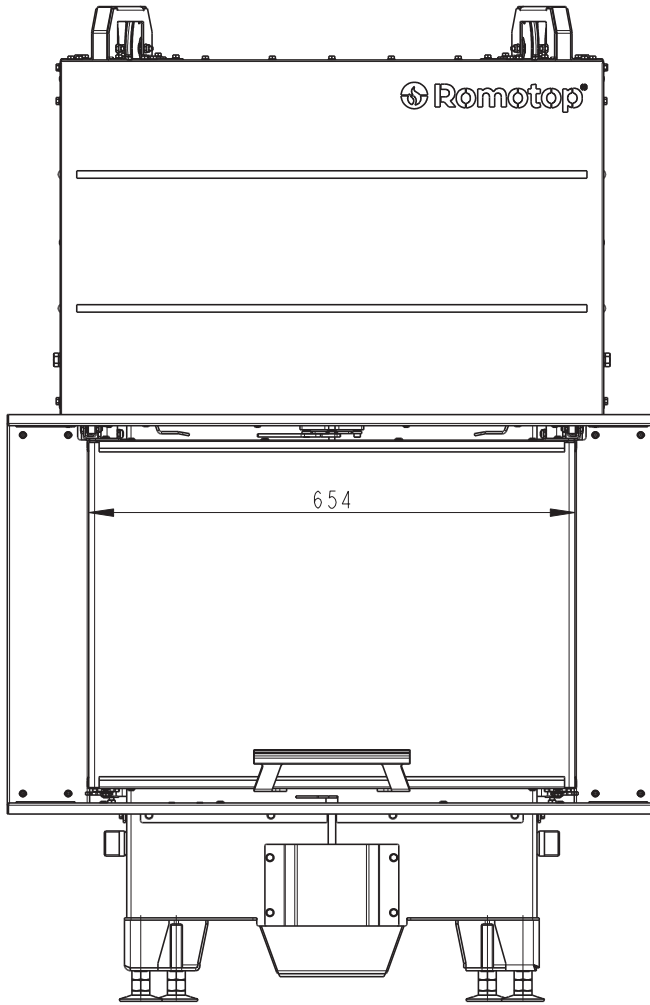
Rozměry v mm; Maße in mm

Heat C 2g L 65.51.31.01(21)  
+ HC2LG RAM 01



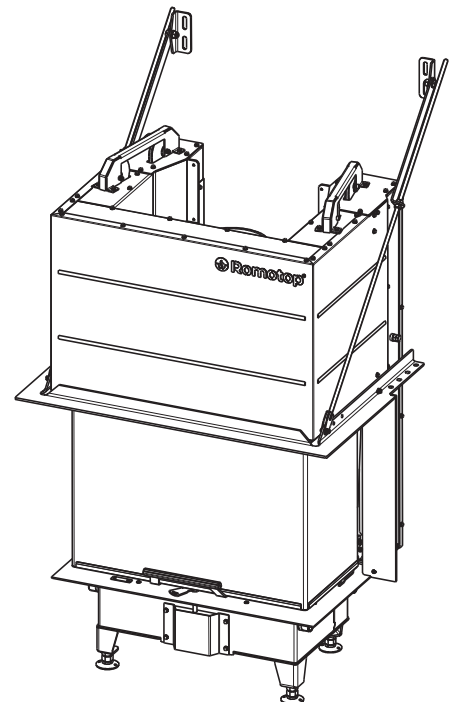
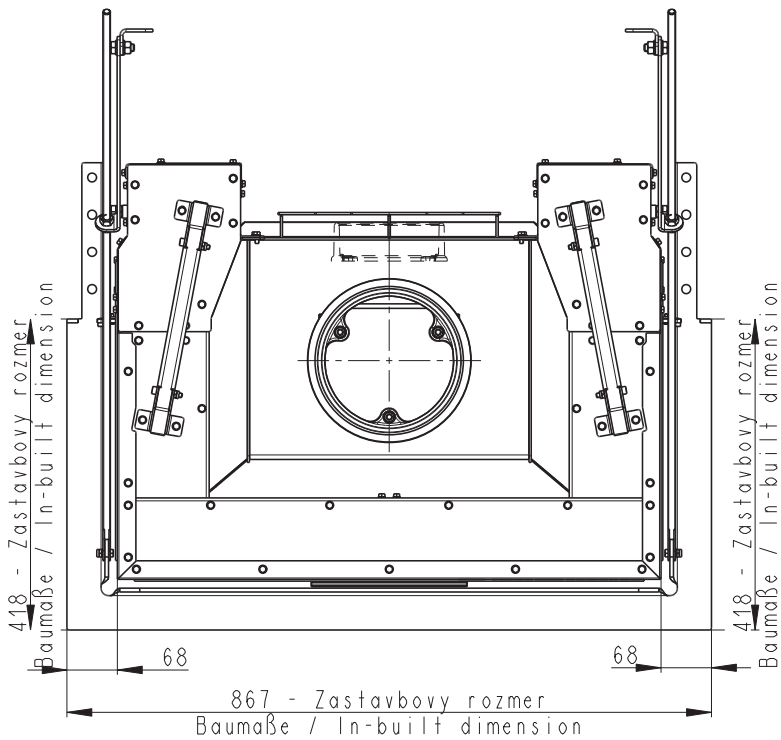
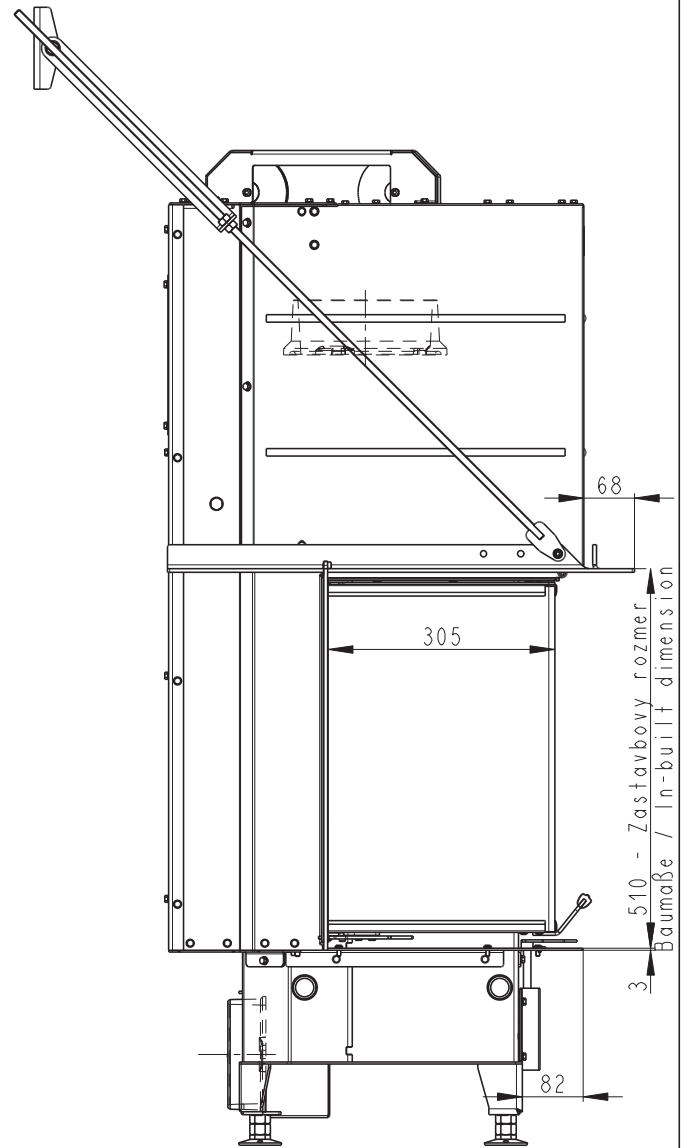
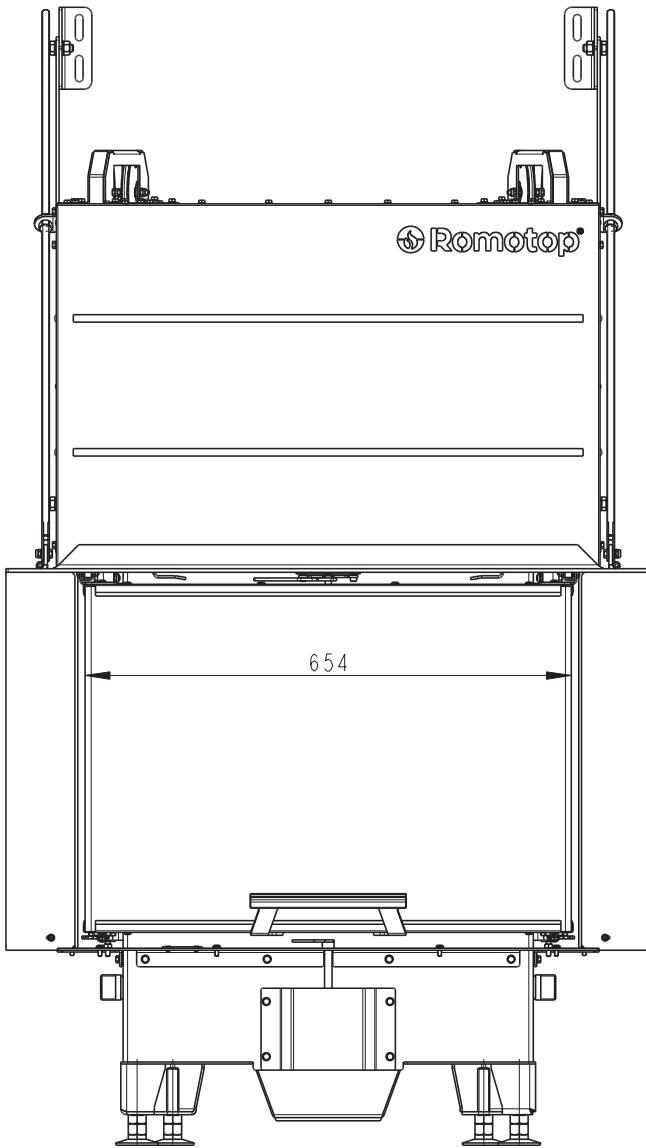
Rozměry v mm; Maße in mm

Heat C 2g L 65.51.31.01(21)  
+ HC2LG RAM 02



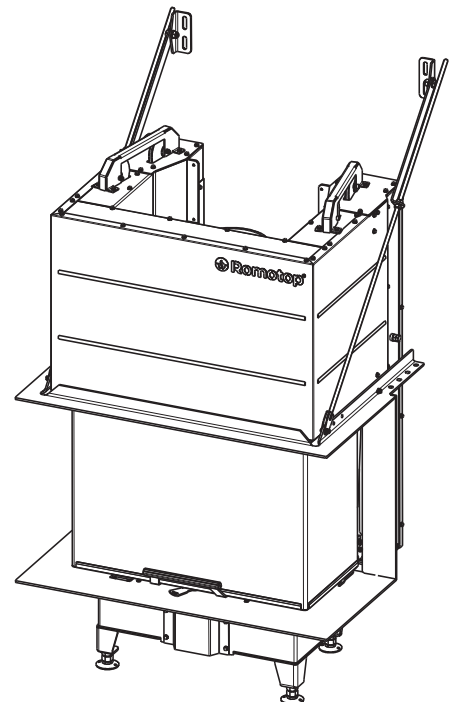
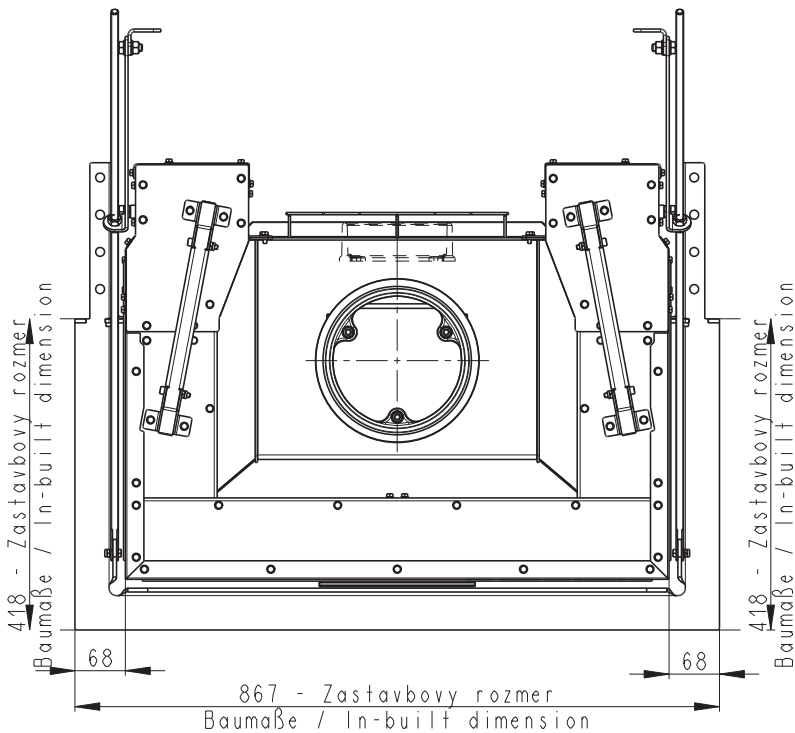
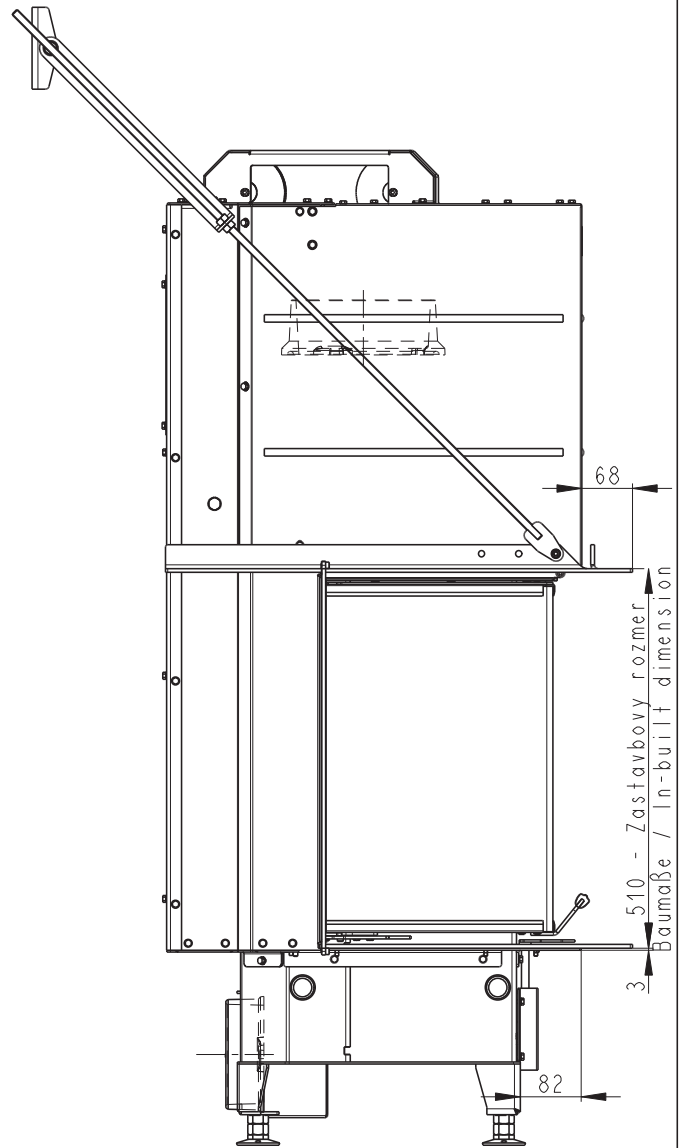
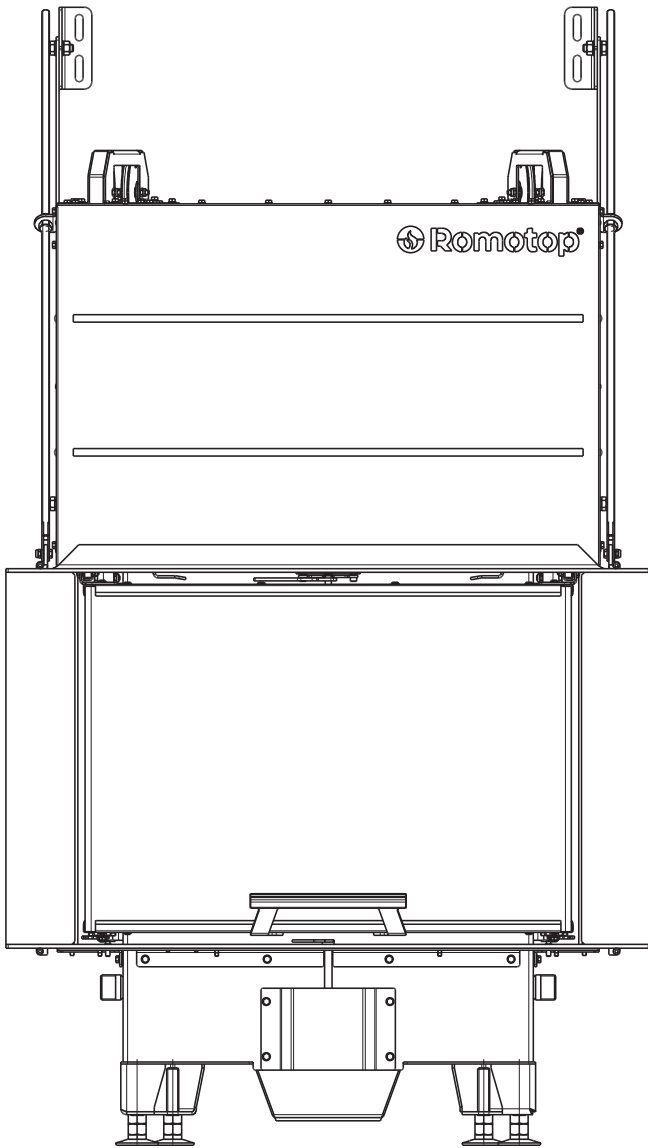
Rozměry v mm; Maße in mm

Heat C 2g L 65.51.31.01(21)  
+ HC2LG RAM 03



Rozměry v mm; Maße in mm

Heat C 2g L 65.51.31.01(21)  
+ HC2LG RAM 04



Rozměry v mm; Maße in mm

Heat C 2g L 65.51.31.01(21)  
+ HC2LG RAM 05

