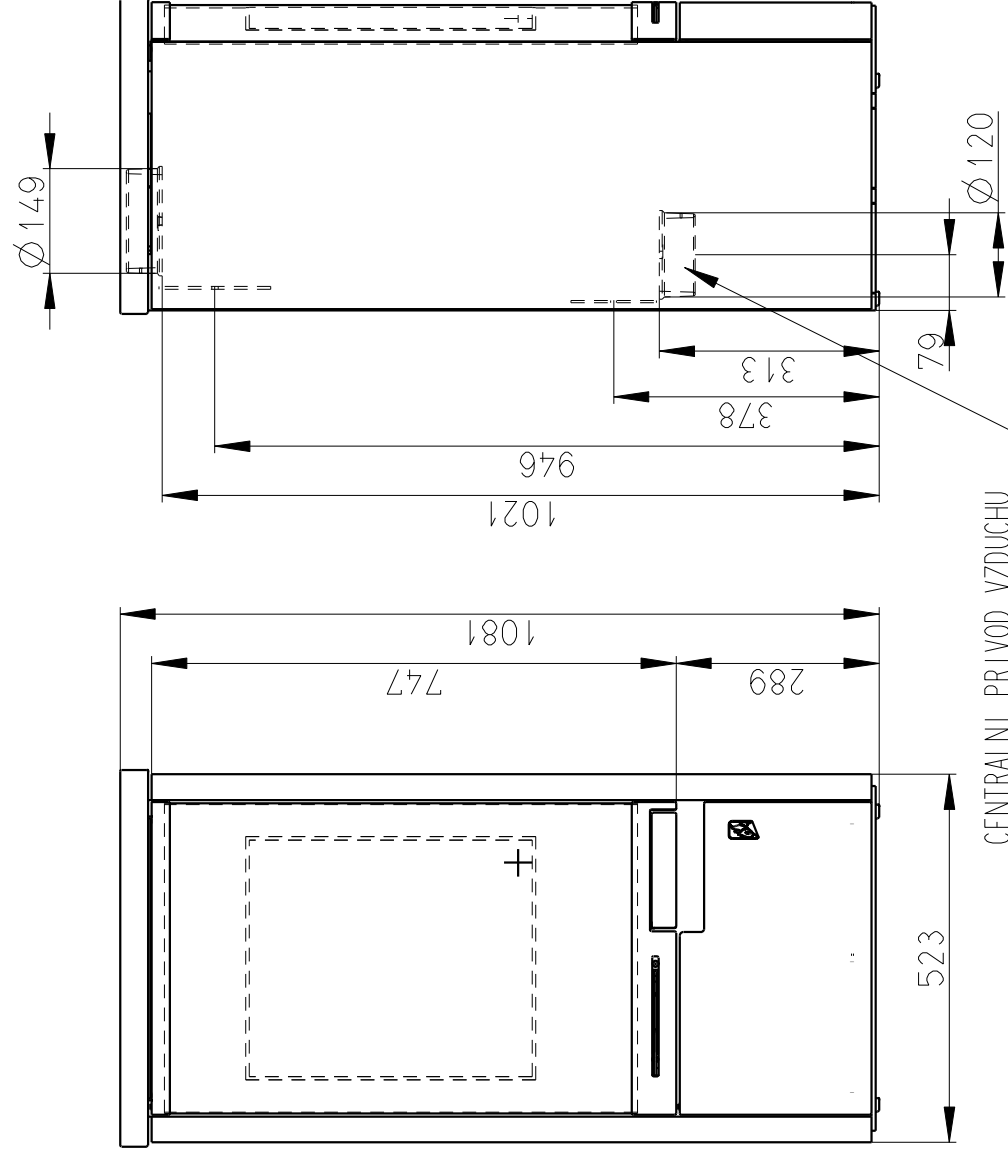


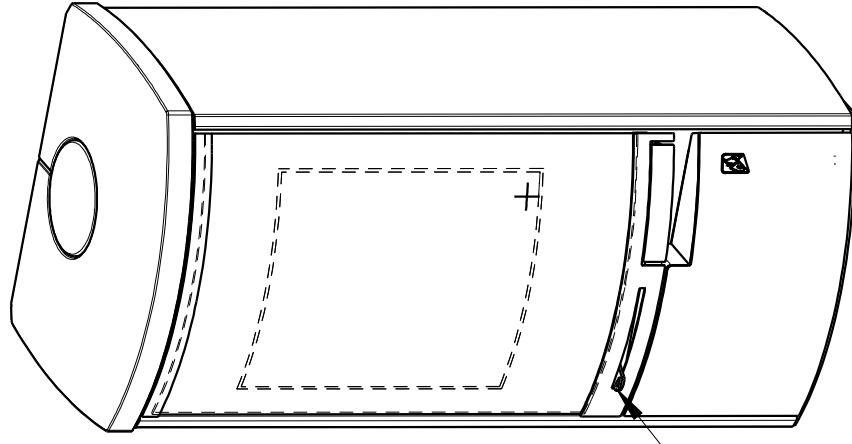
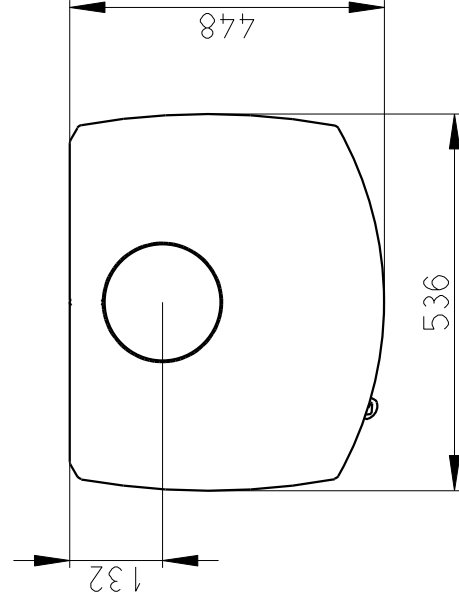
Rozmery v mm; Maße in mm

MERU N - BOK PLECH VIKO KERAMIKA - 129B

148 kg



CENTRALNI PRIVOD VZDUCHU
Zentralluftzufuhr
 $\varnothing 120\text{mm}$



SEKUNDARNI VZDUCH
Sekundär luft
UND
PRIMARNI VZDUCH
Primär luft