

Technický list Romotop HEAT 2g 70.44.13 - křbová vložka rovná

Romotop technical sheet HEAT 2g 70.44.13 - straight fireplace insert

Technisches Datenblatt Romotop HEAT 2g 70.44.13 - flach Kamineinsatz

Obj.kód / Order code / Bestellkode	H2P 13
------------------------------------	--------

Spĺněn legislativa | Meets requirement limit values for | Průfungen

EN 13 229	●
15a B-VG 2015	●
DIN plus	●
BImSch V 2	●

Vlastnosti při provozu | Features during operation | Leistungseigenschaften

Ekodesign (Sezónní energetická účinnost vytápění) Ekodesign (Seasonal energy efficiency of heating) Ekodesign (Raumheizungs-Jahresnutzungsgrad)	%	76,2
Index energetické účinnosti (EEI) Energy efficiency index (EEI) Energieeffizienzindex (EEI)		114,5
Energetický štítek Energy Label Energieeffizienzklasse		A+
Typ paliva Fuel Verwendeter Brennstoff		Kusové dřevo/Stück Holz/Piece wood
Délka paliva Length of fuel Ausma des Brennstoff	mm	330
Průměrná spotřeba paliva Average wood consumption Durchschnittlicher Brennstoffverbrauch	kg/h	1,6
Povolená dávka paliva Allowed wood batch Maximal Brennstoffverbrauch	kg/h	2,2
Interval dodávky paliva Fuel supply interval for the rated output Zeitabstand der Brennstoffbeschickung für die Nennleistung		1 hodina/1 Stunde/1 hour
Množství spalovacího vzduchu Combustion air requirement Verbrennungsluftbedarf	m ³ /h	20,3

Jmenovité hodnoty | General data | Nennwertes

Jmenovitý výkon Nominal heat output Nennwrmeleistung	kW	5,6
Regulovateln výkon Reg.output Reg.Gesamtleistung	kW	2,8 - 7,3
Účinnost Efficiency Wirkungsgrad	%	85,16
Hmotnostn průtok suchch spalin pro vpočet spalinov cesty Dry flue gases mass flow to calculate the flue path Massendurchfluss von trockenen Abgasen den Schornsteinpfad berechnen	g/s	6,4
Průměrn teplota spalin Mean flue gas temperature Durchschnittliche Abgastemperatur	C	213
Průměrn teplota spalin za hrdlem Mean flue gas temperature after throat Durchschnittliche Rauchgastemperatur nach dem Hals	C	246
Provozn tah Flue draught Frderdruck	Pa	10
Prach - O ₂ =13% Dust - O ₂ =13% Staub - O ₂ =13%	mg/m ³	20
CO - O ₂ =13%	mg/m ³	970
CO ₂	%	10,49
OGC - O ₂ =13%	mg/m ³	36
NO _x - O ₂ =13%	mg/m ³	74

Rozměry a hmotnost | Dimensions and weights | Maße & Gewicht

Rozměry (výška x šířka x hloubka) Dimensions (Height x Width x Depth) Maße (Höhe x Breite x Tiefe)	mm	923 x 699 x 370
Průměr kouřovodu Flue gas connector diameter Rauchrohrdurchmesser	mm	150
Průměr centrálního přívodu vzduchu (CPV) External air intake (EAI) Zentralluftzufuhr (ZLZ)	mm	125
Hmotnost Weight Gewicht	kg	133
Rozměry spalovací komory (výška x šířka x hloubka) Dimensions of the combustion chamber (Height x Width x Depth) Maße Feuerraum (Höhe x Breite x Tiefe)	mm	340 x 616 x 210
Rozměry dveří topeniště (výška x šířka x hloubka) Dimensions of the furnace door (Height x Width x Depth) Maße Ofentür (Höhe x Breite x Tiefe)	mm	407 x 664 x ---
Bezpečnostní vzdálenost od hořlavých materiálů (zadní x čelní x boční x boční se sklem x od stropu) Safe distance from flammable materials (Back x Front x Side x Side with glass x From the ceiling) Sicherheitsabstand von brennbaren Werkstoffen (Hinterwand x Frontwand x Seitenwände x Seite mit Glas x Von der Decke)	mm	400/800/400/---/1000
Plocha vstupní větrací mřížky Min. cross section of convect air inlet for nominal output Min.Querschnitt der Konvektionsluftzufuhr f. die Nennleistung	cm2	500
Plocha výstupní větrací mřížky Min. cross section of convect air outlet for nominal output Min.Querschnitt der Konvektionsluftausgangs f. die Nennleistung	cm2	700

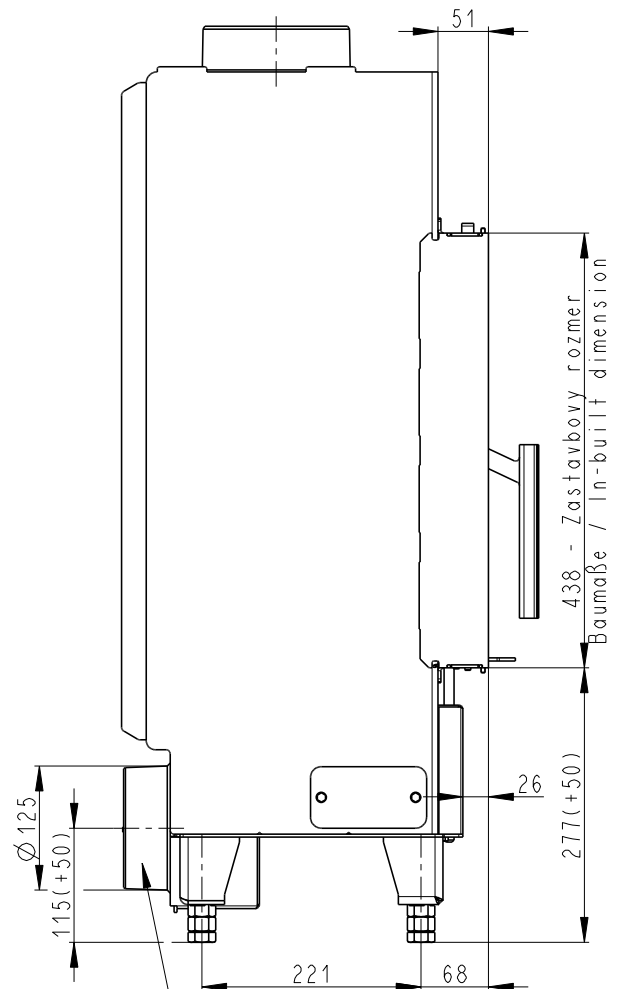
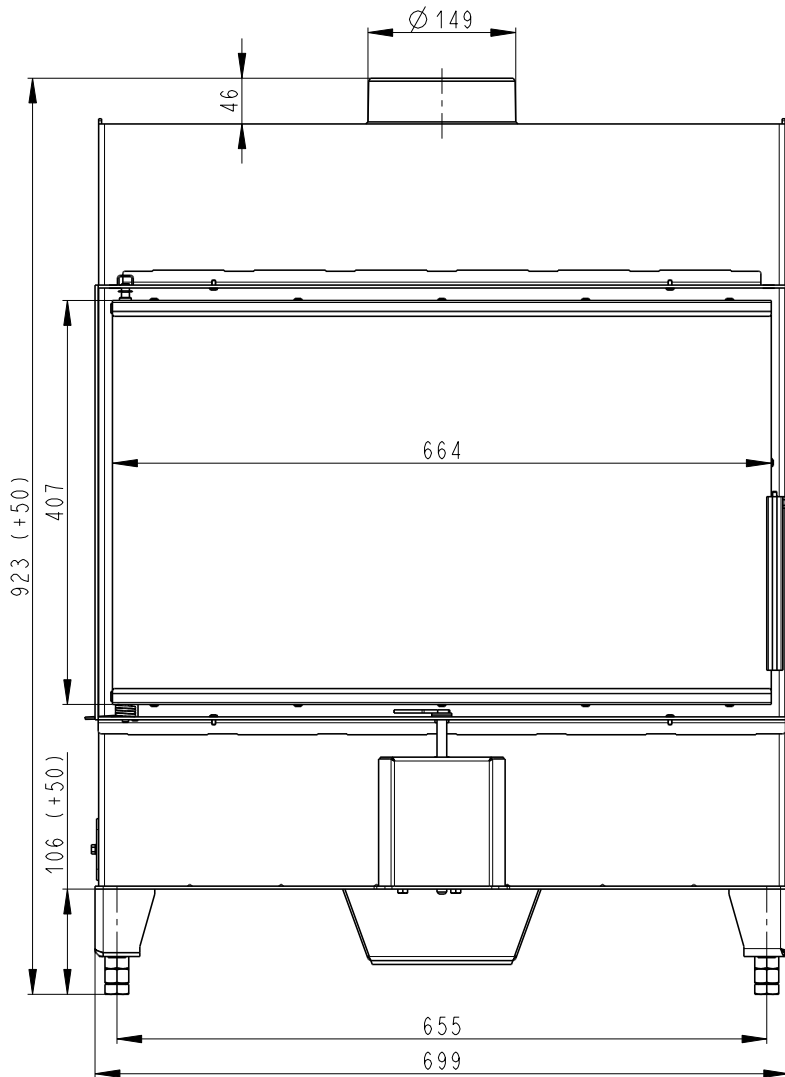
Příslušenství dodávané s výrobkem | Supplied accessories | Mitgeliefertes Zubehör

Rukavice s magnetem Holder with magnet Handschuh mit Magnet	●
Popelník Ashtray Aschenbecher	●

Rozměry v mm
 Maße in mm
 Dimensions in mm

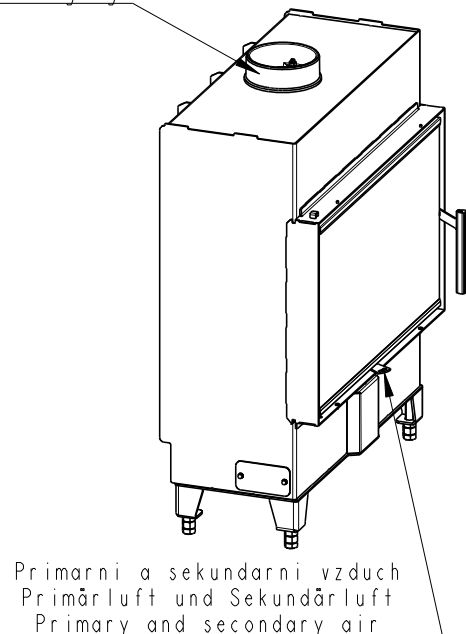
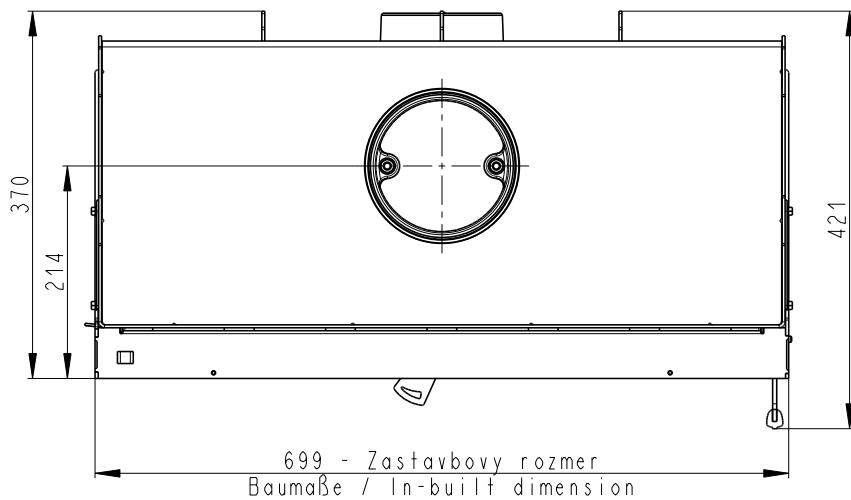
Heat 2g 70.44.13

133kg



Litínový odvod kouře
 Cast iron spigot
 Der gusseiserne Rauchabgang

Centralni privod vzduchu
 Central air inlet
 Zentralluftzufuhr



Primarni a sekundarni vzduch
 Primärluft und Sekundärluft
 Primary and secondary air