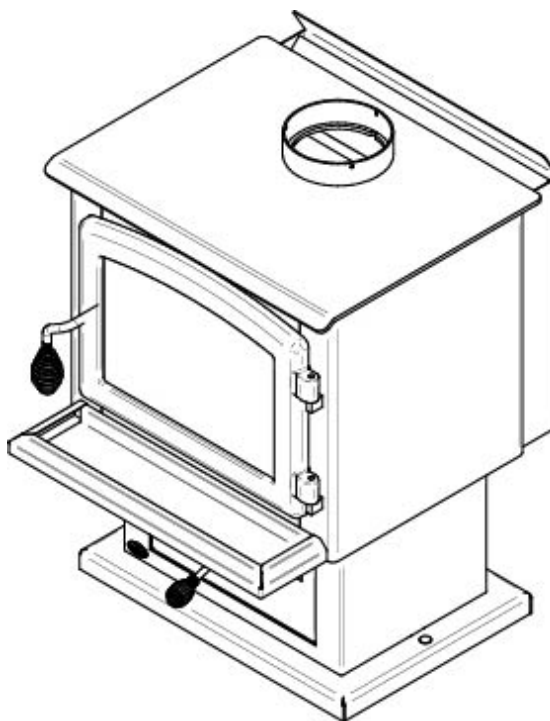




NÁVOD K MONTÁŽI A POUŽITÍ

Savannah (OB01524)



PŘÍRUČKU SI PROSÍM PŘEČTĚTE A USCHOVEJTE PRO DALŠÍ POUŽITÍ

www.kfenergy.cz

výrobce: Stove Builder International Inc.

250, rue de Copenhague, St-Augustin-de-Desmaures (Quebec) Kanada G3A 2H3

Výhradní distributor: KF group s.r.o., Otín 7, Jindřichův Hradec



Tato příručka je k dispozici zdarma ke stažení na stránkách výrobce. Dokument je chráněn autorskými právy a jeho další šíření je přísně zakázáno. Výrobce si vyhrazuje právo návod k použití aktualizovat a nenese žádnou zodpovědnost za problémy, zranění či škody vyplývající z používání informací obsažených v příručkách získaných z neautorizovaných zdrojů.

Informační list výrobku



Název dodavatele	Stove Builder International Inc.
Identifikační značka modelu	Savannah (OB01524)
Třída energetické účinnosti	A
Přímý tepelný výkon v kW	7 kW
Index energetické účinnosti	100
Užitečná energetická účinnost při jmenovitém tepelném výkonu	77,20%
Veškerá konkrétní preventivní opatření, jež musí být učiněna při montáži, instalaci nebo údržbě lokálního topidla	Veškerá bezpečnostní preventivní opatření, která musí být uplatněná, při montáži, instalaci, používání anebo údržbě lokálního vytápěcího zařízení a více detailních informací je obsaženo v návodu.

NAŘÍZENÍ KOMISE V PŘENESENÉ PRAVOMOCI (EU) 2015/1186 ze dne 24. dubna 2015

DĚKUJEME VÁM, ŽE JSTE SI VYBRALI TATO KRBOVÁ KAMNA

Blahopřejeme Vám k nákupu a doufáme, že Vám tato krbová kamna přinesou s naší pomocí co nejvíce spokojenosti. Na následujících stránkách najdete rady týkající se topení dřevem a řízeného spalování, stejně jako technických detailů spojených s montáží, provozem a údržbou Vámi vybraného modelu.


Při instalaci zařízení je třeba dbát na to, aby byly dodrženy všechny platné předpisy a vyhlášky, včetně těch, které se odkazují na evropské normy.

Tento návod si prosím přečtěte před montáží, než začnete nová kamna používat. Nedodržení těchto pokynů může mít za následek škodu na majetku, ublížení na zdraví nebo může dokonce způsobit smrt. Je důležité, abyste postupovali přesně podle montážního návodu.

S dotazem na místně platná omezení nebo podmínky instalace se prosím obračejte na příslušné místní orgány.

TUTO PŘÍRUČKU PROSÍM USCHOVEJTE PRO DALŠÍ POUŽITÍ.

Certifikační štítek



**MODEL/MODÈLE/MODEL
MODEL/MODELO/MODELO**

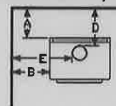
SAVANNAH

Serial Number/Numéro de série/Sériové číslo
Výrobní číslo/Número de série/N.º de serie 1

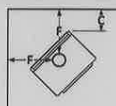
STANDARDS/NORMES/NORMY
NORMY/NORMAS/NORMAS EN 13240:2010

TEST REPORT/RAPPORT D'ESSAI/SPRÁVA Z TESTU
ZPRÁVA O PROVEDENÍ TESTU/RELATÓRIO DE TESTE/INFORME DE ENSAYO 30-13589-T-2

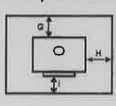
**Clearances to combustibles/Dégagements aux combustibles/Voňný priestor k horľavým materiálom
Vzdálenosti od horľavých materiálov/Distância a materiais combustíveis/Distancias de seguridad a combustibles**



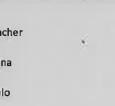
A: 200 mm
B: 300 mm



C: 300 mm
D: 340 mm



E: 532 mm
F: 535 mm
G: 203 mm
H: 203 mm



I: 650 mm

Floor protection
Protection de plancher
Ochrana podlahy
Podložka pod kamna
Proteção do chão
Protección del suelo

Minimum distance floor to ceiling/Distance minimum plancher-plafond/Minimálna vzdialenosť podlahy k stropu : 213 cm
Minimální vzdálenosť od podlahy ke stropu/Distância mínima do chão ao teto/Distancia mínima del suelo al techo :

**CAUTION/AVERTISSEMENT/UPOZORNENIE
UPOZORNĚNÍ/CUIDADO/PRECAUCIÓN**

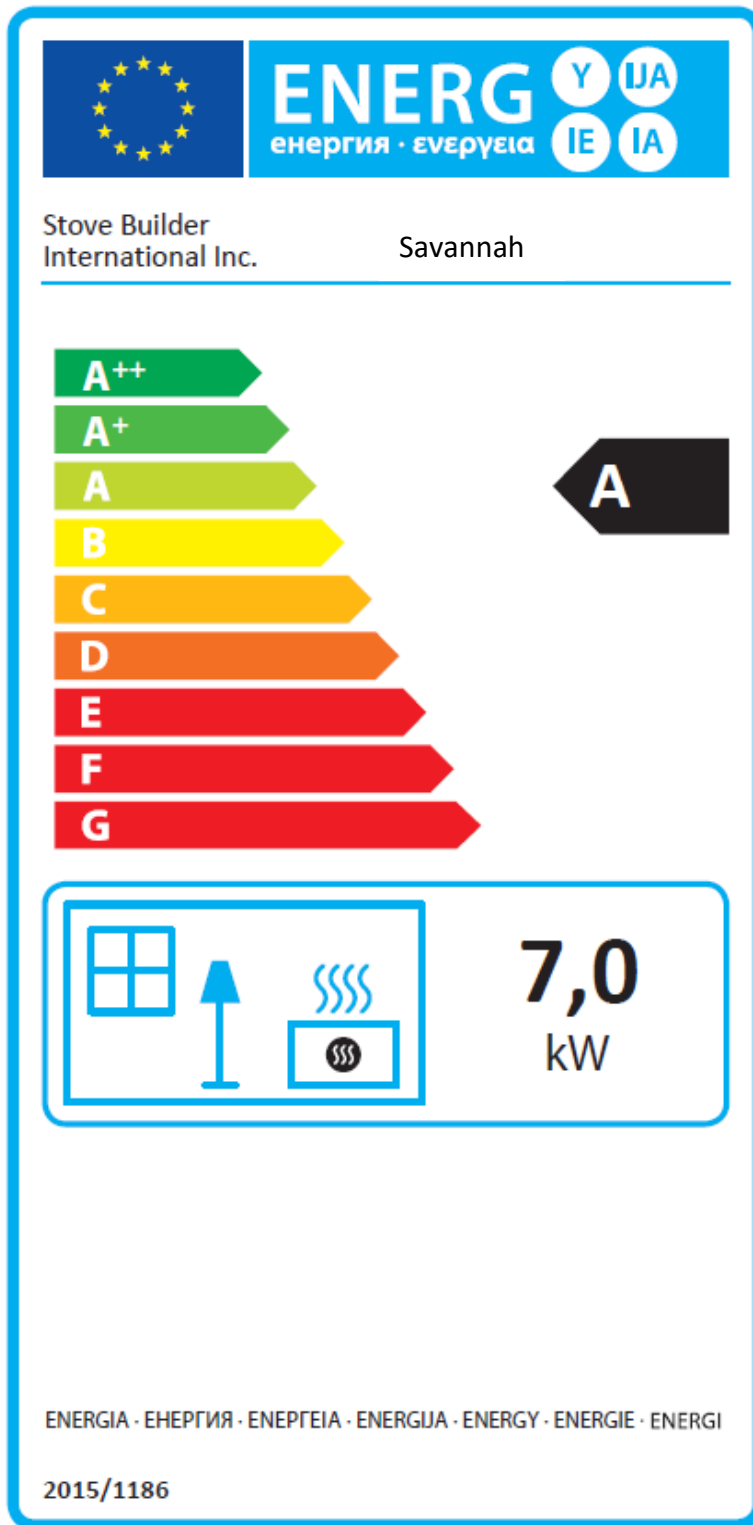
EN	FR	SK
<ul style="list-style-type: none"> • Install and use only in accordance with the manufacturer's installation and operating instructions. • Contact local building or fire officials about restrictions and installation inspection in your area. • Do not use on a shared flue. • Use only recommended fuels. • This appliance is capable of intermittent operation. 	<ul style="list-style-type: none"> • Installer et utiliser conformément au manuel d'utilisation du fabricant. • Contacter les autorités de votre localité ayant juridiction concernant les restrictions et inspections d'installation. • Ne pas raccorder cet appareil à une cheminée déservant un autre appareil. • Utiliser avec le bois seulement. Ne pas utiliser d'autres combustibles. • Cet appareil peut être utilisé de façon intermittente. 	<ul style="list-style-type: none"> • Inštalujte a používajte len v súlade s pokynmi na inštaláciu a prevádzku od výrobcu. • S dotazmi týkajúcimi sa inštalácie alebo kolaudačného rozhodnutia sa obracajte na príslušné miestne orgány. • Nepoužívajte pri spoločnom komíne pre viaceré spotrebičov. • Používajte výlučne odporúčané palivá. • Tento spotrebič je vhodný pre prerušovanú prevádzku.
<p style="text-align: center; font-size: x-small;">CS</p> <ul style="list-style-type: none"> • Uvedení kamen do provozu a jejich použití je možné pouze v souladu s pokyny výrobce k jejich montáži a použití. • Informaci o omezeních týkajících se krbových kamen vám podá místní stavební odbor nebo hasiči. • Nelze použít s již sdíleným kourovodem. • Používejte pouze doporučené palivo. • Zařízení je schopno prerušovaného provozu. 	<p style="text-align: center; font-size: x-small;">PT</p> <ul style="list-style-type: none"> • Instale e use apenas de acordo com as instruções de instalação e de funcionamento do fabricante. • Contacte as autoridades ou bombeiros locais sobre as restrições de funcionamento e a fiscalização das instalações. • Não use em chaminés partilhadas. • Use apenas combustíveis recomendados. • Este aparelho é capaz de funcionar intermitentemente. 	<p style="text-align: center; font-size: x-small;">ES</p> <ul style="list-style-type: none"> • Instálase y utilícese únicamente de acuerdo con las instrucciones de instalación y funcionamiento indicadas por el fabricante. • Consúltense a los responsables locales en materia de edificación o incendios las restricciones y las inspecciones de la instalación aplicables en cada zona. • Prohibido el uso en chimeneas colectivas. • Utilícese únicamente con combustibles recomendados. • Este dispositivo es compatible con un funcionamiento intermitente.

**Combustion data/Données d'essai/Údaje o spaľovaní
Hodnoty spalování/Dados de combustão/Datos de combustión**

Nominal heat output/Puissance nominale/Nominálny tepelný výstup Jmenovitý tepelný výkon/Saida nominal de calor/Potencia térmica nominal	7 Kw
Efficiency/Efficacité/Účinnost Účinnost/Eficiência/Eficiencia	77 %
CO concentration at 13% O ₂ /Taux de CO à 13% O ₂ /Koncentrácia CO pri 13 % O ₂ Koncentrace CO při 13% O ₂ /Concentração de CO a 13% O ₂ /Concentración de CO a 13 % O ₂	0,045 %
Flue gas temperature/Température des fumées/Teplota plynu v dymovom kanáli Teplota spalin/Temperatura do gás da conduta/Temperatura de los gases de combustión	288 °C
Fuel/Combustible/Palivo Palivo/Combustível/Combustible	Wood logs/Bûches de bois/Gulatina Dřevěné kulatiny/Troncos de madeira/Leña

Made in Québec (Québec), Canada
03/12/2021 (# test) 27889

Energetický štítek



Obsah

ČÁST A – PROVOZ A ÚDRŽBA	7
1 BEZPEČNOST PROVOZU	7
2 VŠEOBECNÉ INFORMACE	8
2.1 SPECIFIKACE	8
2.2 VÝKON KAMEN	8
2.3 ROZMĚRY	9
2.4 ZÓNOVÉ VYTÁPĚNÍ – JAK NA TO, ABY OPRAVDU FUNGOVALO	10
2.3 VÝHODY NÍZKÝCH EMISÍ A VYSOKÉ ÚČINNOSTI	11
2.4 ZÁVAZEK FIRMY OSBURN VŮČI ZÁKAZNÍKŮM A ŽIVOTNÍMU PROSTŘEDÍ	11
2.4.1 Z ČEHO JSOU VYROBENA TATO KRBOVÁ KAMNA?	11
3 PROVOZ KRBOVÝCH KAMEN	12
3.1 POUŽITÍ KRBOVÉ MŘÍŽKY DO DVÍŘEK	12
3.2 PRVNÍ ZATÁPĚNÍ	12
3.3 JAK ZAPÁLIT OHEŇ	13
3.4 ÚDRŽBA KRBOVÝCH KAMEN	13
3.4.1 OBECNÉ RADY	13
3.4.2 ODSTRANĚNÍ POPELA	13
3.4.3 ROZHRABÁNÍ ŽHAVÝCH UHLÍKŮ	14
3.4.4 ZAKLÁDÁNÍ OHNĚ NA ŽHAVÝCH UHLÍCÍCH	14
3.4.5 SNÍŽENÍ PŘÍVODU VZDUCHU	15
3.4.6 TYPY OHŇŮ PRO RŮZNÉ POTŘEBY	15
4 ÚDRŽBA	17
4.1 ÚDRŽBA KRBOVÝCH KAMEN	17
4.1.1 ČIŠTĚNÍ SKLA NA DVÍŘKÁCH	17
4.1.2 NASTAVENÍ DVÍŘEK	18
4.1.3 VÝMĚNA TĚSNĚNÍ DVÍŘEK	18
4.1.4 VÝMĚNA TĚSNĚNÍ SKLA ANEBO SAMOTNÉHO SKLA	19
4.1.5 ČIŠTĚNÍ A NATÍRÁNÍ KRBOVÝCH KAMEN	20
4.2 KOUŘOVOD A ÚDRŽBA SYSTÉMU ODVODU SPALIN	20
4.2.1 PROČ JE NUTNÉ ČISTIT KOUŘOVOD	20
4.2.2 JAK ČASTO ČISTIT KOUŘOVOD?	20
ČÁST B – MONTÁŽ	21

5	VZDÁLENOSTI OD STĚN A STROPU	21
5.1	PODLOŽKA POD KAMNA.....	23
6	PŘÍVOD VZDUCHU V TRADIČNÍCH DOMECH	23
	PŘÍLOHA 1: MONTÁŽ SYSTÉMU EXTERNÍHO PŘÍVODU VZDUCHU	24
	PŘÍLOHA 2: MONTÁŽ MŘÍŽKY DO DVÍŘEK	27
	PŘÍLOHA 3: MONTÁŽ A POUŽITÍ VENTILÁTORU A TERMOSTATU.....	28
	PŘÍLOHA 4: MONTÁŽ PŘÍDATNÝCH TRUBEK PŘÍVODU VZDUCHU A ODRAZNÉ DESKY.....	30
	PŘÍLOHA 5: SCHÉMA VÝROBKU A SEZNAM DÍLŮ.....	32
	OMEZENÁ DOŽIVOTNÍ ZÁRUKA SPOLEČNOSTI OSBURN.....	35

ČÁST A – PROVOZ A ÚDRŽBA

Pokyny k montáži naleznete v Části B.

1 BEZPEČNOST PROVOZU

- ZA PROVOZU UDRŽUJTE MIMO DOSAH DĚTÍ, MIMO OBLEČENÍ A NÁBYTEK. DOTYK MŮŽE ZPŮSOBIT POPÁLENINY KŮŽE. PŘI MANIPULACI S KAMNY JE TŘEBA POUŽÍT RUKAVICE.
- POUŽÍVÁNÍ KAMEN S PRASKLÝMI ČI ROZBITÝMI DÍLY, JAKO NAPŘ. SKLO, ŠAMOTOVÉ CIHLY NEBO ODRAZNÉ DESKY, MŮŽE BÝT NEBEZPEČNÉ A ZPŮSOBIT POŠKOZENÍ KRBOVÝCH KAMEN.
- PŘED OTEVŘENÍM DVÍŘEK OTEVŘETE NAPLNO PŘÍVOD VZDUCHU.
- TATO KAMNA PROŠLA TESTOVÁNÍM PRO POUŽITÍ S NAMONTOVANOU MŘÍŽKOU (AC01342, PRODÁVÁ SE ZVLÁŠTĚ) NA OTEVŘENÝCH DVÍŘKÁCH. DVÍŘKA I MŘÍŽKU LZE OTEVŘÍT ČI ODSTRANIT POUZE BĚHEM ZAPALOVÁNÍ OHNĚ A PŘIKLÁDÁNÍ DŘEVA. PO ZAPÁLENÍ VŽDY ZAVŘETE DVÍŘKA, NEBO NESAĎTE MŘÍŽKU. KAMNA S OTEVŘENÝMI DVÍŘKY NENECHÁVEJTE NIKDY BEZ DOZORU – AŽ S NAsAZENOU MŘÍŽKOU ČI BEZ NÍ.
- K ZAPALOVÁNÍ, NEBO PRO VZKŘÍŠENÍ OHNĚ NIKDY NEPOUŽÍVEJTE BENZÍN, OLEJ DO LAMP NA BENZÍNOVÉ BÁZI, PALIVOVÝ OLEJ, MOTOROVÝ OLEJ, PETROLEJ, TEKUTÝ PODPALOVAČ DŘEVĚNÉHO UHLÍ NEBO PODOBNÉ KAPALINY ČI SPREJE. VŠECHNY TYTO KAPALINY ČI SPREJE USCHOVEJTE V BEZPEČNÉ VZDÁLENOSTI OD KAMEN.
- NEPOUŽÍVEJTE JAKO SPALOVACÍ PEC.
- KAMNA NEPŘIPOJUJTE K ŽÁDNÉMU SYSTÉMU ROZVODU VZDUCHU PO DOMĚ.
- KAMNA NEPŘIPOJUJTE K ŽÁDNÉMU KOUŘOVODU, K NĚMUŽ JE PŘIPOJENO JINÉ ZAŘÍZENÍ.
- PALIVO SKLADUJTE ALESPŮŇ V MINIMÁLNÍ PŘEDEPSANÉ VZDÁLENOSTI OD KAMEN.
- POUŽÍVEJTE JEN DOPORUČENÉ PALIVO. SPALUJTE POUZE DOBRĚ VYSCHLÉ PALIVOVÉ DŘÍVÍ.
- POUŽITÍ NĚKTERÝCH DRUHŮ DŘEVA OŠETŘENÝCH KONZERVANTY MŮŽE BÝT NEBEZPEČNÉ.
- NESPALUJTE:
 - JAKÉKOLIV ODPADKY,
 - UHLÍ NEBO DŘEVĚNÉ UHLÍ,
 - OŠETŘENÉ, NATŘENÉ NEBO JINAK POTAŽENÉ DŘEVO,
 - PŘEKLIŽKU NEBO DŘEVOTŘÍSKOVÉ DESKY,
 - JEMNÝ PAPIR, BAREVNÝ PAPIR NEBO LEPENKU,
 - DŘÍVÍ NAPLAVENÉ MOŘEM, NEBO
 - ŽELEZNIČNÍ PRAŽCE.
- V TĚCHTO KAMNECH NEZVEDEJTE OHEŇ S POMOCÍ MŘÍŽKY.
- TOTO ZAŘÍZENÍ BYSTE MĚLI ZA VŠECH OKOLNOSTÍ UDRŽOVAT A PROVOZOVAT DLE POKYŇŮ UVEDENÝCH V TOMTO NÁVODU.

2 VŠEOBECNÉ INFORMACE

2.1 SPECIFIKACE

Doporučený typ paliva	Dřevěná polena (bříza, buk nebo habr)
Testovací norma	EN 13240
Typ spalování	Přerušované
Přibližná doba hoření bez přikládání*	5 až 6 hours
Interval přikládání při jmenovitém tepelném výkonu	45 min
Barva	Černá metalíza
Optimální komínový tah	12 Pa
Váha: s podstavcem s nožičkami	150 kg 134 kg
Objem topeniště	0,050 m ³
Maximální délka polen	432 mm
Doporučená délka polen	406 mm
Způsob přikládání :	Podélně (zleva doprava)**
Průměr vývodu kouřovodu	150 mm
Materiál odrazné desky	C-Cast nebo ekvivalent

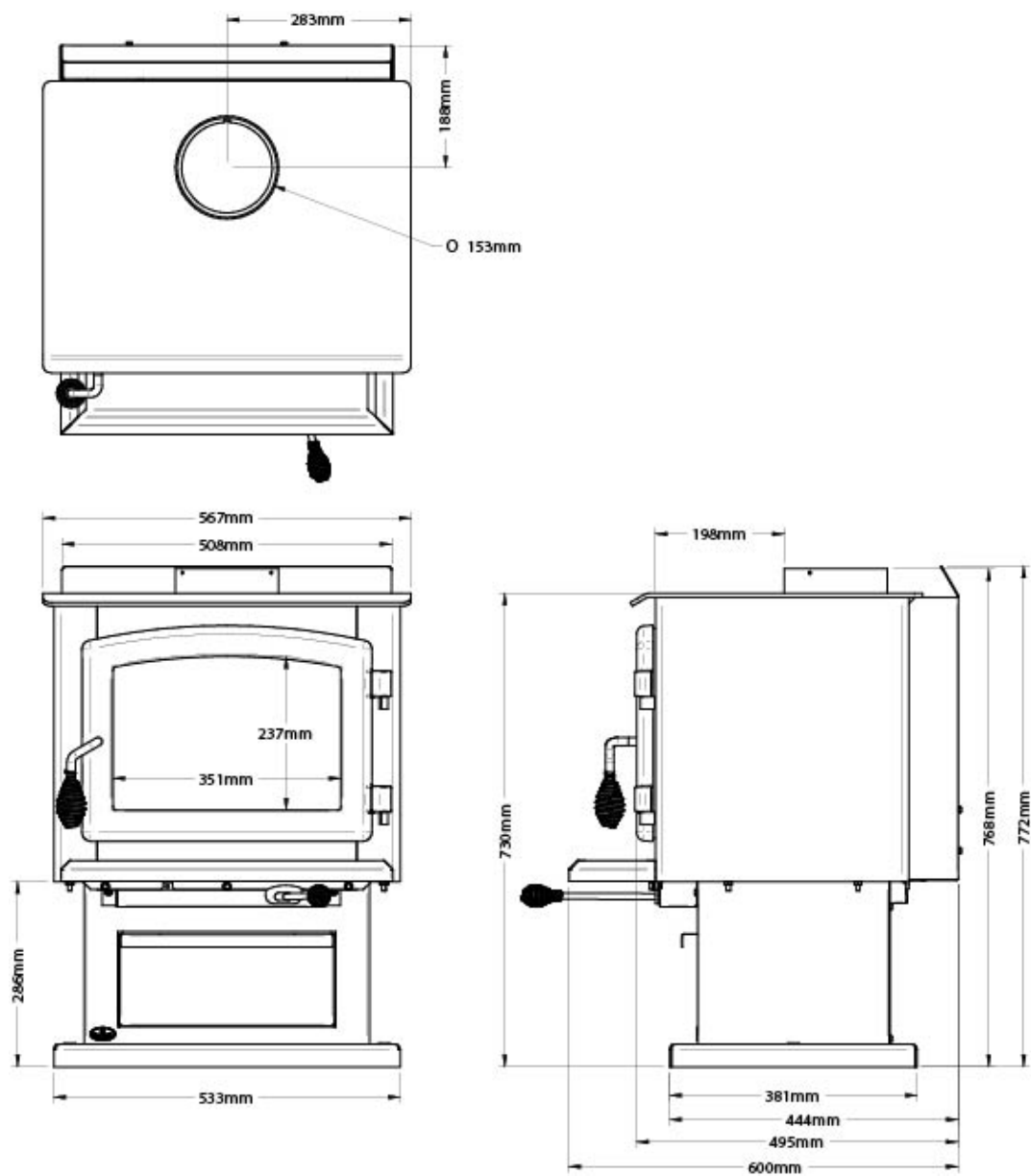
* Doba hoření a topný výkon se mohou měnit v závislosti na umístění v domě, typu kouřovodu, průměru vývodu kouřovodu, místu, faktorech tepelné ztráty, klimatu, palivu a dalších proměnných.

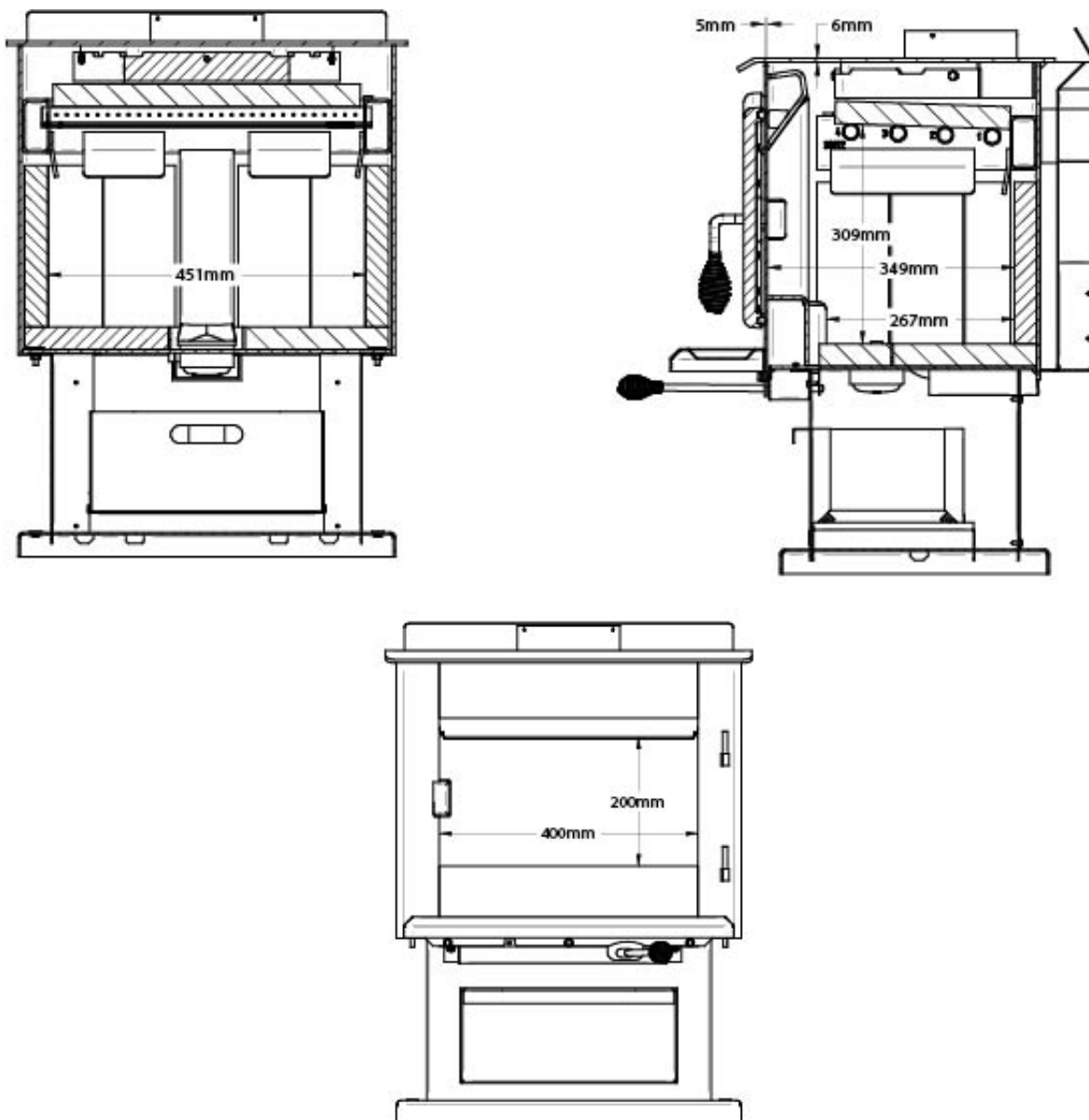
** Bokem: při pohledu skrz dvířka vidíte boky polen.

2.2 VÝKON KAMEN

Jmenovitý tepelný výkon	7 kW
Účinnost	77,20 %
CO při O ₂ =13%	0,0445%
NO _x při O ₂ =13%	143 mg/Nm ³
Dust při O ₂ = 13%	34 mg/Nm ³
Průměrná teplota spalin za úsekem	288°C
CO ₂	8,34%

2.3 ROZMĚRY





2.4 ZÓNOVÉ VYTÁPĚNÍ – JAK NA TO, ABY OPRAVDU FUNGOVALO

Vaše nová krbová kamna Savannah fungují jako lokální topné těleso. Jsou určena k tomu, aby vytápěla prostor, v němž stojí, a prostory, které na toto místo bezprostředně navazují, i když na nižší teplotu. Tomuto jevu se říká zónové vytápění a jde o stále populárnější způsob vytápění domů či jejich vnitřních prostor.

Zónovým vytápěním můžeme doplnit jiný systém vytápění tak, že ohřejeme jen určitou část domu, např. obývací pokoj v přízemí nebo jiné prostory, které nemají jiný zdroj tepla.

Ideálně umístěná krbová kamna správně zvolené velikosti mohou dobře vytápět domy střední velikosti postavené s použitím poměrně nových technologií. Chceme-li využít zónové topení v celém domě, umístíme krbová kamna nejlépe do té části domu, v níž rodina tráví nejvíce času. To je obvykle hlavní obytný prostor, kde se nachází kuchyň, jídelna a obývací pokoj. Umístěním kamen do

této části domu získáte maximální užitek z jejich tepla a dosáhnete nejvyšší možné účinnosti vytápění a pohodlí. Prostor, v němž trávíte nejvíce času, bude nejteplejší, zatímco ložnice a suterén (pokud nějaký máte) zůstanou chladnější. Tímto způsobem spálíte méně dříví než u jiných typů vytápění.

Přestože vám dokáží krbová kamna vyhřát celý obytný prostor domu na požadovanou teplotu, doporučujeme, abyste si ponechali v záloze některý z konvenčních systémů vytápění na naftu, plyn či elektřinu.

Úspěšné fungování zónového vytápění závisí na několika faktorech, mezi něž patří výběr správné velikosti kamen, jejich umístění v domě, dále velikost a stáří domu a rozmístění pokojů a také klimatické podmínky. Pokud jde o menší kamna, chalupy využívané po tři roční období v roce kromě zimy vytopíte snadněji než domy s celoročním provozem.

2.3 VÝHODY NÍZKÝCH EMISÍ A VYSOKÉ ÚČINNOSTI

Díky speciálním prvkům instalovaným v topeništi kamen Savannah dosáhnete nízké hladiny emisí a dům bude v porovnání s tradičním, starším typem krbových kamen vypouštět do ovzduší až o 90 procent méně kouře. Ale technologie řízení produkce emisí nabízí víc než pouze ochranu životního prostředí.

Kouř uvolněný při spalování obsahuje asi polovinu energie obsažené ve dřevě. Úplným spálením dřeva vaše krbová kamna uvolní ze dřeva veškerou jeho tepelnou energii namísto toho, aby ji vyplývala v podobě kouře odvedeného do komína. Díky funkčním prvkům uvnitř topeniště také můžete snížit přívod vzduchu a tím kontrolovat tepelný výkon, aniž by to mělo nějaký vliv na čistotu a účinnost spalování, tak důležitou pro dostatečné prohřátí vašeho domova.

Kontrola emisí a pokročilé spalovací funkce vašich kamen budou spolehlivě fungovat pouze tehdy, když bude vaše dřevo obsahovat 15 až 20 procent vlhkosti.

2.4 ZÁVAZEK FIRMY OSBURN VŮČI ZÁKAZNÍKŮM A ŽIVOTNÍMU PROSTŘEDÍ

Tým společnosti Osburn usiluje o ochranu životního prostředí, a proto se při výrobě snaží co nejvíce využívat pouze takové materiály, které nemají trvale zatěžující vliv na životní prostředí.

2.4.1 Z ČEHO JSOU VYROBENA TATO KRBOVÁ KAMNA?

Tělo krbových kamen, které tvoří většinu hmotnosti, je vyrobeno z uhlíkové oceli. Pokud by to někdy v daleké budoucnosti vůbec bylo třeba, téměř celá krbová kamna lze rozložit a jednotlivé díly recyklovat na nové výrobky, čímž se snižuje nutnost těžby nových materiálů.

Nátěr na kamnech je velmi tenký. Obsah prchavých organických složek je velmi nízký. Prchavé složky mohou způsobovat vznik smogu, takže všechny nátěrové hmoty použité ve výrobním procesu splňují nejnovější požadavky na kvalitu ovzduší s ohledem na snížení nebo úplné potlačení obsahu prchavých složek.

Přívodní vzduchové trubky jsou z recyklovatelné nerezové oceli.

Odrážná deska je vyrobená z vláknitého hlinitokřemičitanu, z něhož se za pomoci pojidla a vysokého tlaku (C-Cast odlití) vyrábí pevná deska. C-Cast desky vydrží teploty vyšší než 1093 °C. Nejde o nebezpečný odpad. Doporučujeme likvidovat odvozem na skládku.

Šamotové cihly obsahují hlavně oxid křemičitý, tj. křemen získaný ze země. Ten se nejčastěji vyskytuje v přírodě v podobě písku a hlíny. Doporučujeme likvidovat odvozem na skládku.

Těsnění dveří a skel je ze skelných vláken, která jsou spředená z roztaveného písku. Černá těsnění byla barvena v roztoku bez rozpouštědel. Doporučujeme likvidovat odvozem na skládku.

Sklo ve dveřích tvoří 4 mm tlustá keramická hmota bez obsahu toxických chemikálií. Je v podstatě celá vyrobená ze surovin, jako je písek a křemen, které se za vysoké teploty spojí a tak vznikne zde použité sklo. Keramické sklo se na rozdíl od běžného skla opětovným zahřátím neroztaví, takže ho nerecyklujte jako běžný odpad z vaší domácnosti.

3 PROVOZ KRBOVÝCH KAMEN

- **KRBOVÁ KAMNA NIKDY NEPŘEHŘÍVEJTE. ZAČNE-LI NĚKTERÁ ČÁST KRBOVÝCH KAMEN RUDĚ ŽHNOUT, DOŠLO K JEJICH PŘEHŘÁTÍ. STÁHNĚTE PŘÍVOD VZDUCHU.**
- **NIKDY NENAKLÁDEJTE KAMNA AŽ K ODRAZNÉ DESCE. VŽDY NECHTE VOLNÝCH 5 AŽ 10 CENTIMETRŮ, KTERÉ UMOŽNÍ ŘÁDNÉ SPALOVÁNÍ DÍKY PŘÍDATNÝM OTVORŮM PŘÍVODU VZDUCHU (NIKDY NENAKLÁDEJTE DŘEVO NAD ŘADU ŠAMOTOVÝCH CIHEL V TOPENIŠTI). TÍM TAKÉ PŘEDEJDETE PŘEHŘÁTÍ VAŠICH KRBOVÝCH KAMEN.**
- **POKUD SE V KOUŘOVODU VZNÍTÍ SAZE NEBO KREOZOT (OHEŇ V KOMÍNĚ), ZAVŘETE ÚPLNĚ PŘÍVOD VZDUCHU. IHNEDE VOLEJTE HASIČE.**

3.1 POUŽITÍ KRBOVÉ MŘÍŽKY DO DVÍŘEK

Tato kamna prošla testováním pro použití s namontovanou mřížkou (AC01342, prodejná samostatně) na otevřených dvířkách kamen. Ujistěte se, že mřížka je kvůli nebezpečí požáru řádně připevněna na kamnech. Kamna s nasazenou mřížkou nenechávejte nikdy bez dohledu, abyste mohli v případě úniku kouře do místnosti okamžitě zasáhnout. Pokyny k montáži viz **Příloha 5: Montáž mřížky do dvířek (AC01342)**.

3.2 PRVNÍ ZATÁPĚNÍ

Během několika prvních zatápění se stanou dvě věci, dojde k vytvrzení laku a vnitřní díly krbových kamen získají své charakteristické provozní vlastnosti.

Při vytvrzování nátěru se odpařují některé chemické látky. Takové výpary nejsou jedovaté, mají pouze nepříjemný zápach. Výpary z čerstvých nátěrů také mohou spustit falešný poplach přes detektory kouře. Když tedy poprvé zapalujete oheň ve vašich kamnech, buďte připraveni otevřít dveře a okna a vyvětrat dům. Jak bude oheň v kamnech dosahovat vyšších teplot, většina lakovaných povrchů se brzy úplně vytvrdí. Zápach vytvrzovaného nátěru zmizí po jednom či dvou pořádných ohnících.

Aby se lak pořádně vytvrdil a kamna dobře fungovala, zatopte nejdříve jedním či dvěma malými ohni. Potom dělejte větší a intenzivnější ohně, dokud nezmizí pach z kamen. Jakmile zmizí pach vypalovaného laku, vaše kamna jsou přichystána pro běžný provoz.

3.3 JAK ZAPÁLIT OHEŇ

Všichni, kdo zatápí dřevem, si většinou oblíbí jeden způsob zapalování ohně. Ať si zvolíte kterýkoli, cílem zůstává, aby se oheň co nejrychleji rozhořel. Oheň, který se rozhoří rychle, totiž produkuje méně kouře a v kouřovodu se díky tomu usadí méně krezotu.

3.4 ÚDRŽBA KRBOVÝCH KAMEN

3.4.1 OBECNÉ RADY

Topení dřevem se od ostatních typů topení velmi liší. V jednotlivých částech domu totiž během dne a noci zaznamenáte různé výkyvy teplot. Toto je normální a zónové topení je tak pro zkušené uživatele krbových kamen na dřevo výhodou.

Neočekávejte, že vaše kamna na dřevo budou podávat stálý tepelný výkon. Je běžné, že po přiložení a rozhoření přiložených polen povrchová teplota kamen stoupne a pak zase s dohoříváním postupně klesne. Toto stoupání a klesání teplot můžete přizpůsobit domácímu provozu. Například teplota v pokoji může být nižší, když jste aktivní, děláte domácí práce nebo vaříte, a naopak můžete přitopit, když se nic neděje a vy si třeba čtete nebo sledujete televizi.

Dřevo hoří nejlépe v cyklech. Cyklus začíná, jakmile začne od žhavých uhlíků hořet nově naložené dřevo, a končí, když toto dřevo shoří na uhlíky přibližně stejné velikosti, jako byly ty, od nichž dřevo chytlo. Nepokoušejte se dosáhnout stabilního tepelného výkonu tím, že budete do kamen přikládat v pravidelných intervalech po jednom polenu. Vždy přiložte nejméně tři, nejlépe však ještě více polen najednou, aby horko vyzařované z jednoho kusu pomohlo zapálit další polena vedle něj. Přiložené množství dřeva by mělo zajistit několik hodin vytápění. Množství přikládaných polen lze přizpůsobit množství tepla, které požadujeme.

Když přikládáte a topíte v cyklech, jen málokdy je třeba otevírat přední dvířka kamen, když oheň viditelně plápolá. Tento způsob je výhodný, protože během přikládání do plamenů je mnohem pravděpodobnější, že z kamen do místnosti unikne kouř. To obzvláště platí u kouřovodů s koleny v úhlu 90° a těmi, co jsou vedeny po vnější zdi domu.

POKUD MUSÍTE DVÍŘKA OTEVŘÍT, KDYŽ OHEŇ VIDITELNĚ PLÁPOLÁ, OTEVŘETE NA NĚKOLIK MINUT PŘÍVOD VZDUCHU NAPLNO, POTOM DVÍŘKA ODJISTĚTE A POMALU OTEVŘETE.

3.4.2 ODSTRANĚNÍ POPELA

Při nepřetržitém topení by měl být popel z topeniště vyhrabáván a vynášen každý druhý nebo třetí den. Nedovolte, aby se popel v topeništi vršil do kupiček, péče o oheň by byla složitější.

Popel je nejlepší vynést po celonočním zatápění, kdy jsou kamna relativně chladná, nicméně komín má ještě dostatečný tah na to, aby dokázal odvést zvržený popel a nepustil ho do místnosti.

Poté, co odstraníte popel z kamen a umístíte ho do uzavíratelné nádoby vyrobené z nehořlavého materiálu, měli byste ho okamžitě vynést. Uzavřenou nádobu s popelem můžete umístit buď na nehořlavou podložku, nebo na zem daleko od všech hořlavých materiálů a na tak dlouho, dokud popel nevynesete či jinak nezlíkníte. V popelu běžně najdete ještě žhavé uhlíky, které chladnou

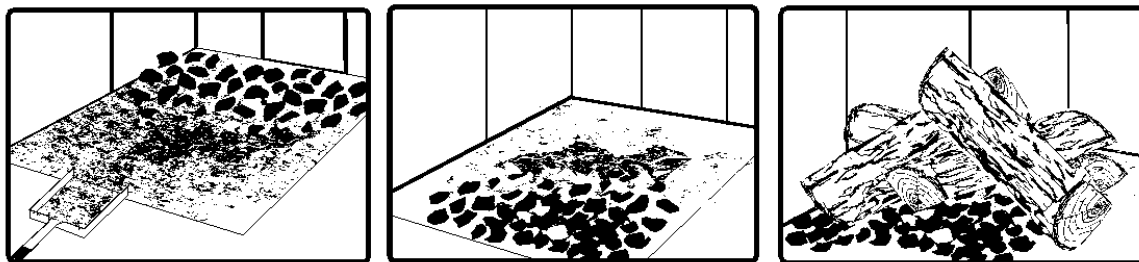
několik dní. Popel rozhodně ponechte v uzavřené nádobě do úplného vychladnutí, jestliže se ho zbavujete zahrabáním do země nebo ho chcete rozprášit po okolí. Do takové nádoby nesmíte vyhazovat žádný jiný odpad.

POPEL NIKDY NESKLADUJTE DOMA, V NÁDOBĚ VYROBENÉ Z HOŘLAVÉHO MATERIÁLU, NEBO NA DŘEVĚNÉ PODLAZE.

MIMO ZAPALOVÁNÍ, PŘIKLÁDÁNÍ NEBO VYNDÁVÁNÍ ZBYTKŮ DŘEVA MĚJTE DVÍŘKA KAMEN PO CELOU DOBU ZAVŘENÁ, ABYSTE ZABRÁNILI ÚNIKU KOUŘE.

3.4.3 ROZHRABÁNÍ ŽHAVÝCH UHLÍKŮ

Když si všimnete, že teplota v místnosti klesla, oživte oheň. V zadní části topeniště najdete většinu ze zbývajících žhavých uhlíků. Než přiložíte, nahrňte tyto uhlíky směrem ke dvířkům. Takové přemístění uhlíků má dva důvody. Zaprvé je soustředíte do místa, kudy do topeniště proudí vzduch nutný ke spalování, takže se nově přiložené dřevo rozhoří o to rychleji, a za druhé, nově přiložené dříví uhlíky prostě nezadusí. Kdybyste nechali uhlíky po krajích, nově přiložené dřevo by velmi dlouho doutnalo, než by chytlo.



Nejprve odstraňte popel, potom nahrňte uhlíky směrem do přední části topeniště, přiložte a dřevo chytne od uhlíků.

3.4.4 ZAKLÁDÁNÍ OHNĚ NA ŽHAVÝCH UHLÍCÍCH

Během přikládání položte polena na uhlíky a za ně, ale ne příliš blízko ke sklu. Zavřete dvířka a naplno otevřete přívod vzduchu. Přívod vzduchu nechte na maximum, dokud nebude topeniště plné plamenů. Dřevo se musí opálit do černa a jeho hrany žhnout rudě. Když nově přiložené dřevo chytne, stane se několik věcí:

- plameny odvedou povrchovou vlhkost ze dřeva,
- na dřevě se vytvoří spálená vrstva, která zpomaluje uvolňování kouře,
- oheň rozpálí jednotlivé části topeniště, které pak odráží teplo ohně zpět do plamenů, a
- oheň rozehřeje kouřovod a tím vytvoří silný a rovnoměrný tah, který vydrží po zbytek cyklu.

Ačkoliv je třeba nechat každé nově přiložené dříví pořádně rozpálit, aby hořelo čistě, nesmíte ho nechat naplno hořet déle než několik minut.

BĚHEM ROZHOŘÍVÁNÍ PŘILOŽENÉHO DŘÍVÍ NENECHÁVEJTE KRBOVÁ KAMNA BEZ DOZORU.

Když necháte rozpálit přiložené dříví, kamna i kouřovod, výsledkem bude nárůst tepla vyzařovaného z krbových kamen. Tento nárůst tepla přijde vhod, pokud teplota v místnosti klesla níže, než je žádoucí, ale stejně tak může být nepříjemný, pokud je teplota v místnosti již

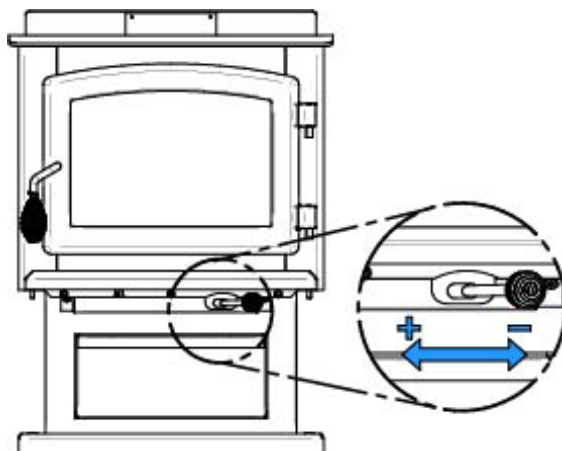
dostatečná. Nechte proto každou várku dřeva shořet natolik, že se prostor začne před další nabládkou lehce ochlazovat. Nechat prostor vychladnout před přiložením je jedním z tajemství čistého spalování a efektivního zónového vytápění.

3.4.5 SNÍŽENÍ PŘÍVODU VZDUCHU

Jakmile se dříví, topeniště a kouřovod rozpálí, začněte kvůli rovnoměrnému hoření snižovat přívod vzduchu.

Během snižování přívodu vzduchu se stanou dvě důležité věci. Zaprvé, rychlé rozhoření zpomalí šíření tepelné energie ve dřevě na delší časový úsek. Zadruhé, sníží se a zpomalí množství zplodin odcházejících kamny do kouřovodu, takže zůstane více času na přenos tepla ze zplodin. Tento jev je patrný, když se během snížení přívodu vzduchu viditelně zpomalí plameny. To je známka toho, že proces hoření v kamnech je v tu chvíli nejefektivnější.

Pokud se ovšem plameny zmenší natolik, že téměř zmizí, znamená to, že jste přívod vzduchu snížili příliš brzy, nebo že je dřevo mokřejší, než by mělo ideálně být. Pokud máte dobré palivo a správně regulujete přívod vzduchu, plameny by se měly i přes snížený přívod vzduchu zpomalit, ale zároveň zůstat stejně velké a rovnoměrné.



3.4.6 TYPY OHŇŮ PRO RŮZNÉ POTŘEBY

Regulace přívodu vzduchu není jediný způsob, jak patřičně reagovat tepelným výkonem kamen na požadavek teploty, které chceme dosáhnout. Váš dům bude v říjnu potřebovat mnohem méně tepla než v lednu, aby v něm bylo příjemně. Pokud na podzim naložíte topeniště na maximum, buď celý prostor přetopíte, nebo kamna stáhnete natolik, že oheň bude kouřit a nebude hořet efektivně. Níže uvádíme několik doporučení, jaký typ ohně se hodí pro různé konkrétní potřeby.

3.4.6.1 Malý oheň, který má z domu vypudit chlad

Chcete-li vytvořit malý oheň, který bude produkovat nízký tepelný výkon, použijte malé kousky dřeva a do topeniště je naložte křížem krážem. Jednotlivé kousky by měly mít pouze 75 mm až 100 mm v průměru. Po shrnutí uhlíků položte dva kusy vzájemně rovnoběžně z rohu do rohu topeniště a přes ně položte další dva, tentokrát v opačném směru. Otevřete přívod vzduchu na maximum a přívod snižte až poté, co se dřevo plně rozhoří. Tento typ ohně je dobrý pro mírné počasí, když se pohybujete kolem kamen a máte čas do nich přikládat, protože by vám měl poskytnout dostatek tepla na čtyři a více hodin. Pro udržování malých ohňů, jako je tento, jsou vhodné měkčí dřeviny, abyste snížili pravděpodobnost přehřátí domu.

3.4.6.2 Dlouhotrvající ohně s nízkým tepelným výkonem

Když potřebujete udělat oheň, který vydrží osm a více hodin, aniž by produkoval intenzivní teplo, použijte malé kousky tvrdého dřeva a do topeniště je naskládejte těsně vedle sebe. Nechte oheň rozhořet dostatečně dlouho, aby povrch polen úplně zčernal, a až potom snižte přívod vzduchu. Než odejdete od kamen, ujistěte se, že oheň hoří jasným plamenem.

3.4.6.3 Oheň s vysokým tepelným výkonem pro studené počasí

Pokud chcete ve studeném počasí hodně tepla, budete potřebovat jasný a stabilní oheň. Zde přichází na řadu ta největší polena tvrdého dřeva, co máte. Ty největší kusy naskládejte do zadní části topeniště a zbytek polen naskládejte kompaktně jedno na druhé. Oheň s takto hustě poskládanými poleny hoří nejdéle ze všech typů ohňů, které v kamnech můžete udělat.

Při stavbě takového ohně musíte být opatrní, protože když přívod vzduchu stáhnete až příliš, může se stát, že oheň udusíte. Než odejdete od kamen, ujistěte se, že oheň hoří jasným plamenem. Dřevo by v topeništi mělo být naskládáno směrem zepředu dozadu (sever-jih).

3.4.6.4 Maximální délky jednotlivých cyklů hoření

Délka cyklu hoření je čas od přiložení dřeva na uhlíky do jeho shoření na uhlíky velikosti těch, na něž jste dřevo přikládali. Fáze hoření plamenem trvá přibližně první polovinu cyklu hoření, ve druhé polovině jsou v topeništi uhlíky a malý nebo žádný plamen. Délku hoření v krbových kamnech v obou polovinách cyklu ovlivňuje několik věcí, jako např.:

- velikost topeniště,
- množství přiloženého dřeva,
- typ dřeva, které přikládáte,
- obsah vlhkosti ve dřevě,
- velikost místnosti, která se má vytopit,
- podnebný pás, v němž žijete, a
- roční období.

Níže uvedená tabulka poskytuje velmi obecné údaje o maximálních délkách jednotlivých cyklů hoření v závislosti na objemu topeniště.

OBJEM TOPENIŠTĚ	MAXIMÁLNÍ DOBA HOŘENÍ
< 0,042 m ³	3 až 5 hodin
0,042 m ³ až 0,056 m ³	5 až 6 hodin
0,056 m ³ až 0,071 m ³	6 až 8 hodin
0,071 m ³ až 0,085 m ³	8 až 9 hodin
> 0,085 m ³	9 až 10 hodin

Dlouhodobé hoření nemusí nutně vypovídat o efektivním provozu kamen. Pokud jste doma během dne a jste schopni se o oheň postarat, je lepší udělat menší oheň, který vydrží topit tři až čtyři hodiny, než naložit do kamen co nejvíc, aby hořela déle. Při kratší délce cyklu lépe přizpůsobíte tepelný výkon kamen požadavkům na vytopení daného prostoru.

4 ÚDRŽBA

Při instalaci ponechte kolem krbových kamen dostatek místa, abyste mohli bez obtíží provádět veškerou potřebnou údržbu.

Údržbu by měl provádět k tomu vyškolený technik.

4.1 ÚDRŽBA KRBOVÝCH KAMEN

Budete-li vaše krbová kamna správně používat a náležitě se o ně starat, budou vám spolehlivě sloužit po mnoho let. Některé z vnitřních částí topeniště, např. šamotové cihly, odrazné desky a trubky přívodu vzduchu, se vlivem vysokých teplot časem opotřebují. Poškozené části byste vždy měli nahradit originálními díly (viz **Příloha 8: Schéma výrobku a seznam dílů**). Zakládání ohně na žhavých uhlících žádné předčasné poškození výrobku nezpůsobí. Pokud však necháte po celou dobu cyklu oheň hořet s přívodem vzduchu otevřeným na maximum, může po čase dojít k poškození kamen. Čím vyšší teploty dosahují plameny v jednotlivých cyklech, tím dříve dojde k poškození zmíněných dílů. Z toho důvodu **nikdy neodcházejte od kamen, do kterých přiložíte a dřevo v nich necháte rozhořet na žhavých uhlících**.

4.1.1 ČIŠTĚNÍ SKLA NA DVÍŘKÁCH

Za normálních podmínek by sklo na dvířkách mělo zůstat relativně čisté. Máte-li dostatečně suché dřevo a postupujete podle instrukcí v tomto návodu, usadí se vám asi po týdnu užívání na vnitřní straně skla bělavá, prášková usazenina. Jde o běžnou věc a usazeninu lehce odstraníte po zchladnutí kamen vlhkým hadrem nebo namočeným papírovým ručníkem. Místo po odstranění usazeniny osušte. **Sklo nikdy nečistěte, když jsou kamna rozpálená.**

Na jaře a na podzim, kdy v kamnech topíte na nižší teplotu, se mohou ve spodních rozích skla tvořit světle hnědé skvrny. To znamená, že oheň kouří a část kouře se sráží na skle. Za mírného počasí je někdy lepší nechat oheň vyhasnout než ho udržovat, aby nevyhasl. K vyhnání chladu z vašeho domu použijte techniku stavění ohně popsanou výše.

Vytvoří-li se na skle hnědé skvrny, odstraňte je speciálními čisticími prostředky určenými pro čištění skel na krbových kamnech. **K čištění skla nepoužívejte brusný papír či jiná abraziva.**

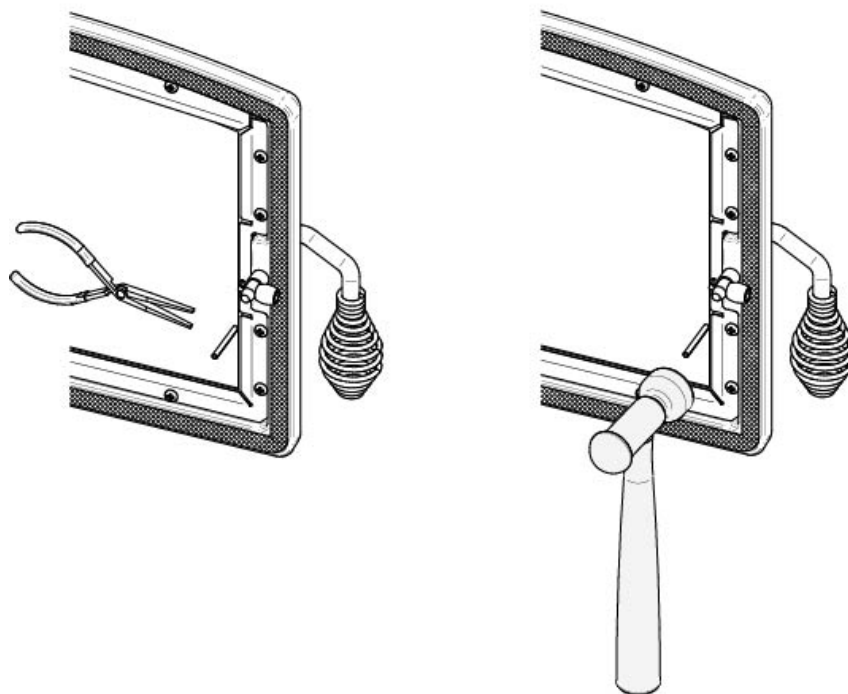
Usazeniny na skle dvířek jsou nejlepším ukazatelem kvality vašeho dříví a toho, zda kamna používáte správným způsobem. Cílem je udržet sklo čisté bez hnědých skvrn. Budou-li se hnědé skvrny na skle tvořit i nadále, je třeba změnit buď palivo, nebo způsob, jakým kamna užíváte. Skvrny na skle znamenají, že se dřevo zcela nevznítí, takže pak více kouří a v kouřovodu se rychleji tvoří kreozot.

Pokud se od krajů skla tvoří hnědé pruhy, je načase vyměnit těsnění kolem skla. Samolepící těsnění na sklo dvířek je k dostání u vašeho prodejce krbových kamen. Těsnění vyměňte dle pokynů v oddíle 4.1.4 této příručky.

4.1.2 NASTAVENÍ DVÍŘEK

Aby mohla kamna co nejefektivněji hořet, musí dvířka do topeniště dokonale těsnit. Proto pravidelně kontrolujte těsnění, zda dobře drží a těsně přiléhá. Vzduchotěsnost zlepšíte jednoduchým nastavením západky. Abyste její nastavení upravili:

1. Kleštěmi vytáhněte čep zámku (klínek) otáčením.
2. Otočte rukojetí proti směru hodinových ručiček o jednu otočku, abyste zvýšili tlak.
3. Kladívkem zatlučte čep zámku (klínek) zpět na jeho místo.



4.1.3 VÝMĚNA TĚSNĚNÍ DVÍŘEK

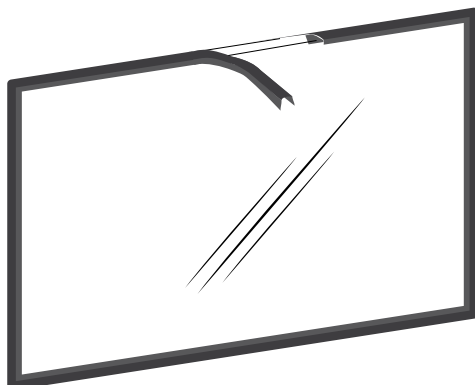
Je třeba udržovat těsnění dvířek v dobrém stavu. Nejméně po roce užívání kamen se těsnění stlačí a ztvrdne, takže kolem něj může začít proudit vzduch. Stav těsnění dvířek lze vyzkoušet zavřením proužku papíru do dveří. Těsnost vyzkoušejte po celém obvodu dveří. Jestliže proužek papíru v některém místě vyklouzne a spadne na zem, nastal čas těsnění vyměnit.

Správné náhradní těsnění je k dostání u vašeho prodejce krbových kamen. Abyste dvířka dobře utěsnili, je třeba hlídat průměr a hustotu těsnění.

Dvířka položte přední stranou na něco měkkého, např. kousek koberce. Tahem a páčením starým šroubovákem odtrhněte staré těsnění z dvířek. Šroubovákem potom odstraňte z dvířek staré lepidlo. Nyní naneste do drážky dvířek pro těsnění 6 mm velkou kapku silikonu určeného pro vysoké teploty. Začněte v polovině dvířek na straně s panty a zatlačte těsnění do drážky. Těsnění nenatahujte. Po uříznutí nechte na konci asi 12 mm, které zatlačte do drážky. Uvolněná vlákna zastrčte pod těsnění a do silikonu. Dvířka zavřete a krbová kamna dalších 24 hodin nepoužívejte.

4.1.4 VÝMĚNA TĚSNĚNÍ SKLA ANEBO SAMOTNÉHO SKLA

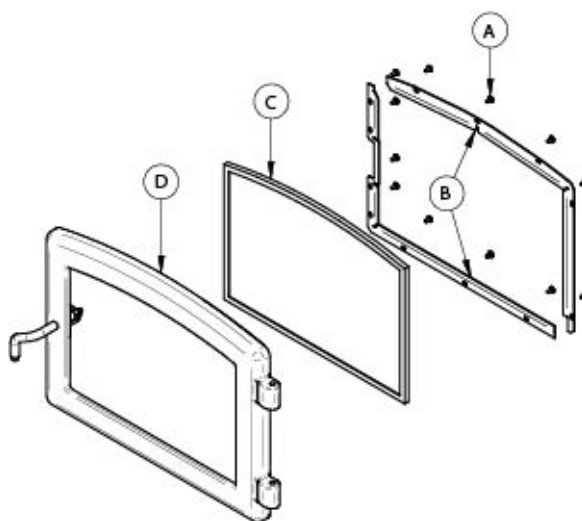
Když měníte těsnění dvířek, je dobré vyměnit i těsnění skla. Těsnění je ploché, má na sobě vrstvu lepidla a je z tkaného skleněného vlákna. Odstraňte upevňovací šrouby a úchytky, které drží sklo. Vyjměte ho a odtrhněte staré těsnění. Sklo při této příležitosti celé pořádně umyjte.



Těsnění musí být umístěno tak, že jeho střed prochází okrajem skla. K usnadnění práce sejměte z těsnění část papíru, který kryje lepidlo, a položte si těsnění na stůl lepidlem nahoru. Jeden z konců těsnění přilepte v polovině jedné ze stran a tlakem na hranu přilepte sklo k těsnění. Dejte pozor, aby hrana skla procházela středem těsnění. Odtrhněte další kus krycího papíru a sklem otáčejte tak, abyste na těsnění tlakem přilepili další část skla. Těsnění nenatahujte. Pokračujte, až se dostanete opět na začátek, a těsnění odstříhnete tak, aby k němu přesně doléhalo. Nyní přitlačte těsnění po celé délce na sklo, aby jeho hranu krylo z obou stran. Namontujte sklo zpět. Pozor, sklo musí být přesně ve středu dvířek. Šrouby příliš neutahujte. Pamatujte, že dvě nejčastější příčiny rozbitého skla ve dvířkách jsou nesprávné umístění a přetažení upevňovacích šroubů.

Dvířky se sklem nebouchejte a ani jinak je nezatěžujte. **POKUD JE SKLO ROZBITÉ, KRBOVÁ KAMNA NEPOUŽÍVEJTE.** Sklo vyměníte stejným postupem popsaným výše.

Když měníte těsnění dvířek, je dobré vyměnit i těsnění skla. Těsnění je ploché, má na sobě vrstvu lepidla a je z tkaného skleněného vlákna. Odšroubujte pojistné šrouby pro přidržování skla (A), potom oba kovové rámečky (B), které zajišťují sklo v rámečku dvířek (D). Vyjměte sklo (C) a strhněte staré těsnění. Sklo při této příležitosti celé pořádně umyjte.



4.1.5 ČIŠTĚNÍ A NATÍRÁNÍ KRBOVÝCH KAMEN

Krbová kamna se nesmí čistit ani natírat za horka. Natřené plochy otírejte vlhkým hadrem. Abrasivní čisticí prostředky kovové plochy poškrábou. Chcete-li zachovat povrchovou úpravu kovových částí v jejím původním lesku, používejte pouze navlhčený hadřík.

Pokud lak poškrábete nebo poničíte, můžete kamna celá přetříť žáruvzdornou barvou. Než začnete natírat, zdrsňte povrch jemným brusným papírem, otřete, abyste odstranili veškerý prach, a naneste barvu ve dvou tenkých vrstvách. K dosažení co nejlepšího výsledku použijte původní barvu, která byla použita na kamnech poprvé. Tyto barvy jsou k dostání ve spreji. Více informací u vašeho prodejce.

4.2 KOUŘOVOD A ÚDRŽBA SYSTÉMU ODVODU SPALIN

Kolem komína nechte dostatek místa, abyste mohli bez obtíží provádět veškerou potřebnou údržbu.

4.2.1 PROČ JE NUTNÉ ČISTIT KOUŘOVOD

Kouř ze dřeva může kondenzovat uvnitř kouřovodu a systému odvodu spalin, kde vytváří hořlavou usazeninu zvanou kreozot. Pokud se v kouřovodu usadí kreozot, může dojít během topení k jeho vznícení a oheň o vysoké teplotě může dále pokračovat až do horní části komína. Nebezpečný oheň může zničit i ty nejlepší systémy odvodu spalin. Tlustou vrstvu kreozotu vytvoří poměrně rychle hlavně doutnající a kouřící ohně. Pokud tedy předejdete doutnání a zplodiny jdoucí do kouřovodu budou téměř čisté, kreozot se bude tvořit pomaleji. Tato krbová kamna mají veškeré vlastnosti, aby v nich bylo možné udělat čistý oheň s minimálním nebo žádným kouřem a tím co nejvíce snížit množství kreozotu v komíně.

4.2.2 JAK ČASTO ČISTIT KOUŘOVOD?

Je zcela nemožné předvídat, kolik kreozotu a jak rychle se ve vašem kouřovodu vytvoří. Proto je důležité, abyste po uvedení kamen do provozu několik měsíců kontrolovali v měsíčních intervalech kouřovod a zjistili, jak rychle se kreozot tvoří. I když se bude kreozot tvořit pomalu, měli byste kouřovod čistit a kontrolovat alespoň jednou za rok. Obzvláště důležitá je před zapálením ohně po delší odstávce kamen kontrola komínu, zda není ucpaný.

Informace o tom, jak se vypořádat s ohněm v komíně, vám podají hasiči nebo příslušný odbor místní samosprávy. Vytvořte si jasný a srozumitelný plán, jak případný oheň v komíně zvládnout.

ČÁST B – MONTÁŽ

Krbová kamna umístěte co nejbližší k kouřovodu na místo, které napomůže co nejúčinnější distribuci tepla po celém domě. Krbová kamna proto instalujte v místnosti, ve které trávíte nejvíce času a která je co nejprostornější. Je třeba mít na paměti, že krbová kamna vyzařují sálavé teplo, tzn. teplo, které cítíme, když stojíme v jejich blízkosti. Krbová kamna také produkují konvekční teplo, které vzniká rychlým posunem horkého vzduchu vzhůru, přičemž se na jeho místo natlačí chladnější vzduch. V případě potřeby může distribuci horkého vzduchu z krbových kamen usnadnit instalace ventilátoru.

Podlahu, na níž chcete kamna umístit, není třeba obvykle nijak stavebně upravovat. Adekvátnost podlahy lze nejdříve zkontrolovat tím, že spočítáme celkovou váhu krbových kamen a kouřovodu. Dále změříme plochu, kterou kamna zaberou. Zapište si typ konstrukce podlahy – to, zda jsou nutné další podpurné prvky, zjistíte ve stavebním zákoně.

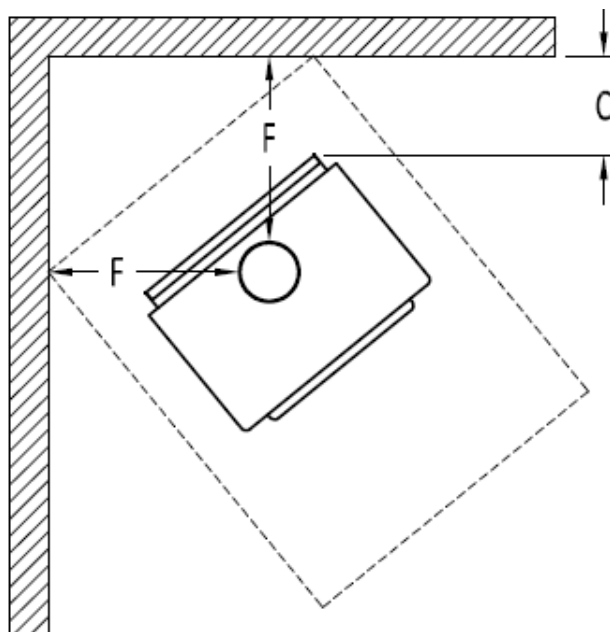
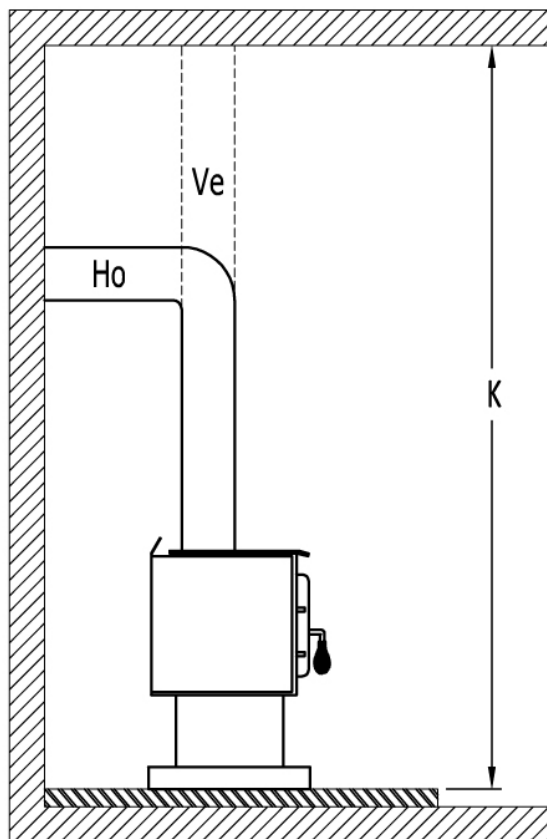
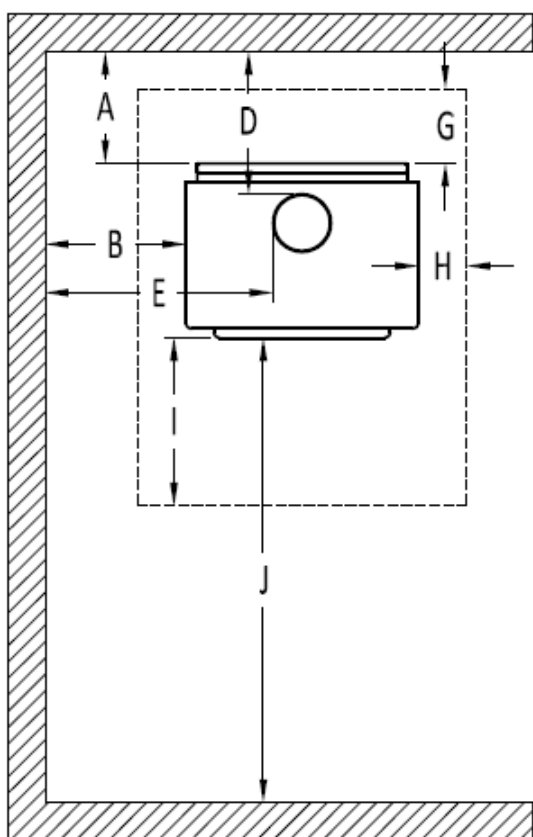
- **POUŽÍVÁNÍ DÍLŮ POŘÍZENÝCH Z RŮZNÝCH ZDROJŮ NEBO UPRAVOVÁNÍ JEDNOTLIVÝCH DÍLŮ MŮŽE BÝT NEBEZPEČNÉ. VEŠKERÉ PLÁNOVANÉ ZMĚNY PŘEDEM KONZULTUJTE SE ZÁSTUPCEM SPOLEČNOSTI STOVE BUILDER INTERNATIONAL INC.**
- **JAKÉKOLIV ÚPRAVY ZAŘÍZENÍ, KTERÉ NEBYLY PÍSEMŇ SCHVÁLENY AUTORIZOVANOU ZKUŠEBNOU, PORUŠUJÍ USTANOVENÍ STAVEBNÍHO ZÁKONA.**

5 VZDÁLENOSTI OD STĚN A STROPU

Vzdálenosti uvedené v tomto oddíle byly stanoveny na základě testování v souladu s bezpečnostní normou EN 13240. V případě, že budou kamna stát minimálně v uvedené vzdálenosti nebo dále, nemůže za normálních i mimořádných okolností dojít k přehřátí hořlavých povrchů.

Žádná z částí kamen či kouřovodu nesmí stát k hořlavým materiálům blíže, než ve zde uvedené minimální vzdálenosti.

	VZDÁLENOSTI (S JEDNÍM KOUŘOVODEM)
A	200 mm
B	300 mm
C	300 mm
D	340 mm
E	532 mm
F	535 mm
K	1220 mm
L	213 cm



Vzdálenosti od hořlavých materiálů a podložka pod kamna

5.1 PODLOŽKA POD KAMNA

Pokud chcete kamna umístit na podlahu z hořlavého materiálu, musíte kamna podložit nehořlavou deskou tak, jak je zobrazeno na obrázku **Vzdálenosti od hořlavých materiálů a podložka pod kamna** (viz prostor vyznačený tečkovanou čarou).

	PODLOŽKA POD KAMNA*
G	203 mm – Poznámka 1
H	203 mm
I	650 mm Od otvoru dveří

**Ocelová o minimální tloušťce 0,38 mm nebo z keramických dlaždic pospojovaných k sobě spárovací hmotou. Jestliže kamna stojí na nehořlavé podlaze (např.: beton), není třeba používat žádnou ochrannou podložku.*

Poznámka 1: Ochrana podlahy v zadní části kamen dosahuje do minimální předepsané vzdálenosti kamen od hořlavých materiálů, pokud je tato vzdálenost menší než 203 mm.

6 PŘÍVOD VZDUCHU V TRADIČNÍCH DOMECH

Nejbezpečnějším a nejspolehlivějším zdrojem vzduchu pro vaše kamna je místnost, v níž kamna stojí. Vzduch v místnosti je přehříván, takže neochlazuje oheň a jeho dostupnost není ovlivněna tlakem větru na dům. Navzdory všeobecným obavám vniká do všech moderních zaizolovaných a zateplených domů tolik vzduchu, že o jeho přívodu do kamen nemusíte mít obavy. Jediný případ, kdy může dojít k nedostatečnému přívodu vzduchu, je za provozu výkonného odsávacího zařízení (např. kuchyňské digestoře), které může způsobit, že tlak v domě bude vůči venkovnímu tlaku negativní.

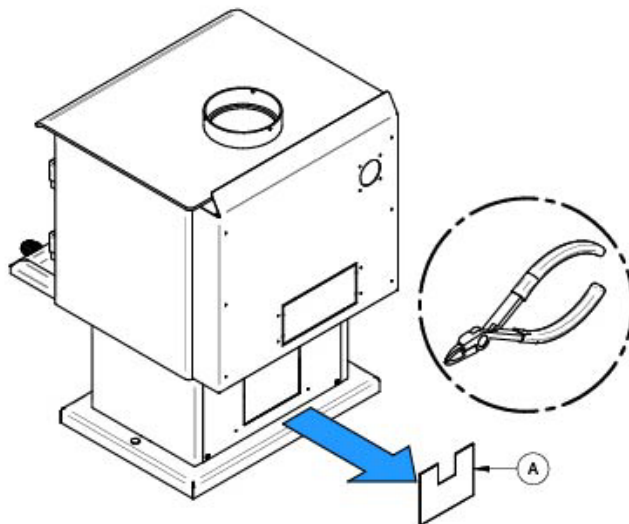
Pokud se rozhodnete instalovat trubky přívodu vzduchu skrz zeď domu, mějte na paměti, že tlak v nich ovlivňuje větrné počasí. Jestliže zaznamenáte změny ve výkonu vašich kamen při větrném počasí, obzvláště pak oblázky kouře unikající z kamen, měli byste vnější přívod vzduchu od kamen odpojit a demontovat ho. Za větrného počasí může negativní tlak v přívodu zvenčí vytáhnout zpětným tahem horké plyny ven. U vnějšího přívodu vzduchu alespoň jednou ročně při čištění celého systému zkontrolujte, zda v něm nejsou saze.

PŘÍLOHA 1: MONTÁŽ SYSTÉMU EXTERNÍHO PŘÍVODU VZDUCHU

A) Instalace přívodu čerstvého vzduchu od zdi do zadní části podstavce

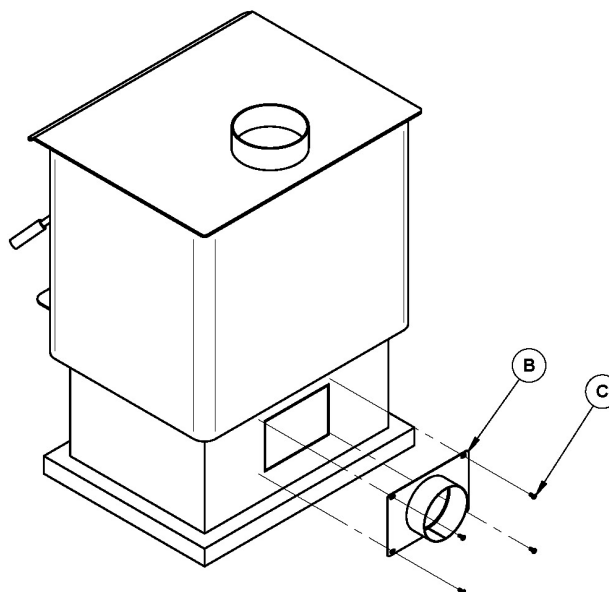
Krok 1:

Pomocí štípacích kleští odstraňte ze zadní strany podstavce kryt přívodu vzduchu.



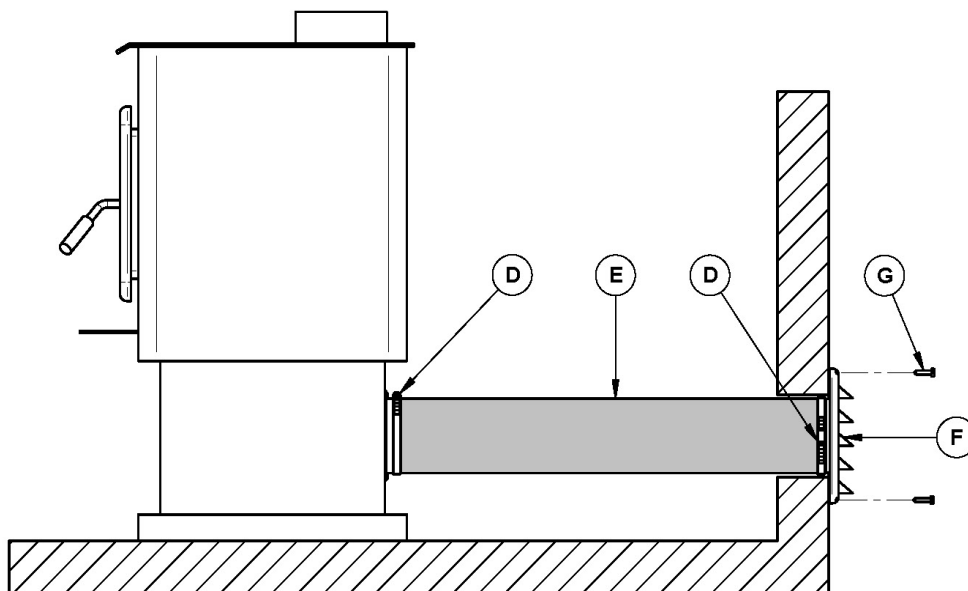
Krok 2:

K zadní stěně podstavce přišroubujte akumulátorovým šroubovákem 4 šrouby (C) adaptéru pro přívod vzduchu (B).



Krok 3:

Ve vnější zdi za krbovými kamny probourejte otvor o velikosti 6" x 6" (152 mm x 152 mm). Na přírubu adaptéru pro přívod vzduchu s límcem (D) připevněte 5" pružnou izolovanou trubku (E). Opačný konec trubky (E) připevněte ke krytu přívodního otvoru (F) (není součástí dodávky), který je připevněn na vnější zdi spolu s límcem (D). Kryt otvoru (F) připevněte k vnější zdi s pomocí čtyř šroubů (G), které nejsou součástí balení.

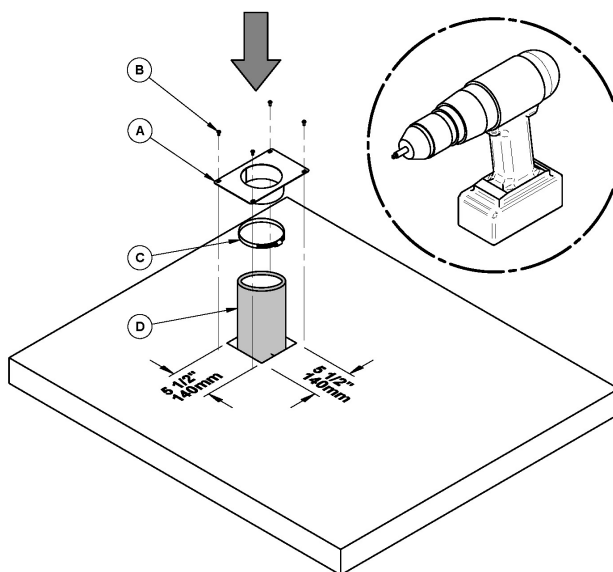


B) Instalace přívodu čerstvého vzduchu z podlahy do spodní strany podstavce

Krok 1:

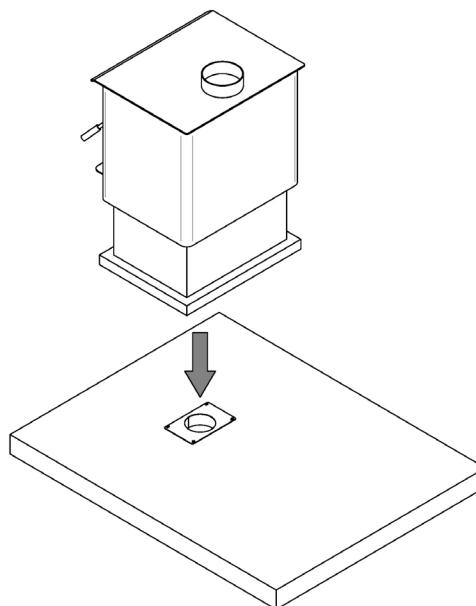
Určete konečné umístění kamen a rozměry podstavce si na podlaze označte lepicí páskou. Odsuňte kamna a v podlaze udělejte otvor o rozměrech 5 1/2 "x 5 1/2" (140 mm x 140 mm).

5" izolovanou pružnou trubku (D) prostrčte otvorem a připevněte ji nad podlahou k límci (C) adaptéru přívodu vzduchu (A). Adaptér přívodu vzduchu (A) přišroubujte k podlaze čtyřmi šrouby (B).



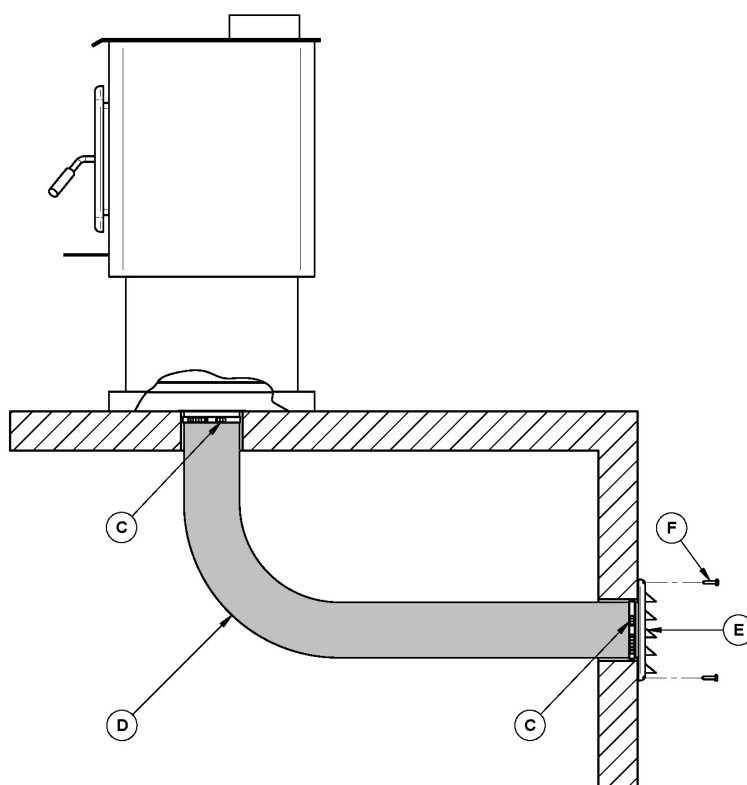
Krok 2:

Kamna postavte na otvor.



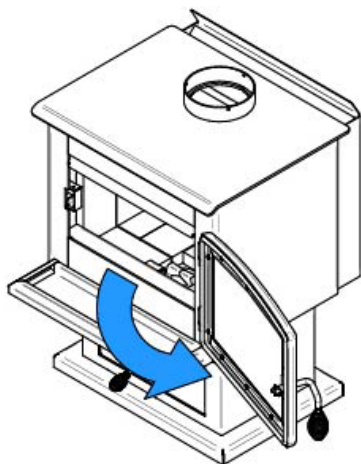
Krok 3:

Opačný konec izolované trubky (D) připevněte ke krytu přívodního otvoru (E) s límcem (C). Kryt otvoru (E) připevněte k vnější zdi s pomocí čtyř šroubů (F), které nejsou součástí balení.

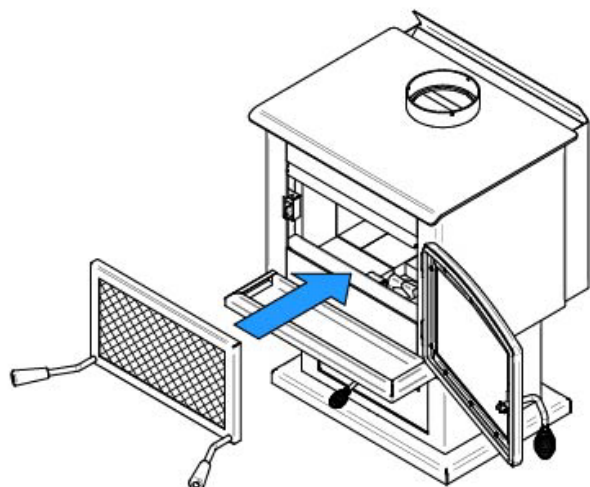


Mřížku přívodu vzduchu udržujte neustále v čistotě.

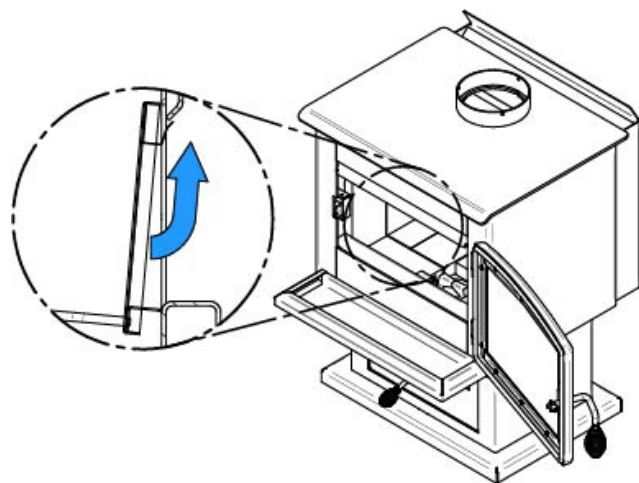
PŘÍLOHA 2: MONTÁŽ MŘÍŽKY DO DVÍŘEK



1. Otevřete dvířka.



2. Mřížku chyťte za obě rukojeti a přibližte ji k otvoru dvířek.



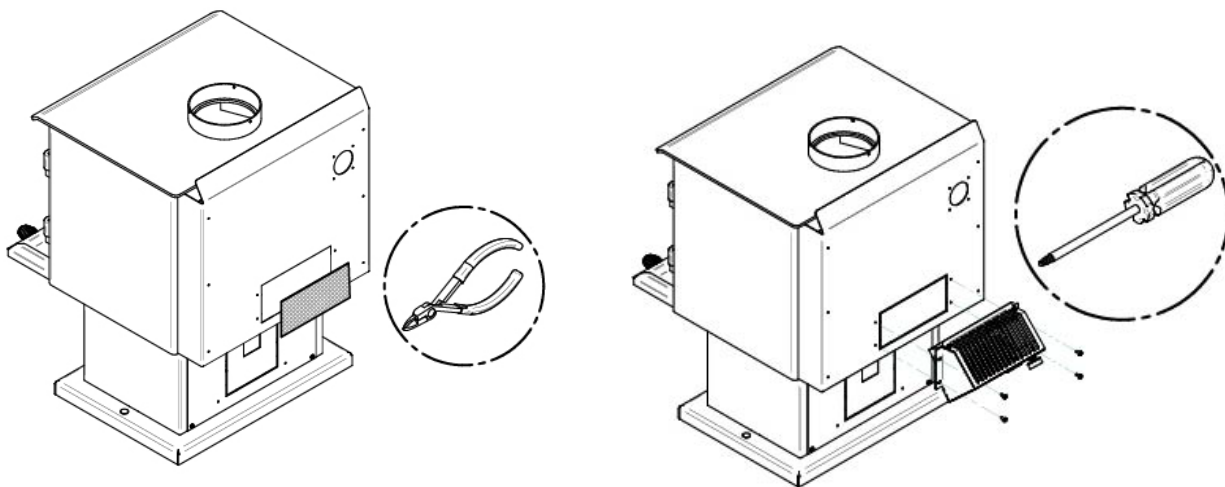
3. Opřete horní hranu mřížky o horní okraj otvoru kamen tak, aby horní držáky mřížky vklouzly za první vrstvu usměrňovače vzduchu (viz detail A).

4. Zvedněte mřížku nahoru, spodní část zatlačte do kamen a mřížku nechte volně položenou na spodní hraně otvoru dvířek.

Varování: Kamna s namontovanou mřížkou nenechávejte nikdy bez dozoru.

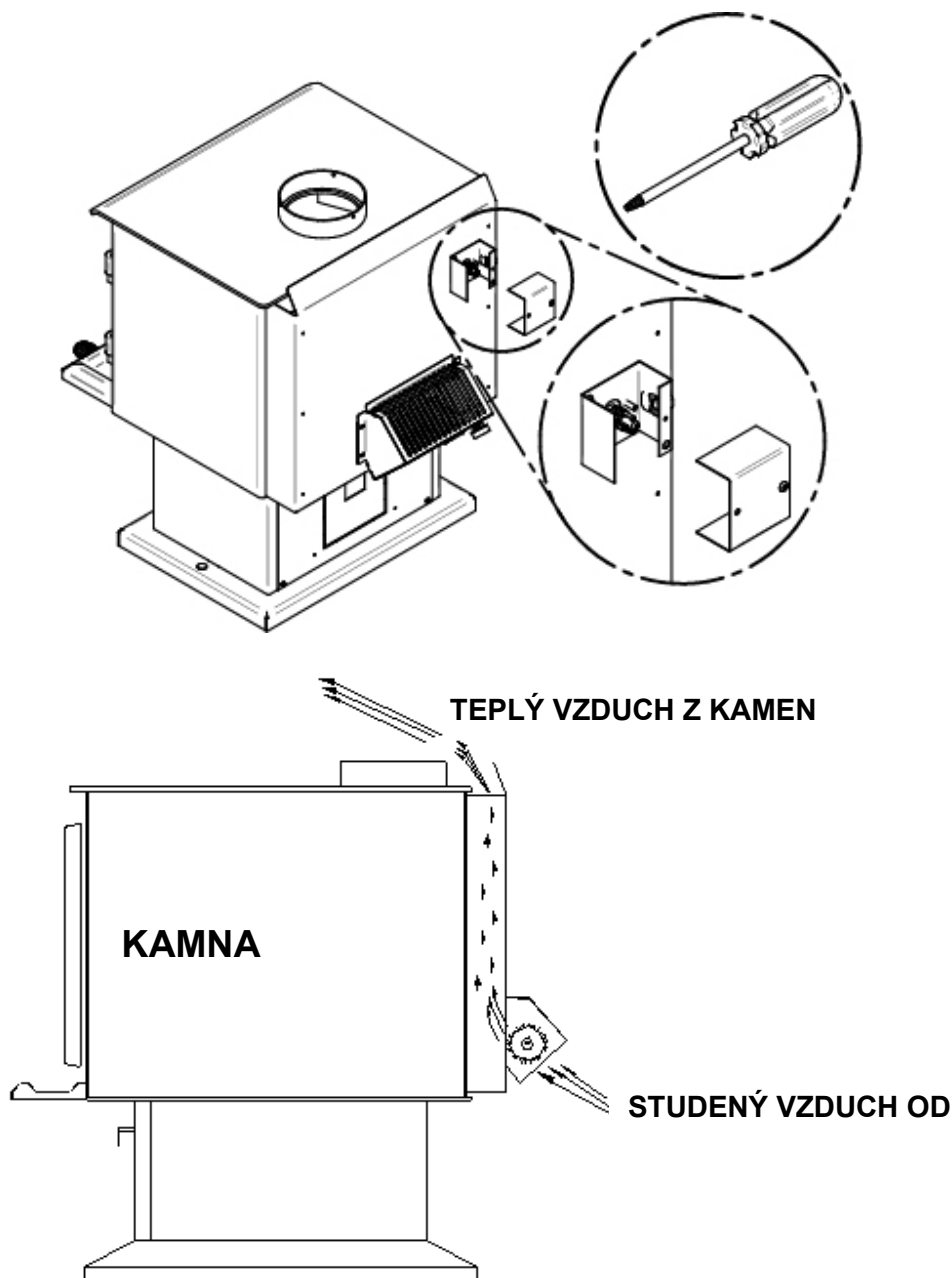
PŘÍLOHA 3: MONTÁŽ A POUŽITÍ VENTILÁTORU A TERMOSTATU

Krbová kamna Savannah mohou být vybavena doplňkovým ventilátorem (AC02052). Vše, co musíte udělat, je připevnit ventilátor na zadní stranu krbových kamen s pomocí čtyř šroubů (šrouby vel. 10 x ½" typu "a" pan quadrex černé, dodávané s uživatelskou příručkou).



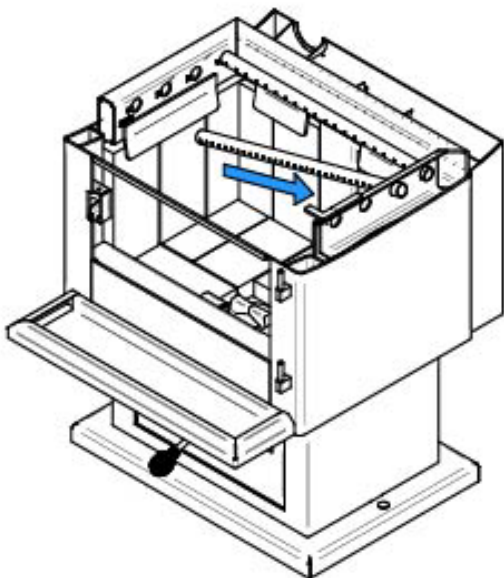
Ventilátor se montuje na zadní stranu kamen, aby zlepšil proudění vzduchu kolem výměňkových povrchu a pomohl cirkulaci teplého vzduchu v místnosti. Pravidelným používáním ventilátoru můžete mírně zvýšit účinnost až o 2 %. Ventilátor byste nicméně neměli používat jako prostředek ke zvýšení tepelného výkonu kamen, jež svojí velikostí neodpovídají prostoru, který mají vytopit.

Než ventilátor zapnete, nechte kamna rozehrát na provozní teplotu (to trvá přibližně 1 hodinu). Zvýšený pohyb vzduchu směrem od ventilátoru ochlazuje topeniště a jeho příliš brzké zapnutí by mohlo ovlivnit počáteční účinnost spalování. Pokud chcete, aby se ventilátor zapínal a vypínal automaticky, když jsou kamna příliš horká nebo studená, použijte též termostat. Katalogové číslo termostatu je AC05530 a tento model je rychlopřípojný. Montážní pokyny jsou součástí balení termostatu.

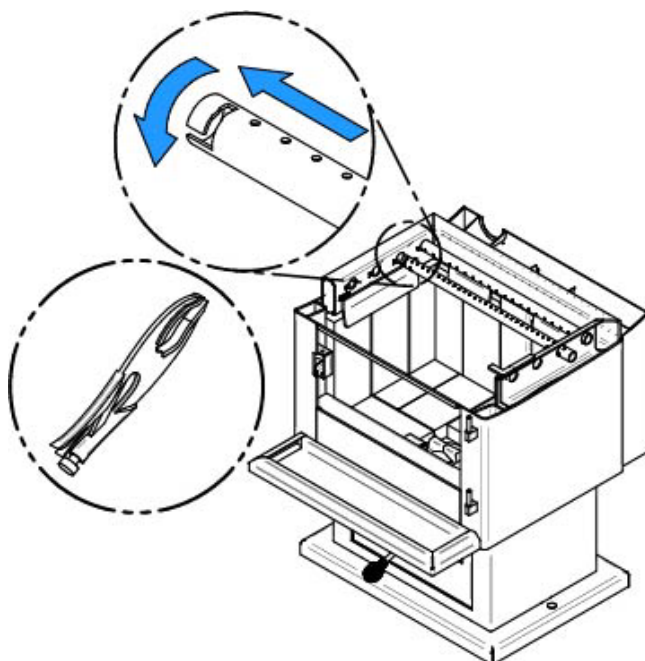


UPOZORNĚNÍ: UJISTĚTE SE, ŽE SE NAPÁJECÍ KABEL VENTILÁTORU NEDOTÝKÁ KRBOVÝCH KAMEN, ABY NEDOŠLO K ÚRAZU ELEKTRICKÝM PROUDEM NEBO POŠKOZENÍ OHNĚM. NAPÁJECÍ KABEL NESMÍTE VÉST POD KAMNY.

PŘÍLOHA 4: MONTÁŽ PŘÍDATNÝCH TRUBEK PŘÍVODU VZDUCHU A ODRAZNÉ DESKY

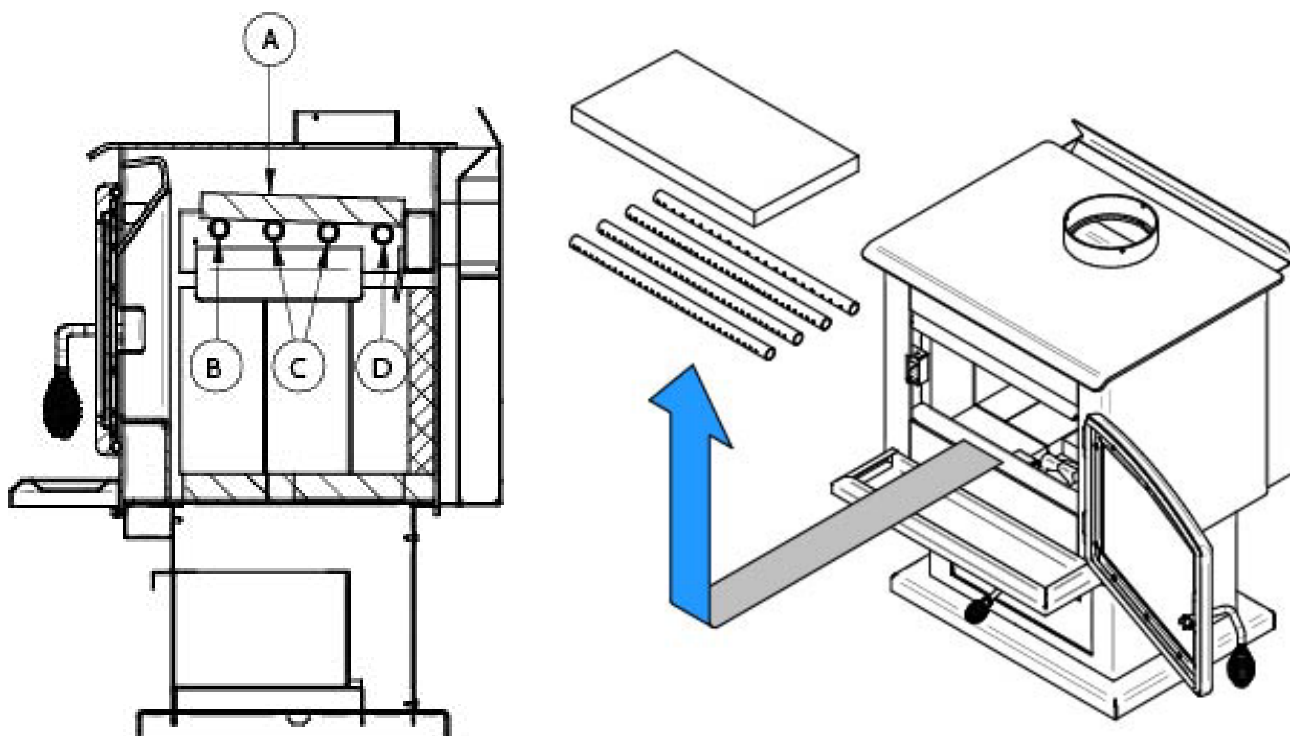


- 1- Začněte zadní trubicí. Skloňte ji a vsuňte pravý, tj. horní konec přídatné trubky do otvoru přívodního kanálku vpravo vzadu. Potom zvedněte levý konec trubky a vsuňte jej do přívodního kanálku vlevo vzadu.

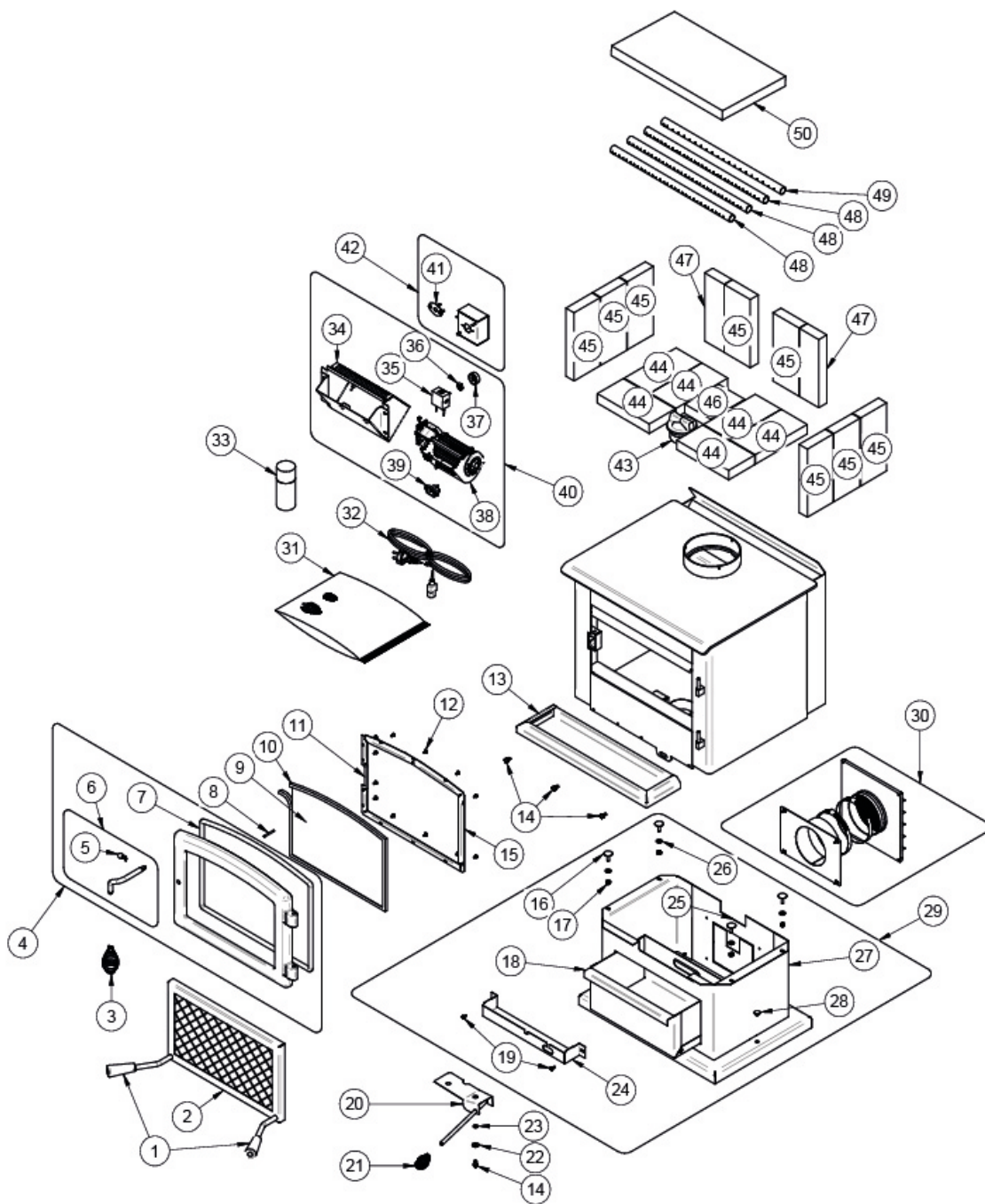


- 2- Srovnejte výřez na levém konci trubky se západkou levého otvoru přívodního kanálku. Držte trubku a pootočením ji vsunete do zámku, až zapadne tak, jak ukazuje detail A. Vodící drážka musí při otáčení dolehnout až na samý konec.
- 3- Kroky 1 a 2 zopakujte i u ostatních přívodních trubek.
- 4- Trubky odstraníte tak, že výše uvedené pokyny provedete v opačném pořadí.

Přídavné trubky přívodu vzduchu (B), (C) a (D) lze vyměnit, aniž byste museli vyndávat odraznou desku (A).



PŘÍLOHA 5: SCHÉMA VÝROBKU A SEZNAM DÍLŮ



DŮLEŽITÉ: TYTO INFORMACE MOHOU BÝT ZASTARALÉ. Při poptávce servisních služeb nebo náhradních dílů uveďte prosím číslo modelu a výrobní číslo. Vyhraujeme si právo měnit díly v souvislosti s rozvojem technologií nebo na základě dostupnosti. Veškeré díly jsou k dostání u našich autorizovaných prodejců. Nikdy nepoužívejte díly třetích stran. Použití neschválených dílů může být nebezpečné a způsobit snížení výkonu. Používejte pouze doporučené díly.

#	Položka	Popis	Počet ks
1	SE74166	SADA NA VÝMĚNU RUKOJETI 30898	2
2	PL54680	RÁM LAPAČ JISKER	1
3	AC07868	1/2" ČERNÁ SPIRÁLOVÁ RUKOJEŤ	1
4	SE24219-01	LITINOVÁ DVÍŘKA SE ŠŇŮROU, MADLO A ZÁMEK	1
5	AC09185	SADA ZÁMKU DVEŘÍ	1
6	AC09155	SADA RUKOJEŤ A ZÁMKU	1
7	AC06000	SILIKONOVÁ A ČERNÁ ŠŇŮRA 1/2 "X 8" PRO DVEŘE	1
8	30101	NAPÍNACÍ ČEP PRUŽINY 5/32 "Ø X 1 1/2" L	1
9	SE54772	SKLO SE ŠŇŮRKOU 14-9 / 16 " X 10 "	1
10	AC06400	3/4 "X 6 'PŘEDLEPENÁ PLOCHÁ ŠŇŮRA Z ČERNÉHO SKLA	1
11	PL54703	SPODNÍ SKLENĚNÁ LIŠTA	1
12	30124	ŠROUB č. 8 - 32 X 5/16" KROVNÍK QUADREX ZINC	11
13	PL54718	POPELOVÁ POLICE	1
14	30060	ŠROUB SE ŘEZNÝM ZÁVITEM 1 / 4-20 X 1/2" F PODLOŽKA ŠESTIKRÁTKA C102 ZIN.	4
15	PL54704	HORNÍ SKLENĚNÁ LIŠTA	1
16	30536	VYROVNÁVACÍ ŠROUB 1 / 4-20 X 1 "	4
17	30100	1 / 4-20 ČERNÁ ŠESTIHRANNÁ MATICE (NEOLEJOVANÁ)	4
18	SE54638	MONTOVANÁ ZÁSUVKA NA POPEL	1
19	30131	ČERNÝ KOVOVÝ ŠROUB # 10 X 1/2 "TYP" A "PAN QUADREX	2
20	SE54690	MONTOVANÝ POKLOP OVLÁDÁNÍ VZDUCHU	1
21	AC07869	3/8" ČERNÁ SPIRÁLOVÁ RUKOJEŤ	1
22	30206	ZINKOVÁ PODLOŽKA 5/16 "Ø X 3/4" Ø	1
23	30187	NEREZOVÁ PODLOŽKA 17/64 "Ø X 1/2" Ø	1
24	PL54771	PŘEDNÍ ČÁST VNĚJŠÍ NASÁVÁNÍ VZDUCHU	1
25	PL54640	ZEZADU ZÁKLADNY	1
26	30185	PODLOŽKA 17/64" TYP AA ČERNÁ	4
27	PL54635	ZÁKLADNA PODSTAVCE	1
28	30418	3/8 "ZAKONČOVACÍ ZÁSTRČKA	2
29	SE54635	OB01524 SESTAVA PODSTAVCE	1
30	AC01336	Ø 5" SOUPRAVA NA PŘÍSÁNÍ ČERSTVÉHO VZDUCHU PRO STOJKOVÝ KAMNA NA DŘEVO	1
31	SE46300	OB01524 MANUÁLNÍ SADA	1
32	60288	NAPÁJECÍ KABEL (EUR)	1

#	Položka	Popis	Počet ks
33	AC05963	KOVOVÁ ČERNÁ KAMNÁŘSKÁ BARVA - 85g (3oz) AEROSOL	1
34	PL09911	KLEC NA VENTILÁTORY	1
35	44043	REOSTAT 240V	1
36	44087	REOSTATOVÁ OŘECH	1
37	44085	TLAČÍTKO REOSTATU	1
38	44086	TANGENTIÁLNÍ VENTILÁTOR 220V - 50HZ	1
39	60196	ZÁSUVKA NAPÁJECÍHO ŠŇŮRU	1
40	AC02052	TANGENTIÁLNÍ VENTILÁTOR 100 CFM S VARIABILNÍ RYCHLOSTÍ (AU / EUR)	1
41	44028	KERAMICKÝ TERMODISK F110-20F	1
42	AC05530	SESTAVENÍ TERMODISKU	1
43	24096	KRUHOVÁ LITINA POPELOVÁ ZÁTKA	1
44	29001	ŽÁRUZORNÉ CIHLY 4" X 8" X 1 1/4" HD	6
45	29011	ŽÁRUZORNÉ CIHLY 4" X 9" X 1 1/4" HD	8
46	PL36022	ŽÁRUZORNÉ CIHLY 4" X 5 1/4" X 1 1/4"	1
47	PL36027	ŽÁRUZORNÉ CIHLY 3" X 9" X 1 1/4"	2
48	PL54519	SEKUNDÁRNÍ VZDUCHOVÁ TRUBKA PŘEDNÍ A STŘEDNÍ	3
49	PL54512	PŘEDNÍ SEKUNDÁRNÍ VZDUCHOVÁ TRUBKA	1
50	21396	PŘEPÁČKA C-LITÁ DESKA 17 1/8" X 9 3/4" X 1 1/4"	1

OMEZENÁ DOŽIVOTNÍ ZÁRUKA SPOLEČNOSTI OSBURN

Záruka poskytovaná výrobcem se vztahuje pouze na původního kupce výrobku a není přenosná. Záruka se vztahuje pouze na nové výrobky, které nebyly od expedice z továrny nijak změněny, upraveny nebo opraveny. Záruku lze nárokovat u vašeho prodejce a zástupce společnosti OSBURN po předložení dokladu o koupi (účtenka/faktura s datem nákupu) s názvem modelu a výrobním číslem.

Tato záruka se vztahuje pouze na běžné použití v domácnosti. Záruka se nevztahuje na poškození způsobené nesprávným použitím, neodbornou instalací, zanedbáním údržby, přehřátím, nedbalostí nebo nehodou během přepravy, výpadkem proudu, silným sestupným prouděním vzduchu, nebo problémy s větráním.

Záruka se nevztahuje na škrábance, korozi, zkeslení či změnu barev. Záruka pozbývá platnosti také v případě vady či poškození způsobeného použitím neschválených dílů či dílů vyrobených třetí stranou. Instalaci musí provést autorizovaný technik v souladu s pokyny dodanými s tímto výrobkem a všemi místními či národními stavebními předpisy. Záruka se také nevztahuje na žádný servis související s nesprávnou instalací.

Výrobce si vyhrazuje právo, aby mu v případě vznesení nároku na reklamaci byl zaslán vadný výrobek nebo digitální fotografie téhož. Takové zboží musí být odesláno (a dopravné zapláceno předem) zpátky výrobcí k prozkoumání. Shledá-li výrobce výrobek vadným, tuto vadu odstraní nebo výrobek vymění. Poplatky za přepravné zpátky k zákazníkovi zaplatí výrobce. Po předchozím souhlasu výrobce lze u kupujícího provést opravy, na něž se vztahuje záruka, takové opravy uskuteční autorizovaný vyškolený technik. Náklady na práci a opravu, jež jdou na vrub výrobce, se odvíjí od předem daného sazebníku a nesmí přesáhnout velkoobchodní cenu náhradního dílu. Ceny dílů a náklady na práci, na něž se vztahuje tato záruka, jsou omezeny dle údajů v níže uvedené tabulce.

Výrobce se může po prozkoumání a zvážení vady rozhodnout, zda opraví nebo vymění jakoukoliv část kamen, nebo kamna vymění celá. Výrobce se může dle svého uvážení zcela zbavit všech povinností vyplývajících z této záruky tím, že kupujícímu vyplatí velkoobchodní cenu všech vadných částí pokrytých touto zárukou. Výrobce v žádném případě nezodpovídá za žádné zvláštní, nepřímé, či jiné následné škody jakékoliv povahy, které jsou vyšší než pořizovací cena výrobku. Doživotní nárok je omezen na jednu výměnu každého dílu, na něž se tato záruka vztahuje. Tato záruka se vztahuje na výrobky vyrobené po 1. říjnu 2011.

POPIS	PLATNOST ZÁRUKY	
	DÍLY	PRÁCE
Spalovací komora (pouze sváry), odlitky, konvektor vzduchu, keramické sklo (pouze poškození teplem*), a přídatné trubky přívodu vzduchu*.	10 let	5 let
Galvanické pokrytí* (vadná výroba) – podléhá výše uvedeným omezením.	10 let	Nevztahuje se
Části topeniště z nerezové oceli, okraj ohniště a tepelné štíty, popelník, nohy z oceli, podstavec, obruby (hliníkové profily), odrazná deska (C-Cast)*, a odrazná deska z vermikulitu*.	7 let	3 let
Části topeniště z uhlíkové oceli, úchytky skla a rukojeť.	5 let	3 let
Dmychadla, tepelná čidla, spínače, reostat, elektroinstalace a další ovladače	2 roky	1 rok
Lak (odlupování), těsnění, izolace, šamotové cihly a povlaky z keramických vláken.	1 rok	Nevztahuje se

**Nutno dodat fotografie*

Zjistíte-li, že jsou vaše kamna nebo některá z jejich částí vadná, okamžitě se spojte s vaším prodejcem kamen značky **OSBURN**. Než zavoláte, připravte si prosím následující dokumenty a informace nutné k vyřízení nároku na reklamaci:

- Vaše jméno, adresa a telefonní číslo;
- Výrobní číslo a název modelu tak, jak jsou uvedeny na štítku připevněném vzadu na kamnech;
- Faktura a jméno prodejce;
- Povaha závady a všechny relevantní informace.
- Konfigurace instalace;

Dříve než odešlete kamna nebo jejich vadnou část k nám do závodu, počkejte, až od vašeho prodejce kamen obdržíte autorizační kód. Veškeré zboží zaslané na naši adresu bez autorizačního kódu se automaticky vrací odesílateli.