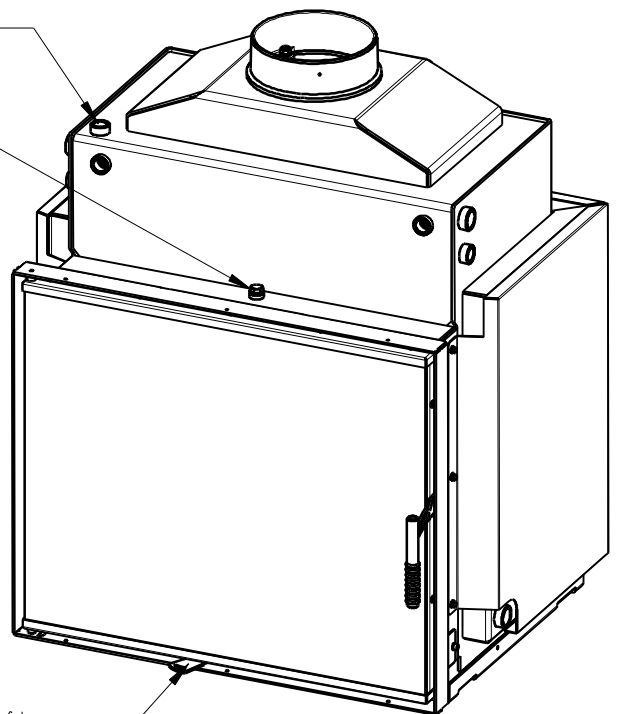
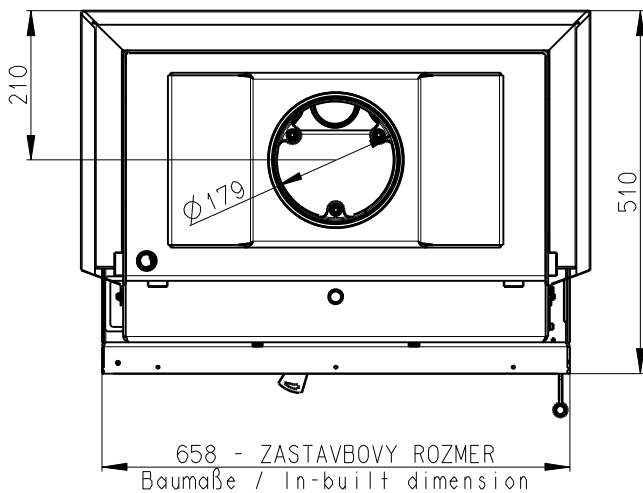


Entlüftungsventil
Air-escape valve
JIMKA PRO ODVZDUSNOVACI
VENTIL G1/2"

2x Tauchhülse M10/ Reservoir M10
JIMKA ČIDLA PRO
AUTOMATICKOU REGULACI M10



Sekundärluft
Secondary air
SEKUNDARNI VZDUCH