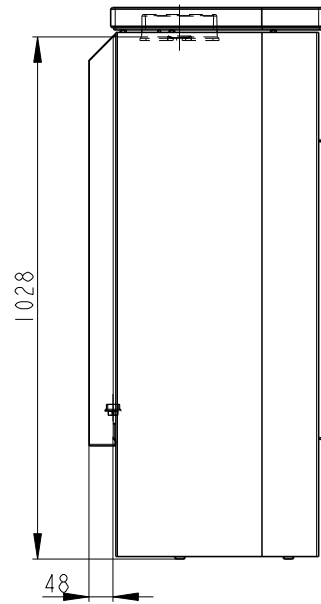
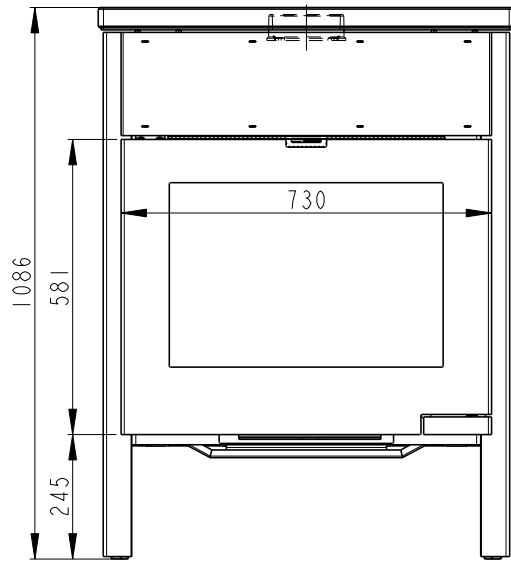


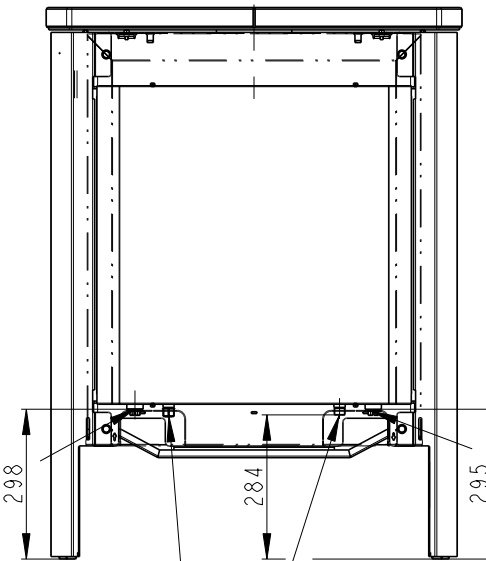
Rozměry v mm
Maße in mm
Dimensions in mm

RIANO 03W SERPENTIN-085E

291 kg



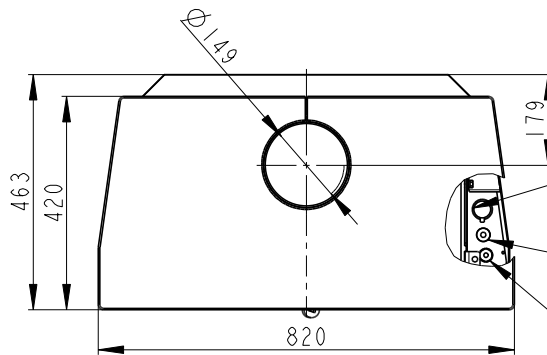
Vstup do výměníku G3/4" - vnitřní
Rücklauf G3/4" - innen
Water exchange input G3/4" - inside



Výstup z výměníku G3/4" - vnitřní
Zulauf G3/4" - innen
Water exchange output - inside

Vstup do vychlazovací smyčky G1/2" - vnější
Zulauf der thermischen Ablaufsicherung G1/2" - Aussen
Cooling loop input G1/2" - Outside

Výstup z vychlazovací smyčky G1/2" - vnější
Rücklauf der thermischen Ablaufsicherung G1/2" - Aussen
Cooling loop output G1/2" - Outside



Odvzdušňovací ventil G 1/2"
Entlüftungsventil G1/2"
Air-escape valve G1/2"

Zátka G1/2"
Spund G1/2"
Stopper G1/2"

Jímka G1/2" (65 mm)
Tauchhülse G1/2" (65 mm)
Reservoir G1/2" (65 mm)

Sekundární vzduch
Sekundärluft
Secondary air

Primární vzduch
Primärluft
Primary air

