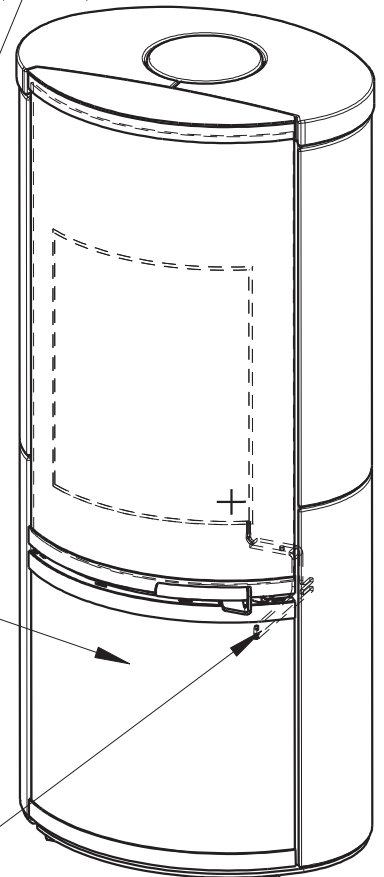
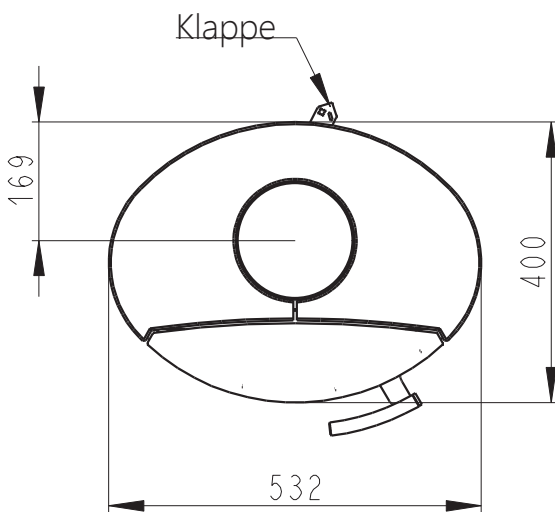
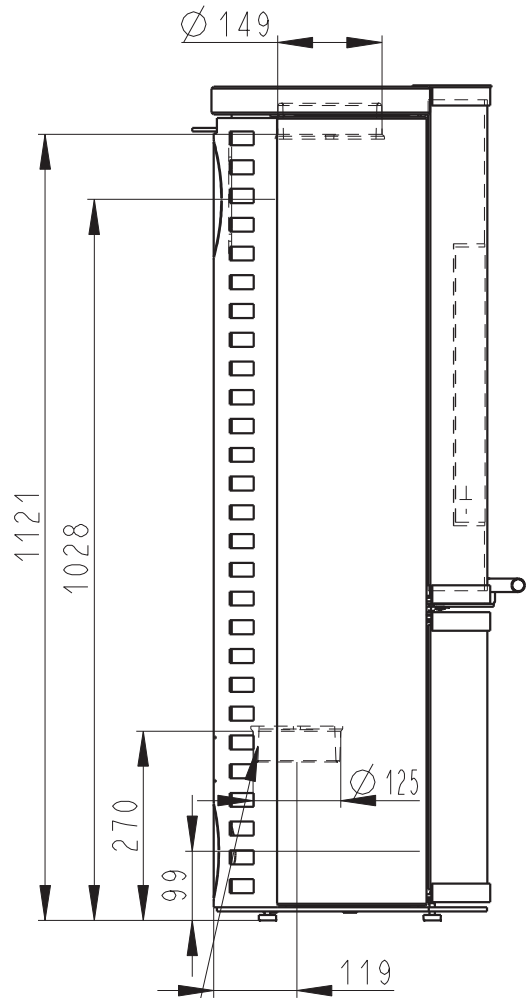
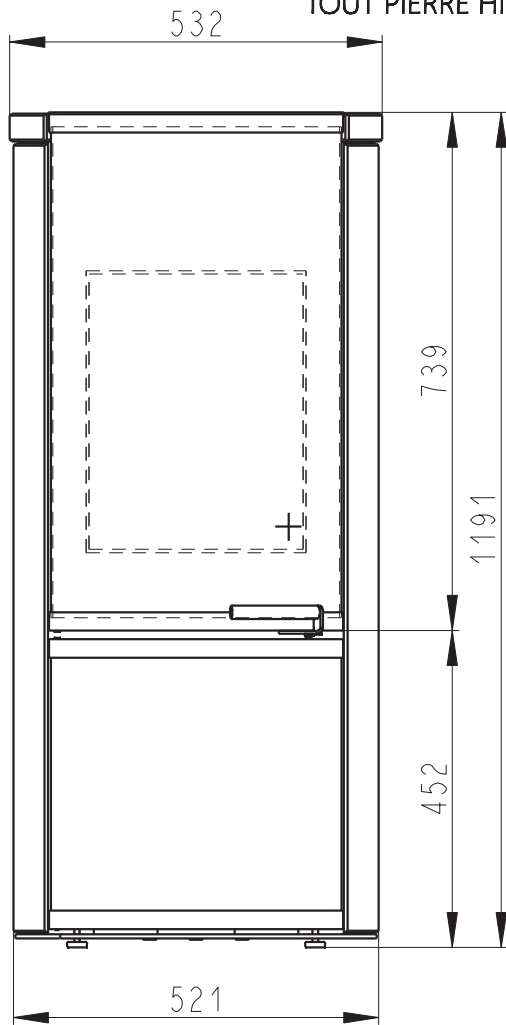


Zentralluftzufuhr
Central air inlet
Arrivée d'air central

Primärluft
Sekundärluft
Primary air
Secondary air
Air primaire
Air secondaire

Rostzugstange
Grate lever
Levier à grille

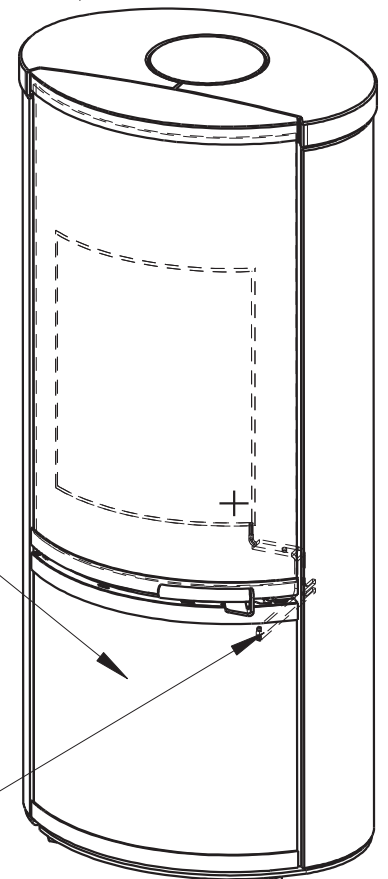


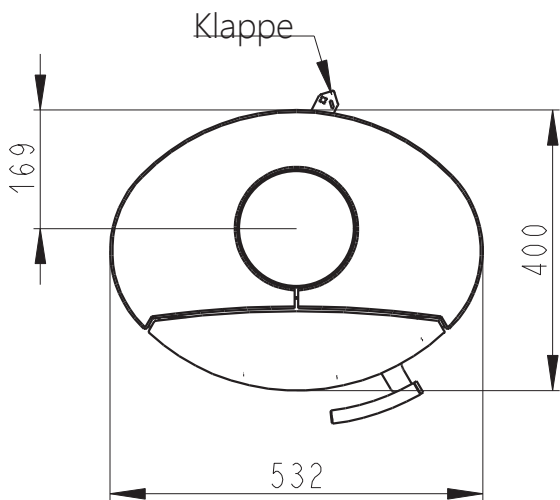
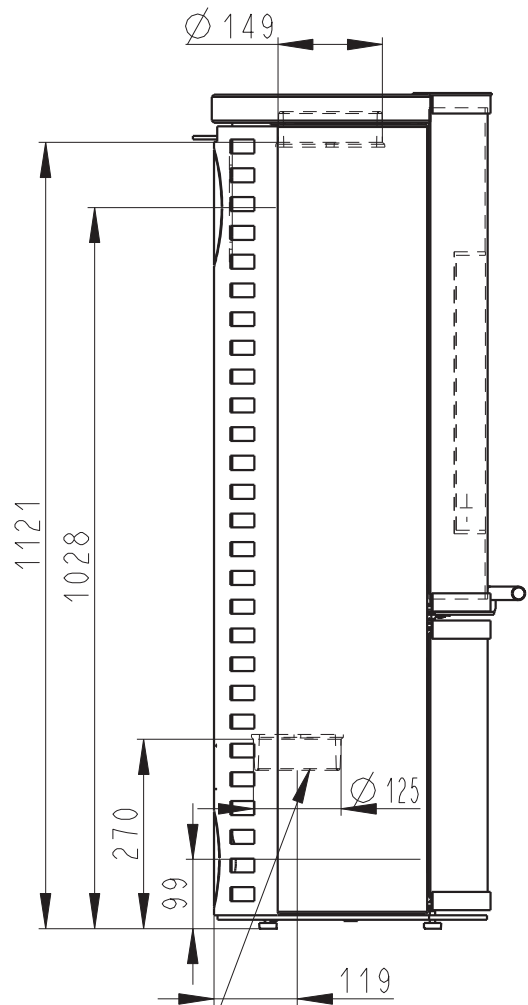
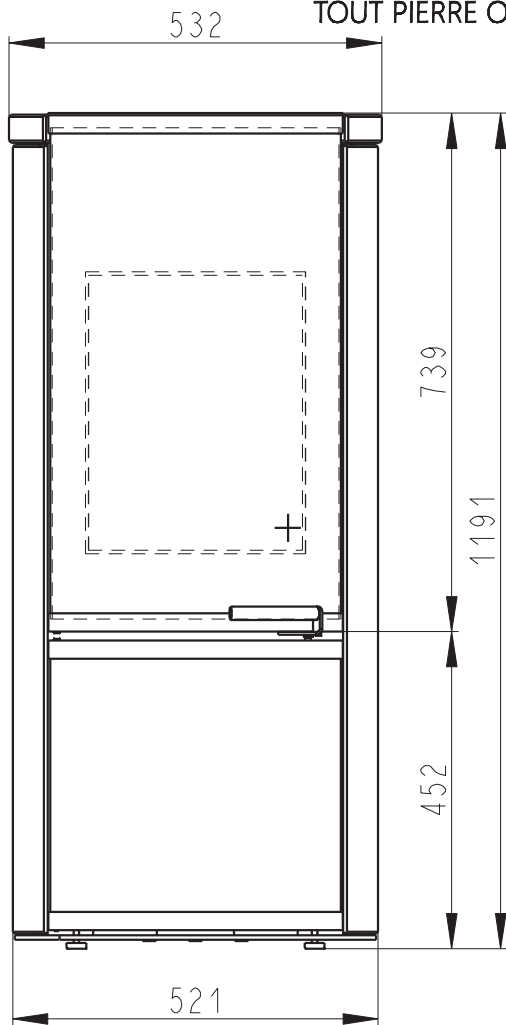


Zentralluftzufuhr
Central air inlet
Arrivée d'air central

Primärluft
Sekundärluft
Primary air
Secondary air
Air primaire
Air secondaire

Rostzugstange
Grate lever
Lever à grille





Zentralluftzufuhr
Central air inlet
Arrivée d'air central

Primärluft
Sekundärluft
Primary air
Secondary air
Air primaire
Air secondaire

Rostzugstange
Grate lever
Levier à grille

