

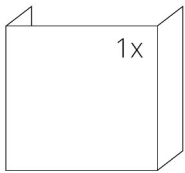
## TECHNICKÉ ÚDAJE

Jmenovitý tepelný výkon	6 kW
Účinnost	82 %
Průměr kouřovodu	180 mm
Min. tah (podtlak) při jmen. tepelném výkonu	12 Pa
Teplota spalin	262 °C
Objemový proud spalin	4,6 g/s
Emise CO ve spalinách (při 13 % O <sub>2</sub> )	0,0873 %
Prach ve spalinách (při 13 % O <sub>2</sub> )	19 mg/Nm <sup>3</sup>
Množství paliva za hodinu	1,85 kg/h
Palivo	dřevo (buková polena)
Hmotnost	227 kg



## SEZNAM NÁHRADNÍCH DÍLŮ

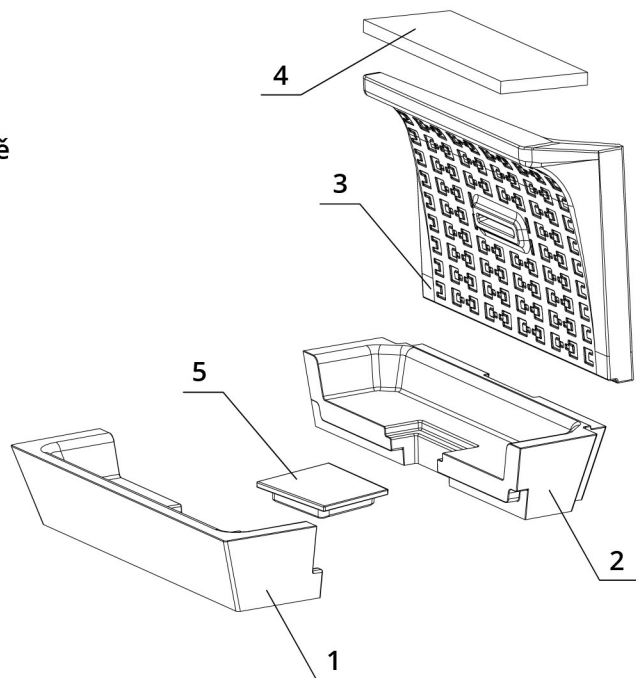
### Sklo



624 x 400 x 400 mm

### Carconové topeniště

1. Dno přední
2. Dno zadní
3. Záda
4. Deflektor
5. Záslepka



# BEF ROYAL V 6 C

BImSchV  
Stufe 2

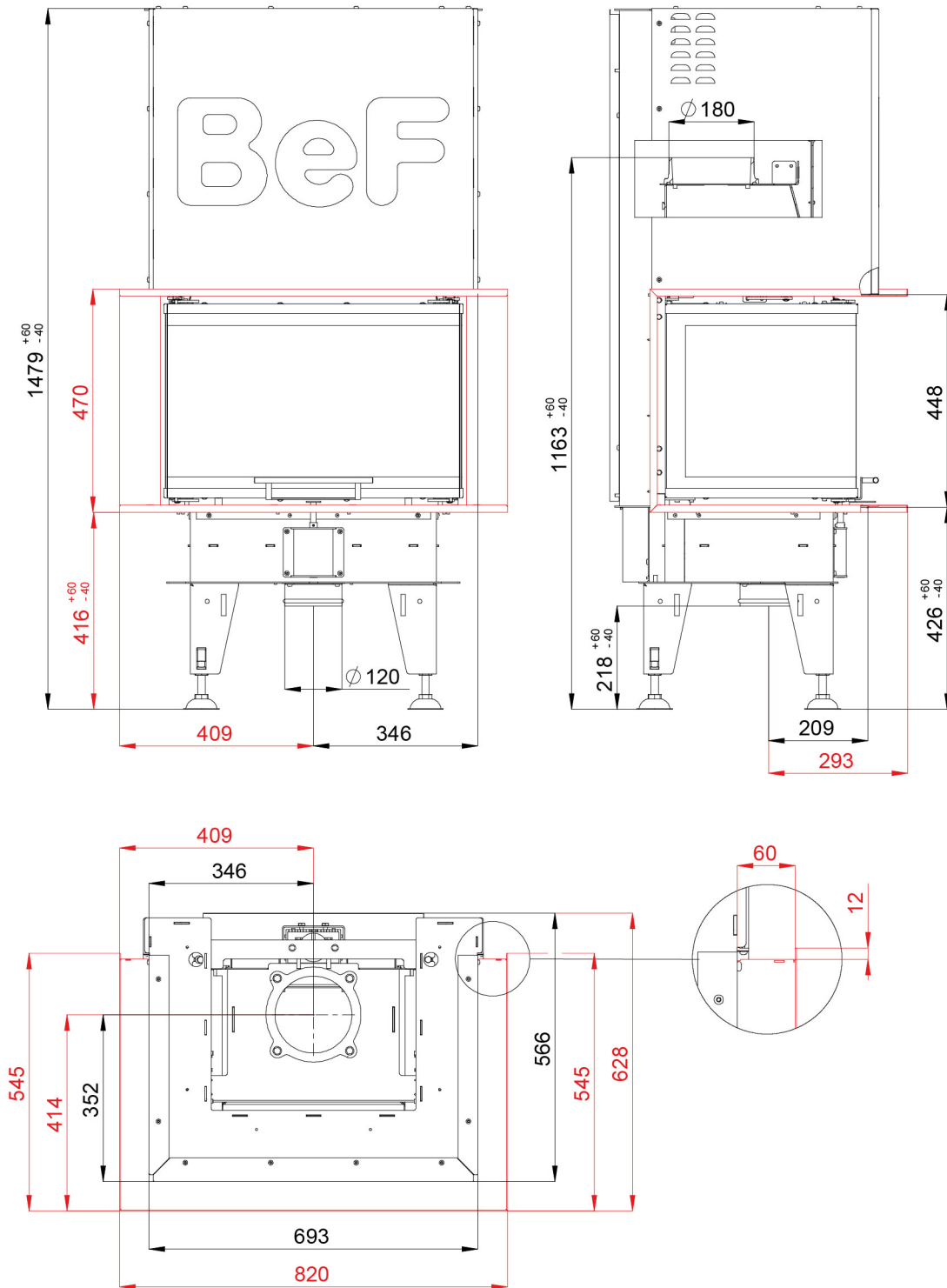
15a  
B - VG

ČSN EN  
13229

eco  
design

[www.befhome.com](http://www.befhome.com)

## TECHNICKÝ VÝKRES



## BEF ROYAL V 6 C

BlmSchV  
Stufe 2

15a  
B-VG

ČSN EN  
13229

eco  
design