

# ECKA 60/35/50SL

## Technická data

Energetický štítek	provoz s přímým napojením na komín		provoz s připojenou akumulací masou	
	A		A	A
<b>Provozní údaje</b>				
Nominální výkon	7 kW		----	----
Účinnost	> 80 %		----	----
Obrat paliva	2,2 kg/h		3,5 kg	3,1 kg
Výkon topeniště	----		14 kW	12 kW
Průměrný tepelný výkon / doba akumulace <sup>5</sup>	----		1,4 kW / 8 h	1,2 kW / 8 h
Hmotnostní tok spalin	7,3 g/s		12 g/s	11 g/s
Potřebný tah komína	12 Pa		12 Pa	15 Pa
Potřebné množství vzduchu pro hoření	20 m <sup>3</sup> /h		30 m <sup>3</sup> /h	30 m <sup>3</sup> /h
<b>Průměrná teplota spalin</b>				
na výstupu	287 °C		360 °C	340 °C
za 2,5 bm tahového systému KMS 240 <sup>1</sup>	----		210 °C	----
za S-akumulační nástavbou (5x S-aku. prstenec Ø345mm)	----		----	220 °C
<b>Rozdělení užitého tepla</b>				
krbová vložka	64–74 %		35 %	35 %
pohledové sklo (jednoduché / dvojité)	36 / 26 %		36 / 26 %	36 / 26 %
dodatečná akumulací masa	----		29–39 %	29–39 %
<b>Informace pro stavbu s mřížkami</b>				
Minimální plocha mřížky horní / spodní	700 / 800 cm <sup>2</sup>		700 / 800 cm <sup>2</sup>	700 / 800 cm <sup>2</sup>
Minimální odstupy k izolovaným plochám / podlaze	50 / 0 mm		50 / 0 mm	
Izolace referenční <sup>2</sup> strop / zadní stěna / boční stěna / podlaha	120 / 70 / 70 / 0 mm		120 / 70 / 70 / 0 mm	
Izolace Calciumsilikat <sup>3</sup> strop / zadní stěna / boční stěna / podlaha	80 / 50 / 50 / 0 mm		80 / 50 / 50 / 0 mm	
<b>Informace pro stavbu bez mřížek (zavřené mřížky)</b>				
Minimální aktivní sálavá plocha <sup>4</sup>	podle TROL		3 m <sup>2</sup>	
Minimální odstup k izolovaným plochám / podlaze	50 / 20 mm		50 / 20 mm	
Izolace referenční <sup>2</sup> strop / zadní stěna / boční stěna / podlaha	160 / 90 / 90 / 20 mm		160 / 90 / 90 / 20 mm	
Izolace Calciumsilikat <sup>3</sup> strop / zadní stěna / boční stěna / podlaha	120 / 70 / 70 / 20 mm		120 / 70 / 70 / 20 mm	
<b>Všeobecné technické informace</b>				
Celková hmotnost / hmotnost výstřelky topeniště	cca 155 / 55 kg		cca 155 / 55 kg	
Rozměr topeniště (šířka x hloubka)	460 x 210 mm			
Průměr přívodu vzduchu pro hoření	Ø 125 mm			
Použití v uzavřené akumulací obestavbě dle oborových pravidel	vhodné			
Testováno podle	EN 13229			
Splňuje požadavky norem	1. BImSchV (Stufe2), 15a BVG			

1 Uváděná délka tahu při testování. Přesnou délku tahu určuje přepočít (Ortner / KOV přepočítový program) podle odborných stavebních předpisů

2 Minerální vlna podle AGI-Q 132

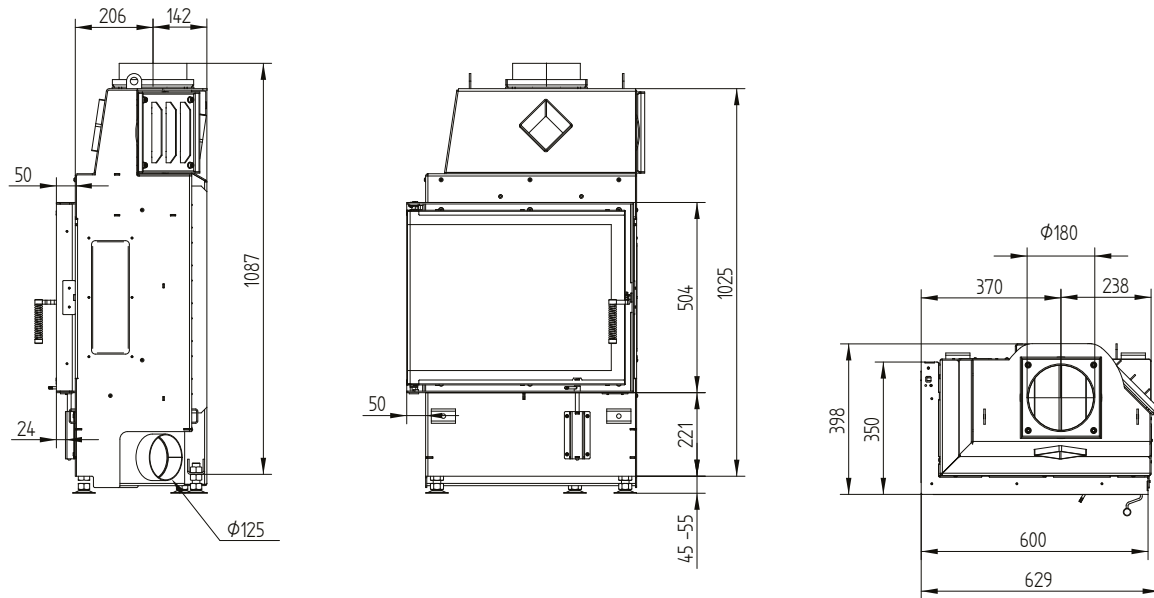
3 Příklad SkamoEnclosure Board 225 kg/m<sup>3</sup>

4 Průměrná hodnota závisí na době akumulace a vlastnostech materiálu. Uvedené hodnoty platí pro šamot tloušťky 3 cm s tepelnou vodivostí 500 W/m<sup>2</sup>

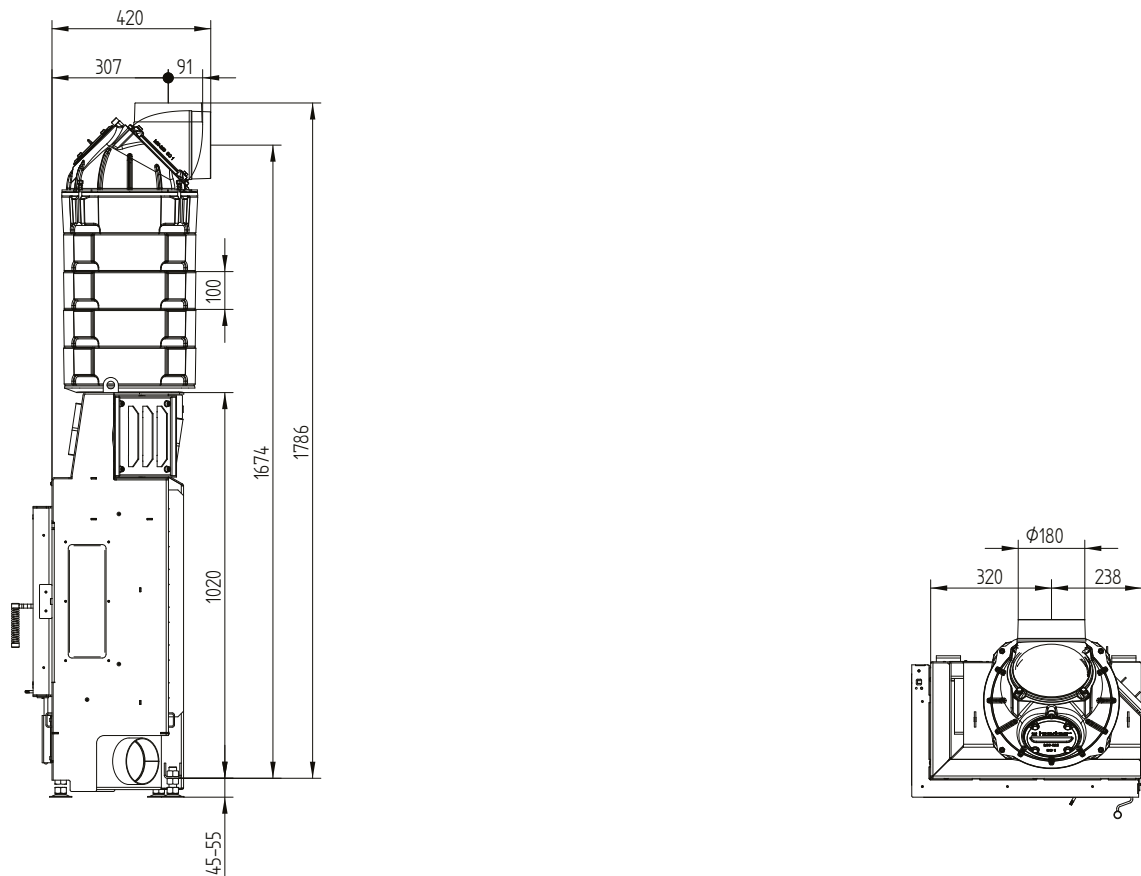
5 Akumulační provoz, uvedená dávka paliva po dobu akumulace, v uzavřené obestavbě, s účinností systému > 80 %

# ECKA 60/35/50SL

## ECKA 60/35/50SL menší zabudovací hloubka levá boční otevírání

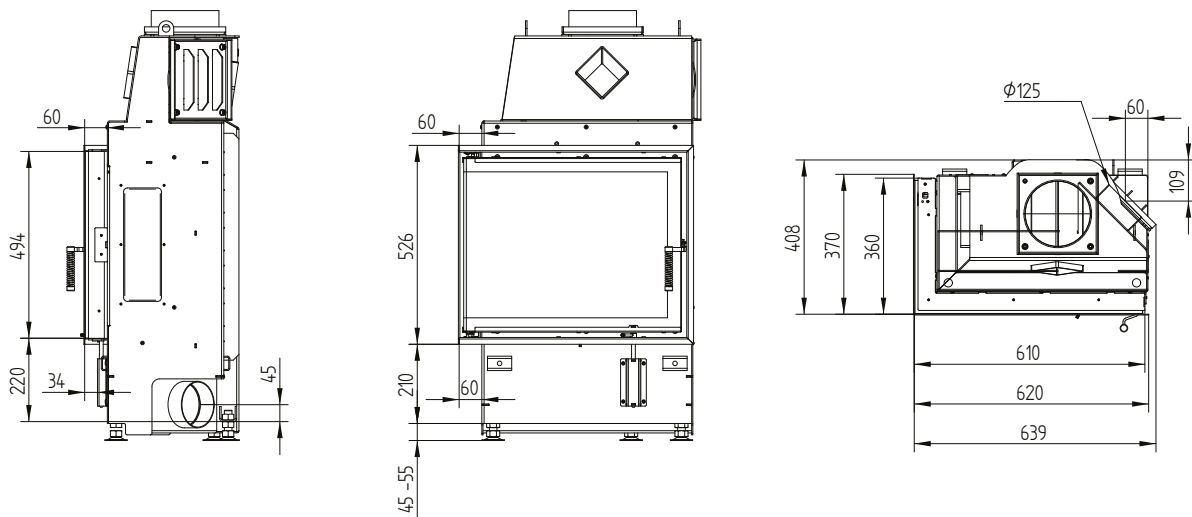


## ECKA 60/35/50SL menší zabudovací hloubka levá boční otevírání S-akumulační nástavba

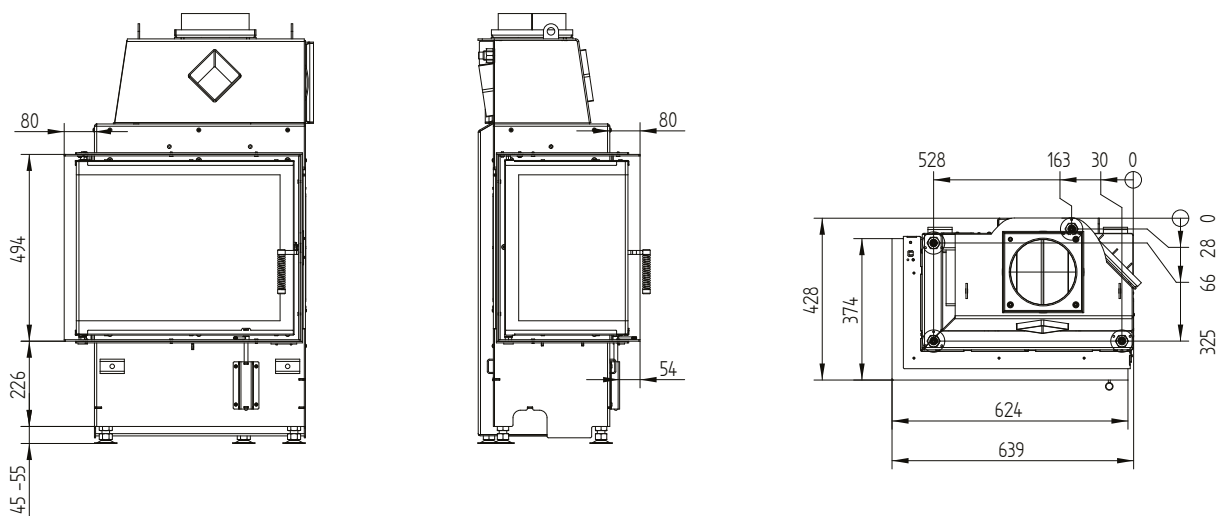


# ECKA 60/35/50SL

Krycí rám 60/35/50L levá-pravá boční otevírání 6stranný 60 mm 1 x 90° / přívod vzduchu



Stavěcí rám 60/35/50L levá boční otevírání 6stranný 80 mm / nohy



# ECKA 60/35/50SR

## Technická data

Energetický štítek	provoz s přímým napojením na komín		provoz s připojenou akumulací masou	
	A		A	A
<b>Provozní údaje</b>				
Nominální výkon	7 kW	----	----	----
Účinnost	> 80 %	----	----	----
Obrat paliva	2,2 kg/h	3,5 kg	3,1 kg	3,1 kg
Výkon topeniště	----	14 kW	12 kW	12 kW
Průměrný tepelný výkon / doba akumulace <sup>5</sup>	----	1,4 kW / 8 h	1,2 kW / 8 h	1,2 kW / 8 h
Hmotnostní tok spalin	7,3 g/s	12 g/s	11 g/s	11 g/s
Potřebný tah komína	12 Pa	12 Pa	15 Pa	15 Pa
Potřebné množství vzduchu pro hoření	20 m <sup>3</sup> /h	30 m <sup>3</sup> /h	30 m <sup>3</sup> /h	30 m <sup>3</sup> /h
<b>Průměrná teplota spalin</b>				
na výstupu	287 °C	360 °C	340 °C	340 °C
za 2,5 bm tahového systému KMS 240 <sup>1</sup>	----	210 °C	----	----
za S-akumulační nastavbou (5x S-aku. prstenec Ø345mm)	----	----	220 °C	220 °C
<b>Rozdělení užitého tepla</b>				
krbová vložka	64–74 %	35 %	35 %	35 %
pohledové sklo (jednoduché / dvojité)	36 / 26 %	36 / 26 %	36 / 26 %	36 / 26 %
dodatečná akumulací masa	----	29–39 %	29–39 %	29–39 %
<b>Informace pro stavbu s mřížkami</b>				
Minimální plocha mřížky horní / spodní	700 / 800 cm <sup>2</sup>	700 / 800 cm <sup>2</sup>	700 / 800 cm <sup>2</sup>	700 / 800 cm <sup>2</sup>
Minimální odstupy k izolovaným plochám / podlaze	50 / 0 mm	50 / 0 mm		
Izolace referenční <sup>2</sup> strop / zadní stěna / boční stěna / podlaha	120 / 70 / 70 / 0 mm	120 / 70 / 70 / 0 mm		
Izolace Calciumsilikat <sup>3</sup> strop / zadní stěna / boční stěna / podlaha	80 / 50 / 50 / 0 mm	80 / 50 / 50 / 0 mm		
<b>Informace pro stavbu bez mřížek (zavřené mřížky)</b>				
Minimální aktivní sálavá plocha <sup>4</sup>	podle TROL	3 m <sup>2</sup>		
Minimální odstup k izolovaným plochám / podlaze	50 / 20 mm	50 / 20 mm		
Izolace referenční <sup>2</sup> strop / zadní stěna / boční stěna / podlaha	160 / 90 / 90 / 20 mm	160 / 90 / 90 / 20 mm		
Izolace Calciumsilikat <sup>3</sup> strop / zadní stěna / boční stěna / podlaha	120 / 70 / 70 / 20 mm	120 / 70 / 70 / 20 mm		
<b>Všeobecné technické informace</b>				
Celková hmotnost / hmotnost výstřelky topeniště	cca 155 / 55 kg	cca 155 / 55 kg		
Rozměr topeniště (šířka x hloubka)	460 x 210 mm			
Průměr přívodu vzduchu pro hoření	Ø 125 mm			
Použití v uzavřené akumulací obestavbě dle oborových pravidel	vhodné			
Testováno podle	EN 13229			
Splňuje požadavky norem	1. BImSchV (Stufe2), 15a BVG			

1 Uváděná délka tahu při testování. Přesnou délku tahu určuje přepočít (Ortner / KOV přepočítový program) podle odborných stavebních předpisů

2 Minerální vlna podle AGI-Q 132

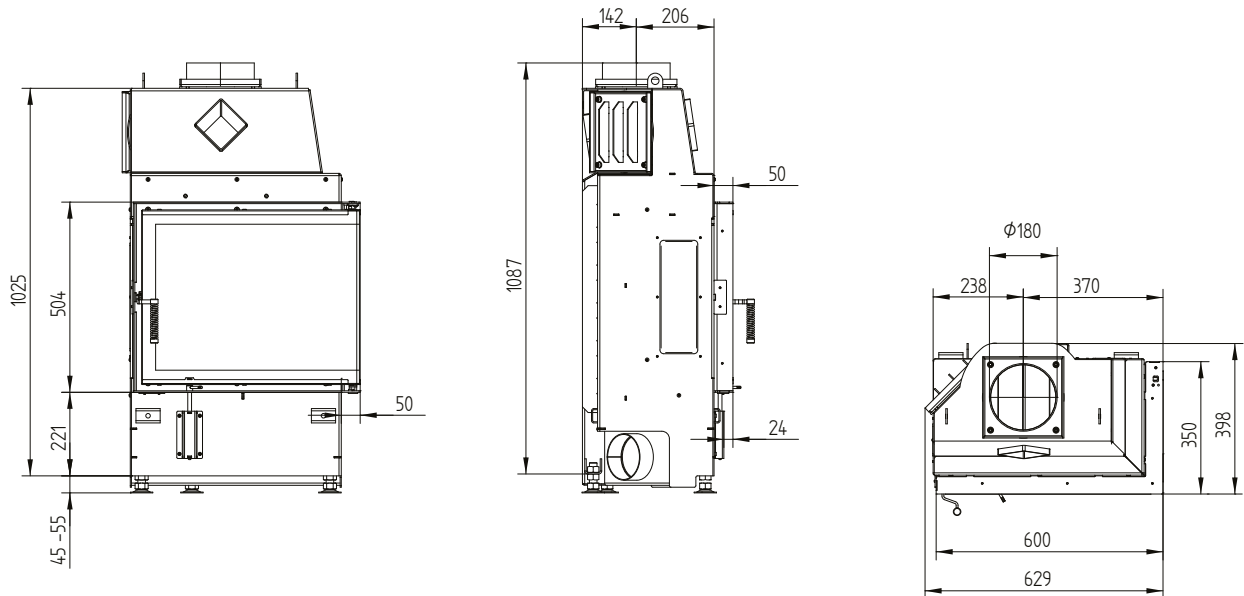
3 Příklad SkamoEnclosure Board 225 kg/m<sup>3</sup>

4 Průměrná hodnota závisí na době akumulace a vlastnostech materiálu. Uvedené hodnoty platí pro šamot tloušťky 3 cm s tepelnou vodivostí 500 W/m<sup>2</sup>

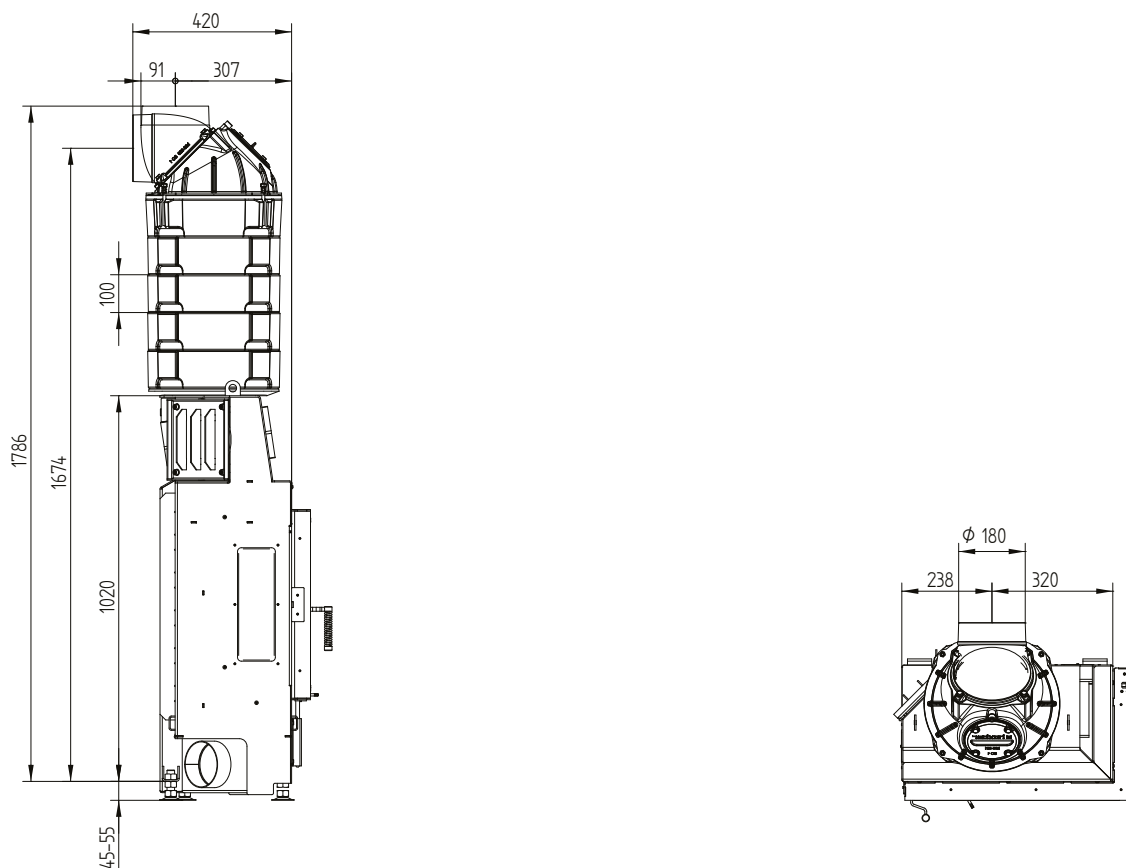
5 Akumulační provoz, uvedená dávka paliva po dobu akumulace, v uzavřené obestavbě, s účinností systému > 80 %

# ECKA 60/35/50SR

## ECKA 60/35/50SR menší zabudovací hloubka pravá boční otevírání

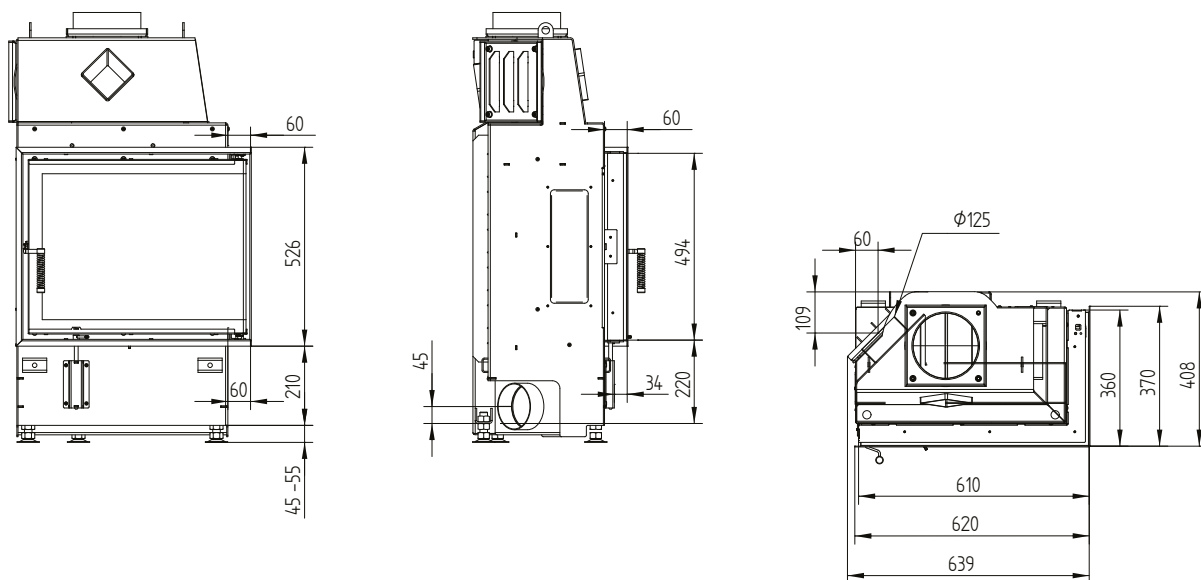


## ECKA 60/35/50SR menší zabudovací hloubka pravá boční otevírání S-akumulační nástavba



# ECKA 60/35/50SR

Krycí rám 60/35/50 levá-pravá boční otevírání 6stranný 60 mm 1 x 90° / přívod vzduchu



Stavěcí rám 60/35/50R pravá boční otevírání 6stranný 80 mm / nohy

