


Technická data

provoz s přímým napojením na komín	
Energetický štítek	
Provozní údaje	
Nominální výkon	14 kW
Účinnost	> 80 %
Obrat paliva	4,1 kg/h
Výkon topeniště	----
Hmotnostní tok spalin	11 g/s
Potřebný tah komína	12 Pa
Potřebné množství vzduchu pro hoření	35 m ³ /h
Průměrná teplota spalin	
na výstupu	263 °C
Rozdělení užitého tepla	
krbová vložka	51–59 %
pohledové sklo (jednoduché / dvojité)	49 / 41 %
dodatečná akumulační masa	----
Informace pro stavbu s mřížkami	
Minimální plocha mřížky horní / spodní	1200 / 1400 cm ²
Minimální odstup k izolovaným plochám / podlaze	80 / 0 mm
Izolace referenční ² strop / zadní stěna / boční stěna / podlaha	120 / 0 / 80 / 0 mm
Izolace Calciumsilikat ³ strop / zadní stěna / boční stěna / podlaha	90 / 0 / 60 / 0 mm
Informace pro stavbu bez mřížek (zavřené mřížky)	
Minimální aktivní sálavá plocha ⁴	podle TROL
Minimální odstup k izolovaným plochám / podlaze	80 / 20 mm
Izolace referenční ² strop / zadní stěna / boční stěna / podlaha	160 / 0 / 100 / 20 mm
Izolace Calciumsilikat ³ strop / zadní stěna / boční stěna / podlaha	120 / 0 / 75 / 20 mm
Všeobecné technické informace	
Celková hmotnost / hmotnost vystýlky topeniště	cca 420 / 100 kg
Rozměr topeniště (šířka x hloubka)	1010 x 315 mm
Průměr přívodu vzduchu pro hoření	Ø 150 mm
Použití v uzavřené akumulační obestavbě dle oborových pravidel	vhodné
Testováno podle	EN 13229
Splňuje požadavky norem	BlmSchV (Stufe2), 15a BVG

1 Uváděná délka tahu při testování. Přesnou délku tahu určuje přepočít (Ortner / KOV přepočítový program) podle odborných stavebních předpisů

2 Minerální vlna podle AGI-Q 132

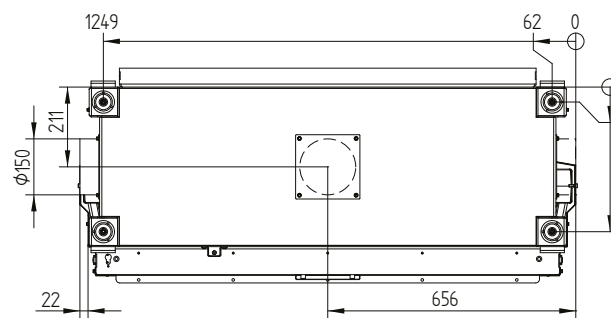
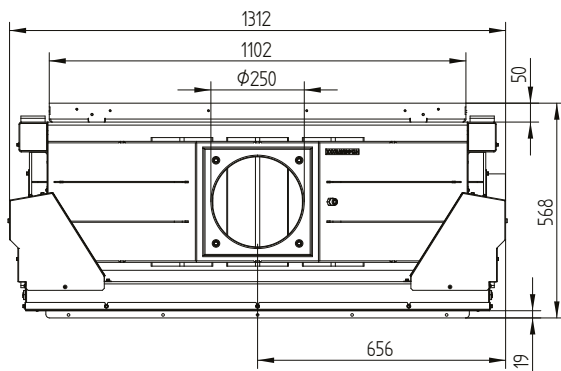
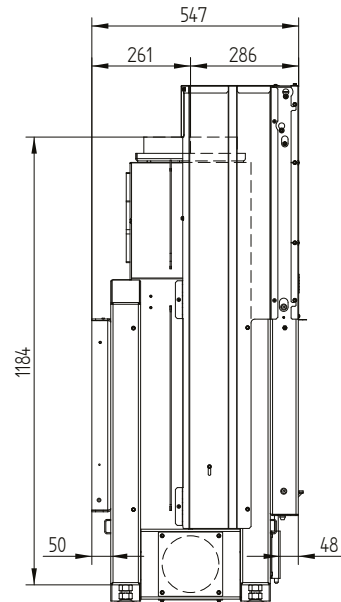
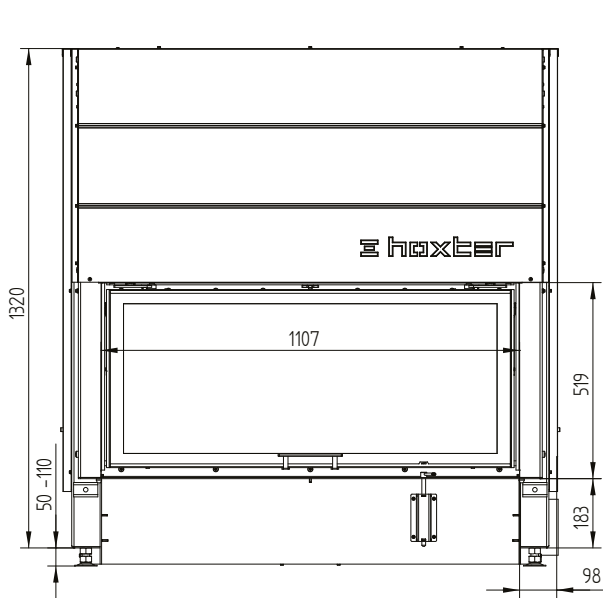
3 Příklad SkamoEnclosure Board 225 kg/m³

4 Průměrná hodnota závisí na době akumulace a vlastnostech materiálu. Uvedené hodnoty platí pro šamot tloušťky 3 cm s tepelnou vodivostí 500 W/m²

HAKA 110/51T

Technická data
Stav 09/2023

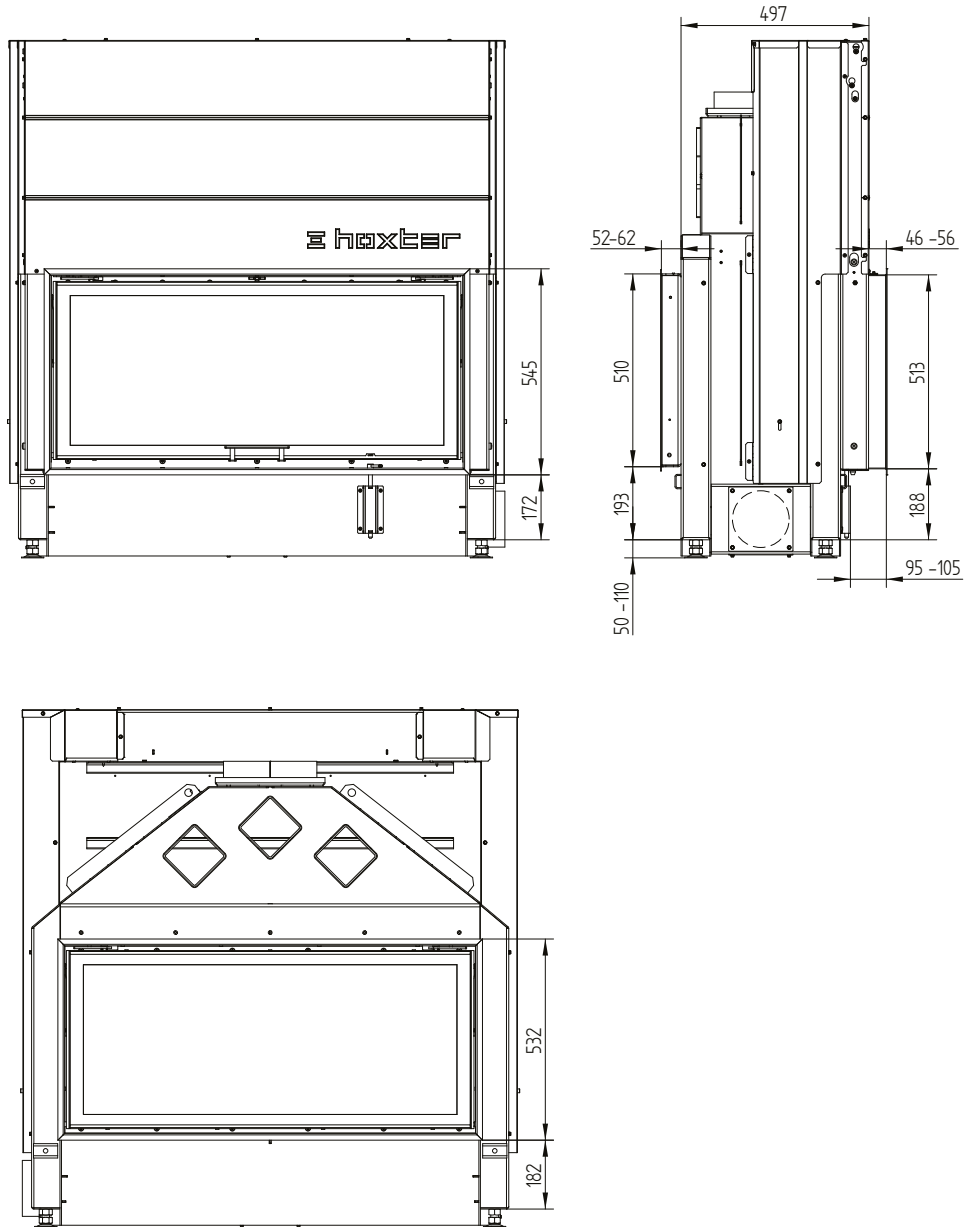
HAKA 110/51 průhledové / přívod vzduchu / nohy



HAKA 110/51T

Technická data
Stav 09/2023

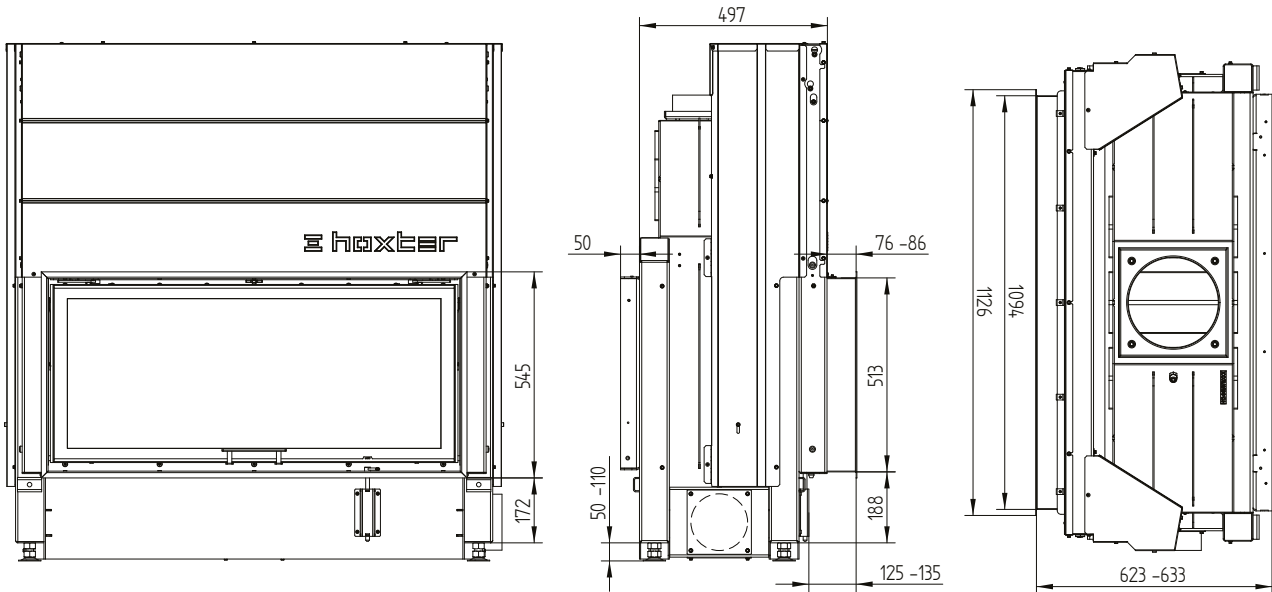
Krycí rám 110/51 4stranný 1 x 90°, 50 mm



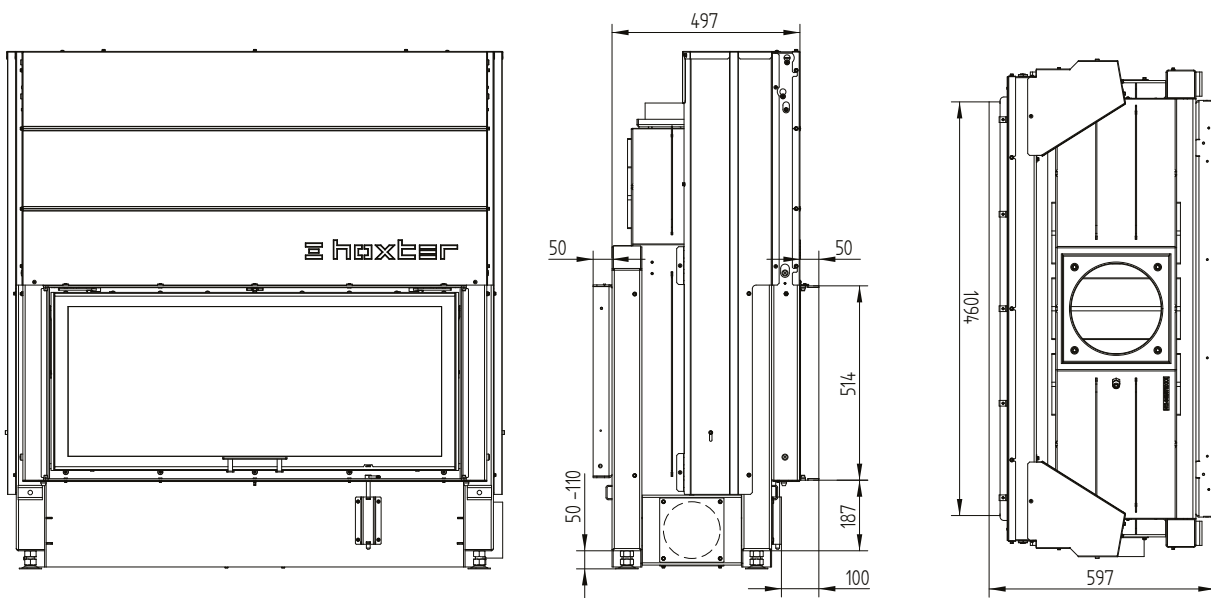
HAKA 110/51T

Technická data
Stav 09/2023

Krycí rám 110/51 4stranný 1 x 90°, 80 mm



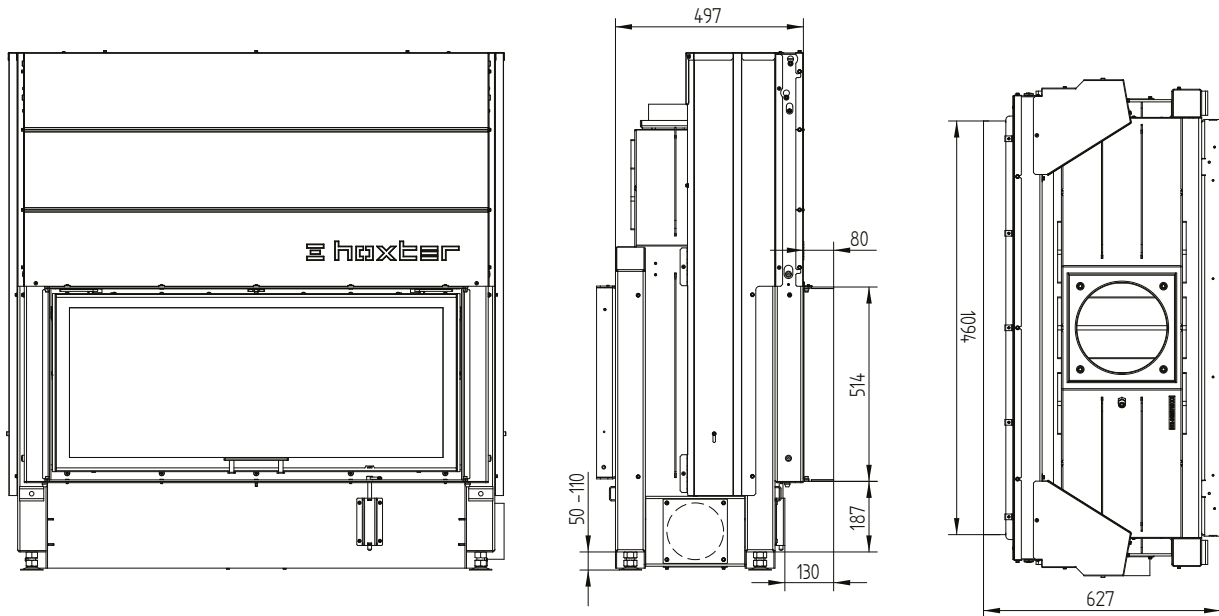
Stavěcí rám 110/51 4stranný, 50 mm



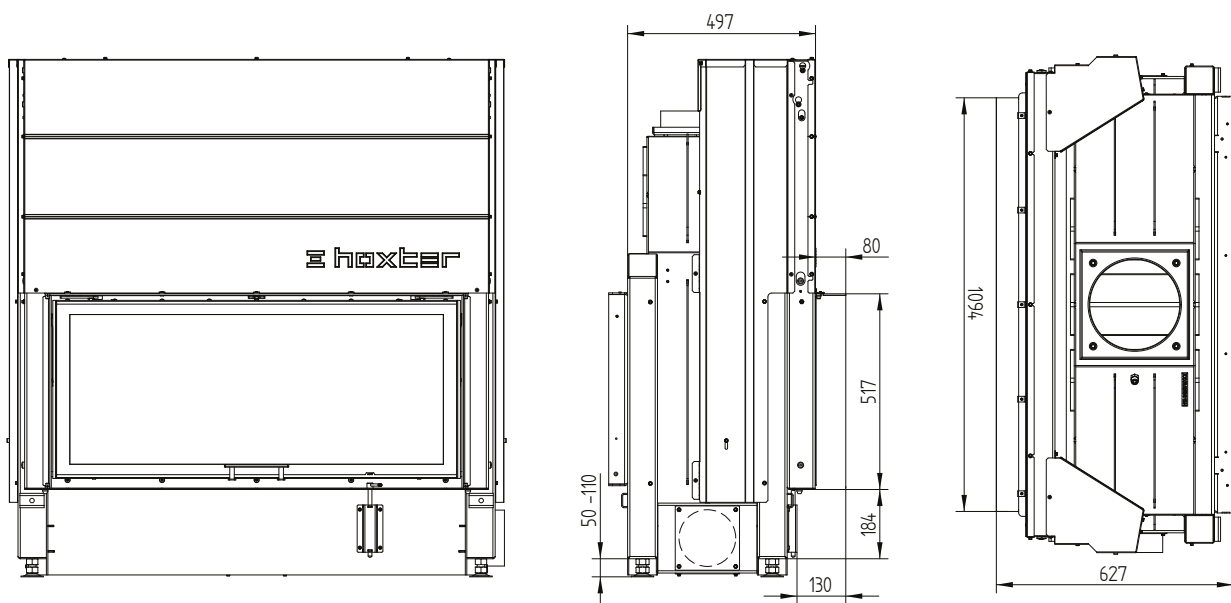
HAKA 110/51T

Technická data
Stav 09/2023

Stavěcí rám 110/51 4stranný, 80 mm



Stavěcí rám 110/51 3stranný, 80 mm



HAKA 110/51T

Technická data
Stav 09/2023

Konvekční plášť 110/51

