

HAAS
+
SOHN

Hestra C

Technická dokumentace
Krbová kamna

DE

Úvod

Srdečně děkujeme za zakoupení našeho výrobku!

Popis topidla Vás podrobně seznámí s konstrukcí, technickou specifikací a obsluhou topidla. Doporučujeme seznámit se pozorně s těmito údaji. Vyvarujete se tak případných chyb při vlastní montáži a obsluze.

Podrobné podmínky instalace a obsluhy naleznete ve Všeobecném návodu k obsluze (součást dodávky).

Poznámky v textu

DE



Nejdůležitější jsou poznámky nadepsané **VAROVÁNÍ**. Poznámky nadepsané **VAROVÁNÍ** Vás upozorňují na **vážné nebezpečí poškození topidla či poranění**.



Poznámka nadepsaná **Upozornění** Vás upozorňuje na možná poškození Vašeho topidla.



Poznámka nadepsaná **Důležité** Vás upozorňuje na informace důležité k provozu Vašeho topidla.



Poznámka jako taková Vás upozorňuje zcela obecně na informace důležité k provozu Vašeho topidla.

Inhalt

1. Technická data	1
1.1. Vhodná paliva, množství pro přiložení.....	1
2. Rozměrové schéma	2
3. Easy control	3
4. Seznam náhradních dílů	4
4.1. Celkový rozstřel modelu.....	4
4.2. Detail A1.....	6
4.3. Detail A2, A3, A4, A5.....	7

1. Technická data

	Dřevěná polena	
Dosažený tepelný výkon (100%)	6,5 kW	
Jmenovitý tepelný výkon	6 kW	
Energetická účinnost	80 %	
Průměrná koncentrace CO při 13% O ₂	625 mg/Nm ³	412 mg/MJ
Průměrná koncentrace prachu při 13% O ₂	19 mg/Nm ³	12 mg/MJ
Průměrná koncentrace NOx při 13% O ₂	95 mg/Nm ³	60 mg/MJ
Hmotnostní průtok suchých spalín	5,6 g/s	
Prům. teplota spalín za hrdl. kouřovodu	330 °C	
Minimální tah komína v hrdle kouřovodu	12 Pa	

1.1. Vhodná paliva, množství pro přiložení

Palivo	Max. dávka paliva pro přiložení
Dřevěná polena:	2 – 3 polena (max. 2 kg)
Délka polena:	Max. 33 cm
Ekobrikety (DIN51731):	1 briketa (max. 1,5 kg)
Uhelné brikety:	2 – 3 uhelné brikety (max. 2 kg)



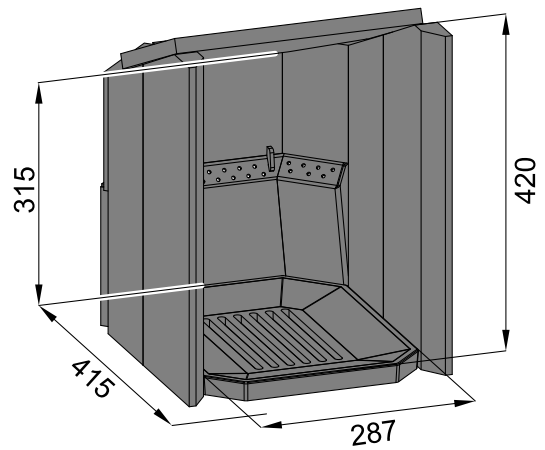
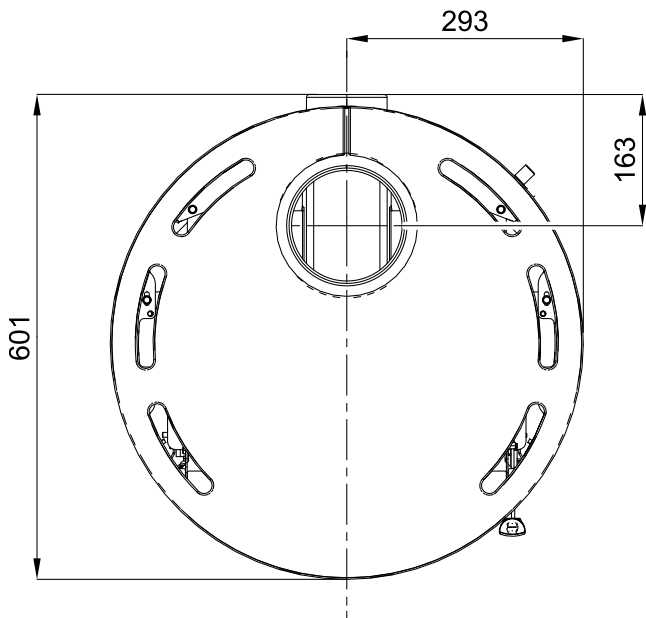
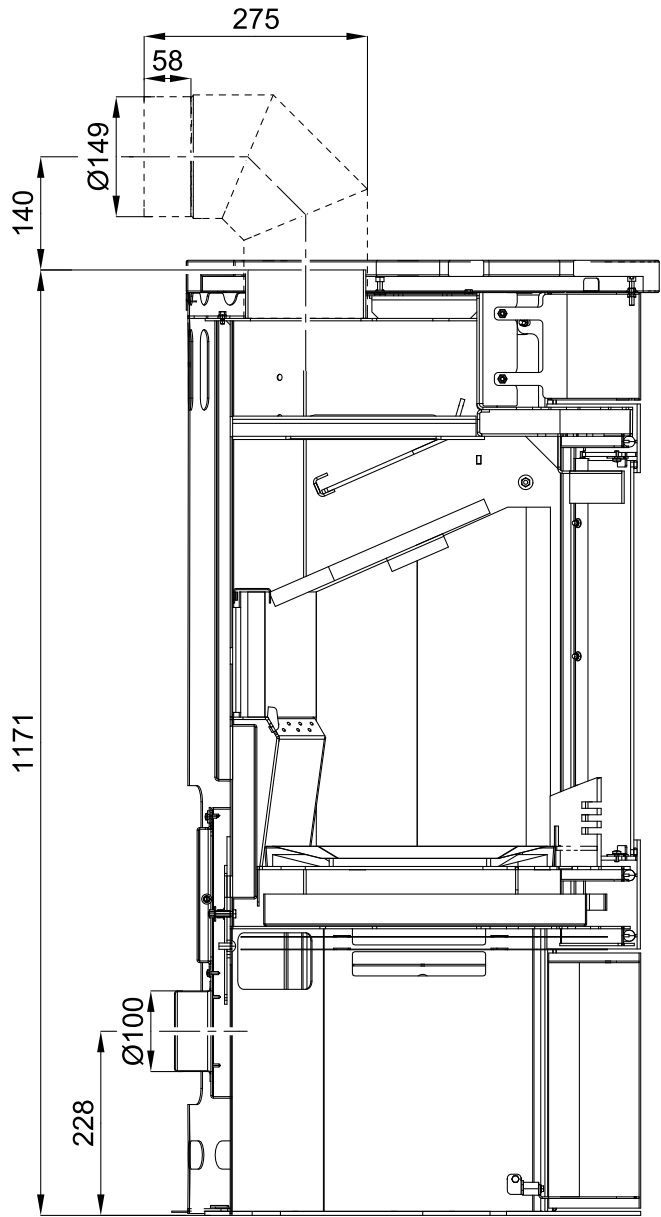
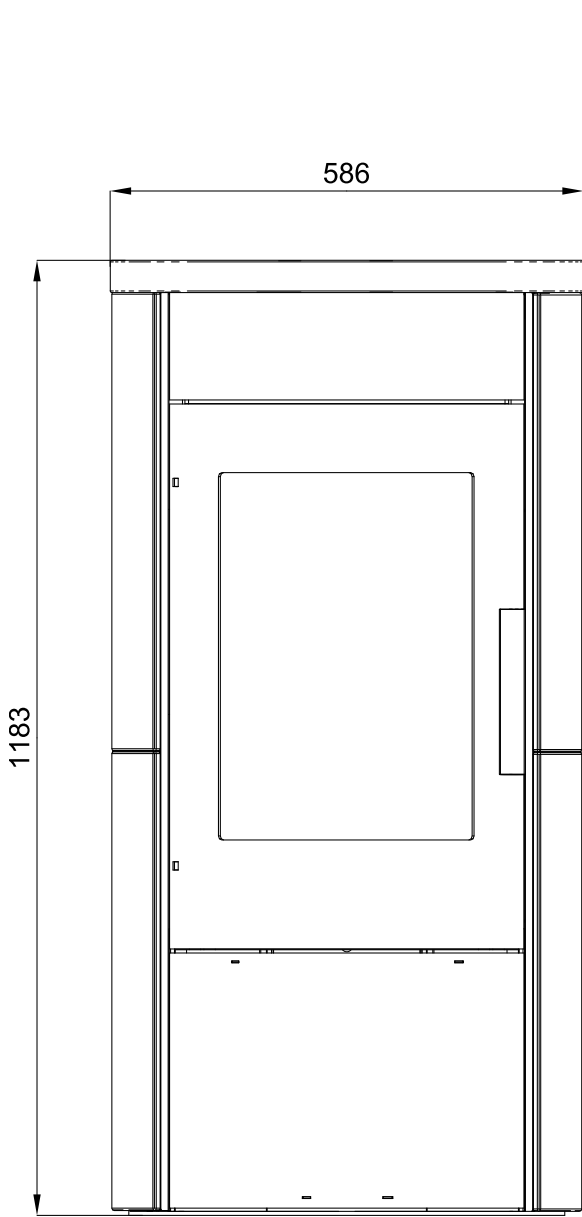
Anmerkung

Při topení s dřevěnými poleny používejte jen druhy dřeva, které byly skladovány dva roky a mají zbytkovou vlhkost max. 17 %.

2. Rozměrové schéma

Rozměrové schéma

DE



3. Easy control

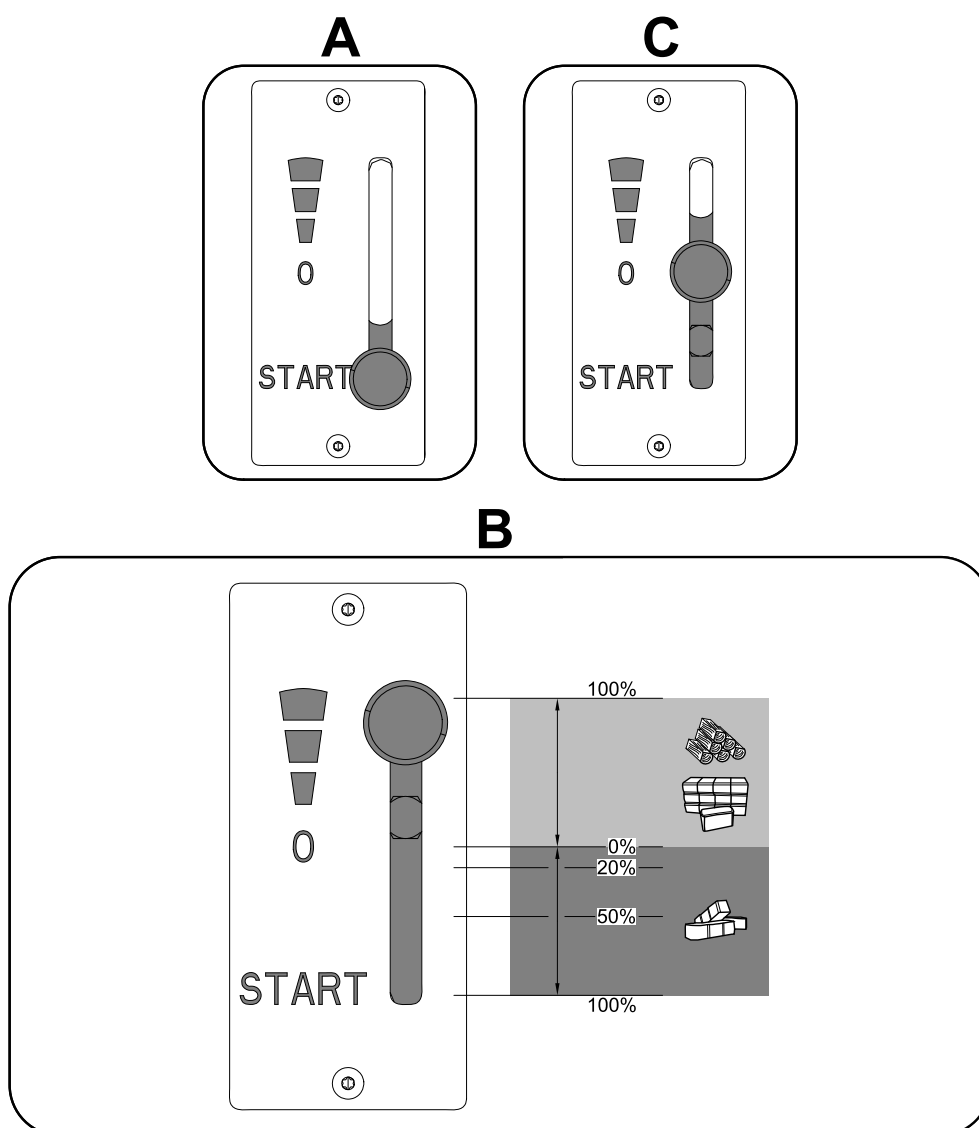
Ovládání všech tří přívodů vzduchu - primárního, sekundárního, terciálního - pouze pomocí jednoho regulátoru.

1. Regulátor je v pozici určené pro zátop (obr. A). Jsou otevřeny všechny tři přívody vzduchu (primární, sekundární, terciální).
2. Nastavení regulátoru Easy control v režimu topení (obr. B).
3. Regulátor je v pozici určené pro uzavření přívodů vzduchu (obr. C). Žádný přívod není otevřen (primární, sekundární, terciální). Tato pozice se používá pouze v případě, kdy jsou kamna mimo provoz, po ukončení procesu topení.



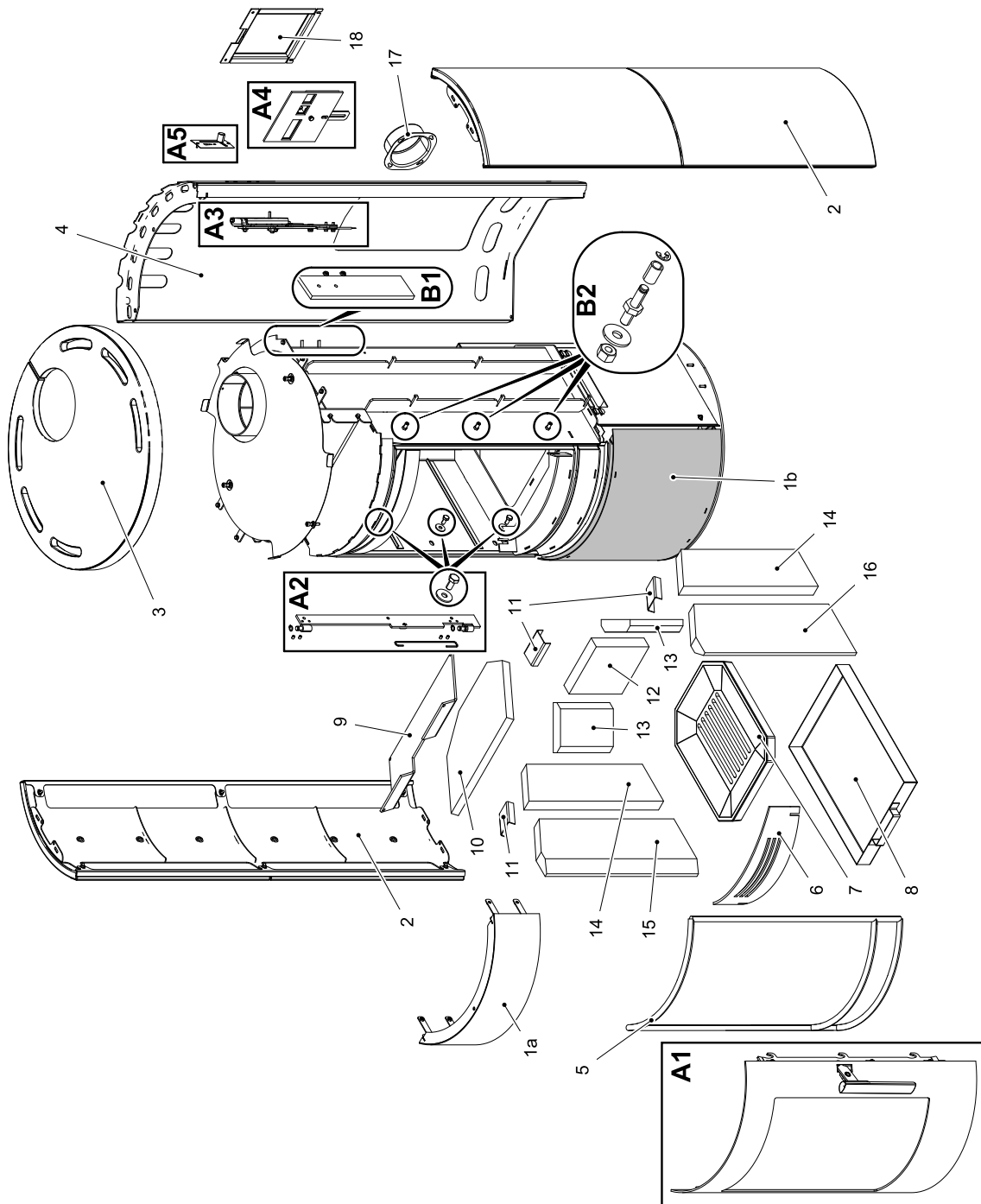
WARNUNG

Během procesu topení nesmí dojít k uzavření přívodů vzduchu (obr. C)! V krajním případě může dojít i k explozi v kamnech a následnému roztříštění skla, rozmetání uhlíků po místnosti a ke vzniku požáru.



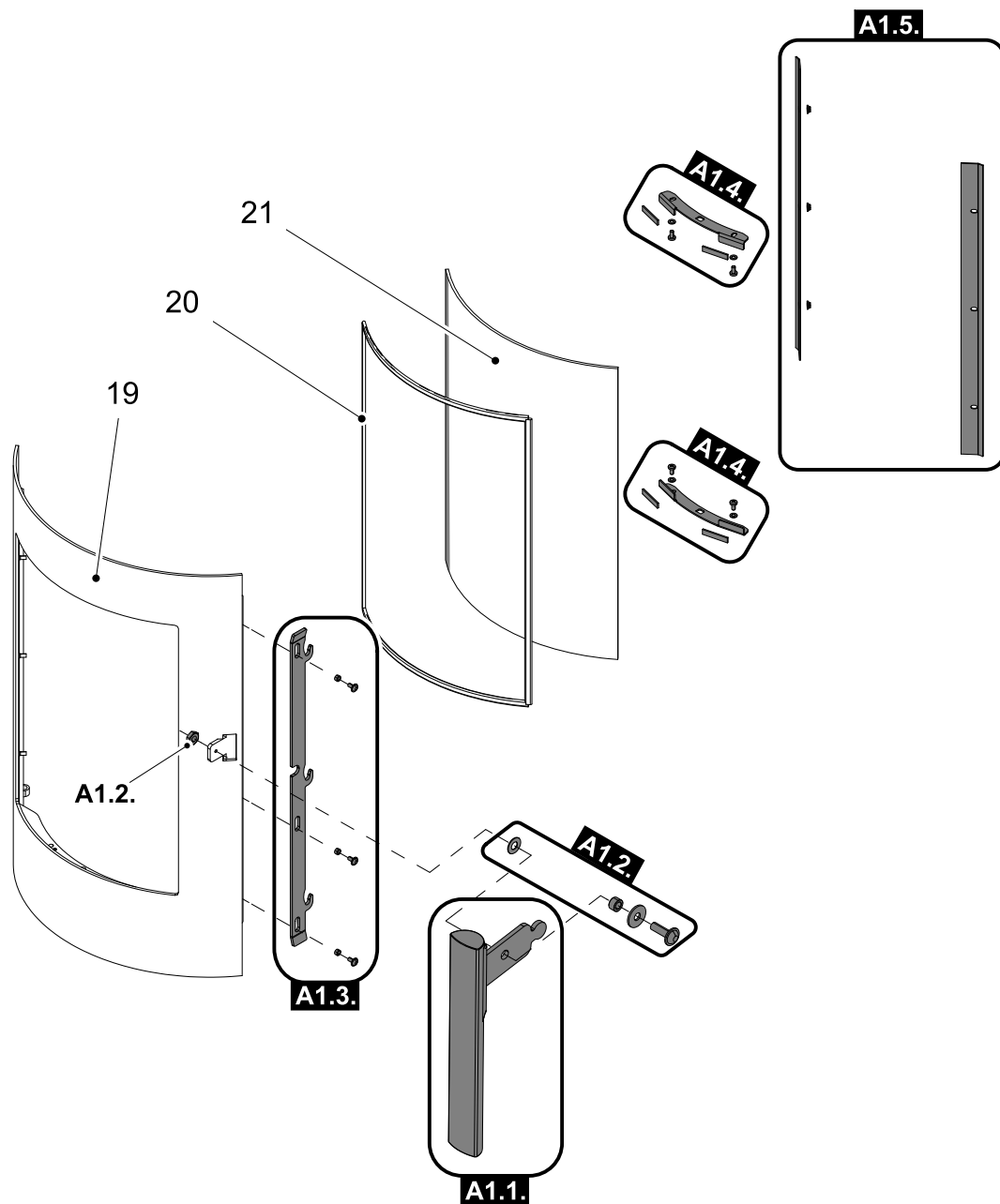
4. Seznam náhradních dílů

4.1. Celkový rozstřel modelu



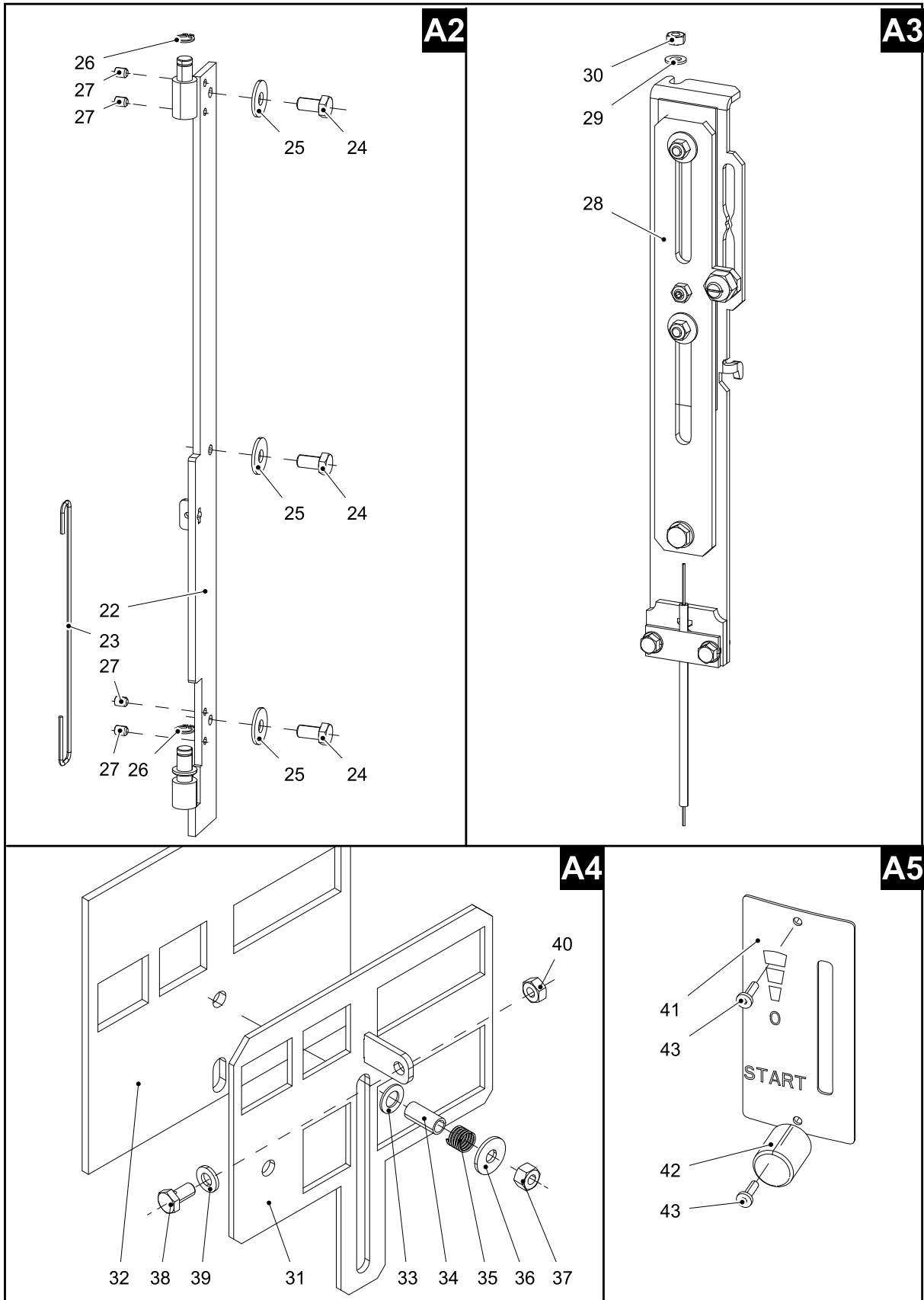
Pozice	Název	Množství	Číslo zboží
Celkový rozstřel modelu			
A1	Dvířka topeniště (komplet)/antracit	1 ks	0420915175300
A2	Türscharnier (komplett)/antracit	1 ks	0420915006405
A3	Ovládání (komplet)/Easycontrol	1 ks	0420915175009
A4	Šoupátko (komplet)	1 ks	0420915006080
A5	Regulátor (komplet)	1 ks	0429617006090
B1	Stínění (komplet)	1 ks	0420915006072
B2	Čep+rolna (komplet)	3 ks	0420915005001
1a	Kryt vrchní/antracit	1 ks	0420915175019
1b	Dvířka spodní/antracit	1 ks	0420915175034
2	Kryt boční C/bílá	2 ks	0420915175101
3	Kryt vrchní C/bílá	1 ks	0420915175104
4	Kryt zadní/antracit	1 ks	0420915175003
5	Těsnící šňůra dveří 14 mm	2420 mm	0040014140005
6	Zábrana/antracit	1 ks	0420615005507
7	Rošt/antracit	1 ks	0020100075002
8	Popelník	1 ks	0420615005600
9	Clona horní — volná	1 ks	0420615007701
10	Clona dolní — volná	1 ks	0050500320005
11	Držák šamotu/antracit	3 ks	0420015105001
12	Šamot 30x160x155	1 ks	0420615005501
13	Šamot 30x120x155	2 ks	0420615005502
14	Šamot 30x125x395	2 ks	0420615005503
15	Šamot 30x165x445	1 ks	0420615005504
16	Šamot 30x165x445	1 ks	0420615005505
17	Externí přívod vzduchu	1 ks	0088500050006
18	Kryt šoupátka/antracit	1 ks	0420915175022

4.2. Detail A1



Pozice	Název	Množství	Číslo zboží
Detail A1			
A1.1.	Pákový uzávěr dvířek topeniště (komplet)	1 ks	0420915175302
A1.2.	Spojovací materiál kliky — set	1 ks	0428612005345
A1.3.	Táhlo zavírání — set	1 ks	0420915175304
A1.4.	Držák skla — set	2 ks	0420615008306
A1.5.	Držák skla — set	1 ks	0420915175301
19	Dvířka topeniště (svařovaný díl)/antracit	1 ks	0420915175200
20	Těsnící šňůra skla 10x4 mm	1650 mm	0040225030005
21	Žáruvzdorné sklo (4xR269x361.6x490)	1 ks	0420615005304

4.3. Detail A2, A3, A4, A5



Pozice	Název	Množství
Detail A2		
22	Závěs dvířek	1 ks
23	Pružina dvířek topeniště	1 ks
24	Šroub M8x16 DIN 933	3 ks
25	Podložka 8,4 DIN 9021A	3 ks
26	Pojistná podložka 10 DIN 471	2 ks
27	Stavěcí šroub M6x8 DIN 913	4 ks
Detail A3		
28	Ovládání/Easycontrol	1 ks
29	Podložka 5,3 DIN 125	1 ks
30	Matice M5 DIN 934	1 ks
Detail A4		
31	Šoupátko	1 ks
32	Těsnění šoupátka	1 ks
33	Podložka 8 DIN 988	1 ks
34	Pouzdro regulátoru	1 ks
35	Pružina	1 ks
36	Podložka 6,4 DIN 9021A	1 ks
37	Matice M6 DIN 980V	1 ks
38	Šroub M6x12 s otvorem DIN 933	1 ks
39	Podložka 6,4 DIN 125	1 ks
40	Matice M6 DIN 934	1 ks
Detail A5		
41	Štítek regulátoru	1 ks
42	Regulátor	1 ks
43	Šroub M3x10 BN 9524	2 ks