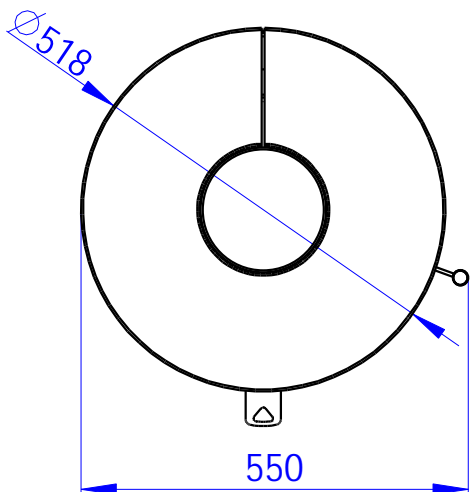
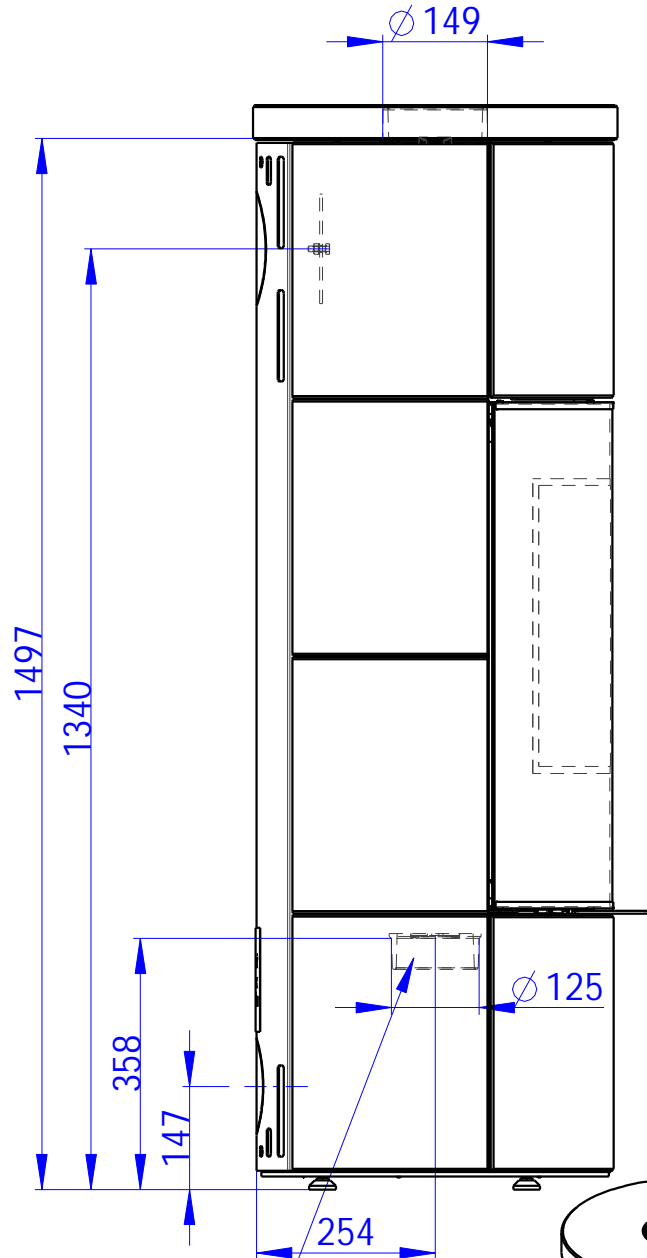
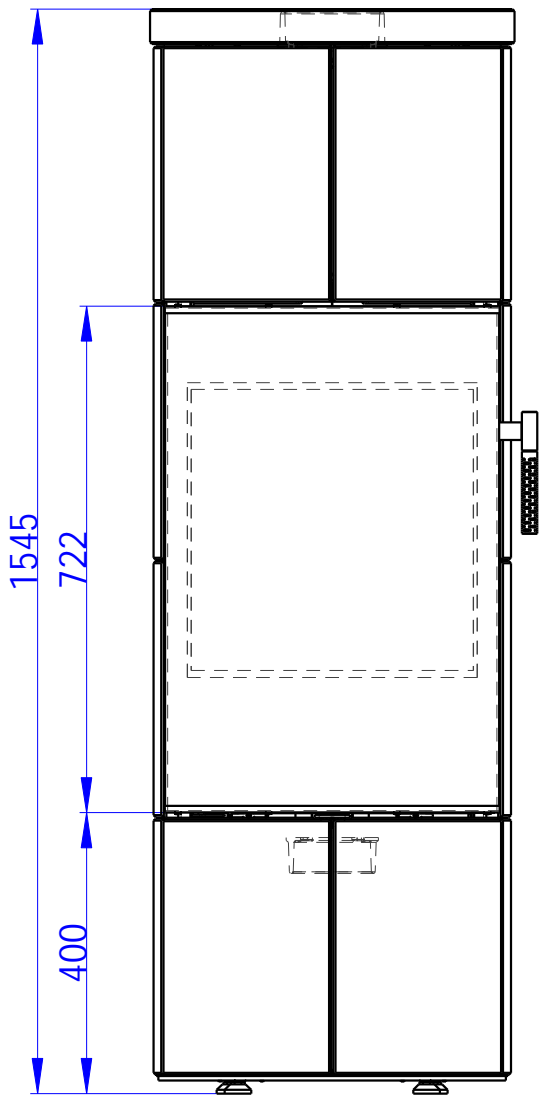


Rozmery v mm
Maße in mm
Dimensions in mm

SORIA N 04 - PISKOVEC - 242A

258 kg



Centralni privod vzduchu
Zentralluftzufuhr
Central air inlet

Primarni a sekundarni vzduch
Primarluft und sekundarluft
Primary and secondary air

