

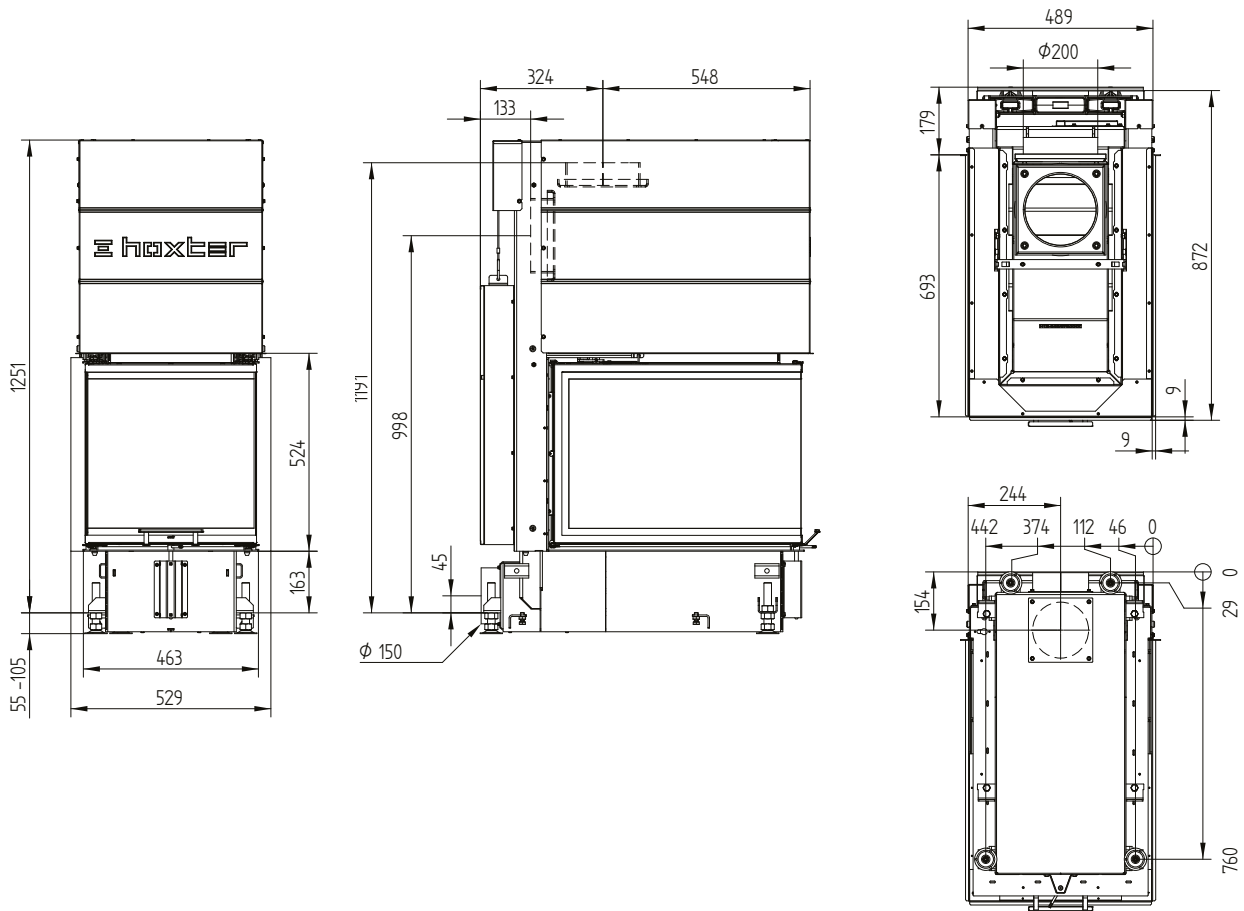
Technická data	provoz s přímým napojením na komín	provoz s připojenou akumulací masou
Energetický štítek	A	A
Provozní údaje		
Nominální výkon	9 kW	----
Účinnost	> 80 %	----
Obrat paliva	2,8 kg/h	4,5 kg
Výkon topeniště	----	18 kW
Průměrný tepelný výkon / doba akumulace ⁵	----	1,8 kW / 8 h
Hmotnostní tok spalin	7,7 g/s	13,5 g/s
Potřebný tah komína	12 Pa	12 Pa
Potřebné množství vzduchu pro hoření	25 m ³ /h	40 m ³ /h
Průměrná teplota spalin		
na výstupu	305 °C	382 °C
za 2,4 bm tahového systému KMS 300 ¹	----	228 °C
Rozdělení užitého tepla		
krbová vložka	45 %	30 %
pohledové sklo (jednoduché / dvojité)	55 / 0 %	55 / 0 %
dodatečná akumulací masa	----	15 %
Informace pro stavbu s mřížkami		
Minimální plocha mřížky horní / spodní	700 / 850 cm ²	700 / 850 cm ²
Minimální odstup k izolovaným plochám / podlaze	50 / 0	50 / 0
Izolace referenční ² strop / zadní stěna / boční stěna / podlaha	120 / 70 / 0 / 0	120 / 70 / 0 / 0
Izolace Calciumsilikat ³ strop / zadní stěna / boční stěna / podlaha	80 / 50 / 0 / 0	80 / 50 / 0 / 0
Informace pro stavbu bez mřížek (zavřené mřížky)		
Minimální aktivní sálavá plocha ⁴	podle TROL	4 m ²
Minimální odstup k izolovaným plochám / podlaze	50 / 20 mm	50 / 20 mm
Izolace referenční ² strop / zadní stěna / boční stěna / podlaha	160 / 90 / 0 / 20 mm	160 / 90 / 0 / 20 mm
Izolace Calciumsilikat ³ strop / zadní stěna / boční stěna / podlaha	120 / 70 / 0 / 20 mm	120 / 70 / 0 / 20 mm
Všeobecné technické informace		
Celková hmotnost / hmotnost výstřelky topeniště	cca 260 / 46 kg	cca 260 / 46 kg
Rozměr topeniště (šířka x hloubka)	255 x 540 mm	
Průměr přívodu vzduchu pro hoření	Ø 150 mm	
Použití v uzavřené akumulací obestavbě dle oborových pravidel	vhodné	
Testováno podle	EN 13229	
Spĺňuje požadavky norem	BlmSchV (Stufe2), 15a BVG, NS 3059	

- Uváděná délka tahu při testování. Přesnou délku tahu určuje přepočít (Ortner / KOV přepočítový program) podle odborných stavebních předpisů
- Minerální vlna podle AGI-Q 132
- Příklad SkamoEnclosure Board 225 kg/m³
- Průměrná hodnota závisí na době akumulace a vlastnostech materiálu. Uvedené hodnoty platí pro šamot tloušťky 3 cm s tepelnou vodivostí 500 W/m²
- Akumulací provoz, uvedená dávka paliva po dobu akumulace, v uzavřené obestavbě, s účinností systému > 80 %

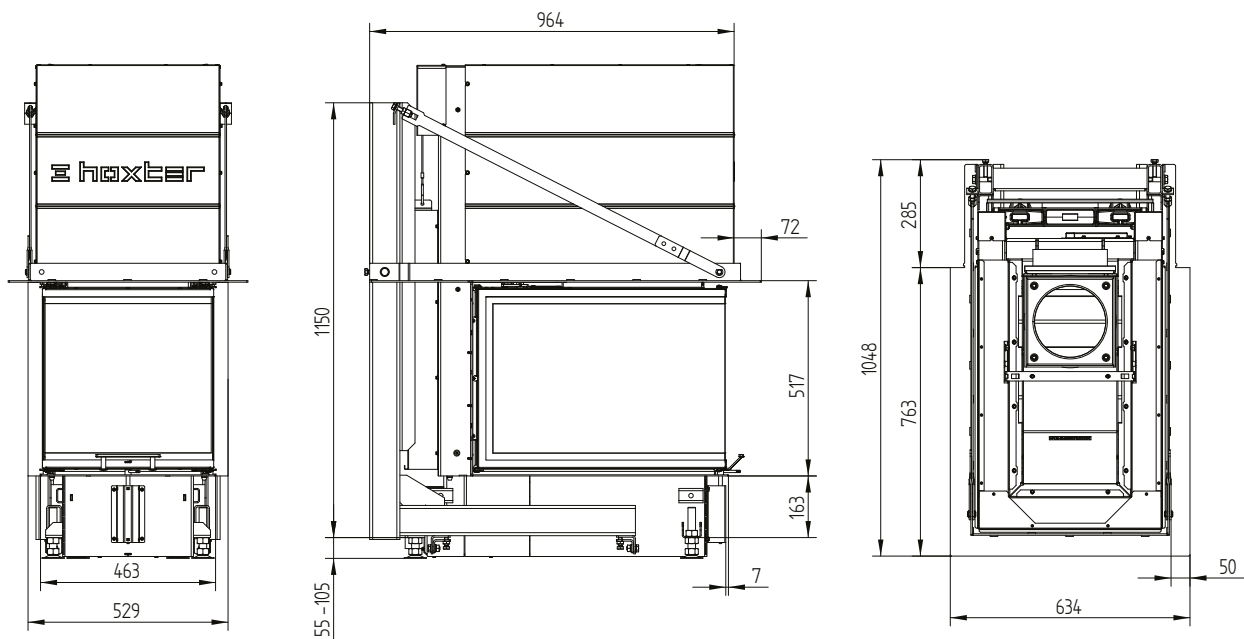
UKA 69/48/69/51h

Technická data
Stav 09/2023

UKA 69/48/69/51h / přívod vzduchu / nohy



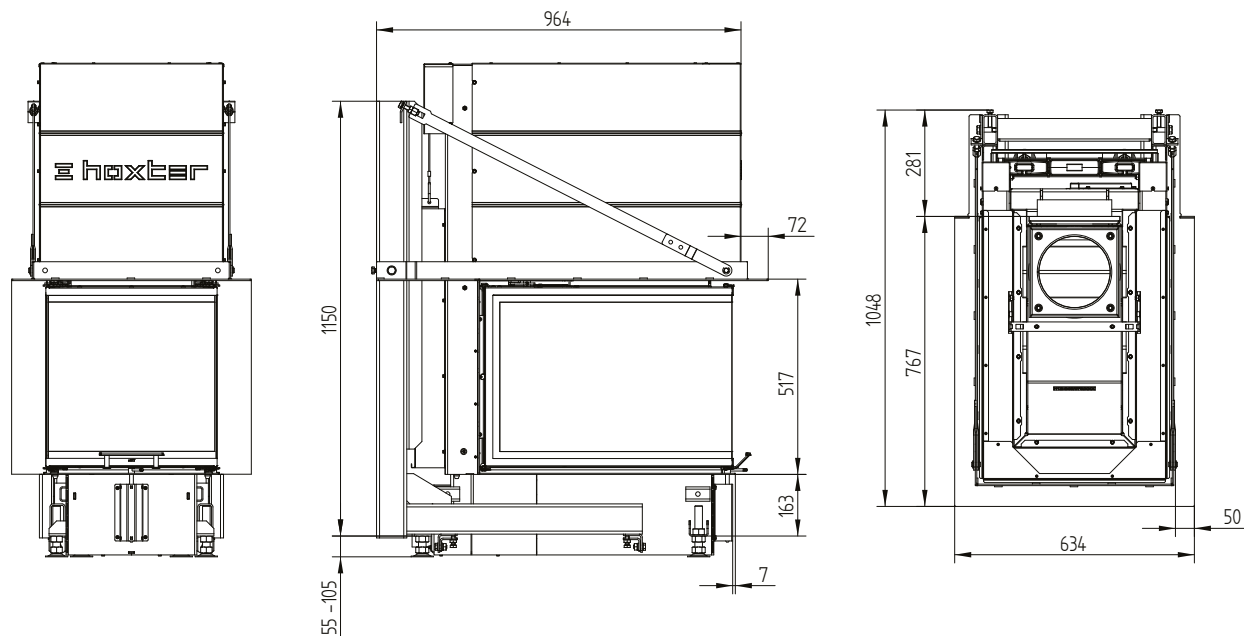
UKA 69/48/69/51h s nosnou konstrukcí a stavěcím rámem 3stranný 70 mm



UKA 69/48/69/51h

Technická data
Stav 09/2023

UKA 69/48/69/51h s nosnou konstrukcí a stavěcím rámem 5stranný 70 mm



UKA 69/48/69/51h s nosnou konstrukcí a stavěcím rámem 8stranný 70 mm

