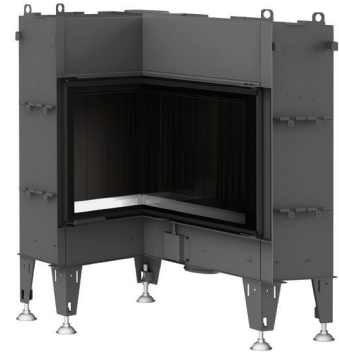


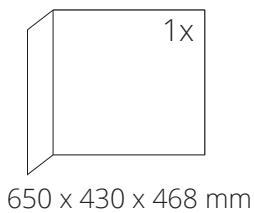
TECHNICKÉ ÚDAJE

Jmenovitý tepelný výkon	8 kW
Účinnost	81 %
Průměr kouřovodu	180 mm
Min. tah (podtlak) při jmen. tepelném výkonu	12 Pa
Teplota spalin	212 °C
Objemový proud spalin	6 g/s
Emise CO ve spalinách (při 13 % O ₂)	0,0932 %
Prach ve spalinách (při 13 % O ₂)	16 mg/Nm ³
Množství paliva za hodinu	2,54 kg/h
Palivo	dřevo (buková polena)
Hmotnost	249 kg



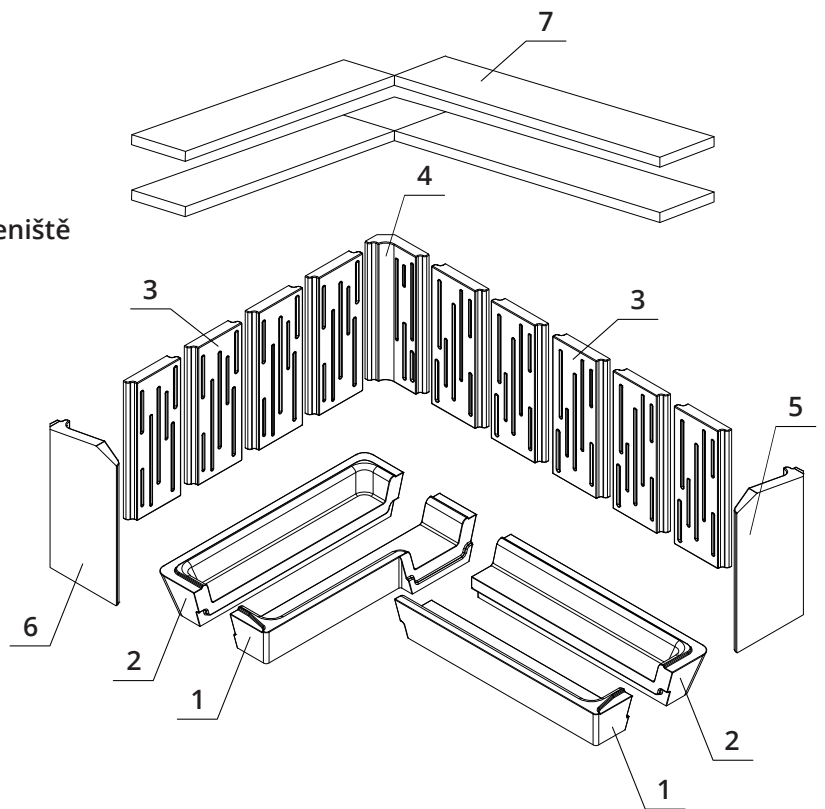
SEZNAM NÁHRADNÍCH DÍLŮ

Sklo



Carconové topeniště

1. Dno přední
2. Dno zadní
3. Záda
4. Záda rohová
5. Bok pravý
6. Bok levý
7. Deflektor

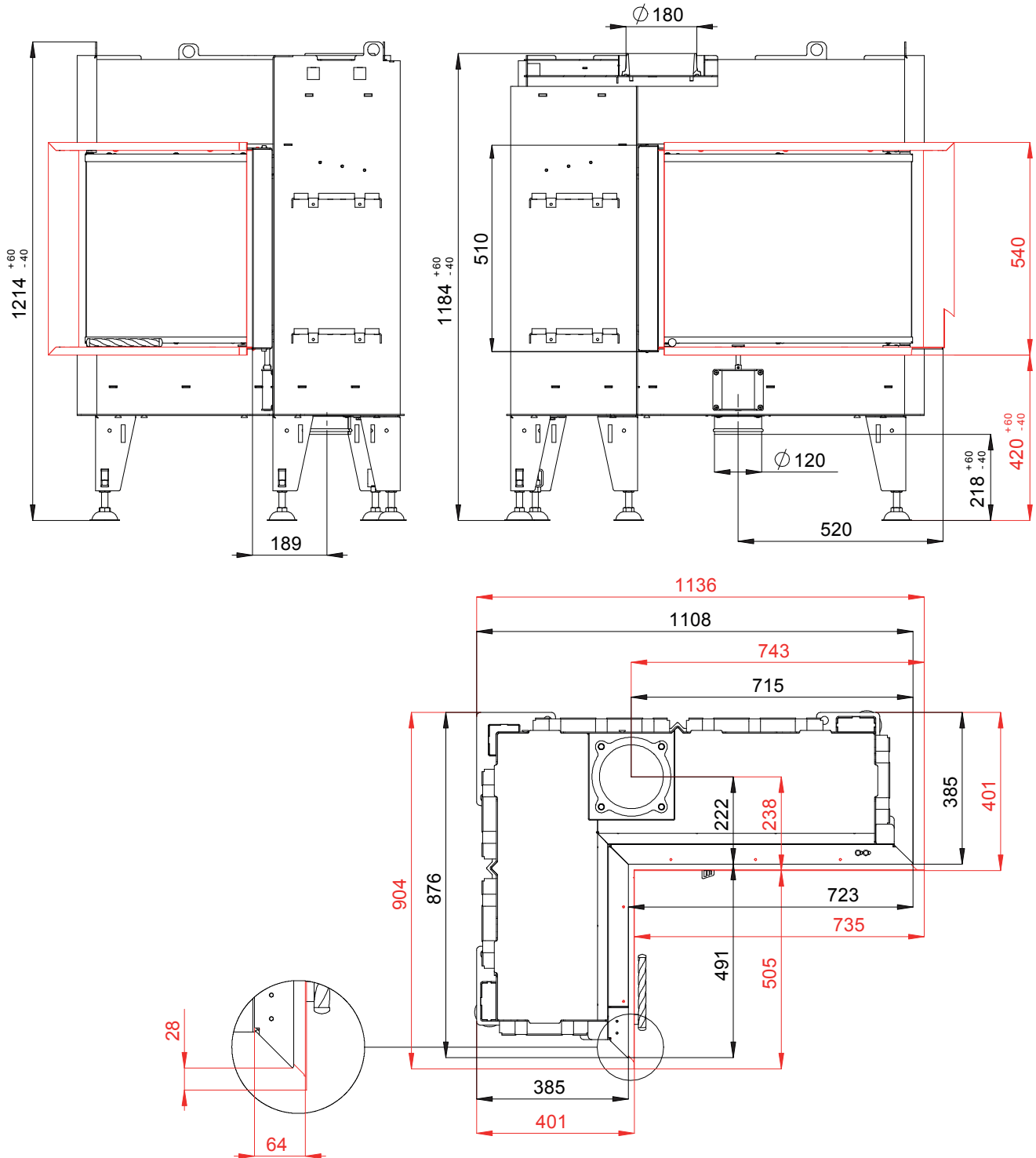


BEF FLAT 8 L

ČSN EN
13229

www.befhome.com

TECHNICKÝ VÝKRES



BEF FLAT 8 L

ČSN EN
13229

www.befhome.com