

Technický list pro krbová kamna **Arktic 12 s výměníkem** (varianta bez plotýnky) (varianta s plotýnkou)



Vhodné palivo:

Pro používání vhodného paliva nahlédněte do kapitoly 2.2 **Palivo** ve Všeobecném návodu k obsluze.


Správný provoz:

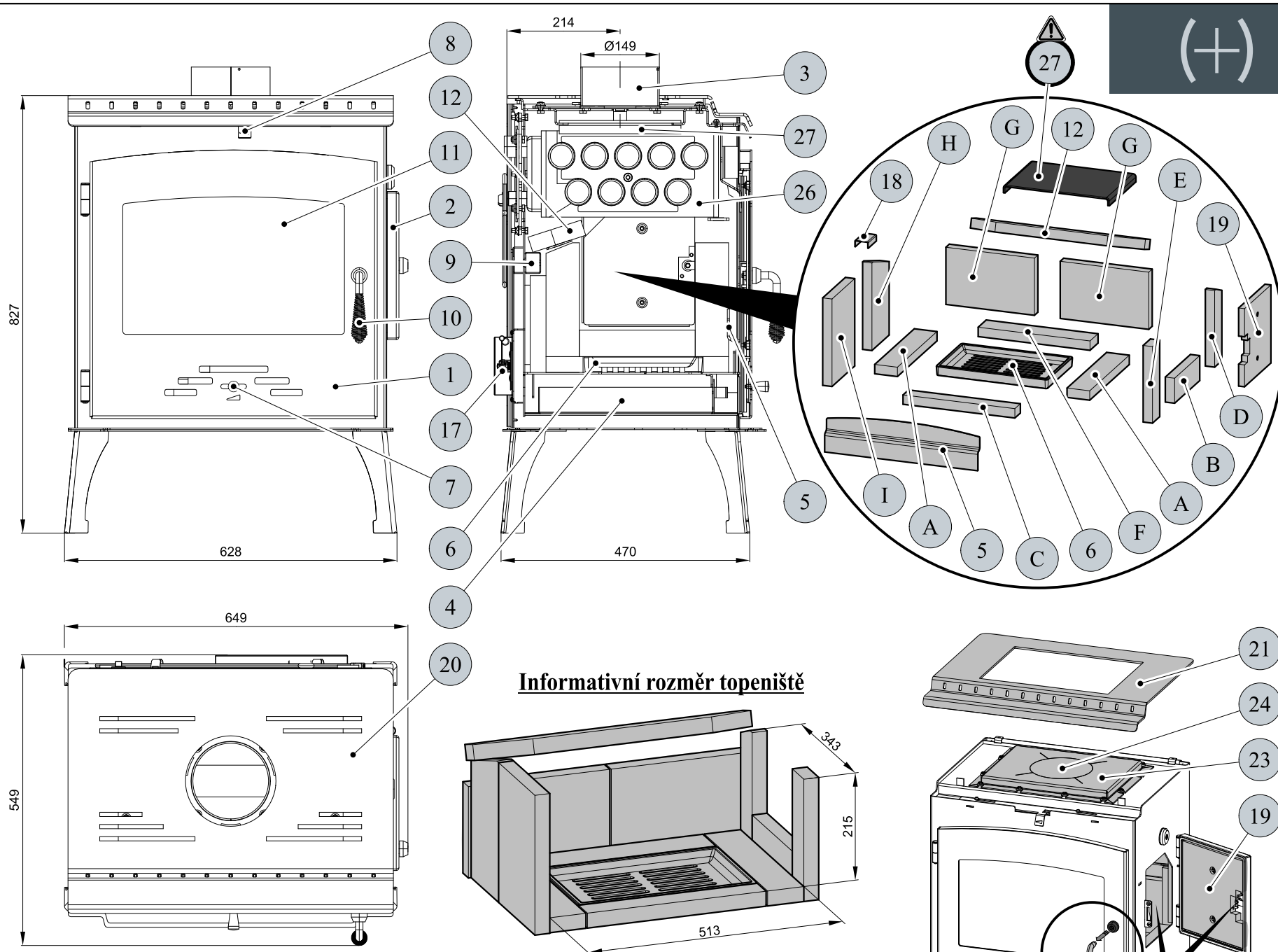
Pro správné a bezpečné zacházení s krbovými kamny nahlédněte do kapitoly 2. **Popis spalovacího procesu** a 5. **Návod k obsluze** ve Všeobecném návodu k obsluze.

POKYNY PRO OVLÁDÁNÍ REŽIMU SPALOVÁNÍ:

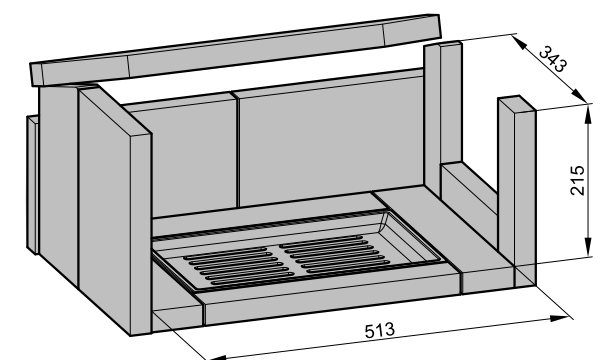
| Palivo | Výkon topidla | | Výkon topidla | | Výkon topidla | | Výkon topidla | |
|-----------------------|-----------------|----------|-----------------|-------------|-------------------|-------------|------------------|-----|
| | 100% | 33% | 100% | 33% | 100% | 33% | 100% | 33% |
| | Množství paliva | | Primární vzduch | | Sekundární vzduch | | Terciální vzduch | |
| Dřevěná polena | 3,4 kg/h | 1,1 kg/h | otevřen 8% | otevřen 3% | otevřen 100% | otevřen 33% | neregulovatelný | |
| Ekobrikety | 3,4 kg/h | 1,1 kg/h | otevřen 30% | otevřen 10% | otevřen 100% | otevřen 33% | neregulovatelný | |
| Uhelné brikety | 2,7 kg/h | 0,9 kg/h | otevřen 100% | otevřen 33% | otevřen 100% | otevřen 33% | neregulovatelný | |

| TECHNICKÁ DATA: | Dřevěná polena | Ekobrikety | Uhelné brikety | | |
|--|-------------------------|-------------------------|-------------------------|---|-------------------------|
| Dosažený tepelný výkon (100%) | 12,4 kW | 12,5 kW | 12,1 kW | Výška | 827 mm |
| Snížený tepelný výkon (33%) | 4,1 kW | 4,1 kW | 4 kW | Šířka | 649 mm |
| Výkon předávaný pouze tělesem kamen | 4 kW | 3,4 kW | 5,1 kW | Hloubka | 549 mm |
| Použitelný výkon pro ohřev vody | 8,4 kW | 9,1 kW | 7 kW | Hmotnost (varianta bez plotýnky/s plotýnkou) | 159/153kg |
| Maximální dávka paliva pro přiložení | 3,4 kg/hod | 3,4 kg/hod | 2,7 kg/hod | Průměr kouřovodu | 150 mm |
| Prům. teplota spalin za hrdl. kouřovodu | 262 °C | 252 °C | 230 °C | Maximální provozní přetlak výměníku | 0,2 MPa |
| Hmotnostní průtok suchých spalin | 9,8 g/s | 11,4 g/s | 13,2 g/s | Vodní obsah výměníku | 8,5 l |
| Energetická účinnost | 81,6 % | 79,5 % | 80,2 % | Doporučený tepelný spád (t výstupní – t vstupní) | 75 - 60 °C |
| Průměrná koncentrace CO ₂ | 9,92 % | 8,86 % | 7,46 % | Minimální tah komína v hrdle kouřovodu | 12 Pa |
| Koncentrace CO ve spalinách při 13% O ₂ | 3779 mg/Nm ³ | 4870 mg/Nm ³ | 1559 mg/Nm ³ | Vytápěcí schopnost (střední tepelné ztráty) při 12,5 kW | cca. 225 m ³ |
| Prach při 13% O ₂ | 56 mg/Nm ³ | 139 mg/Nm ³ | 36 mg/Nm ³ | Regulovatelný výkon | 4 - 12,5 kW |
| Množství spalovacího vzduchu při jmenovitém výkonu | 28 m ³ /h | 31 m ³ /h | 30 m ³ /h | | |
| Zkoušeno dle ČSN EN 13 240:2002/A2:2005 | | | | CE | |

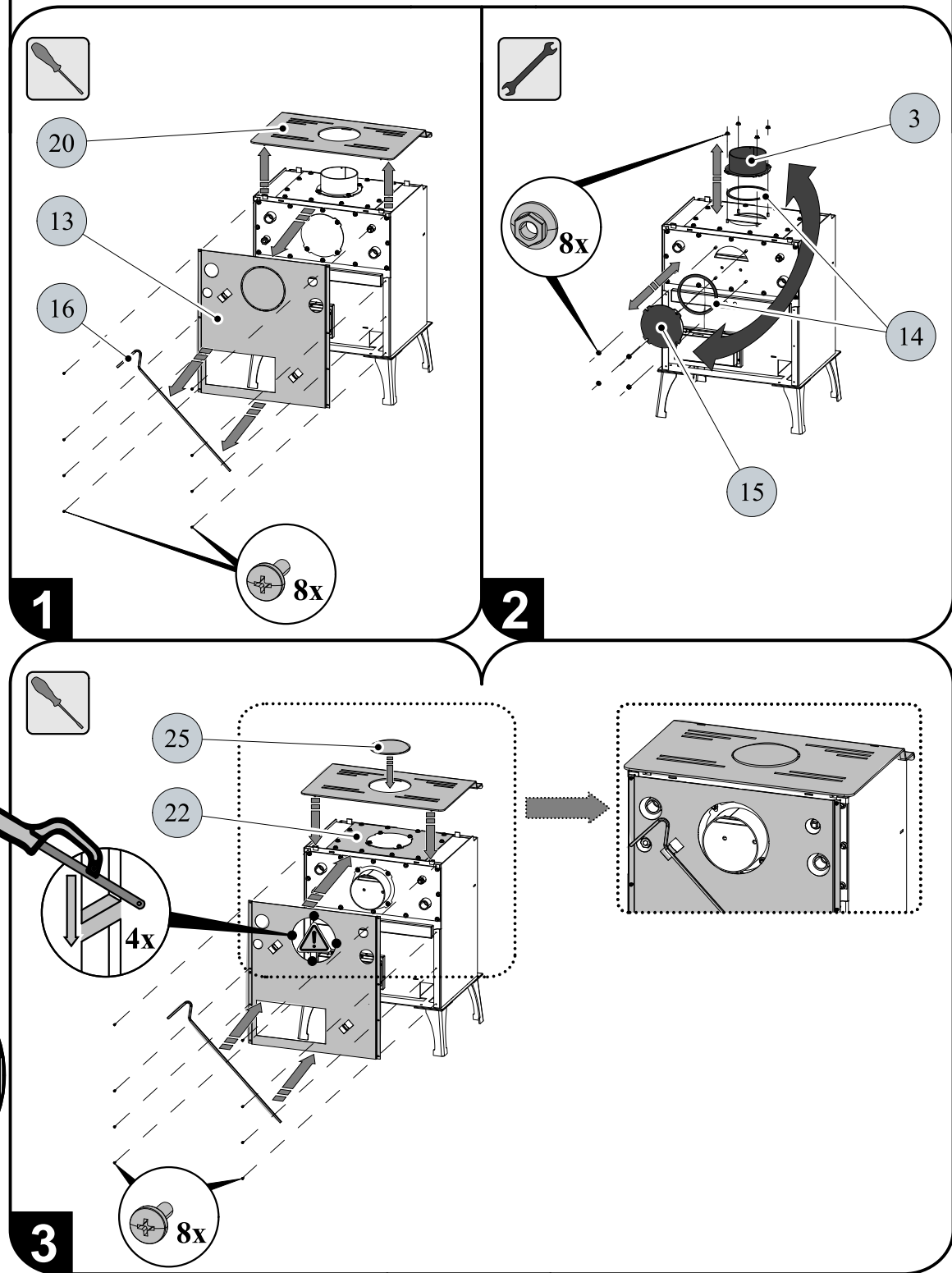
 Varianta s plotýnkou (poz. 24) není varným spotřebičem dle normy EN 12 815



Informativní rozměr topeniště



ZÁMĚNA KOUŘOVÉHO HRDLA (varianta bez plotýnky)



| TECHNICKÝ POPIS : | | | | | |
|-------------------|---|---------------|------|---|---------------|
| Poz. | Název | Číslo zboží | Poz. | Název | Číslo zboží |
| 1 | Dvířka topeniště/černá | 0470615005300 | 23 | Víko plotýnky/černá (varianta s plotýnkou) | 0470615005070 |
| 2 | Boční dvířka topeniště/černá | 0470615005310 | 24 | Plotýnka/černá (varianta s plotýnkou) | 0470615005095 |
| 3 | Hrdlo kouřovodu/černá | 0470315005007 | 25 | Záslepka víka/černá (varianta bez plotýnky) | 0470615005008 |
| 4 | Popelník/černá | 0470615005050 | 26 | Výměník/černá | 0470615006010 |
| 5 | Zábrana/černá | 0470615005001 | 27 | Clona horní - volná/černá (pouze u varianty bez plotýnky) | 0470615005030 |
| 6 | Rošt/černá | 0020100100006 | A | Cihla 30x73x345 | 0470615005510 |
| 7 | Regulátor primárního vzduchu/zlatý | 0082010030005 | B | Cihla 30x80x219 | 0470615005511 |
| 8 | Regulátor sekundárního vzduchu/černá | 0470615005006 | C | Cihla 30x48x360 | 0470615005512 |
| 9 | Výstup terciálního vzduchu | - | D | Cihla 30x63x245 | 0470615005514 |
| 10 | Pákový uzávěr dvířek topeniště/zlatý | 0470315006100 | E | Cihla 30x63x245 | 0470615005515 |
| 11 | Žáruvzdorné sklo (285x445) | 0470615005301 | F | Cihla 30x70x360 | 0470615005516 |
| 12 | Clona dolní - volná (30x105x560) | 0470615005720 | G | Cihla 30x183x285 | 0470615005711 |
| 13 | Kryt zadní | 0470615005003 | H | Cihla 30x150x280 | 0470615005712 |
| 14 | Těsnící šňůra kouřovodu 10x4 mm | 0040210040005 | I | Cihla 30x198x280 | 0470615005713 |
| 15 | Záslepka kouřovodu/černá | 0470315007002 | | Těsnící šňůra bočních dvířek 10 mm (1050 mm) | 0040010100005 |
| 16 | Táhlo čištění/černá | 0470615005080 | | Těsnící šňůra dveří 10 mm (2570 mm) | 0040010100005 |
| 17 | Automatická regulace vzduchu (klapka) | 0431317006601 | | Těsnící šňůra klapka 10x4 mm (1500 mm) | 0040210040005 |
| 18 | Držák samotu/černá | 0470615005005 | | Těsnící šňůra držáků skla 8x2 mm (100 mm) | 0040208020005 |
| 19 | Deska (vermiculite) | 0470615005311 | | Těsnící šňůra kouřovodu 10x4 mm (540 mm) (var. s plotýnkou) | 0040210040005 |
| 20 | Víko/černá (varianta bez plotýnky) | 0470615005800 | | Těsnící šňůra kouřovodu 10x4 mm (1080 mm) (var. bez plotýnky) | 0040210040005 |
| 21 | Víko/černá (varianta s plotýnkou) | 0470615015800 | | Těsnící šňůra víka tělesa 10x4 mm (1330 mm) | 0040210040005 |
| 22 | Víko tělesa/černá (varianta bez plotýnky) | 0470615005025 | | Těsnící šňůra výměníku 10x4 mm (1650 mm) | 0040210040005 |