

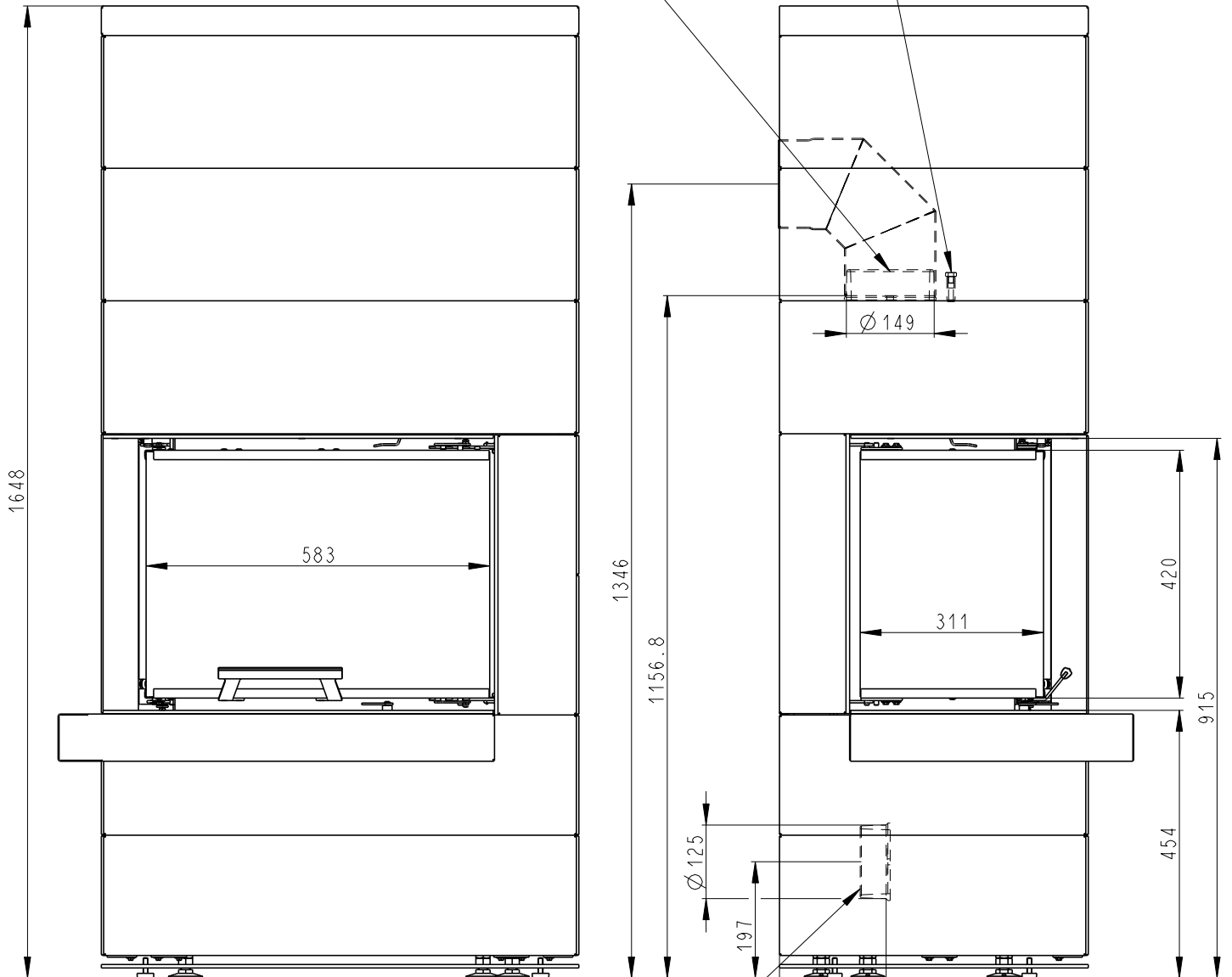
Rozměry v mm
Maße in mm
Dimensions in mm

CARA L 03

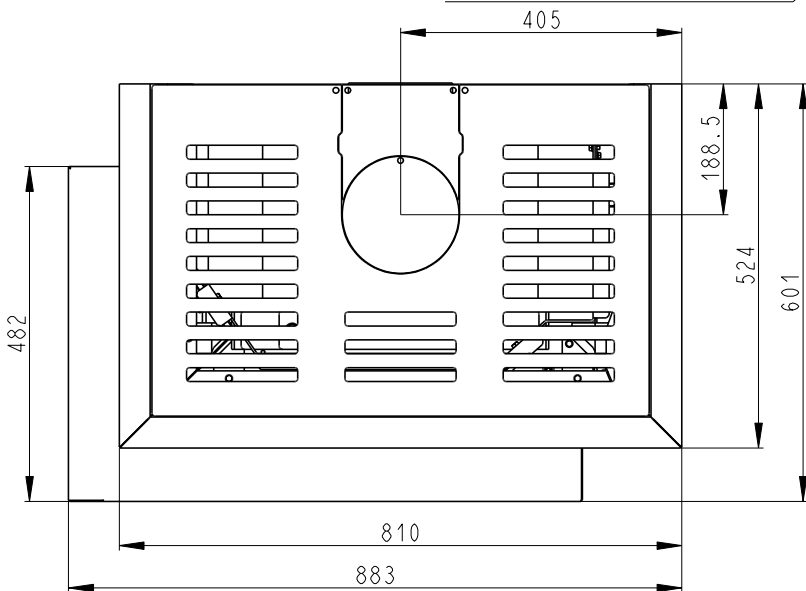
310kg

Litínový odvod kouře
Cast iron spigot
Der gusseiserne Rauchabgang

Vystup M10
Reservoir M10
Tauchhülse M10



Centrální přívod vzduchu
Central air inlet
Zentralluftzufuhr



Primární a sekundární vzduch
Primärluft und Sekundärluft
Primary and secondary air

